



कार्यक्रम अंदाजपत्रक

२०२१-२०२२

गृह विभाग

(भाग ४)

पोलीस

येरवडा कारागृह मुद्रणालय, पुणे-४११ ००६

२०२१

कार्यक्रम अंदाजपत्रक

२०२१-२०२२

गृह विभाग

(भाग ४)

पोलीस

गृह विभागाने तयार केलेल्या कार्यक्रम अंदाजपत्रकांची यादी
List of Performance Budget Prepared by Home Department

कार्यक्रम अंदाजपत्रकाचा क्रमांक Performance Budget No.	कार्यक्रम अंदाजपत्रकाचे नाव Name of Performance Budget
१	गृह विभाग (सर्वसाधारण)
1	Home Department (General)
२	गृह विभाग (राज्य उत्पादन शुल्क)
2	Home Department (State Excise)
३	गृह विभाग (परिवहन)
3	Home Department (Transport)
४	गृह विभाग (पोलीस)
4	Home Department (Police)
५	गृह विभाग (कारागृह)
5	Home Department (Prison)

अनुक्रमणिका

पृष्ठ

पोलीस यंत्रणा, महाराष्ट्र राज्य

प्रस्तावना	१
एकूण अर्थसंकल्पाचा कार्यक्रमनिहाय तपशील (विवरणपत्र 'अ')	४८
एकूण अर्थसंकल्पाचा प्रधानशीर्ष-नि-कार्यक्रमनिहाय तपशील (विवरणपत्र 'ब')	५२
कार्यक्रम	
१. संचालन आणि प्रशासन (पोलीस निरीक्षणालय)	५५
२. शिक्षण व प्रशिक्षण (पोलीस प्रशिक्षण केंद्रे व महाविद्यालये)	६८
३. गुन्हा अन्वेषण आणि दक्षता	९८
गुन्हा अन्वेषण विभाग, बृहन्मुंबई--	९८
(अ) विशेष कार्यपथक	१०४
(ब) समाजसेवा शाखा	१०५
(क) श्वान पथक	१०७
(ड) बालसहायक पोलीस पथक	१०७
(इ) हरविलेल्या व्यक्तीसंबंधीचे केंद्र	११०
(ग) गुन्हा कार्यप्रणाली केंद्र	११०
(म) गुन्हा प्रतिबंधक शाखा	१११
(भ) आर्थिक गुन्हे विभाग	११२
(न) अपराध सूची केंद्र	११३
(च) जनसंपर्क केंद्र	११४
(छ) नियंत्रण कक्ष	११४
(ज) अंमली पदार्थविरोधी कक्ष	११५
गुन्हे अन्वेषण विभाग--	१२५
(अ) गुन्हे प्रकटीकरण शाखा	१२५
(ब) श्वान पथक	१४५
(क) हस्ताक्षर आणि छायाचित्र केंद्र	१४७
(ई) अंगुलिमुद्रा केंद्र	१५१
आयुक्त, राज्य गुप्तवार्ता विभाग	१५९
विशेष पोलीस महानिरीक्षक, फोर्स वन	१८२
लाचलुचपत प्रतिबंधक विभाग	१८३
(अ) सापळा प्रकरणे	१८३
(ब) तपासासाठी घेतलेले गुन्हे	१८९
(क) न्यायालयात पाठविलेली प्रकरणे	१९२
(ड) विभागीय चौकशीसाठी शिफारस केलेली प्रकरणे	१९३
(इ) लाचलुचपत प्रतिबंधक केंद्राने केलेले इतर कार्य	१९४
दहशतवादविरोधी पथक --	१९८
४. सीमा सुरक्षा बल	२०४
५. राज्य मुख्यालय पोलीस--	२०९
(१) बृहन्मुंबई पोलीस आयुक्त यांचे कार्यालय	२०९
(२) शहर पोलीस	२०९
(३) अनुज्ञप्ती विभाग	२१२
(अ) चित्रपटगृह व शस्त्रविषयक अनुज्ञप्ती	२१२
(ब) सार्वजनिक जमिनीवरील वाहन अनुज्ञप्ती विभाग	२१२

(तीन)

अनुक्रमणिका--चालू

पृष्ठ

५.	राज्य मुख्यालय पोलीस--चालू		
	(४) सरकारी इमारतींकरिता रक्षक	..	२१२
	(५) रुग्णालयीन खर्च	..	२१२
	(६) मुंबई पोलीस कुटुंब आरोग्य योजना	..	२१२
	(७) (अ) शहर पोलीस	..	२२८
	(ब) वाहतूक नियंत्रण शाखा	..	२२९
	(क) वाहतूक प्रशिक्षण संस्था	..	२३८
	(ड) मोटार परिवहन विभाग	..	२४०
	(फ) सशस्त्र पोलीस	..	२४२
	(८) (अ) अनुज्ञप्ती विभाग	..	२४७
	(ब) सरकारी इमारतीसाठी रक्षक	..	२६०
	(क) रुग्णालयीन खर्च	..	२६२
६.	जिल्हा पोलीस--		२६९
	(१) (अ) पोलीस आयुक्तालय	..	२६९
	(ब) जिल्हा पोलीस दल	..	२६९
	(क) राज्य राखीव पोलीस दल	..	२९६
	(ड) पोलीस बिनतारी यंत्रणा	..	२९८
	(इ) पोलीस मोटार परिवहन विभाग	..	३२२
	(फ) मोटार चालक यांचे प्रशिक्षण	..	३३०
	(ग) महामार्ग वाहतूक मदत केंद्र	..	३४५
	वाहतूक अभियांत्रिकी पथक	..	३५७
	(२) रुग्णालय खर्च (जिल्हा रुग्णालये)	..	३६०
	(४) जमिनीवरील वाहनांना अनुज्ञप्ती देणारा विभाग	..	३६८
७.	ग्राम पोलीस	३७५
८.	रेल्वे पोलीस	..	३७९
९.	बंदर पोलीस	..	४००
१०.	महाराष्ट्र पोलीस कुटुंब आरोग्य योजना	..	४०७
११.	पोलीस कर्मचाऱ्यांचे कल्याण	..	४०८
१२.	राज्य पोलीस दलाचे आधुनिकीकरण	..	४१८
१३.	न्यायसाहाय्यक विज्ञान	..	४१९
१४.	इतर खर्च (युरोपीय भटके लोक इत्यादींबाबत खर्च)	..	४३०
१५.	स्थानिक संस्था, महानगरपालिका इत्यादींना साहाय्य	..	४३२
१६.	धर्मादाय प्रयोजनासाठी देणग्या	..	४३७
१७.	इतर खर्च (महानगरपालिका व नगरपालिका यांना साहाय्यक अनुदान)	..	४४०
१८.	इतर संकीर्ण नुकसानभरपाईच्या व अभिहस्तांकित रकमा	..	४४४
१९.	पोलीस शल्यचिकित्सक	..	४४७
२०.	पोलीस गृहनिर्माण	..	४५३
२१.	महात्मा गांधी तंटामुक्त गाव मोहीम	..	४७९

पोलीस यंत्रणा, महाराष्ट्र राज्य

प्रस्तावना :

कायदा व सुव्यवस्था राखणे, गुन्हाचा शोध करणे आणि गुन्हे टाळण्यासाठी प्रतिबंधात्मक उपाययोजना करणे ही पोलीसांची मुख्य कामे आहेत. शिवाय गुन्हे टाळणे, गुन्हेगारावर खटले भरणे, कैद्यांना तसेच सरकारी तिजोरी, खाजगी किंवा सार्वजनिक मालमत्तेला संरक्षण देणे, वाहतूक सुव्यवस्था चालू ठेवणे, स्फोटक पदार्थांची तपासणी करणे, पूर्वचारित्र्य तपासून पाहणे ही महत्त्वाची कामेही पोलीस करतात. या व्यतिरिक्त सामाजिक, आर्थिक, विविधता कार्यान्वित करण्यासाठी सुध्दा पोलीसांना कामगिरी बजावावी लागते.

ही सर्व कामे दिनांक ३० सप्टेंबर २०२० पर्यंत असलेल्या २०,७८९ पोलीस अधिकारी व २,०८,५७२ पोलीस कर्मचारी असे एकूण २,२९,३६१ पोलीस अधिकारी व कर्मचाऱ्यांमार्फत पोलीस दल पार पाडते. या पोलीस दलाच्या नियंत्रण व प्रशासनाबाबतचे अधिकार, मुंबईत मुख्यालय असलेल्या महासंचालक व पोलीस महानिरीक्षकांना प्रदान करण्यात आले आहेत. अंतर्गत अर्थव्यवस्था, सर्वसाधारण प्रशिक्षण, पोलीस दलामध्ये शिस्तपालन, तसेच त्यांची कार्यक्षमता राखणे यासाठी ते जबाबदार आहेत. महासंचालक व पोलीस महानिरीक्षक आणि सहा अपर पोलीस महासंचालक यांमध्ये या कार्यभाराची विभागणी करण्यात आली आहे.

पोलीस महासंचालक व पोलीस महानिरीक्षक, महाराष्ट्र राज्य, मुंबई हे बृहन्मुंबई व महासंचालक, अेसीबी, महाराष्ट्र राज्य, मुंबई वगळून महाराष्ट्र राज्य पोलीस दलाचे नियंत्रण, कार्यकारी व प्रशासकीय प्रमुख आहेत. त्यांच्या नियंत्रणाखाली त्यांना (१) अपर पोलीस महासंचालक (कायदा व सुव्यवस्था), (२) अपर पोलीस महासंचालक (प्रशासन), (३) अपर पोलीस महासंचालक (आस्थापना), (४) अपर पोलीस महासंचालक (नियोजन व समन्वय), (५) अपर पोलीस महासंचालक (तरतूद), अपर पोलीस महासंचालक (आर्थिक गुन्हे शाखा), (६) विशेष पोलीस महानिरीक्षक (कायदा व सुव्यवस्था), (७) विशेष पोलीस महानिरीक्षक (प्रशासन), (८) विशेष पोलीस महानिरीक्षक (आस्थापना), (९) विशेष पोलीस महानिरीक्षक (नि. व स.), (१०) सहाय्यक पोलीस महानिरीक्षक (नियोजन व समन्वय) / सरसंपादन (दक्षता) / (आस्था.) / (का. व सु.) (प्रशासन) ही सहायक पदे निर्माण केलेली आहेत.

महाराष्ट्र राज्यातील पोलीस विभागाचे १०४ घटक आहेत. त्यामध्ये १२ पोलीस आयुक्तालये, १ गुन्हा अन्वेषण विभाग, १ राज्य गुप्तवार्ता विभाग, ८ परिक्षेत्रे, ३६ पोलीस जिल्हे, ४ रेल्वे पोलीस जिल्हे, १६ राज्य राखीव पोलीस दल गट, १ मोटार परिवहन विभाग, १४ प्रशिक्षण संस्था आणि १ राज्य पोलीस बिनतारी संदेश यंत्रणा यांचा समावेश होतो. बृहन्मुंबईसहित राज्यात एकूण १,१६५ पोलीस ठाणी आहेत.

मुंबई, पुणे, नागपूर, ठाणे, नाशिक, औरंगाबाद, सोलापूर, नवी मुंबई, अमरावती, पिंपरी-चिंचवड, मिरा भाईंदर-वसई-विरार व लोहमार्ग, मुंबई या १२ ठिकाणी पोलीस आयुक्तालये आहेत. या प्रत्येक ठिकाणी पोलीस यंत्रणेचा प्रमुख म्हणून अपर पोलीस महासंचालक / विशेष पोलीस महानिरीक्षक / पोलीस उपमहानिरीक्षक या दर्जाचे अधिकारी पोलीस आयुक्तपदी कार्यरत आहेत आणि त्यांना जिल्हादंडाधिकाऱ्यांचेही अधिकार आहेत.

वरील पोलीस आयुक्तालये वगळता प्रशासकीय कारभारासाठी राज्याची आठ परिक्षेत्रांमध्ये विभागणी करण्यात आली आहे. या आठ परिक्षेत्रांपैकी सात परिक्षेत्रांच्या प्रमुखपदी प्रत्येकी एक विशेष पोलीस महानिरीक्षक दर्जाचे व गडचिरोली परिक्षेत्र येथे पोलीस उपमहानिरीक्षक दर्जाचा अधिकारी कार्यरत आहे. एका परिक्षेत्रात तीन ते पाच जिल्हांचा समावेश असतो. तसेच (१) महासंचालक, अॅण्टी करप्शन ब्युरो, महाराष्ट्र राज्य, मुंबई, (२) अपर पोलीस महासंचालक, गुन्हा अन्वेषण विभाग, महाराष्ट्र राज्य, पुणे, (३) आयुक्त व अपर पोलीस महासंचालक, राज्य गुप्तवार्ता विभाग, महाराष्ट्र राज्य, मुंबई, (४) अपर पोलीस महासंचालक, प्रशिक्षण, खास पथक, मुंबई, (५) अपर पोलीस महासंचालक (वाहतूक), मुंबई, (६) अपर पोलीस महासंचालक, लोहमार्ग, मुंबई, (७) विशेष पोलीस महानिरीक्षक, नागरी हक्क संरक्षण, मुंबई, (८) अपर पोलीस महासंचालक, राज्य राखीव पोलीस दल, मुंबई, (९) अपर पोलीस महासंचालक, दहशतवाद विरोधी पथक, मुंबई, (१०) अपर पोलीस महासंचालक, आर्थिक गुन्हे, मुंबई, (११) संचालक व अपर पोलीस महासंचालक, पोलीस बिनतारी संदेश यंत्रणा, महाराष्ट्र राज्य, पुणे, (१२) अपर पोलीस महासंचालक, अॅन्टी-नक्षलाईट ऑपरेशन, नागपूर, (१३) संचालक, महाराष्ट्र पोलीस अॅकॅडमी, नाशिक, (१४) विशेष पोलीस महानिरीक्षक, राज्य गुन्हे अभिलेख केंद्र, पुणे, (१५) विशेष पोलीस महानिरीक्षक, मोटार परिवहन विभाग, पुणे, (१६) विशेष पोलीस महानिरीक्षक, राज्य राखीव पोलीस दल, पुणे, (१७) विशेष पोलीस महानिरीक्षक, राज्य राखीव पोलीस दल, नागपूर, (१८) विशेष पोलीस महानिरीक्षक, महाराष्ट्र गुप्तवार्ता प्रबोधिनी, पुणे, (१९) विशेष पोलीस महानिरीक्षक, फोर्स वन, मुंबई या दर्जाचे १९ वरिष्ठ पोलीस अधिकारी सदर घटकात कार्यरत आहेत.

मुंबईवर झालेल्या दहशतवादी हल्ल्यानंतर राज्य शासनाने दहशतवादी / अतिरेकी यांच्याकडून होणाऱ्या संभाव्य हल्ल्यांचा प्रभावी व समर्थपणे मुकाबला करण्यासाठी राज्यात राष्ट्रीय सुरक्षा दलाच्या (एन. एस. जी. च्या) धर्तीवर विशेष कमांडो पथक स्थापन करण्याबाबत घेतलेल्या निर्णयानुसार शासन निर्णय, गृह विभाग, आय. एस. एस./१००९/प्र. क्र. ८४/विशा-४, दिनांक २ एप्रिल २००९ अन्वये राज्य सुरक्षा दलामध्ये फोर्स वनची स्थापना केली आहे. सध्या सदर फोर्स वन कमांडो पथकाचे मुख्यालय / कार्यालय गोरेगाव (पू.), मुंबई येथे कार्यरत आहे. सदर फोर्स वन मध्ये विशेष पोलीस महानिरीक्षक हे पथकाचे विभाग प्रमुख असून त्यांना सहाय्यक म्हणून कृती विभागात १ पोलीस अधीक्षक, ३ पोलीस उपअधीक्षक, ८ पोलीस निरीक्षक, १३ सहाय्यक पोलीस निरीक्षक, ४३ पोलीस उपनिरीक्षक, ०२ सहाय्यक पोलीस उपनिरीक्षक, ६२ पोलीस हवालदार, ११ पोलीस नाईक, २२२ पोलीस शिपाई, १३ कार्यालयीन कर्मचारी व १३ मेस कर्मचारी असे एकूण ४५० पदे, तसेच शासन निर्णय क्रमांक अेपीओ-०१०३/८१३६/प्र. क्र. १४३/पोल-३, दिनांक ३१ डिसेंबर २००९ अन्वये फोर्स वन अर्बन काउंटर ट्रेनिंग अकादमीकरिता पोलीस अधिकारी / कर्मचारी यांची एकूण ४४ पदे अशी एकूण ४९४ पदे आहेत.

राज्यात दहशतवादी कारवायांना त्वरेने, वेगाने व परिणामकारकपणे आळा घालण्यासाठी दहशतवादविरोधी पथकाची स्थापना शासन निर्णय क्रमांक एसएसए-१०/०३/५/विशा-४, दिनांक ८ जुलै २००४ अन्वये करण्यात आलेली आहे. दहशतवाद विरोधी पथकाचे प्रमुख म्हणून अपर पोलीस महासंचालक हे पद शासन निर्णय क्रमांक आयएसएस-१००९/प्र. क्र. ६०/विशा-४, दिनांक २७ जुलै २००९ अन्वये निर्माण करण्यात आले आहे. दहशतवादविरोधी पथक, नागपूर, औरंगाबाद, उपपथक पुणे, नाशिक, अकोला, नांदेड येथे कार्यरत आहेत. दहशतवाद विरोधी पथक मुंबई उर्वरित महाराष्ट्र यांचे लेखा व आस्थापनाविषयक कामकाज मुंबई येथील मुख्य कार्यालयातून एकत्रितरित्या करण्यासाठी करण्याबाबतची कार्यवाही सुरू आहे. सदर दहशतवादविरोधी पथकामध्ये अपर पोलीस महासंचालक हे विभाग प्रमुख असून त्यांना सहायक म्हणून कृती विभागात १ विशेष पोलीस महानिरीक्षक, १ पोलीस उपमहानिरीक्षक, ४ पोलीस उपायुक्त, १० सहायक पोलीस आयुक्त, ५० पोलीस निरीक्षक, ६९ सहायक पोलीस निरीक्षक, ९० पोलीस उपनिरीक्षक, ११ सहायक पोलीस उपनिरीक्षक, ७० पोलीस हवालदार, २१६ पोलीस नाईक, २०९ पोलीस शिपाई व २५ प्रशासकीय/कार्यालयीन कर्मचारी वर्ग असे एकूण ७५७ पदे निर्माण केलेली आहेत.

राज्यामध्ये सध्या राज्य राखीव पोलीस दलाचे एकूण १६ गट आहेत. सदर गटांमध्ये ५३४ अधिकारी व १५,६३४ पोलीस कर्मचारी असे एकूण १६,१६८ इतके पोलीस अधिकारी व कर्मचारी कार्यरत आहेत. तथापि, विशेष कामासाठी जिल्ह्यांना या गटांमधून जादा मनुष्यबळ दिले जाते. बहवंशी संरक्षण दलाच्या पध्दतीचे शिक्षण या राखीव पोलीस दलाला दिले जाते. गंभीर स्वरूपाच्या दंगली व आकस्मिक परिस्थितीला तोंड देणेकामी जिल्हा पोलीस दलास मदत करण्यासाठी हे गट सज्ज ठेवण्यात येतात. अशा रीतीने पोलीस दलाची कार्यपध्दती चालते.

पोलीस आयुक्त, बृहन्मुंबई हे बृहन्मुंबई पोलीस दलाचे कार्यकारी व प्रशासकीय प्रमुख आहेत, त्यांच्या नियंत्रणाखाली त्यांना सहपोलीस आयुक्त (गुन्हे-२), सहपोलीस आयुक्त (कायदा व सुव्यवस्था), सहपोलीस आयुक्त (प्रशासन) व सहपोलीस आयुक्त (वाहतूक) ही पाच पदे सहायक म्हणून दिलेली आहेत, या व्यतिरिक्त ११ अपर पोलीस आयुक्त (पाच प्रादेशिक विभागाचे अपर पोलीस आयुक्त मिळून) दिलेले आहेत आणि ४२ पोलीस उपायुक्त आहेत. त्याचप्रमाणे १३८ सहायक पोलीस आयुक्त, १०७६ पोलीस निरीक्षक, १०९३ सहायक पोलीस निरीक्षक, ३५१६ पोलीस उपनिरीक्षक, ३९२७ सहायक पोलीस उपनिरीक्षक, ९२८० पोलीस हवालदार, ७९०० पोलीस नाईक, ०१ पोलीस नाईक अधिसंख्या पद, २४२७० पोलीस शिपाई असे एकूण ५८८२ पोलीस अधिकारी व ४५३७८ पोलीस कर्मचारी मिळून एकूण ५१२६० कर्मचारी आहेत आणि मंत्रालयीन कर्मचारी वर्ग १, २, ३ व ४ चे एकूण २३१८ कर्मचारी कार्यरत आहेत व ६८ विधी अधिकारी कंत्राटी पद्धतीने कार्यरत आहेत.

कायदा व सुव्यवस्था आणि प्रशासन यामध्ये पोलीस आयुक्तांचे सरळ ओझे कमी करण्यासाठी सहपोलीस आयुक्त त्यांना मदत करतात प्रशासकीय बाबतीत त्यांना मदत करण्यासाठी सहपोलीस आयुक्त (प्रशासन) व पोलीस उपआयुक्त (मुख्यालय-१), पोलीस उपआयुक्त (मुख्यालय-२) यांची नियुक्ती केलेली आहे. बृहन्मुंबईतील कायदा व सुव्यवस्था योग्यरीतीने हाताळण्यासाठी अपर पोलीस आयुक्त, दक्षिण प्रादेशिक विभाग, अपर पोलीस आयुक्त, मध्य प्रादेशिक विभाग, अपर पोलीस आयुक्त, पूर्व प्रादेशिक विभाग व अपर पोलीस आयुक्त, पश्चिम प्रादेशिक विभाग व अपर पोलीस आयुक्त, उत्तर प्रादेशिक विभाग असे पाच अधिकारी आहेत. बृहन्मुंबईतील गंभीर स्वरूपाचे गुन्हे हाताळणे व अशा गुन्हेगारीला आळा घालण्यासाठी, राबविण्यासाठी योजनेसाठी सहपोलीस आयुक्त, गुन्हे व सहपोलीस आयुक्त (आर्थिक गुन्हे) यांना मदत करण्यासाठी पोलीस उपआयुक्त, गुन्हे व अपर पोलीस आयुक्त, गुन्हे तसेच आठ पोलीस उपआयुक्त यांची नेमणूक केलेली आहे. मुंबई शहरामध्ये सामाजिक हालचालींवर लक्ष ठेवून कोणताही गैरप्रकार होऊ नये याबाबत दखल घेण्यासाठी व विशेष शाखा एक-ई ही शाखा निर्माण करून त्यासाठी एक अपर पोलीस आयुक्त व एक पोलीस उपआयुक्त यांची नेमणूक केलेली आहे. तसेच विशेष शाखा एक मध्ये सुरक्षा व संरक्षण, स्वतंत्ररित्या हाताळण्यासाठी एक अपर पोलीस आयुक्त व तीन पोलीस उपआयुक्त ही पदे अस्तित्वात आहेत. त्याचप्रमाणे बृहन्मुंबईतील कायदा व सुव्यवस्था राखण्यासाठी सशस्त्र दलावर नियंत्रण ठेवण्यासाठी एक अपर पोलीस आयुक्त व पाच पोलीस उपआयुक्तांची पदे निर्माण करण्यात आली आहेत. तसेच शहरामध्ये उद्भवणाऱ्या दंगलींवर नियंत्रण ठेवण्यासाठी दोन दंगल काबू पथके तयार केली असून त्याकरिता एक पोलीस उपआयुक्त व दोन सहायक पोलीस आयुक्त अशी पदे निर्माण करण्यात आली आहेत. बृहन्मुंबईतील वाहतूक नियंत्रण कामाची देखरेख करण्यासाठी आणि तद्संबंधी विविध योजना राबविण्यासाठी एक सहपोलीस आयुक्त, एक अपर पोलीस आयुक्त व चार पोलीस उपआयुक्त यांची नेमणूक केलेली आहे. मोटार परिवहन विभागातील आणि बिनतारी संदेश विभागातील तांत्रिक कामाच्या देखरेखीसाठी प्रत्येकी एक याप्रमाणे दोन पोलीस उपआयुक्त नियुक्त केलेले आहेत. बृहन्मुंबईतील कायदा व सुव्यवस्था राखण्यासाठी एक सहपोलीस आयुक्त (कायदा व सुव्यवस्था) व एक पोलीस उपआयुक्त, अभियान हे आहेत. तसेच बृहन्मुंबईसाठी एक स्वतंत्र अंमली पदार्थ विरोधी कोष असून त्यासाठी एक पोलीस उपआयुक्त आहे. बृहन्मुंबईतील ९४ पोलीस ठाणी पाच प्रादेशिक विभागात विभागलेली आहेत. या प्रत्येक प्रादेशिक विभागाच्या अधिपत्याखाली प्रत्येक परिमंडळाला एक पोलीस उपआयुक्त नेमलेला आहे. सध्या तेरा परिमंडल कार्यालये आहेत, पोलीस उपआयुक्तांना योग्य त्या प्रमाणात मदतनीस म्हणून सहायक पोलीस आयुक्त दिलेले आहेत आणि पोलीस ठाणी / विभाग शाखा यांच्या कार्यक्षेत्रात येणारी लोकसंख्या, गुन्हेगारांची संख्या, पोलीस ठाण्याचा परिसर (क्षेत्रफळ) लक्षात घेऊन इतर गौण कर्मचारी वर्ग देण्यात आलेला आहे व अशा पध्दतीने बृहन्मुंबईतील कायदा व सुव्यवस्था राखण्याचे कार्य केले जाते.

बृहन्मुंबई पोलीस आयुक्तांच्या आस्थापनेवर सहपोलीस आयुक्त, अपर पोलीस आयुक्त, पोलीस उपआयुक्त, यांना कायदा व सुव्यवस्था अबाधित राखण्याच्या कामासाठी पुरेसा वेळ मिळण्यासाठी दोन पध्दतीच्या प्रशासकीय कामकाजासाठी वर्ग २ दर्जाचे १५ वरिष्ठ प्रशासकीय अधिकारी, २४ प्रशासकीय अधिकारी नेमलेले आहेत. अशा पध्दतीने बृहन्मुंबई पोलीस दलाची कार्यपध्दती चालते.

महिला गुन्हेगार व महिला तक्रारदार यांची प्रकरणे हाताळण्यासाठी वेगवेगळ्या महिला अधिकारी व महिला पोलीस शिपाई यांची नेमणूक केलेली आहे.

पोलीस संचार यंत्रणा कार्यक्षम व मजबूत व्हावी म्हणून पोलीस नियंत्रण कक्षाचे विकेंद्रीकरण करून एकूण पाच प्रादेशिक नियंत्रण कक्ष बृहन्मुंबई पोलीस दलासाठी निर्माण करण्यात आले आहेत. सध्या एकूण सहा नियंत्रण कक्ष कार्यरत आहेत.

शासनाने दहशतवादी कारवायांना आळा घालण्यासाठी पोलीस आयुक्त, बृहन्मुंबई यांच्या आस्थापनेवर दिनांक ३१ ऑगस्ट २००९ च्या शासन निर्णयान्वये २६ जलद प्रतिसाद पथके निर्माण करण्यासाठी मंजुरी दिली आहे. एका जलद प्रतिसाद पथकामध्ये ४ तुकड्या असतील, एका तुकडीमध्ये २ सहा. पोलीस निरीक्षक / पोलीस उपनिरीक्षक आणि १२ पोलीस शिपाई असा एकूण १४ पोलीस अधिकारी / कर्मचारी यांचा समावेश आहे. म्हणजेच एका जलद प्रतिसाद पथकामध्ये ८ पोलीस अधिकारी व ४८ पोलीस अंमलदार असे एकूण ५६ पोलीस अधिकारी / कर्मचारी कार्यरत असतील. अशाप्रकारे एका जलद पथकाची रचना करण्यात आलेली आहे. पोलीस आयुक्त, बृहन्मुंबई कार्यालयाच्या अधिनस्त दिनांक १ फेब्रुवारी २०१० पासून पाच प्रादेशिक विभागांमध्ये प्रत्येकी २ पथके व मुख्यालयास २ पथके अशी एकूण १२ जलद प्रतिसाद पथके निर्माण करण्यात आलेली आहेत, तसेच दिनांक ४ मार्च २०१४ रोजीच्या शासन निर्णयान्वये ३ जलद प्रतिसाद पथके निर्माण करणे करिता १६८ पदे मंजूर झाल्यामुळे सशस्त्र पोलीस दलाच्या अधिनस्त ३ जलद प्रतिसाद पथके निर्माण करण्यात आली, अशी एकूण १५ जलद प्रतिसाद पथके पोलीस आयुक्त, बृहन्मुंबई कार्यालयाच्या अधिनस्त कार्यरत आहेत.

राज्य गुन्हे अन्वेषण विभाग, महाराष्ट्र राज्य, पुणे

कार्यप्रणाली

गुन्हे अन्वेषण विभाग, महाराष्ट्र राज्य, पुणे हा पोलीस खात्यातील महत्त्वाचा विशेष विभाग आहे. या विभागाचे कार्यक्षेत्र संपूर्ण महाराष्ट्र राज्याकरिता असून हा विभाग अपर पोलीस महासंचालक यांचे नियंत्रणाखाली कार्यरत आहे. राज्य गुन्हे अन्वेषण विभागाकडील विविध गुन्हांच्या तपास कामांवर पर्यवेक्षण व नियंत्रणाचे काम विशेष पोलीस महानिरीक्षक (गुन्हे-पूर्व विभाग), विशेष पोलीस महानिरीक्षक (गुन्हे-पश्चिम विभाग) विशेष पोलीस महानिरीक्षक (राज्य गुन्हे अन्वेषण अभिलेख केंद्र), उपमहानिरीक्षक (आर्थिक गुन्हे विभाग), उपमहानिरीक्षक, (प्रशासन) तसेच पोलीस अधीक्षक (पुणे, नागपूर, औरंगाबाद, नाशिक, कोल्हापूर, कोकण भवन, अमरावती आर्थिक गुन्हे, का. व सं. तांत्रिक) यांचेद्वारे केले जाते. गुन्हे अन्वेषण विभागात, पोलीस अधीक्षक (१) पुणे, (२) नागपूर, (३) अमरावती, (४) औरंगाबाद, (५) नाशिक, (६) कोकण भवन (७) कोल्हापूर अशी सात पथके पोलीस अधीक्षकांच्या थेट नियंत्रणाखाली असून, ते राज्यातील गुन्हांच्या संदर्भात प्रतिबंध, तपास आणि गुन्हांची उकल या कामात पर्यवेक्षण व नियंत्रण करतात. गुन्हे अन्वेषण विभागाकडे मा. उच्चन्यायालय, महाराष्ट्र शासन किंवा पोलीस महासंचालक, महाराष्ट्र राज्य यांनी सोपविलेल्या क्लिष्ट गुंतागुंतीच्या व व्यापक स्वरूपाच्या तसेच, महत्त्वाच्या गुन्हांचे तपासाचे कामकाज चालते. महाराष्ट्र राज्याचे पोलीस महासंचालक किंवा महाराष्ट्र शासनाच्या मार्गदर्शनाप्रमाणे संवेदनशील स्वरूपाच्या गुन्हांतील, गुप्त चौकशीचे कामकाज गुन्हे अन्वेषण विभाग करते. पोलीस व्यवस्थापनाचा अभ्यास, गुन्हेगारीबाबतचे संशोधनशास्त्र, सहकारी संस्थामधील गैरव्यवहाराबाबतचा तपास, जातीय तणावामुळे उद्भवणारे गुन्हे, औषध भेसळ इत्यादी विषयाच्या अनुषंगाने वेळोवेळी सोपविण्यात आलेले तपास असे कामकाज गुन्हे अन्वेषण विभाग करते. गुन्हे अन्वेषण विभागाच्या अखत्यारीतील पोलीस श्वान पथकाची नुकतीच पुनर्रचना करून, पोलीस श्वान पथकाचे प्रभावी नियंत्रण देखभाल व निरीक्षणासाठी आयुक्तालय व जिल्हा पोलीस मुख्यालयाच्या ठिकाणी त्यांची स्थापना करण्यात आलेली आहे.

राज्य गुन्हे अन्वेषण विभागाखाली वैशिष्ट्यपूर्ण स्वरूपाचे कामकाज हाताळले जाते.

१. सराईत गुन्हेगार.
२. खास सरहद्दीवरील जिल्हाच्या राज्यातील गुन्हेगारी.
३. गुन्हे गुप्तवार्ता राजपत्राचे प्रकाशन.
४. राज्य गुन्हे कार्यप्रणाली केंद्राचे व्यवस्थापन.
५. राज्य अंगुली मुद्रा केंद्राचे व्यवस्थापन.
६. राज्य हस्ताक्षर आणि छायाचित्रण विभाग व्यवस्थापन.
७. सांख्यिकी शाखेचे व्यवस्थापन.

८. कायदा व संशोधन पथकाचे व्यवस्थापन.
९. तपासकामी आवश्यक असणाऱ्या फॉरेन्सिक सायन्स लॅब पोस्ट व तार खाते, तसेच राज्य व केंद्र शासनाच्या इतर संस्थांशी समन्वयाचे काम करते.

अंगुली मुद्रा केंद्राची सध्याची माहिती

महाराष्ट्र राज्यात गुन्हे अन्वेषण विभागाच्या अधिपत्याखाली अंगुली मुद्रा केंद्राची स्थापना सन १९९९ साली पुणे येथे झाली. पुणे व्यतिरिक्त सध्या मुंबई, नागपूर, औरंगाबाद येथे तीन विभागीय अंगुली मुद्रा केंद्र कार्यरत असून तेथे अटक आरोपींच्या शोधपत्रिकांची अभिलेखावर तपासणी, शिक्षाप्राप्त आरोपींचे अभिलेखसंग्रह, तसेच गुन्हास्थळी विकसित केलेल्या अज्ञात इसमांच्या चान्सप्रिंटसच्या पडताळणीचे कामकाज चालते. आधुनिक संगणकीय व दळणवळणाच्या प्रगत तंत्रज्ञानावर आधारित फिंगर प्रिंट ॲनालिसिस ॲन्ड क्रिमिनल ट्रेसिंग सिस्टीम (फॅक्टस्) ही संगणकीय यंत्रणा जुलै २००४ पासून कार्यान्वित करण्यात आली होती. सदर यंत्रणेवर ५,६०,००० गुन्हेगारांच्या बोटांचे ठसे संग्रहित करण्यात आले होते. सदरील संगणकीय प्रणाली माहे जून २०१२ पासून बंद झाली आहे. त्यामुळे कामकाज हे पूर्वीप्रमाणेच (मॅन्युअली) केले जात आहे.

सन २०१६ मध्ये ४५ मोबाईल फॉरेन्सिक इव्हेंस्टीगेशन व्हॅन १८ किट बॅगसह लोहमार्ग व्यतिरिक्त सर्व जिल्ह्यांना शासनाकडून मंजूर झालेल्या असून त्यांचे ४२ जिल्ह्यांना वाटप करण्यात आले आहे.

४ अंगुली मुद्रा केंद्र व ४२ जिल्ह्यांचे ठिकाणी असे एकूण मंजूर २९३ पैकी हजार १९० अंगुली मुद्रा अधिकारी आधुनिक तपासणी उपकरणे व साहित्यांसह अंगुली मुद्रा कामकाज पाहतात.

सन २०१७ मध्ये महाराष्ट्र शासनाने Automated Multimodal Biometric Identification System (AMBIS) या संगणकीय प्रणालीस अंगुली मुद्रा केंद्रातील शिक्षाप्राप्त व अटक आरोपींच्या अभिलेख पत्रिकांचे संगणकीकरण करण्यास मंजुरी दिली. (AMBIS) संगणकीय प्रणालीची कामकाज प्रक्रिया सुरु असून सध्या डाटा कन्व्हर्जन म्हणजे अंगुली मुद्रा अभिलेख पत्रिकांचे स्कॅनिंगचे तसेच त्यावरील अटक व शिक्षाप्राप्त आरोपींची वैयक्तीक माहिती सदर संगणक प्रणालीवर भरण्याचे कामकाज राज्यातील चारही अंगुली मुद्रा केंद्रांमध्ये पूर्ण झालेले आहे. प्रणालीत भरलेल्या अंगुली मुद्रा पत्रिकांचे १०० टक्के (Data Validation) चे कामकाज पूर्ण झाले आहे. (AMBIS) संगणकीय प्रणालीचे प्रशिक्षण सर्व अंगुली मुद्रा अधिकाऱ्यांना देण्यात आले आहे. या प्रणालीमध्ये शिक्षाप्राप्त व अटक आरोपींच्या १० बोटांच्या ठशांसह हाताचा पंजा व पूर्वी शोध / माग न लागलेल्या (घटना स्थळावर प्राप्त) चान्सप्रिंट, चेहरेपट्टी, फोटो व डोळ्यांचे आयरिस (IRIS) डाटा संग्रहित करण्यात येणार आहे. सदर प्रणाली २४ तास चालू राहणार असून त्याद्वारे अल्पावधीत निकाल प्राप्त होणार आहेत सदर प्रणालीची USER ACCEPTANCE TEST (UAT)) चा टप्पा पूर्ण झाला असून सदरचा प्रकल्प नजिकच्या काळात कार्यान्वित होणार आहे.

अंगुली मुद्राशास्त्र हे व्यक्तिगत ओळख पटविण्याचे परिपूर्ण शास्त्र असून ते व्यक्तीपरत्वे भिन्नता व अपरिवर्तनशीलता या दोन मूल तत्त्वावर आधारित आहे. प्रत्येक व्यक्तीच्या तळहात / तळपाय / बोटावरील घर्षणजन्य त्वचेवर असलेल्या रेषा या एकमेव / अद्वितीय व शाश्वत असून व्यक्तीच्या जन्मापासून मृत्यूपर्यंत रेषांमध्ये काहीही बदल होत नाही.

बोटांच्या ठशांचे उपयोग.— बोटांच्या ठशांच्या सहाय्याने कोणत्याही जिवंत अथवा मृत व्यक्तीची ओळख पटविता येते. पोलीस, बँक, वित्तीय संस्था, न्यायालय, पारपत्र कार्यालय, निवडणूक आयोग, इस्पितळे इत्यादी ठिकाणी बोटांच्या ठशांच्या सहाय्याने व्यक्तिगत ओळख पटविता येते.

अंगुली मुद्रा केंद्रातील कामकाज

- (१) अटक व शिक्षा झालेल्या आरोपींच्या अंगुली मुद्रापत्रिकांचे अभिलेख संग्रहण करणे.
- (२) पोलीस दैनंदिन कामकाजात अनेक इसमांना अटक करतात. त्यापैकी काही आरोपींना पूर्वशिक्षा असतात. पोलीस ठाण्यामध्ये अटक केलेल्या इसमांची दहा बोटांची अंगुली मुद्रापत्रिका घेऊन ती अंगुली मुद्रा केंद्रात पूर्वशिक्षा तपासणीसाठी पाठविले जाते. या अंगुली मुद्रापत्रिकेला शोधपत्रिका असे संबोधले जाते. शोधपत्रिका अन्वेषित झाल्यास संबंधित तपासणी अंमलदारास अंगुली मुद्रा केंद्राकडून त्याच्या पूर्व शिक्षेची माहिती, आरोपीचा संपूर्ण तपशील जसे तडीपार, फरारी इसम, गुन्हे कार्यप्रणालीच्या नोंदी इत्यादी कळविल्या जातात. न्यायालयात आरोपींसाठी पोलीस कोठडी मिळविणे, शिक्षा फर्माविणेकामी सदरील माहिती उपयुक्त ठरते.

- (३) अंगुली मुद्रा केंद्रात वादग्रस्त दस्तऐवजामधील ठशांवर अंगुली मुद्रा तज्ज मतप्रदर्शन देण्याबाबतची प्रकरणे दरवर्षी पोलीस ठाणे, न्यायालये, बँका, शासकीय, निमशासकीय कार्यालये, सैन्यदले व खाजगी इसम यांचेकडून प्राप्त होत असतात. वादग्रस्त दस्तऐवजामधील अंगठ्यांच्या ठशांशी संबंधित नमुना ठसे हे मान्य ठशांबरोबर अंगुली मुद्रा शास्त्राप्रमाणे तुलनात्मक तपासणी करून अंगुली मुद्रा तज्ज आपले मत तयार करून संबंधित अंगुली मुद्रा केंद्रातील संचालक/पोलीस अधीक्षक (अंगुली मुद्रा) अथवा उपसंचालक/पोलीस उपअधीक्षक (अंगुली मुद्रा) यांचेकडे छाननीसाठी व अंतिम मतप्रदर्शनासाठी सादर करतात. संचालक / पोलीस अधीक्षक (अंगुली मुद्रा) अथवा उपसंचालक / पोलीस उपअधीक्षक (अंगुली मुद्रा) यांचे स्वाक्षरीने अंतिम मतप्रदर्शन पाठविले जाते. शासकीय कार्यालये वगळता नियमाप्रमाणे खाजगी इसमांकडून तपासणी करणेसाठी शुल्क आकारणी केली जाते.
- (४) अंगुली मुद्रा तज्ज वेगवेगळ्या गुन्द्यांचे ठिकाणी पोलीस ठाण्यांकडून संदेश प्राप्त झालेनंतर गुन्हेगारांनी हाताळलेल्या वस्तुवरील बोटांचे अदृश्य ठसे विकसित करतात, त्यांना चान्सप्रिंटस म्हणतात. चान्सप्रिंटसची पडताळणी दैनंदिन अटक आरोपींच्या अंगुली मुद्रा पत्रिका, संबंधितांच्या ठसे पत्रिका, गुन्हेगारांचे अभिलेख, तसेच फिर्यादीकडील सर्व इसमांच्या अंगुली मुद्रा पत्रिकावरील ठशांशी पडताळणी करून त्यावरून मतप्रदर्शन देण्याचे काम अविरत करत असतात. तसेच चान्सप्रिंटद्वारा गुन्हा प्रकट झाल्यास त्याबाबतच्या साक्षी / पुराव्यासाठी अंगुली मुद्रा तज्ज शासनाच्यावतीने न्यायालयात हजर राहतात.
- (५) ठसे विकसित करण्यासाठी पॉलिरे, सेप्रीगन, डस्टप्रिंट लिफ्टर इत्यादी आधुनिक उपकरणांचा वापर केला जातो.
- (६) परदेशगमन करणाऱ्या नागरिकांची त्यांनी मागणी केल्यानुसार १० बोटांची अंगुली मुद्रा पत्रिका शासकीय मूल्य आकारून तयार केली जाते.

श्वान पथकाची माहिती

राज्य गुन्हे अन्वेषण विभाग महाराष्ट्र राज्य, पुणे यांच्या अधिपत्याखाली ४६ श्वानपथक कार्यरत असून त्यांची हाताळणी करण्यासाठी प्रत्येक घटकामध्ये पोलीस उपनिरीक्षक दर्जाचा अधिकारी (डॉग मास्टर) असून त्यांचे हाताखाली प्रत्येक श्वानाकरिता २ श्वान हस्तक हवालदार/एक पोलीस शिपाई दर्जाचे असतात. त्यामध्ये १९२ श्वान कार्यरत आहेत. (संपूर्ण महाराष्ट्रातील श्वान पथकांमध्ये २३० + बीडीडीएस १२७ = ३५७ श्वान आहेत.

हस्ताक्षर व छायाचित्रण विभाग, महाराष्ट्र राज्य

हस्ताक्षर व छायाचित्रण विभागांतर्गत पोलीस, सेशन कोर्ट, फौजदारी न्यायालये इत्यादींना वादग्रस्त दस्तऐवजांचे परिक्षण करून अभिप्राय दिला जातो या विभागांतर्गत पुणे, मुंबई, नागपूर व औरंगाबाद अशी चार ठिकाणी केंद्रे कार्यरत आहेत. पुणे कार्यालयांतर्गत १४ जिल्हे व १० आयुक्तालये आहेत. मुंबई कार्यालयांतर्गत संपूर्ण बृहन्मुंबई आहे. नागपूर शाखा विदर्भातील ११ जिल्हे व २ आयुक्तालये आहेत. तसेच, औरंगाबाद कार्यालयांतर्गत ९ जिल्हे व १ आयुक्तालय आहे.

हस्ताक्षर व छायाचित्रण विभागात बनावट सह्या, वादग्रस्त हस्ताक्षर, खाडाखोड, हस्ताक्षरात बदल करणे (alteration), निनावी पत्रे टंकलेखन, बनावट दस्तऐवज (Built-up document), संगणकाची प्रिंट, रेषेचा क्रम ओळखणे (sequence of stroke), शिक्का, प्रिंटरवर काढलेला मजकूर इत्यादींचे परिक्षण केले जाते.

या विभागातील दस्तऐवज परीक्षक हे दस्तऐवजांबाबत वेगवेगळ्या मा. न्यायालयामध्ये तज्ज साक्षी देऊन न्यायालयामध्ये मदत करतात. हस्ताक्षर विभागांतर्गत छायाचित्रण शाखा ह्या पुणे, मुंबई, नागपूर व औरंगाबाद या ठिकाणी आहेत. छायाचित्रण शाखा ही दस्तऐवज परिक्षकांनी दिलेल्या सूचनेप्रमाणे दस्तऐवजांचे छायाचित्रण करतात. तसेच अंगुलीमुद्रा, गुन्द्यांचे ठिकाण, चान्सप्रिंट, अपघाताचे ठिकाण इत्यादींचे छायाचित्रण करतात.

अॅन्टीकरप्शन ब्युरो

महासंचालक, अॅन्टीकरप्शन ब्युरो हे विभाग प्रमुख असून पोलीस महासंचालक या दर्जाचे अधिकारी आहेत. त्यांच्या अधिपत्याखाली २ अपर महासंचालक, १ अपर पोलीस आयुक्त / पोलीस उपमहानिरीक्षक, ७ पोलीस उपआयुक्त / पोलीस अधीक्षक, ५ उपसंचालक, १६ अपर पोलीस उपआयुक्त / अपर पोलीस अधीक्षक, ९४ पोलीस उपअधीक्षक, १६९ पोलीस निरीक्षक, १ विधी सल्लागार, ८ विधी अधिकारी. ११२२ पोलीस कर्मचारी आणि कार्यालयीन कर्मचारी यांसह एकूण १४२६ अधिकारी / कर्मचारी मंजूर आहेत. यामध्ये शासनाने गृह विभाग, शासन निर्णय क्रमांक अपीओ-३११०/प्र. क्र. ४२८/पोल-३, दिनांक १५ जून २०११ द्वारे मंजूर केलेल्या २२८ पदांचा समावेश आहे.

अॅन्टीकरप्शन ब्युरो लाचलुचपत, भ्रष्टाचार, फौजदारी गुन्द्यांच्या स्वरूपाचे गैरवर्तन, शासकीय पैशाचा अपहार आणि कर्मचाऱ्यांची इतर भ्रष्टाचारी कृती या संबंधात चौकशी करते. लाचलुचपत प्रतिबंधक कायदा कलम २ (क) अंतर्गत लोकसेवक म्हणून विशद केलेले सर्व राज्य शासकीय कर्मचारी, तसेच स्थानिक स्वराज्य संस्थांमध्ये काम करणारे उदा. महानगरपालिका, नगरपालिका, जिल्हा परिषदा, सहकारी संस्था, महामंडळे यामध्ये काम करणाऱ्या व्यक्ती यांच्याविरुद्ध आलेल्या तक्रारींची चौकशी ब्युरोमार्फत होते.

न्यायसाहाय्यक वैज्ञानिक प्रयोगशाळा

राज्यातील न्यायसाहाय्यक वैज्ञानिक प्रयोगशाळा पोलीस अन्वेषण अधिकाऱ्यांना गुन्हा संशोधन कार्यातील आधुनिकीकरण करण्यासाठी शास्त्रीय मदत पुरवितात. या संचालनालयाचे काम प्रत्यक्षपणे शासनाच्या गृह विभागाच्या प्रशासकीय नियंत्रणाखाली चालते. प्रयोगशाळेचे मुख्यालय मुंबई येथे असून पुणे, नागपूर, औरंगाबाद, नाशिक व अमरावती येथेही प्रादेशिक प्रयोगशाळा आहेत. ह्या प्रयोगशाळांनी दिलेल्या महत्त्वपूर्ण विश्लेषण अहवालांमुळे पोलीस खात्याला गुन्हा अन्वेषणामध्ये आणि न्यायखात्याला न्यायदानामध्ये मदत होते.

आवश्यक असे सर्व विभाग, म्हणजे विष विश्लेषण, जीवशास्त्र, रक्तजल शास्त्र, डी. एन. ए. सामान्य विश्लेषण व उपकरणीय विभाग, भौतिक शास्त्र, क्षेपणास्त्र, दारूबंदी व उत्पादक शुल्क विभाग आणि छायाचित्रण शाखा अस्तित्वात आहेत. या कार्यालयाचे प्रमुख कार्य म्हणजे वस्तुनिष्ठ पुराव्यासाठी गोळा केलेल्या विविध सामग्रीचे प्रयोगशाळेत परीक्षण करून विश्वासार्ह आणि खंडण करण्यास अशक्य असा शास्त्रीय पध्दतीने परिस्थितीजन्य पुरावा सादर करणे हे होय. या प्रयोगशाळेत शास्त्रीय मदतीचा उपयोग कसा करून घ्यावा ह्याचे प्रशिक्षण पोलीस गुन्हा अन्वेषण अधिकाऱ्याला दिले जाते. अशा कामाची सोय नसणाऱ्या दमण व दीव या केंद्रशासित प्रदेशांना, गोवा राज्य तसेच राज्यातील सैनिकी रुग्णालयांना आणि केंद्रीय अन्वेषण ब्युरो यांनाही या कार्यालयातून तांत्रिक सेवा उपलब्ध करून दिली जाते.

गेल्या काही वर्षात ह्या प्रयोगशाळांतील कामाचा बोजा प्रमाणात्मकदृष्ट्या बराच वाढलेला आहे, तसेच त्यातील विविधताही वाढली आहे. प्रयोगशाळा आधुनिक उपकरणांनी सुसज्ज असून येथे उच्चशिक्षित व अनुभवी शास्त्रज्ञ काम करीत आहेत.

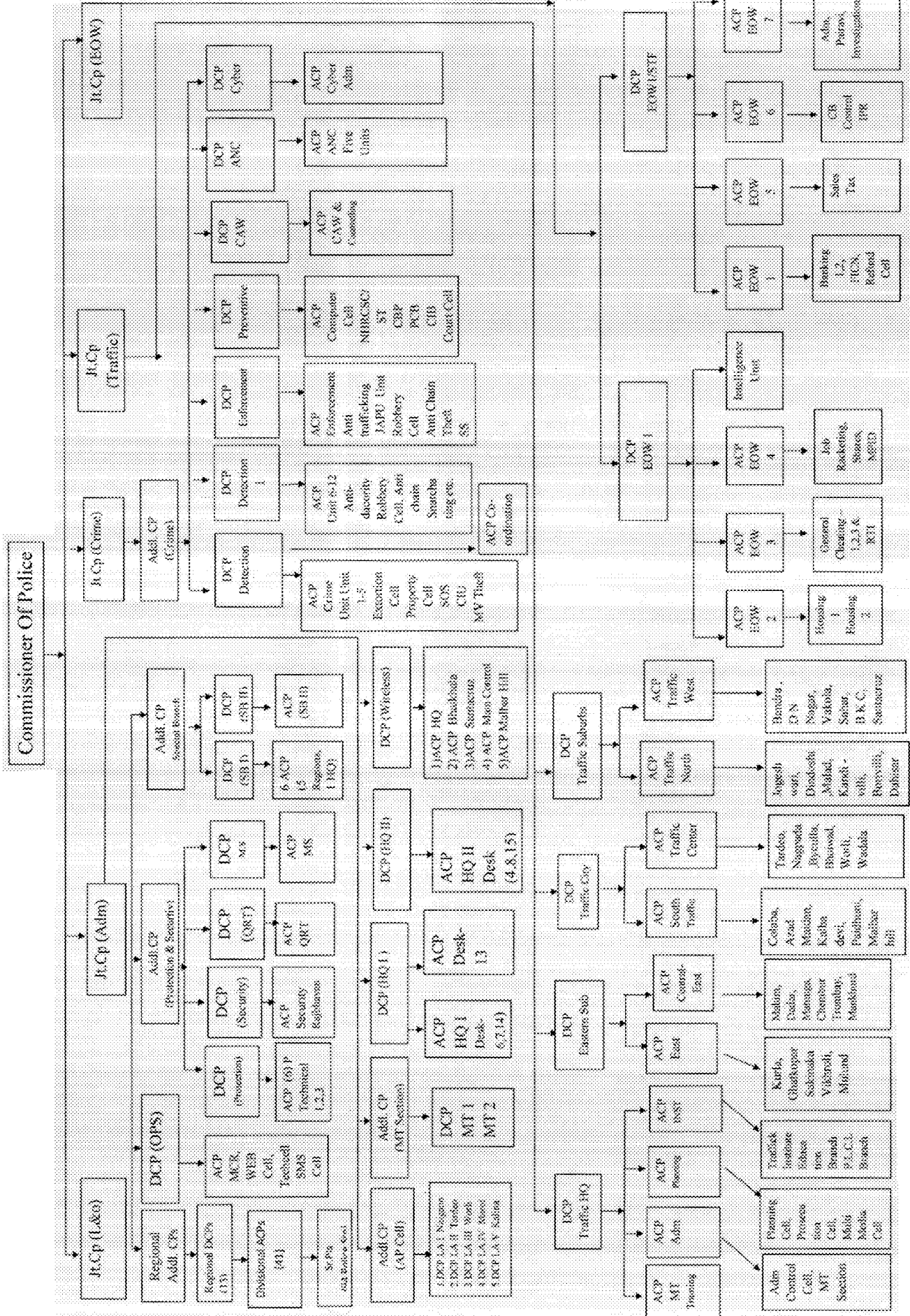
मुंबई, नागपूर, पुणे, औरंगाबाद व नाशिक येथील प्रयोगशाळा त्यांच्या स्वतःच्या बांधलेल्या इमारतीमध्ये समाधानकारकपणे काम करीत आहेत. तसेच अमरावती येथे सन २००८ मध्ये नवीन प्रयोगशाळा भाडेतत्त्वावर सुरू करण्यात आलेली आहे.

सन २००६-०७ मध्ये नार्को अनालिसिस, ब्रेन फिंगर प्रिंटींग टेप अनालिसिस, लाय डिटेक्सेन, सायबर फॉरेंसिक स्पिकर आयडेंटिफिकेशन तंत्रज्ञान या प्रयोगशाळेत सुरू करण्यात आलेले आहे.

या भागात पोलीस खात्याचे कार्यक्रम अंदाजपत्रक तयार करण्याचा प्रयत्न करण्यात आला आहे. खात्याचे कार्यक्रम अंदाजपत्रक तयार करण्याचे तंत्र असे की, कार्यक्रमाची ओळख व दिलेल्या कार्य संबंधात खात्याच्या कार्याची रूपरेषा अंतर्भूत आहे. मागणी केलेल्या अनुदानात ज्याचा समावेश झाला आहे त्या कार्यक्रमांची माहिती असे कार्यक्रम अंदाजपत्रकाचे मूलभूत तत्त्व आहे.

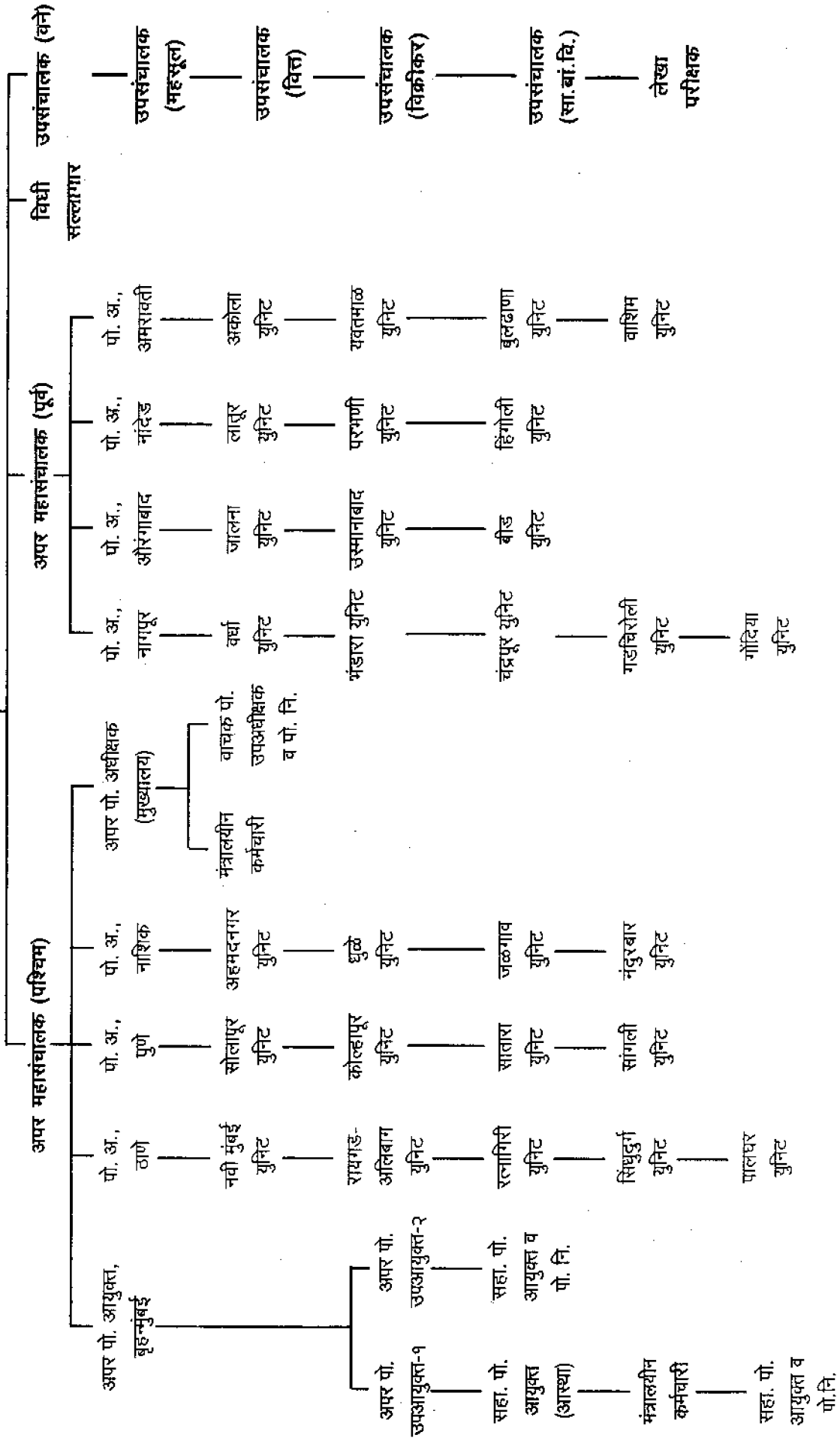
पोलीस खात्याने केलेल्या कार्यक्रमाचे विश्लेषणाच्या आधारे खालील २१ कार्यक्रम दर्शविण्यात आले आहेत :-

- (१) संचालन व प्रशासन
- (२) शिक्षण व प्रशिक्षण
- (३) गुन्हा अन्वेषण व दक्षता
- (४) सीमा सुरक्षा दल
- (५) राज्य मुख्यालय, पोलीस
- (६) जिल्हा पोलीस
- (७) ग्राम पोलीस
- (८) रेल्वे पोलीस
- (९) बंदर पोलीस
- (१०) महाराष्ट्र पोलीस कुटुंब आरोग्य योजना
- (११) पोलीस कर्मचारीवर्ग कल्याण
- (१२) राज्य पोलीस दलाचे आधुनिकीकरण
- (१३) न्यायसाहाय्यक विज्ञान
- (१४) इतर खर्च (युरोपीय भटके लोक इत्यादींबाबत खर्च)
- (१५) स्थानिक संस्था, महानगरपालिका इत्यादींना साहाय्य
- (१६) धर्मादाय प्रयोजनासाठी देणग्या
- (१७) इतर खर्च (महानगरपालिका व नगरपालिका यांना साहाय्यक अनुदान)
- (१८) इतर संकीर्ण नुकसानभरपाईच्या व अभिहस्तांकित रकमा
- (१९) पोलीस शल्यचिकित्सक
- (२०) पोलीस गृहनिर्माण
- (२१) महात्मा गांधी तंटामुक्त गाव मोहीम

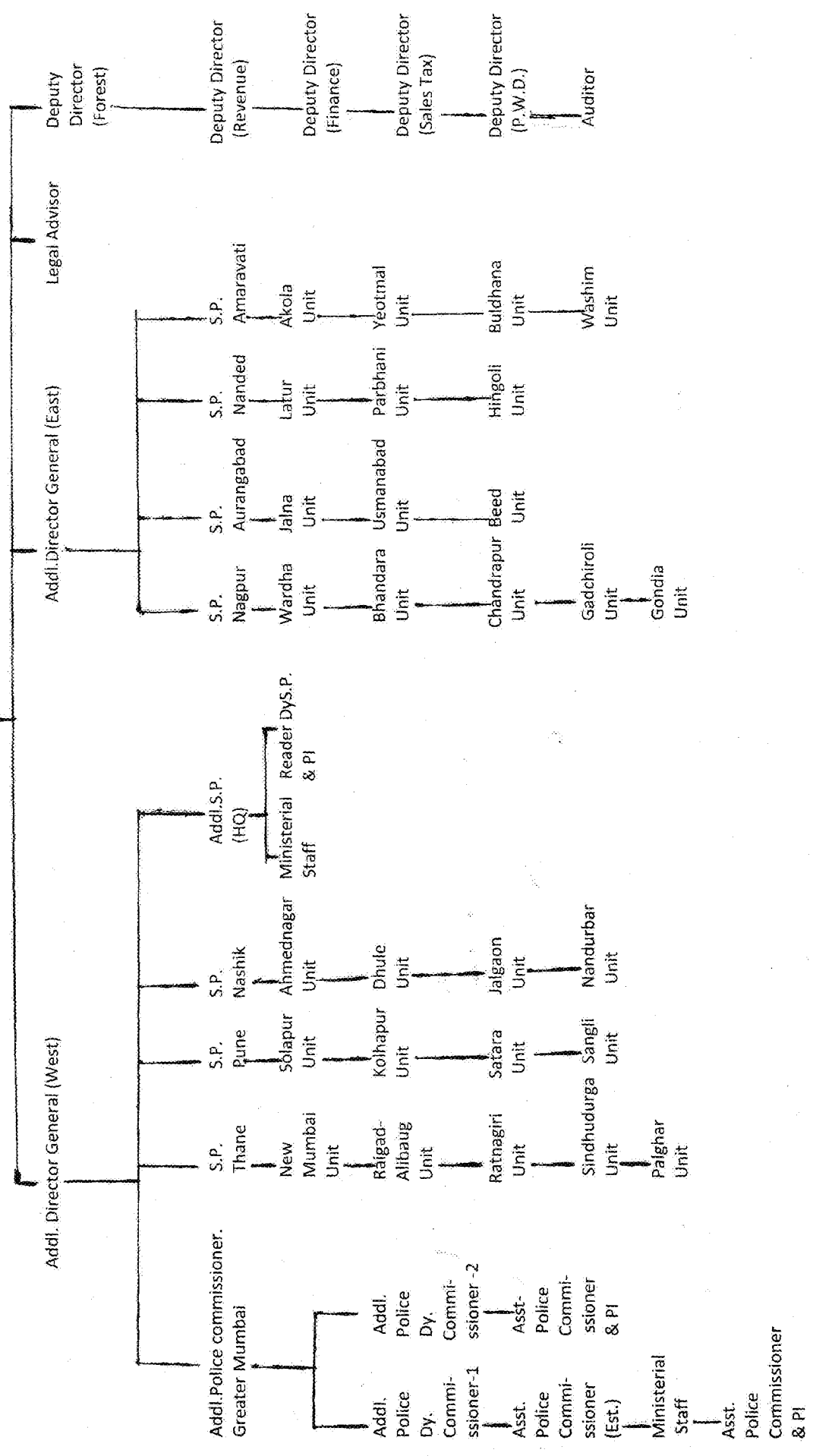


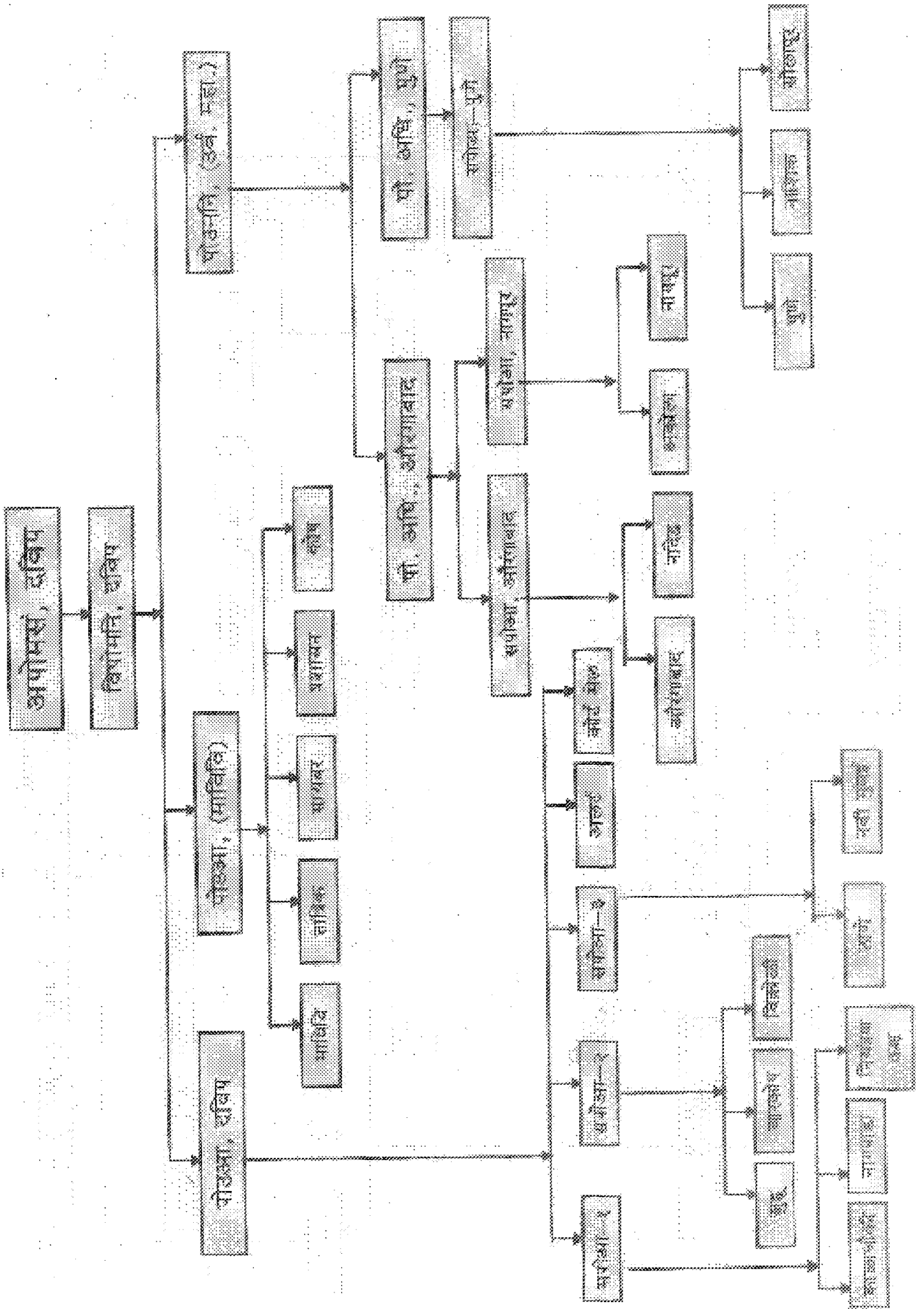
महासंचालक, अॅन्टी करप्शन ब्युरो, महाराष्ट्र राज्य, मुंबई

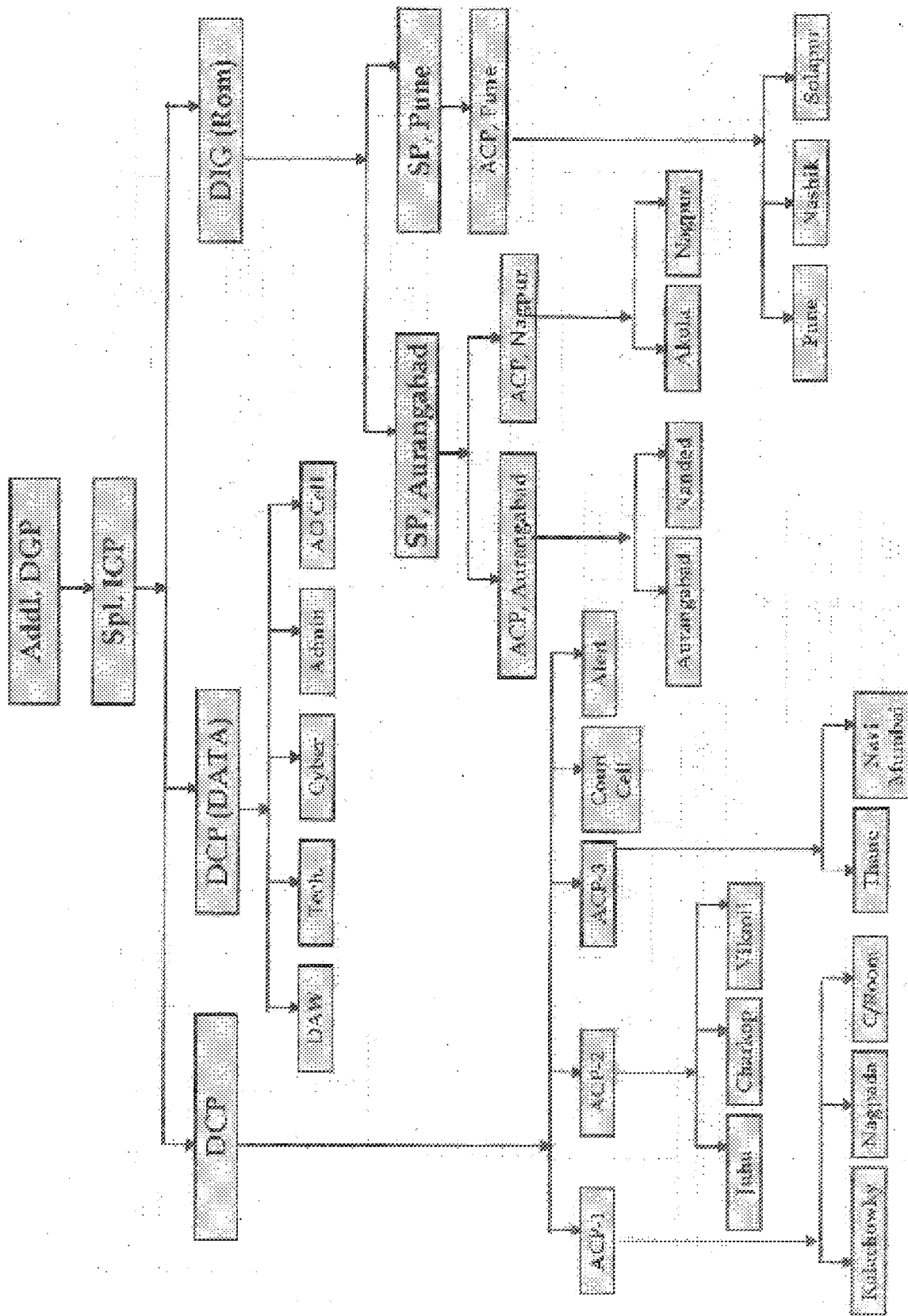
महासंचालक



Director General, Anti-Corruption Bureau, Maharashtra State, Mumbai
Director General







महाराष्ट्र राज्यातील पोलीस अधिकारी व कर्मचारी
यांचे मंजूर संख्याबळ

महाराष्ट्र राज्यामधील पोलीस अधिकारी व कर्मचारी यांचे मंजूर संख्याबळ (दिनांक ३० सप्टेंबर २०२० पर्यंत)
Statement Showing Sanctioned Strength of Police Officers/Men (upto 30th September 2020)

अ. क्र.	घटक कार्यालयांची नावे	पोमसं.	अपर पोमसं.	विशेष पोमसं.	पोअ/पोअपआ.	पोअ/पोअपआ. सहा.पोआ.	पोनि.	सपोनि.	पोउनि.	सपोउनि.	पो.ह.	पो.ना.	पो.शि.	एकूण अधिकारी	एकूण कर्मचारी	एकूण Total	
Sr. No.	Name of the Unit Offices	D.G.P./C.P.	Addl. D.G.P.	Spl. I.G.P.	D.I. G.P.	S. P./D.C.P.	Dy.SP/ A.C.P.	P. I.	A. P. I.	P. S. I.	A. S. I.	H. C.	P. N.	P. C.	Total Police Officers	Total Men	Total
१	पोलीस महासंचालक, म. रा., मुंबई. Director General of Police, Maharashtra State, Mumbai.	०१	०६	०५	०१	०६	०६	१५	०८	०४	१७	४५	४९	५३	५२	१६४	२१६
२	महासंचालक अॅ.क.बु., मुंबई Dir. General, A.C.B., Mumbai.	०१	०२	०१	-	७	१६	९४	१६९	-	६९	२०६	३२९	२८८	२९०	८९२	११८२
३	अपर पोमसं., विशेष कृती दल Addl. D.G.P., Special Operations.	-	०१	-	-	१	२	१	२	१९	४	४	१४	२७२	२६	२९४	३२०
४	आयुक्त, राज्य गुप्तवार्ता विभाग, म. रा., मुंबई. Commr. S.I.D. Maharashtra State, Mumbai.	-	०२	०२	०१	१७	२८	१०६	-	२६७	७५	८५	-	२५२	४२३	४१२	८३५
५	पोलीस अधी. वि. सु. वि., दादर, मुंबई. SP., S.P.U., Dadar, Mumbai.	-	-	००	०१	०२	०३	४२	९९	३७४	-	२११	३३३	३९७	५२१	९४१	१४६२
६	अपोमसं., गुअवि, म. रा., पुणे Addl. D.G.P., C.I.D., M.S., Pune.	-	०१	०२	०२	२७	८	१२१	८४	२८	-	२९७	३४	४६	२७३	३७७	६५०
७	विशेष पोलीस महानि. (नक्षलवादी विरोधी अभियान), नागपूर. Spl. I.G.P. (ANO), Nagpur.	-	-	०१	-	०१	०१	४	४	-	-	४	१६	-	११	२०	३१
८	अपर पोमसं., (वाहतूक), म. रा., मुंबई. Addl. D.G.P. (Traffic), Mumbai.	-	०१	-	-	०४	०४	१४	४८	१३९	२८	३७५	३८३	१४४७	२१०	२२३३	२४४३

९	विपोमनि नाहसं, मुंबई. IG., P.C.R., M. S. Mumbai.	-	01	-	-	07	10	19	04	-	12	70	10	88	41	180	221
१०	अपर पोमसं., महाराष्ट्र राज्य, विशेष सुरक्षा मंडळ, मुंबई. Addl. D.G.P., Spl. Security Corpn., M. S., Mumbai.	01	01	-	-	1	-	-	-	-	-	-	-	-	3	-	3
११	अपर पोमसं व संचालक, पोलीस बिनतारी संदेश, पुणे. Addl. D. G. P. and Director, Police Wireless, Pune.	-	01	-	01	01	8	09	-	20	57	68	11	22	40	158	198
१२	पोलीस अधीक्षक, बिनतारी संदेश, पूर्व परि., पुणे-८. S.P. Police Wireless, East Zone, Pune-8.	-	-	-	-	01	05	09	-	08	29	30	-	04	23	63	86
१३	पोलीस अधीक्षक, बिनतारी संदेश, पूर्व परि., नागपूर. S. P. Police Wireless, East Zone, Nagpur.	-	-	-	-	01	05	09	-	10	26	24	-	04	25	54	79
१४	पो. आ., पुणे Commissioner of Police, Pune.	...	1	1	4	10	25	149	195	451	757	1758	1906	4024	836	8445	9281
१५	पो. आ., पिंपरी-चिंचवड Commissioner of Police, Pimpri-Chinchwad.	...	-	02	0	3	6	55	64	160	310	629	796	1652	290	3387	3677
१६	पो. आ., मुंबई शहर Commissioner of Police, Mumbai.	..	01	-	5	41	136	1071	1077	3489	3885	9160	7900	23863	5831	44808	50639
१७	पो. आ., ठाणे शहर Commissioner of Police, Thane.	..	-	01	04	11	29	178	236	447	806	1818	2266	4309	907	9199	10106

महाराष्ट्र राज्यामधील पोलीस अधिकारी व कर्मचारी यांचे मंजूर संख्याबळ (दिनांक ३० सप्टेंबर २०२० पर्यंत)--चालू
Statement showing Sanction Strength of Police Officers/Men (upto 30th September 2020)--contd.

अ. क्र.	घटक कार्यालयांची नावे	पोमसं.	अपर पोमसं.	विशेष पोमनि.	पोळमनि.	पोअ/पोळपआ.	पोअ/पोळपआ. सहा.पोआ.	पोअ/पोळअ/पोळपआ.	पोनि.	सपोनि.	पोळनि.	सपोळनि.	पो.ह.	पो.ना.	पो.शि.	एकूण अधिकारी	एकूण कर्मचारी	एकूण Total
No.	Sr. Name of the Unit Offices	D.G.P	Addl. D.G.P.	Spl. I.G.P.	D.I. G.P.	S. P./D.C.P.	Dy.SP/ A.C.P.	P. I.	A. P.I.	P. S.I.	A. S.I.	H. C.	P. N.	P. C.	Total Police Officers	Total Men	Total	
१	२	३	४	५	६	७	८	९	१०	११	१२	१३	१४	१५	१६	१७	१८	
१८	पो. आ., मिरा भाईंदर वसई-विरार (New) Commissioner of Police, Mira-Bhayander-Vasai.	-	०१	००	०१	०५	१३	७४	१०८	२३१	१८५	३९३	५२१	८४२	४३३	१९४१	२३७४	
१९	पो. आ., नागपूर शहर Commissioner of Police, Nagpur.	..	०१	०१	०३	१०	२१	१३४	१६९	४२२	६८०	१८३५	१७७६	३८११	७६१	८१०२	८८६३	
२०	पो. आ., औरंगाबाद शहर Commissioner of Police, Aurangabad.	..	-	०१	-	०३	०८	४०	३८	१३६	३७२	७४१	५७२	१८१६	२२६	३५०१	३७२७	
२१	पो. आ., नाशिक शहर Commissioner of Police, Nashik.	..	-	०१	--	४	०८	५८	६८	१२८	२५०	६१०	७०४	१४७२	२६७	३०३६	३३०३	
२२	पो. आ., सोलापूर शहर Commissioner of Police, Solapur.	..	--	--	०१	०३	०७	२९	४६	५०	१७२	४०७	५४३	९५२	१३६	२०७४	२२१०	
२३	पो. आ., नवी मुंबई Commissioner of Police, Navi Mumbai.	..	०१	-	०१	०६	१२	८५	१९९	२२३	२४०	१०७७	१२३१	२०८२	५२७	४६३०	५१५७	
२४	पो. आ., अमरावती Commissioner of Police, Amravati.	..	-	०१	-	०३	०७	३६	२८	८७	१८०	३५४	५०३	८५२	१६२	१८८९	२०५१	
२५	पोलीस आयुक्त, लोहमार्ग, मुंबई Commissioner of Police, Rlys., Mumbai.	-	-	०१	-	०२	०८	५२	३८	१३८	३५२	८९५	६३७	१८९६	२३९	३७८०	४०१९	

कोकण परिक्षेत्र, नवी मुंबई
Kokan Range, Navi Mumbai

२६	वि.पो.म.नि. Spl. I.G.P.	..	-	-	01	01	03	-	-	-	-	05	00	05			
२७	पो. अ., ठाणे (शामीण) Superintendent of Police, Thane (Rural).	..	-	-	02	02	6	24	22	47	92	305	336	635	101	1368	1469
२८	पो. अ., पालघर Superintendent of Police, Palghar.	..	-	-	02	02	6	12	25	83	150	285	405	973	128	1813	1941
२९	पो. अ., रायगड Superintendent of Police, Raigad.	..	-	-	02	02	9	29	41	110	220	538	447	1140	191	2345	2536
३०	पो. अ., सिंधुदुर्ग Superintendent of Police, Sindhudurg.	-	-	-	02	02	04	19	25	56	106	276	295	572	106	1249	1355
३१	पो. अ., रत्नागिरी Superintendent of Police, Ratnagiri.	..	-	-	02	02	06	20	24	68	149	370	323	790	120	1632	1752
३२	कोल्हापूर परिक्षेत्र, कोल्हापूर Kolhapur Range, Kolhapur	..	-	-	01	01	03	01	-	-	-	-	-	-	06	-	06
३३	वि.पो.म.नि. Spl. I.G.P.	..	-	-	03	03	08	31	38	99	297	653	665	1323	179	2938	3117
३४	पो. अ. सातारा Superintendent of Police, Satara.	..	-	-	02	02	09	26	50	94	290	667	643	1334	181	2934	3115

महाराष्ट्र राज्यामधील पोलीस अधिकारी व कर्मचारी यांचे मंजूर संख्याबळ (दिनांक ३० सप्टेंबर २०२० पर्यंत)--चालू
Statement showing Sanction Strength of Police Officers/Men (upto 30th September 2020)--contd.

अ. क्र.	घटक कार्यालयांची नावे	पोमसं.	अपर पोमसं.	विशेष पोमनि.	पोडमनि.	पोड/पोडपआ.	पोड/पोडअ/पोडपआ.	पोनि.	सपोनि.	पोडनि.	सपोडनि.	पो.ह.	पो.ना.	पो.शि.	एकूण अधिकारी	एकूण कर्मचारी	एकूण Total
Sr. No.	Name of the Unit Offices	D.G.P	Addl. D.G.P.	Spl. I.G.P.	D.I. G.P.	S.P./D.C.P.	Dy.SP/A.C.P.	P.I.	A.P.I.	P.S.I.	A.S.I.	H. C.	P. N.	P. C.	Total Police Officers	Total Men	Total
३५	पो. अ. सांगली Superintendent of Police, Sangli.	..	-	-	-	०३	१०	४०	६१	११८	३१४	७१३	६३८	१५४०	२३२	३२०५	३४३७
३६	पो. अ. सोलापूर (ग्रामीण) Superintendent of Police, Solapur (Rural).	..	-	-	-	०२	०९	३२	५६	७७	२४६	५६४	६०१	११५५	१७६	२५६६	२७४२
३७	पो. अ. पुणे (ग्रामीण) Superintendent of Police, Pune (Rural).	..	-	-	-	०३	१०	३३	५५	१०१	२८०	६३४	५४९	१४१३	२०२	२८७६	३०७८
नाशिक परिक्षेत्र																	
Nashik Range																	
३८	वि.पो.म.नि. Spl. I.G.P.	..	-	०१	-	-	०१	-	-	-	-	-	-	-	०२	-	०२
३९	पो. अ. नाशिक (ग्रामीण) Superintendent of Police, Nashik (Rural).	..	-	-	-	०३	११	५०	६३	१२६	३४४	७८७	८१७	१४७१	२५३	३४१९	३६७२
४०	पो. अ. जळगाव Superintendent of Police, Jalgaon.	..	-	-	-	०३	१०	३६	५७	१२२	३६९	७८८	७५५	१६१४	२२८	३५२६	३७५४
४१	पो. अ. अहमदनगर Superintendent of Police, Ahmadnagar.	..	-	-	-	०३	०९	४१	४९	१०२	३०९	६३०	६८५	१५१४	२०४	३१३८	३३४२

४२	पो. अ. नंदुरबार Superintendent of Police, Nandurbar.	..	-	-	-	02	05	19	21	58	143	326	324	715	105	1508	1613	
४३	पो. अ. धुळे Superintendent of Police, Dhule.	..	-	-	-	02	05	21	28	90	177	384	360	960	146	1881	2027	
नागपूर परिक्षेत्र																		
Nagpur Range																		
४४	वि.पो.म.नि. Spl.I.G.P.	..	-	-	01	-	01	03	-	-	-	-	-	-	05	-	05	
४५	पो. अ. नागपूर ग्रामीण Superintendent of Police, Nagpur (R).	..	-	-	-	02	08	24	50	83	209	479	532	908	167	2128	2295	
४६	पो. अ. चंद्रपूर Superintendent of Police, Chandrapur.	..	-	-	-	02	09	28	72	132	276	630	621	1378	243	2905	3148	
४७	पो. अ. भंडारा Superintendent of Police, Bhandara.	..	-	-	-	02	06	19	35	69	116	350	431	667	131	1564	1695	
४८	पो. अ. वर्धा Superintendent of Police, Wardha.	..	-	-	-	02	06	21	24	87	203	402	448	745	140	1798	1938	
गडचिरोली परिक्षेत्र																		
Gadchiroli Range																		
४९	पो.उप.महानि., गडचिरोली परिक्षेत्र D.I.G. Gadchiroli Range.	-	-	-	01	-	01	02	02	01	03	05	08	14	07	30	37	
५०	पो. अ. गडचिरोली Superintendent of Police, Nandurbar.	..	-	-	-	04	11	32	41	277	287	934	1261	2916	365	5398	5763	

महाराष्ट्र राज्यामधील पोलीस अधिकारी व कर्मचारी यांचे मंजूर संख्याबळ (दिनांक ३० सप्टेंबर २०२० पर्यंत)--चालू
Statement showing Sanction Strength of Police Officers/Men (upto 30th September 2020)--contd.

अ. क्र.	घटक कार्यालयांची नावे	पोमसं.	अपर पोमसं.	विशेष पोमनि.	पोउमनि.	पोअ/पोउआ.सहा.पोआ.	पोउअ/पोउआ.सहा.पोआ.	पोनि.	सपोनि.	पोउनि.	सपोउनि.	पो.ह.	पो.ना.	पो.शि.	एकूण अधिकारी	एकूण कर्मचारी	एकूण Total
Sr. No.	Name of the Unit Offices	D.G.P	Addl. D.G.P	Spl. I.G.P.	D.I. G.P.	S.P./D.C.P.	Dy.SP./A.C.P.	P.I.	A.P.I.	P.S.I.	A.S.I.	H. C.	P. N.	P. C.	Total Police Officers	Total Men	Total
१	२	३	४	५	६	७	८	९	१०	११	१२	१३	१४	१५	१६	१७	१८
५१	पो. अ. अहेरी Superintendent of Police, Aheri.	..	-	-	-	०२	०१	०६	०४	७०	२१	२१४	२९६	५७६	८३	११०७	११९०
५२	पो. अ. गोंदिया Superintendent of Police, Gondia.	..	-	-	-	०२	०६	२२	४७	७०	१२६	४६१	५६४	१२००	१४७	२३५१	२४९८
अमरावती परिक्षेत्र																	
Amravati Range																	
५३	पो. उप.म.नि. अमरावती D. I. G. Amravati.	..	-	-	०१	-	०१	-	-	-	-	-	-	-	०२	-	०२
५४	पो. अ. अमरावती (ग्रामीण) Superintendent of Police, Amravati (R).	..	-	-	-	०२	०६	३०	७३	१०९	२५१	५४५	६७२	१०६९	२२०	२५३७	२७५७
५५	पो. अ. बुलढाणा Superintendent of Police, Buldhana.	..	-	-	-	०३	०७	३१	५७	११६	२५४	५७५	६३३	१२२२	२१४	२६८४	२८९८
५६	पो. अ. वाशिम Superintendent of Police, Washim.	..	-	-	-	०२	०५	१८	३५	५१	१०४	२८३	३००	७९९	१११	१४८६	१५९७
५७	पो. अ. अकोला Superintendent of Police, Akola.	..	-	-	-	०२	०६	२८	३०	१०५	२६६	५५५	४६०	१२८०	१७१	२५६१	२७३२

५८	पो. अ. यवतमाळ Superintendent of Police, Yevatmal.	..	-	-	-	02	08	33	73	113	221	540	691	1166	229	2618	2847
औरंगाबाद परिक्षेत्र Aurangabad Range																	
५९	वि.पो.म.नि. Spl.I.G.P.	..	-	-	01	-	01	-	2	-	-	-	-	-	04	-	04
६०	पो. अ. औरंगाबाद (ग्रामीण). Superintendent of Police, Aurangabad (R).	-	-	-	-	02	08	23	40	89	180	408	478	824	162	1890	2052
६१	पो. अ. जालना Superintendent of Police, Jalna.	..	-	-	-	02	06	18	29	57	159	355	380	816	112	1710	1822
६२	पो. अ. बीड Superintendent of Police, Beed.	..	-	-	-	03	08	25	61	94	228	530	649	888	191	2295	2486
६३	पो. अ. उस्मानाबाद Superintendent of Police, Osmanabad.	..	-	-	-	02	07	22	50	59	149	385	400	786	140	1720	1860
नांदेड परिक्षेत्र Nanded Range																	
६४	वि.पो.म.नि. Spl.I.G.P.	..	-	-	-	01	02	-	01	02	-	-	-	03	07	03	10
६५	पो. अ. नांदेड Superintendent of Police, Nanded.	..	-	-	-	03	11	48	76	181	282	725	806	1707	319	3520	3839
६६	पो. अ. लातूर Superintendent of Police, Latur.	..	-	-	-	02	09	24	36	67	170	442	588	778	138	1978	2116

महाराष्ट्र राज्यामधील पोलीस अधिकारी व कर्मचारी यांचे मंजूर संख्याबळ (दिनांक ३० सप्टेंबर २०२० पर्यंत)--चालू
Statement showing Sanction Strength of Police Officers/Men (upto 30th September 2020)--contd.

अ. क्र.	घटक कार्यालयांची नावे	पोमसं.	अपर पोमसं.	विशेष पोमनि.	पोळमनि.	पोअ/पोळपआ.	पोअ/पोळअ/पोळपआ.	पोनि.	सपोनि.	पोळनि.	सपोळनि.	पो.ह.	पो.ना.	पो.शि.	एकूण अधिकारी	एकूण कर्मचारी	एकूण Total
No.	Sr. Name of the Unit Offices	D.G.P	Addl. D.G.P.	Spl. I.G.P.	D.I. G.P.	S.P./D.C.P.	Dy.SP/A.C.P.	P.I.	A.P.I.	P.S.I.	A.S.I.	H. C.	P. N.	P. C.	Total Police Officers	Total Men	Total
१	२	३	४	५	६	७	८	९	१०	११	१२	१३	१४	१५	१६	१७	१८
६७	पो. अ. हिंगोली Superintendent of Police, Hingoli.	..	-	-	-	०२	०५	१५	१८	४३	१०३	२७१	३०१	४६५	८३	११४०	१२२३
६८	पो. अ. परभणी Superintendent of Police, Parbhani.	..	-	-	-	०२	०८	२३	४९	८२	१८४	४०३	४८४	७२१	१६४	१७९२	१९५६
६९	अपर पोलीस महासंचालक, लोहमार्ग, म. रा. मुंबई. Addl. D.G.P., Mumbai Rly.	-	०१	-	-	-	०१	०२	०४	-	०४	०४	११	-	०८	१९	२७
७०	पोलीस अधीक्षक, लोहमार्ग, पुणे Superintendent of Police, Rlys. Pune.	-	-	-	-	०२	०३	९	११	३८	९२	२०१	१५३	४१९	६३	८६५	९२८
७१	पोलीस अधीक्षक, लोहमार्ग, नागपूर Superintendent of Police, Rlys. Nagpur.	-	-	-	-	०२	०३	६	१३	२०	५६	१२१	८०	३२७	४४	५८४	६२८
७२	पोलीस अधीक्षक, लोहमार्ग, औरंगाबाद Superintendent of Police, Rlys. Aurangabad.	-	-	-	-	०१	०३	८	१९	२६	६७	१६५	१०७	२८१	५७	६२०	६७७
७३	विशेष पोलीस महानिरीक्षक, मोटार परिवहन, म. रा., पुणे. Spl. IGP, M.T., Pune.	-	-	०१	०२	०५	१२	१०	-	१८	५७	८९	५०	१४०	४८	३३६	३८४

७४	अपर पोमसं, प्रशिक्षण, मुंबई Addl. D.G.P., Ttg., Mumbai	-	01	01	-	-	5	44	66	-	5	26	126	117	157	274
७५	संचालक, महाराष्ट्र पोलीस .. अकादमी, नाशिक. Director, MPA, Nashik.	-	-	01	01	6	25	-	12	28	53	52	91	57	224	281
७६	प्राचार्य, पोलीस प्रशिक्षण केंद्र, खंडाळा. Principal, PTS, Khandala.	..	-	-	-	01	28	05	12	10	55	15	37	48	117	165
७७	प्राचार्य, पोलीस प्रशिक्षण केंद्र, नागपूर. Principal, PTS, Nagpur.	..	-	-	-	01	26	11	12	37	40	31	33	52	141	193
७८	प्राचार्य, पोलीस प्रशिक्षण केंद्र, जालना. Principal, PTS, Jalna.	..	-	-	-	01	27	08	19	11	62	21	37	57	131	188
७९	प्राचार्य, पोलीस प्रशिक्षण केंद्र, अकोला. Principal, PTS, Akola.	..	-	-	-	01	26	05	15	16	49	10	20	49	95	144
८०	प्राचार्य, पोलीस प्रशिक्षण केंद्र, नानविज, दोंड, पुणे. Principal, PTS, Nanveej, Daund, Pune.	..	-	-	-	01	26	02	17	04	67	10	22	48	103	151
८१	प्राचार्य, पो. प्र. केंद्र मरोळ, मुंबई. Principal, PTS, Marol, Mumbai.	..	-	-	-	01	34	9	18	50	68	20	35	63	173	236
८२	प्राचार्य, प्रो. प्र. केंद्र, बामुळगाव, जि. लातूर. Principal, PTS, Babhulgaon, Latur.	-	-	-	-	01	51	05	19	07	60	14	20	78	101	179

महाराष्ट्र राज्यामधील पोलीस अधिकारी व कर्मचारी यांचे मंजूर संख्याबळ (दिनांक ३० सप्टेंबर २०२० पर्यंत)--चालू
Statement showing Sanction Strength of Police Officers/Men (upto 30th September 2020)--contd.

अ. क्र.	घटक कार्यालयांची नावे	पोमसं.	अपर पोमसं.	विशेष पोमनि.	पोळमनि.	पोअ/पोळपआ.	पोअ/पोळपआ. सहा.पोआ.	पोअ/पोळअ/पोळपआ.	पोनि.	सपोनि.	पोळनि.	सपोळनि.	पो.ह.	पो.ना.	पो.शि.	एकूण अधिकारी	एकूण कर्मचारी	एकूण
Sr. No.	Name of the Unit Offices	D.G.P	Addl. D.G.P.	Spl. I.G.P.	D.I. G.P.	S.P./D.C.P.	Dy.SP/A.C.P.	P.I. A.P.I.	P.S.I.	A.S.I.	H. C.	P. N.	P. C.	Total Police Officers	Total Men	Total		
1	2	3	4	5	6	7	8	9	10	11	12	13	14	15	16	17	18	
८३	प्राचार्य, म. पो. प्र. केंद्र, तुरची, तासगाव, सांगली. Principal, WPTS, Turechi, Tasgaon, Sangli.	-	-	-	-	01	02	15	05	16	15	30	21	26	39	92	131	
८४	प्राचार्य, म. पोलीस प्रशिक्षण केंद्र, सोलापूर. Principal WPTS Solapur.	-	-	-	-	01	02	26	-	21	05	51	10	20	50	86	136	
८५	प्राचार्य, म. पो. प्र. केंद्र, धुळे Principal, PTS, Dhule.	-	-	-	-	01	02	24	-	06	05	76	16	06	33	103	136	
८६	प्रभारी प्राचार्य, गुन्हा अन्वेषण, प्रशिक्षण विद्यालय, नाशिक. Principal, DTS Nashik.	-	-	-	-	01	01	03	01	01	-	05	-	09	07	14	21	
८७	प्रा. अपारंपरिक प्रशिक्षण केंद्र, नागपूर. Principal, U.O.T.C. Nagpur.	-	-	-	-	01	02	02	-	09	07	28	-	98	14	133	147	
८८	विशेष पोलीस महानिरीक्षक, महाराष्ट्र गुप्तवार्ता प्रबोधिनी, वडाची वाडी, पुणे. Spl. IGP, Maharashtra Intelligence Academy, Pune.	-	-	01	-	-	02	14	-	11	-	21	17	24	28	62	90	
८९	अपर पोमसं, रा.रा.पो.बल, मुंबई. Addl. DGP, SRPF, Mumbai.	-	01	2	01	-	-	-	-	-	-	-	-	-	04	-	04	

९०	वि. पो. म. नि., रा.रा.पो.बल, पुणे. Spl. IGP, SRPF, Pune.	-	-	-	-	-	-	-	-	01	04	04	04	03	03	04	17	17	34
९१	वि.पो.म.नि., रा. रा. पो. बल, नागपूर. Spl. IGP, SRPF, Nagpur.	-	-	-	-	-	-	-	-	01	-	-	-	-	-	-	01	-	01
९२	समादेशक, रा. रा. पो. बल, गट क्र. १, पुणे. Commnd. SRPF Gr.-I, Pune.	-	-	-	-	-	-	-	-	01	05	10	26	195	222	633	42	1145	1187
९३	समादेशक, रा. रा. पो. बल, गट क्र. २, पुणे. Commnd. SRPF Gr.-II, Pune.	-	-	-	-	-	-	-	-	01	04	10	23	101	237	595	38	1143	1181
९४	समादेशक, रा. रा. पो. बल, गट क्र. ३, जालना. Commnd. SRPF Gr.-III, Jalna.	-	-	-	-	-	-	-	-	01	04	9	19	94	163	518	33	1009	1042
९५	समादेशक, रा. रा. पो. बल, गट क्र. ४, नागपूर. Commnd. SRPF Gr.-IV, Nagpur.	-	-	-	-	-	-	-	-	01	05	10	23	129	258	538	39	1125	1164
९६	समादेशक, रा. रा. पो. बल, गट क्र. ५, दौंड. Commnd. SRPF Gr.-V, Daund.	-	-	-	-	-	-	-	-	01	04	09	22	85	164	521	36	992	1028
९७	समादेशक, रा. रा. पो. बल, गट क्र. ६, धुळे. Commnd. SRPF Gr.-VI, Dhule.	-	-	-	-	-	-	-	-	01	06	09	20	93	172	509	36	1004	1040
९८	समादेशक, रा. रा. पो. बल, गट क्र. ७, दौंड. Commnd. SRPF Gr.-VII, Daund.	-	-	-	-	-	-	-	-	01	04	09	21	94	182	493	35	1019	1054

महाराष्ट्र राज्याधील पोलीस अधिकारी व कर्मचारी यांचे मंजूर संख्याबळ (दिनांक ३० सप्टेंबर २०२० पर्यंत)--चालू
Statement showing Sanction Strength of Police Officers/Men (upto 30th September 2020)--contd.

अ. क्र.	घटक कार्यालयांची नावे	पोमसं.	अपर पोमसं.	विशेष पोमनि.	पोळमनि.	पोअ/ पोअपआ.	पोअ/ पोळअ/ पोअ/ पोअपआ.	पोनि.	सपोनि.	पोळनि.	सपोळनि.	पो.ह.	पो.ना.	पो.शि.	एकूण अधिकारी	एकूण कर्मचारी	एकूण Total
Sr. No.	Name of the Unit Offices	D.G.P	Addl. D.G.P.	Spl. I.G.P.	D.I. G.P.	S.P./ D.C.P.	Dy.SP/ A.C.P.	P.I.	A.P.I.	P.S.I.	A.S.I.	H. C.	P. N.	P. C.	Total Police Officers	Total Men	Total
१	२	३	४	५	६	७	८	९	१०	११	१२	१३	१४	१५	१६	१७	१८
९९	समादेशक, रा. रा. पो. बल, गट क्र. ८, मुंबई. Commnd. SRPF Gr.-VIII, Mumbai.	-	-	-	-	०१	०५	१०	-	२६	१२९	२४७	३४३	४९४	४२	१२१३	१२५५
१००	समादेशक, रा. रा. पो. बल, गट क्र. ९, अमरावती. Commnd. SRPF Gr.-IX, Amaravati.	-	-	-	-	०१	०२	९	-	१९	८९	१६२	२०८	४८२	३१	९४१	९७२
१०१	समादेशक, रा. रा. पो. बल, गट क्र. १०, सोलापूर. Commnd. SRPF Gr.-X, Solapur.	-	-	-	-	०१	०४	१०	-	२५	९९	२०१	२४१	५८३	४०	११२४	११६४
१०२	समादेशक, रा. रा. पो. बल, गट क्र. ११, नवी मुंबई. Commnd. SRPF Gr.-XI, Navi Mumbai.	-	-	-	-	०१	०४	८	-	२०	९४	१८३	१८२	५६६	३३	१०२५	१०५८
१०३	समादेशक, रा. रा. पो. बल, गट क्र. १२, हिंगोली. Commnd. SRPF Gr.-XII, Hingoli.	-	-	-	-	०१	०४	८	-	१९	८६	१७०	१७७	५६३	३२	९९६	१०२८
१०४	समादेशक, रा. रा. पो. बल, गट क्र. १३, नागपूर. Commnd. SRPF Gr.-XIII, Nagpur.	-	-	-	-	०१	०४	८	-	१९	५१	१५४	१३७	५३७	३२	८७९	९११

१०५	समादेशक, रा. रा. पो. बल, गट क्र. १४, भाराब-औरंगाबाद. Commnd. SRPF Gr.-XIV, IRB-I.	-	-	-	01	10	07	-	23	18	160	-	675	41	853	894
१०६	समादेशक, रा. रा. पो. बल, गट क्र. १५, भाराब-२, बीरसी कॅम्प, गोंदिया. Commnd. SRPF Gr.-XV, IRB-II.	-	-	-	01	10	07	-	23	18	160	-	675	41	853	894
१०७	समादेशक, रा. रा. पो. बल, गट क्र. १६, भाराब-३, कोल्हापूर. Commnd. SRPF Gr.-XVI, Kolhapur.	-	-	-	01	10	07	-	23	18	160	-	675	41	853	894
१०८	भा. रा. ब. क्र. ४, चंद्रपूर (New) Bharat Reserve Battalion Gr.-IV, Nagpur.	-	-	-	01	03	03	-	08	6	53	-	234	15	293	308
१०९	भा. रा. ब. क्र. ५, अकोला (New) Bharat Reserve Battalion Gr.-V, Akola.	-	-	-	01	03	03	-	08	6	53	-	234	15	293	308
११०	समादेशक रा. रा. पो. ब. क्र. १९- (New) Commnd. SRPF, Gr.-XIX.	-	-	-	01	02	04	-	08	37	68	-	288	15	393	408
१११	प्राचार्य, राज्य राखीव पोलीसबल - पोलीस प्रशिक्षण केंद्र, नानवीज, पुणे. Principal, PTC, SRPF. Nanveej, Pune.	-	-	-	01	02	23	-	10	14	63	51	3	36	131	167
११२	शस्त्र नियंत्रण शाखा Armor Branch	..	-	-	01	-	-	-	-	7	5	2	12	1	26	27
११३	समादेशक, राज्य आपत्ती प्रतिसाद दल. Commndt. SDRF	..	-	-	-	2	8	-	20	-	47	52	138	30	237	267

महाराष्ट्र राज्यामधील पोलीस अधिकारी व कर्मचारी यांचे मंजूर संख्याबळ (दिनांक ३० सप्टेंबर २०२० पर्यंत)--चालू
Statement showing Sanction Strength of Police Officers/Men (upto 30th September 2020)--contd.

अ. क्र.	घटक कार्यालयांची नावे	पोमसं.	अपर पोमसं.	विशेष पोमनि.	पोरमनि.	पोअ/पोउपआ.	पोअ/पोउअ/पोउपआ. सहा.पोआ.	पोनि.	सपोनि.	पोरनि.	सपोरनि.	पो.ह.	पो.ना.	पो.शि.	एकूण अधिकारी	एकूण कर्मचारी	एकूण Total
Sr. No.	Name of the Unit Offices	D.G.P	Addl. D.G.P	Spl. I.G.P	D.I. G.P	S. P/ D.C.P	Dy.SP/ A.C.P	P. I	A. P.I	P.S.I	A.S.I	H. C.	P. N.	P. C.	Total Police Officers	Total Men	Total
१	२	३	४	५	६	७	८	९	१०	११	१२	१३	१४	१५	१६	१७	१८
११४	महिला अत्याचार प्रतिबंधक विभाग, म रा. मुंबई.	-	-	-	१	-	-	२	-	-	-	-	-	-	१	३	१
	Prevention of Atrocities against Women, Mumbai.																
११५	अपर पोमसं, दहशतवाद विरोधी पथक, मुंबई.	-	१	१	१	४	१०	४६	६९	८०	११	७०	२१६	२०९	२१२	५०६	७१८
	ADDL., DGP. Anti terrorist squad, Mumbai.																
११६	अपर पोलीस आयुक्त, मोटार परिवहन विभाग, मुंबई.	-	-	-	०१	०२	०५	१३	०१	२७	३२८	७२१	६२२	२०८६	४९	३७५७	३८०६
	Addl., CP, M.T., Mumbai.																
११७	महासंचालक, गृह निर्माण, मुंबई.	०१	-	०१	-	-	-	-	-	-	-	-	-	-	२	-	२
	DGP, Home Department, Mumbai.																
११८	अपर पोमसं. प्रधान सचिव, गृह मंत्रालय, मुंबई.	-	-	०१	-	०१	-	-	-	-	-	-	-	-	०२	-	०२
	Add. DGP. Principal Secretary, Home Department Mantralaya, Mumbai.																
११९	फोर्स वन म. रा. मुंबई.	-	०१	-	-	०३	०३	०८	१३	४५	०७	७४	१६	२५६	७३	३५३	४२६
	Force One Maharashtra State, Mumbai.																

१२०	फोर्स वन अर्बन काउंटर अॅकॅडमी Force One, Urban Counter Academy.	-	-	-	-	02	02	01	02	-	05	14	15	03	07	37	44
१२१	पोलीस महासंचालक, तुरंग, मुंबई. DGP, Prision, Mumbai.	01	-	-	-	-	-	-	-	-	-	-	-	-	01	-	1
१२२	अपर पोलीस महासंचालक, पुरंग, पुणे. Addl. DGP, Prision, Pune.	-	01	-	-	-	-	-	-	-	-	-	-	-	01	-	1
१२३	पोलीस महानिरीक्षक, तुरंग, औरंगाबाद. IGP, Prision, Aurangabad.	-	-	-	-	-	-	-	-	-	-	-	-	-	-	-	-
१२४	पोलीस महानिरीक्षक, तुरंग, नागपूर. IGP, Prision, Nagpur.	-	-	-	01	-	-	-	-	-	-	-	-	-	01	-	01
१२५	विशेष पोलीस महानिरीक्षक, मानवी हक्क आयोग, मुंबई. Spl. IGP Human Right Commission, Mumbai.	-	-	01	-	01	-	02	-	-	-	-	-	05	04	05	09
१२६	नियंत्रक वेध मापन शास्त्र Controller, Legal Metrology.	-	-	-	01	-	-	-	-	-	-	-	-	-	01	-	01
१२७	विशेष पोलीस महानिरीक्षक, महाराष्ट्र राज्य, विद्युत महामंडळ. Spl. IGP, Maharashtra State, Electricity Board.	-	-	-	01	-	-	-	-	-	-	-	-	-	01	-	01
१२८	विशेष पोलीस महानिरीक्षक, म्हाजा Spl. IGP MHADA.	-	-	-	01	-	-	-	-	-	-	-	-	-	01	-	01
१२९	पोलीस उपमहानिरीक्षक, (व्क्षता) अन्न व औषधी प्रशासन, मुंबई. IGP (Vigilance) Food and Drugs Administrative, Mumbai.	-	-	-	01	-	-	-	-	-	-	-	-	-	01	-	01

महाराष्ट्र राज्यामधील पोलीस अधिकारी व कर्मचारी यांचे मंजूर संख्याबळ (दिनांक ३० सप्टेंबर २०२० पर्यंत)--चालू
Statement showing Sanction Strength of Police Officers/Men (upto 30th September 2020)--contd.

अ. क्र.	घटक कार्यालयांची नावे	पोमसं.	अपर पोमसं.	विशेष पोमनि.	पोळमनि.	पोअ/ पोअपआ. सहा.पोआ.	पोअ/ पोळअ/ पोनि.	सपोनि.	पोळनि.	सपोळनि.	पो.ह.	पो.ना.	पो.शि.	एकूण अधिकारी	एकूण कर्मचारी	एकूण Total	
Sr. No.	Name of the Unit Offices	D.G.P	Addl. D.G.P.	Spl. I.G.P.	D.I. G.P.	S. P./ D.C.P.	Dy.SP/ A.C.P.	P. I. A.P.I.	P.S.I. A.S.I.	H. C.	P. N.	P. C.	P. C.	Total Police Officers	Total Men	Total	
1	2	3	4	5	6	7	8	9	10	11	12	13	14	15	16	17	18
१३०	मुख्य दक्षता अधिकारी, महाराष्ट्र राज्य मार्ग परिवहन महामंडळ, मुंबई. Chief Vigilance Officer, MSRTC Mumbai.	-	1	-	-	-	-	-	-	-	-	-	-	01	-	-	01
१३१	राज्यपालांचे परिसहायक ADC to GOVERNOR of Maharashtra.	-	-	-	-	-	-	-	-	-	-	-	-	-	-	-	-
१३२	संचालक, (दक्षता) राज्य उत्पादन शुल्क, मुंबई. Director, (Enforcement and Vigilance) State Excise, Mumbai.	-	-	-	-	-	-	-	-	-	-	-	-	-	-	-	-
१३३	पो. रप. सो. प. वि. नागपूर	-	-	-	01	-	-	-	-	-	-	-	-	1	-	-	1
१३४	अपर पोमसं, आर्थिक व गुन्हे शाखा, मुंबई. Addl. Director, General of Police (Economic Offence Wing) M. S., Mumbai.	-	01	-	-	01	-	-	-	-	-	-	-	2	-	-	2
१३५	विपोमनि, सायबर सुरक्षा, मुंबई Spl. Inspector, General of Police (Cyber Security), M. S., Mumbai Cadre post off. Mantralaya.	-	-	01	-	-	-	-	-	-	-	-	-	1	-	-	1

१३६	पोलीस महासंचालक, न्याय व तांत्रिक, म. रा., मुंबई DGP Legal and Technical, M. S. Mumbai.	01	-	--	-	-	-	-	-	-	1	-	1				
१३७	विप्रेमनि, सायबर व महिला अत्याचार प्रतिबंधक विभाग, मुंबई. Spl. IGP. Cyber and Prevention of Atrocities against Women, Mumbai.	-	-	-	-	-	-	-	-	-	-	-	-				
१३८	पोलीस अधीक्षक, महिला अत्याचार प्रतिबंधक विभाग, मुंबई. Supdt. of Police, PAW Mumbai.	-	-	01	-	-	-	-	-	-	1	-	1				
१३९	विप्रेमनि, सायबर व सुरक्षा विभाग, मुंबई. Spl. IGP. Cyber Security Crime, M. S. Mumbai.	-	01	-	-	-	-	-	-	-	01	-	01				
१४०	पोलीस महासंचालक, होमगार्ड, मुंबई. DGP, Home Guards, M.S. Mumbai.	01	01	-	-	-	-	-	-	-	02	-	02				
१४१	समाजकल्याण विभाग, जात पडताळणी, समिती. Social Welfare and Cast Verification Committee.	-	-	01	15	43	-	-	-	-	59	-	59				
१४२		01	-	-	-	-	-	-	-	-	-	-	-				
	एकूण Total	.. 09	31	39	48	328	842	3998	4431	11060	17976	43812	43962	102822	20789	208572	229361

पोलीस आयुक्त, बृहन्मुंबई यांचे आस्थापनेवरील
Office of the Commissioner of Police

(१)	पोलीस आयुक्त Commissioner of Police	..	1
(२)	सहपोलीस आयुक्त Jt. Commissioner of Police	..	05
(३)	अपर पोलीस आयुक्त Addl. Commissioner of Police	..	11
(४)	पोलीस उपआयुक्त Dy. Commissioner of Police	..	42
(५)	सहायक पोलीस आयुक्त Asst. Commissioner of Police	..	138
(६)	पोलीस निरीक्षक Police Inspector	..	1076
	एकूण Total	..	1273

Sr. No.	Name of the Zone/Division/Branch	P/T स्थायी/नावेअस्थायी	PI पो.नि.	WPI म.पो.नि.	API स.पो.नि.	WAPI म.स.पो.नि.	PSI पो.उ.नि.	WPSI म.पो.उ.नि.	ASI स.पो.उ.नि.
1	2	3	4	5	6	7	8	9	10
1	Zone-I	P. स्था.	30	-	19	-	117	01	117
१	परिमंडल--१	T. अस्था.	5	-	27	-	17	03	30
	Total एकूण	..	35	-	46	-	134	04	147
2	Zone-II	P. स्था.	25	-	18	-	100	01	106
२	परिमंडल--२	T. अस्था.	05	-	20	-	24	01	25
	Total एकूण	..	30	-	38	-	124	02	131
3	Zone-III	P. स्था.	30	-	17	-	119	01	123
३	परिमंडल--३	T. अस्था.	-	-	21	-	02	-	-
	Total एकूण	..	30	-	38	-	121	01	123
4	Zone-IV	P. स्था.	30	-	15	-	116	01	134
४	परिमंडल--४	T. अस्था.	5	-	27	-	16	-	04
	Total एकूण	..	35	-	42	-	132	01	138
5	Zone-V	P. स्था.	25	-	14	-	95	-	63
५	परिमंडल--५	T. अस्था.	11	-	32	-	54	-	70
	Total एकूण	..	36	-	46	-	149	-	133
6	Zone-VI	P. स्था.	30	-	28	-	125	-	120
६	परिमंडल--६	T. अस्था.	21	-	53	-	76	-	81
	Total एकूण	..	51	-	81	-	201	-	201
7	Zone-VII	P. स्था.	40	-	02	-	141	-	141
७	परिमंडल--७	T. अस्था.	-	-	48	-	08	01	04
	Total एकूण	..	40	-	50	-	149	01	145
8	Zone-VIII	P. स्था.	35	-	-	-	122	-	113
८	परिमंडल--८	T. अस्था.	01	-	44	-	03	-	02
	Total एकूण	..	36	-	44	-	125	-	115
9	Zone-IX	P. स्था.	24	-	06	-	115	-	101
९	परिमंडल--९	T. अस्था.	21	-	54	-	57	01	60
	Total एकूण	..	45	-	60	-	172	01	161

TABLE II

दिनांक २६ ऑक्टोबर २०१२ रोजीच्या मंजूर कार्यकारी पदांचा तक्ता

Table of the Sanction Strength dated (30-9-2020)

			मंत्रालयीन कर्मचारी Ministrial Staff					
	B/F	..	1273					
(७)	सहायक पोलीस निरीक्षक Asst. Police Inspector	..	1093	(१३)	राजपत्रित अधिकारी Gazetted Officer	..	102	
(८)	पोलीस उपनिरीक्षक Police Sub-Inspector	..	3516	(१४)	वर्ग-२ कर्मचारी Class-II Non-Gazetted	..	116	
(९)	सहायक पोलीस उपनिरीक्षक Asst. Police Sub-Inspector	..	3927	(१५)	वर्ग-३ कर्मचारी Class-III	..	1325	
(१०)	पोलीस हवालदार Head Constable	..	9280	(१६)	वर्ग-४ कर्मचारी Class-IV	..	775	
(११)	पोलीस नाईक Police Naik	..	7901					
(१२)	पोलीस शिपाई Police Constable	..	24270					
	एकूण Total	..	51,260			एकूण Total	..	2318
						एकूण Total	..	53,578

WASI म.स.पो. उ.नि.	HCW पो.ह.ले.	HC पो.ह.	WHC म.पो.ह.	PN पो.ना.	PN पो. ना. अधि. सं या	WPN म.पो.ना.	PCW पो.शि.ले.	PCT पो.शि.टं.	PC पो.शि.	WPC म.पो.शि.	Grand Total एकूण
11	12	13	14	15	15-A	16	17	18	19	20	21
-	18	235	-	215	-	-	24	07	506	-	1289
-	05	65	-	107	-	-	07	07	40	-	313
-	23	300	-	322	-	-	31	14	546	-	1602
-	18	222	-	225	-	01	21	06	410	-	1153
01	04	50	02	71	01	02	06	06	103	-	321
01	22	272	02	296	01	03	27	12	513	-	1474
-	22	267	03	230	-	03	28	12	479	22	1356
-	-	-	-	60	-	-	-	-	-	-	83
-	22	267	03	290	-	03	28	12	479	22	1439
-	21	298	01	245	-	03	31	13	529	22	1459
-	-	-	-	81	-	-	-	1	-	-	134
-	21	298	01	326	-	03	31	14	529	22	1593
-	12	168	-	116	-	-	17	03	353	14	880
-	12	123	-	196	-	-	11	11	179	16	715
-	24	291	-	312	-	-	28	14	532	30	1595
-	22	264	-	102	-	-	30	08	447	-	1176
-	07	140	-	425	-	-	06	407	-	-	1216
-	29	404	-	527	-	-	30	14	854	-	2392
-	24	303	03	210	-	03	32	15	498	25	1437
-	02	15	01	134	-	-	02	01	53	09	278
-	26	318	04	344	-	03	34	16	551	34	1715
-	22	262	-	178	-	-	31	14	462	-	1239
-	-	05	-	114	-	-	-	-	09	-	178
-	22	267	-	292	-	-	31	14	471	-	1417
-	21	279	01	223	-	02	29	13	420	06	1240
-	07	53	-	175	-	-	02	03	282	09	724
-	28	332	01	398	-	02	31	16	702	15	1964

Sr. No.	Name of the Zone/Division/Branch	P/T	PI	WPI	API	WAPI	PSI	WPSI	ASI	
१	२	३	४	५	६	७	८	९	१०	
अ.क्र.	परिमंडल/विभाग/शाखा	यांची नावे	स्थायी/अस्थायी	पो.नि.	म.पो.नि.	स.पो.नि.	म.स.पो.नि.	पो.उ.नि.	म.पो.उ.नि.	स.पो.उ.नि.
१०	ZONE X	P. स्था.	..	25	-	-	-	112	-	70
१०	परिमंडल--१०	T. अस्था.	..	05	-	36	-	-	-	47
		Total एकूण	..	30	-	36	-	112	-	117
११	ZONE-XI	P. स्था.	..	35	-	09	-	135	02	126
११	परिमंडल--११	T.अस्था.	..	15	-	57	-	51	-	48
		Total एकूण	..	50	-	66	-	186	02	174
१२	ZONE-XII	P.स्था.	..	29	01	04	-	116	01	107
१२	परिमंडल--१२	T.अस्था.	..	-	-	34	-	-	-	06
		Total एकूण	..	29	01	38	-	116	01	113
१३	PORT Zone	P. स्था.	..	15	-	04	-	37	02	42
१३	बंदर परिमंडळ	T.अस्था.	..	05	-	33	-	115	-	38
		Total एकूण	..	20	-	37	-	152	02	80
PNP 281/III/ 15/date 21/4/15 अन्वये स्थायी/अस्थायी पदांचे ल विभाग निहाय वाटप अ. क्र. ३१ ते ३६										
१४	Traffic Control Branch.	P. स्था.	..	50	-	24	-	93	-	155
१४	वाहतूक नियंत्रण शाखा	T.अस्था.	..	15	-	25	-	108	-	119
		Total एकूण	..	65	-	49	-	201	-	274
१५	C.B.C. I.D.	P. स्था.	..	61	-	23	-	165	-	25
१५	गुन्हे अन्वेषण विभाग	T.अस्था.	..	56	-	57	-	38	-	28
		Total एकूण	..	117	-	80	-	143	-	53
१६	SB-I	P. स्था.	..	53	-	39	-	82	-	45
१६	विशेष शाखा--१	T.अस्था.	..	62	-	24	-	145	-	09
		Total एकूण	..	115	-	63	-	227	-	54
१७	SB-II Cell	P. स्था.	..	-	-	-	-	-	-	-
१७	विशेष शाखा--२	T.अस्था.	..	33	-	36	-	89	-	-
		Total एकूण	..	33	-	36	-	89	-	-
१८	ACBPI BUREAU	P. स्था.	..	04	-	-	-	-	-	01
१८	ला.लू.प्र. विभाग	T.अस्था.	..	16	-	-	-	-	-	02
		Total एकूण	..	20	-	-	-	-	-	03
१९	NARCOTICS	P. स्था.	..	-	-	-	-	02	-	-
१९	अंमली पदार्थ विरोधी	T.अस्था.	..	10	-	10	-	04	-	04
		Total एकूण	..	10	-	10	-	06	-	04
२०	F. CRIMES	P. स्था.	..	33	-	12	-	56	-	13
२०	आर्थिक गुन्हे	T.अस्था.	..	17	-	09	-	21	-	16
		Total एकूण	..	50	-	21	-	77	-	29

TABLE II—contd.

WASI म.स.पो. उ.नि.	HCW पो.ह.ले.	HC पो.ह.	WHC म.पो.ह.	PN पो.ना.	WPN म.पो.ना.	PCW पो.शि.ले.	PCT पो.शि.टं.	PC पो.शि.	WPC म.पो.शि.	Grand Total एकूण
11	12	13	14	15	16	17	18	19	20	21
—	16	234	—	18	02	17	04	413	06	917
01	05	20	02	244	02	08	08	23	14	415
01	21	254	02	262	04	25	12	436	20	1332
—	24	295	—	245	—	29	14	498	—	1412
—	09	96	—	189	—	10	06	233	—	714
—	33	391	—	434	—	39	20	731	—	2126
—	12	178	—	143	01	17	02	116	—	727
—	07	61	—	104	—	07	10	318	15	562
—	19	239	—	247	01	24	12	434	15	1289
—	09	116	—	107	—	12	03	230	—	577
—	06	217	—	349	—	—	01	494	—	1258
—	15	333	—	456	—	12	04	724	—	1835
—	14	298	—	359	—	55	—	791	—	1839
—	01	373	—	205	—	01	—	1464	—	2311
—	15	671	—	564	—	56	—	2255	—	4150
—	31	112	—	78	—	26	19	201	—	741
—	48	57	—	73	—	01	—	279	—	637
—	79	169	—	151	—	27	19	480	—	1318
—	65	61	—	136	—	11	—	46	—	538
—	18	146	—	65	—	26	—	109	—	604
—	83	207	—	201	—	37	—	155	—	1142
—	—	—	—	—	—	—	—	—	—	—
—	14	43	—	09	—	55	—	164	—	443
—	14	43	—	09	—	55	—	164	—	443
—	02	06	—	09	—	01	—	21	—	44
—	—	15	—	—	—	—	—	09	—	42
—	02	21	—	09	—	01	—	30	—	86
—	—	—	—	—	—	—	—	—	—	02
—	08	16	—	13	—	—	—	26	—	83
—	08	16	—	13	—	—	—	26	—	85
—	16	61	—	42	—	14	10	108	—	365
—	26	30	—	39	—	01	—	85	—	244
—	42	91	—	81	—	15	10	193	—	609

Sr. No.	Name of the Zone/Division/Branch	P/T स्थायी/अस्थायी	PI पो.नि.	WPI म.पो.नि.	API स.पो.नि.	WAPI म.स.पो.नि.	PSI पो.उ.नि.	WPSI म.पो.उ.नि.	ASI स.पो.उ.नि.	
1	2	3	4	5	6	7	8	9	10	
20	Protection and Security	P. स्थायी	..	22	-	23	-	26	-	99
20	संरक्षण व सुरक्षा	T. अस्थायी	..	42	-	73	-	144	-	56
Total एकूण		..		64	-	96	-	170	-	155

Sr. No.	Name of the Zone/division/Branch	P/T स्थायी/अस्थायी	PI पो.नि.	API स.पो.नि.	PSI पो.उ.नि.	ASI स.पो.उ.नि.	ASI H1 Store Driver	ASI Tech	HCW Tech	HCW EXC	HC Teach	
1	2	3	4	5	6	7	8	9	10	11	12	13
21	M. T. Cell	P. स्थायी	09	01	12	1	-	59	74	17	13	96
२१	मोटार परिवहन विभाग यांचे नाव	T. अस्थायी	04	-	15	-	4	133	57	04	-	79
Total एकूण			13	01	27	1	4	192	131	21	13	175

Sr. No.	Name of the Zone/division/Branch	P/T स्थायी/अस्थायी	PI Unarmed पो.नि.	PI ENG पो. नि	PI Traffic वाहतूक पो.नि.	API Unarmed स.पो.नि.	PSI पो.उ.नि.	PSI पो.उ.नि.	PSI Unarmed पो.उ.नि.	PSI पो.उ.नि.	PSI पो.उ.नि.	PSI स.पो.उ.नि.
1	2	3	4	5	6	7	8	9	10	11	12	13
22	Wireless Cell	P. स्थायी	03	04	3	10	11	16	9	1	1	103
२२	बिनतारी संदेश विभाग यांचे नाव	T. अस्थायी	03	7	5	0	23	31	46	0	0	94
Total एकूण			6	11	8	10	34	47	55	1	1	197

Sr. No.	Name of the Zone/division/Branch	P/T स्थायी/अस्थायी	PI पो.नि.	WPI स.पो.नि.	API स.पो.नि.	WAPI म.स.पो.नि.	PSI पो.उ.नि.	WPSI म.पो.उ.नि.	ASI स.पो.उ.नि.
1	2	3	4	5	6	7	8	9	10
23	South Control Room	P. स्थायी	-	-	06	-	-	-	-
२३	दक्षिण नियंत्रण कक्ष	T. अस्थायी	06	-	-	-	18	-	-
Total एकूण		..	06	-	06	-	18	-	-
24	Central Control Room	P. स्थायी	03	-	04	-	18	-	-
२४	मध्य नियमन कक्ष	T. अस्थायी	03	-	02	-	-	-	-
Total एकूण		..	06	-	06	-	18	-	-
25	East Control Room	P. स्थायी	03	-	02	-	-	-	-
२५	पूर्व नियंत्रक कक्ष	T. अस्थायी	03	-	04	-	18	-	-
Total एकूण		..	06	-	06	-	18	-	-

TABLE II-contd.

WASI म.स.पो. उ.नि. 11	HCW पो.ह.ले. 12	HC पो.ह. 13	WHC म.पो.ह. 14	PN पो.ना. 15	WPN म.पो.ना. 16	PCW पो.शि.ले. 17	PCT पो.शि.टं. 18	PC पो.शि. 19	WPC म.पो.शि. 20	Grand Total एकूण 21				
-	19	319	-	48	-	11	-	229	-	796				
-	05	192	-	292	-	04	-	757	-	1565				
-	24	511	-	340	-	15	-	986	-	2361				
HC Store पो.ह. भांडार 14	HC Driver पो.ह. चालक 15	PC Writer पो.शि. लेखनिक 16	PC Store Orderly पो.शि. ऑर्डर्ली 17	PN Driver पो.ना. चालक 18	PN Tech पो.ना. तांत्रिक लेखनिक 19	EPC Driver चालक 20	PN Store पो.ना. भांडार 21	PC Line Orderly लाईन ऑर्डर्ली 22	PC Cleaner पो.शि. स्वच्छक 23	PC Driver पो.शि. चालक 24	PCPC Tech पो.शि.पो. शि.तांत्रिक 25	Total एकूण 26		
-	265	23	01	298	23	23	04	01	115	625	41	1701		
04	256	-	12	248	48	-	01	-	154	1018	144	2191		
10 (PNW)														
04	521	23	13	546	81	23	05	01	269	1643	185	3892		
ASI स.पो. उ.नि. प्र.यं. चा. 14	ASI स.पो. उ.नि. भांडार- पाल 15	ASI स.पो. उ.नि. विज- तंत्री 16	ASI स.पो. उ.नि. दु.मु.यां. 17	HC पो. ह. यंत्रचालक 18	HC पो. ह. स्तंभ कारागीर 19	HC पो. ह. विज- तंत्री 20	HC पो. ह. कर्मशाळा मदतनीस 21	HC पो. ह. लेखनिक 22	PN पो.ना. 23	PN पो.ना. कर्मशाळा मदतनीस 24	PC पो. शि. 25	PC पो.शि. कर्मशाळा मदतनीस 26	RTPC आरटी पीसी 27	Total एकूण 28
22	3	3	3	129	4	22	0	6	4	4	0	22	246	629
48	0	0	0	101	0	4	2	3	0	15	2	23	126	533
70	3	3	3	230	4	26	2	9	4	19	2	45	372	1162
WASI म.स.पो. उ.नि. 11	HCW पो.ह.ले. 12	HC पो.ह. 13	WHC म.पो.ह. 14	PN पो.ना. 15	WPN म.पो.ना. 16	PCW पो.शि.ले. 17	PCT पो.शि.टं. 18	PC पो.शि. 19	WPC म.पो.शि. 20	Total एकूण 21				
-	-	01	-	01	-	-	-	-	-	08				
-	03	-	-	-	-	-	02	02	-	31				
-	03	01	-	01	-	-	02	02	-	39				
-	03	01	-	01	-	-	02	02	-	34				
-	-	-	-	-	-	-	-	-	-	05				
-	03	01	-	01	-	-	02	02	-	39				
-	03	01	-	01	-	-	02	02	-	14				
-	-	-	-	-	-	-	-	-	-	26				
-	03	01	-	01	-	-	02	02	-	40				

Sr. No.	Name of the Zone/Division/Branch	P/T स्थायी/अस्थायी	PI पो.नि.	WPI म.पो.नि.	API स.पो.नि.	WAPI म.स.पो.नि.	PSI पा.उ.नि.	WPSI म.पो.उ.नि.	ASI स.पो.उ.नि.
1	2	3	4	5	6	7	8	9	10
26	West Control Room	P. स्थायी	–	–	01	–	–	–	–
26	पश्चिम नियंत्रण कक्ष	T. अस्थायी	06	–	05	–	18	–	–
		Total एकूण	.. 06	–	06	–	18	–	–
27	North Control Room	P. स्थायी	03	–	06	–	–	–	–
२७	उत्तर नियंत्रण कक्ष	T. अस्थायी	04	–	–	–	18	–	–
		Total एकूण	.. 07	–	06	–	18	–	–
Sr. No.	Name of the Police Station	P/T स्थायी/अस्थायी	PI पो.नि.	WPI म.पो.नि.	API स.पो.नि.	WAPI म.स.पो.नि.	PSI पो.उ.नि.	WPSI म.पो.उ.नि.	ASI स.पो.उ.नि.
1	2	3	4	5	6	7	8	9	10
28	Transport	T. अस्थायी	–	–	–	–	10	–	–
28	Commissioner								
29	P.L. C.L.	P. स्थायी	–	–	–	–	–	–	–
29	Branch	T. अस्थायी	–	–	–	–	8	–	01
		Total एकूण	.. –	–	–	–	8	–	01
30	Cyber Wing	P. स्थायी	–	–	–	–	–	–	–
	शा. नि. क्र. APO-0315/प्र.क्र.-117/पोल-3, दि. 17/5/17 अन्वये सायबर क्राईम विंग करिता माहिती व तंत्रज्ञान केंद्र असलेले नवीन सायबर सेल निर्माण करण्यासाठी विविध संवर्गातील 186 पदे निर्माण करण्यात आली.	T. अस्थायी	24	–	40	–	–	–	–
		Total एकूण	.. 24	–	40	–	–	–	–
31	अपोआ, सपो कोष, मुंबई	P. स्थायी	46	–	32	–	173	–	–
	PNP 281/III/ 15, दि. 21/4/15 अन्वये स्थायी/अस्थायी पदांचे ल विभाग निहाय वाटप.	T. अस्थायी	41	–	49	–	115	–	–
		Total एकूण	.. 87	–	81	–	288	–	–
32	पोउआ/सपो, नायगाव, मुंबई (LA-I)	P. स्थायी	–	–	–	–	–	–	200
		T. अस्थायी	–	–	–	–	–	–	65
		Total एकूण	.. –	–	–	–	–	–	265
33	पोउआ/सपो, ताडदेव, मुंबई (LA-II)	P. स्थायी	–	–	–	–	–	–	175
		T. अस्थायी	–	–	–	–	–	–	60
		Total एकूण	.. –	–	–	–	–	–	235
34	पोउआ/सपो, वरळी, मुंबई (LA-III)	P. स्थायी	–	–	–	–	–	–	162
		T. अस्थायी	–	–	–	–	–	–	51
		Total एकूण	.. –	–	–	–	–	–	213
35	पोउआ/सपो, मरोळ, मुंबई (LA-IV)	P. स्थायी	–	–	–	–	–	–	119
		T. अस्थायी	–	–	–	–	–	–	42
		Total एकूण	.. –	–	–	–	–	–	163
36	पोउआ/सपो, कोळे-कल्याण, कलिना, मुंबई (LA-V)	P. स्थायी	–	–	–	–	–	–	–
		T. अस्थायी	–	–	–	–	–	–	–
		Total एकूण	.. –	–	–	–	–	–	–
37	जलद प्रतिसाद पथक (QRT)	P. स्थायी	–	–	04	–	12	16	–
	कोळे-कल्याण, कलिना, मुंबई	T. अस्थायी	08	–	–	–	50	58	–
		Total एकूण	.. 08	–	04	–	62	74	–

TABLE II—contd.

WASI म.स.पो. उ.नि.	HCW पो.ह.ले.	HC पो.ह.	WHC म.पो.ह.	PN पो.ना.	WPN म.पो.ना.	PCW पो.शि.ले.	PCT पो.शि.टं.	PC पो.शि.	WPC म.पो.शि.	Grand Total एकूण
11	12	13	14	15	16	17	18	19	20	21
—	—	01	—	01	—	—	02	02	—	07
—	03	—	—	—	—	—	—	—	—	32
—	03	01	—	01	—	—	02	02	—	39
—	03	01	—	01	—	—	02	02	—	18
—	—	—	—	—	—	—	—	—	—	22
—	03	01	—	01	—	—	02	02	—	40
—	—	—	—	—	—	—	—	—	—	10
—	—	—	—	—	—	—	—	—	—	—
—	—	5	—	1	—	—	—	14	—	29
—	—	5	—	1	—	—	—	14	—	29
—	—	—	—	—	—	—	—	—	—	—
—	—	—	—	—	—	—	—	120	—	184
—	—	—	—	—	—	—	—	—	—	—
—	—	—	—	—	—	—	—	120	—	184
—	—	—	—	—	—	—	—	—	—	251
—	—	—	—	—	—	—	—	—	—	242
—	—	—	—	—	—	—	—	—	—	493
—	21	486	—	241	—	—	—	1354	—	2302
—	03	135	—	197	—	06	—	857	—	1263
—	24	621	—	438	—	06	—	2211	—	3565
—	16	349	—	144	—	—	—	1273	—	1957
—	01	100	—	98	—	04	—	482	—	759
—	17	449	—	242	—	04	—	1975	—	2595
—	15	343	—	170	—	—	—	1146	—	1836
—	03	100	—	119	—	04	—	482	—	759
—	18	443	—	289	—	04	—	1628	—	2595
—	12	290	—	190	—	—	—	943	—	1554
—	02	85	—	132	—	04	—	318	—	585
—	14	375	—	322	—	04	—	1261	—	2139
—	—	10	—	17	—	—	—	976	—	1003
—	—	—	—	—	—	—	—	—	—	—
—	—	10	—	17	—	—	—	976	—	1003
—	—	—	—	—	—	—	—	96	—	112
—	—	—	—	—	—	—	—	644	—	702
—	—	—	—	—	—	—	—	740	—	814

Sr. No.	Name and No. of Police Stations	PI पो.नि.	API स.पो.नि.	PSI पो.उ.नि.	ASI स.पो.उ.नि.	HCW पो.ह.ले.
अ.क्र.	पोलीस ठाण्याची नावे आणि अनुक्रमांक	३	४	५	६	७
DCP	1 Colaba कुलाबा	.. 05	06	19	20	04
ZONE-I	2 Cuff Parade कफ परेड	.. 05	07	20	20	03
परिमंडल--१	3 Azad Maidan आझाद मैदान	05	07	21	24	03
	4 Mata Ramabai माता रमाबाई	05	07	20	23	04
	Ambedkar Marg आंबेडकर मार्ग					
	5 Dongri डोंगरी	.. 05	06	19	20	03
	6 J. J. Marg जे. जे. मार्ग	.. 05	07	21	21	03
	7 Marine Line मरिन लाईन	.. 05	06	18	19	03
DCP	8 Pydhoni पायधुणी	.. 05	08	21	21	04
ZONE-II	9 L. T. Marg एल. टी. मार्ग	.. 05	06	20	21	04
परिमंडल--२	10 V. P. Road व्ही. पी. रोड	.. 05	06	21	21	04
	11 D. B. Marg डी. बी. मार्ग	.. 05	06	21	21	04
	12 Gamdevi गावदेवी	.. 05	06	22	24	03
	13 Malbar Hill मलबार हिल	.. 05	06	21	24	03
DCP	14 Tardeo ताडदेव	.. 05	06	19	18	04
ZONE-III	15 Nagpada नागपाडा	.. 05	08	23	23	04
परिमंडल--३	16 Agripada आग्रिपाडा	.. 05	06	20	24	03
	17 Byculla भायखळा	.. 05	06	21	20	04
	18 Worli वरळी	.. 05	06	19	18	04
	19 N. M. Joshi Marg एन.एम.जोशी मार्ग	05	06	20	20	03
	20 Kalachowki काळाचौकी	.. 05	06	18	20	03
DCP	21 Bhoiwada भोईवाडा	.. 05	06	20	24	03
ZONE-IV	22 Matunga माटुंगा	.. 05	06	20	20	03
परिमंडल--४	23 R. A. K. Marg आर.ए.के. मार्ग	05	06	19	18	03
	24 Sion सायन	.. 05	06	18	18	03
	25 Antop Hill अँटॉप हिल	.. 05	06	20	18	03
	26 Wadala T. T. वडाळा टी. टी.	05	06	18	20	03
DCP	27 Dadar दादर	.. 05	07	24	21	04
ZONE-V	28 Shivaji Park शिवाजी पार्क	.. 05	07	19	18	03
परिमंडल--५	29 Mahim माहिम	.. 05	06	20	18	04
	30 Shahu Nagar शाहूनगर	.. 06	07	21	20	03
	31 Kurla कुर्ला	.. 05	07	27	18	03
	32 Dharavi धारावी	.. 05	08	23	18	04
	33 Vinoba Bhavenagar विनोबा भावेनगर	05	04	15	20	03
DCP	34 Gowandi गोवंडी	.. 06	04	20	16	—
ZONE-VI	35 Chembur चेंबूर	.. 05	08	24	28	04
परिमंडल--६	36 Nehru Nagar नेहरूनगर	.. 05	06	20	19	04
	37 Chunabhaty	05	10	32	32	—
	38 Trombay ट्रॉम्बे	.. 05	06	22	18	03
	39 R. C. F आर. सी. एफ.	.. 05	06	16	18	03
	40 Man Khurd. मानखुर्द	.. 05	22	—	06	03
	41 Deonar देवनार	.. 05	06	22	21	04
	42 Shivaji Nagar शिवाजीनगर	.. 05	07	25	24	04
	43 Tilak Nagar टिळकनगर	.. 05	06	20	19	04
DCP	44 Park Site पार्क साईट	.. 05	06	20	18	03
ZONE-VII	45 Vikroli विक्रोळी	.. 05	06	16	18	03
परिमंडल--७	46 Kanjur Marg कांजूर मार्ग	.. 05	06	12	16	03
	47 Bhandup भांडूप	.. 05	06	20	18	03
	48 Navghar नवघर	.. 05	06	18	18	03
	49 Mulund मुलुंड	.. 05	08	22	21	04
	50 Ghatkopar घाटकोपर	.. 05	06	21	18	04
	51 Pant Nagar पंतनगर	.. 05	06	21	18	03

SANCTIONED STRENGTH

HC पो.ह.	PN पो.ना.	PN अधिसंख्या	PCW पो.शि.ले.	PCT पो.शि.ट.	PC पो.शि.	Total एकूण स.पो.आ.विभाग	ACP Division
8	9	9-A	10	11	12	13	14
43	47	--	04	02	80	230	Colaba कुलाबा
40	42	--	04	02	71	214	
53	57	--	05	02	98	275	
44	47	--	05	02	81	238	Azad Maidan आझाद मैदान
41	43	--	04	02	76	219	Dongri डोंगरी
41	45	--	05	02	77	227	
38	41	--	04	—	63	199	
46	50	--	05	02	86	248	Pydhoni पायधुणी
44	49	--	04	02	83	238	
44	47	--	04	02	81	235	Girgaon गिरगाव
44	49	--	05	02	83	240	
47	51	01	05	02	88	254	Gamdevi गावदेवी
49	53	--	04	02	92	259	
42	45	--	04	02	78	223	Tardeo ताडदेव
50	54	--	05	02	94	268	
40	44	--	05	02	75	224	Agripada आग्रिपाडा
56	60	--	05	02	102	281	
42	47	--	04	02	78	225	Worli वरळी
40	43	--	05	02	74	218	
40	46	--	05	02	78	223	Bhoiwada भोईवाडा
52	57	--	04	02	96	269	
46	50	--	04	02	85	241	Matunga माटुंगा
40	44	--	05	02	74	216	
38	41	--	04	02	70	205	Sion सायन
44	48	--	05	02	82	233	
39	43	--	04	02	66	206	Dadar दादर
43	46	--	04	02	79	235	
40	44	--	04	02	75	217	Mahim माहिम
42	46	--	04	02	78	225	
43	47	--	04	02	81	234	Kurla कुर्ला
47	51	--	05	02	87	252	
44	48	--	04	02	81	237	Kurla कुर्ला
32	30	--	03	02	80	194	
14	37	--	—	—	149	246	Chembur चेंबुर
50	54	--	05	02	92	272	
42	47	--	04	02	78	227	
75	70	--	0	0	137	361	Trombay ट्रॉम्बे
42	46	--	05	02	79	228	
37	40	--	04	02	69	200	Trombay ट्रॉम्बे
79	85	--	04	02	69	200	
43	47	--	—	—	—	132	264 Deonar देवनार
43	49	--	53	04	02	91	
43	46	--	04	02	79	228	Vikroli विक्रोळी
39	43	--	04	02	73	213	
39	43	--	05	02	72	209	211 Bhandup भांडूप
36	38	--	04	02	65	187	
39	39	--	42	04	02	72	Mulund मुलुंड
39	41	--	04	02	65	201	
49	53	--	05	02	89	258	Ghatkopar घाटकोपर
42	45	--	04	02	77	224	
39	42	--	04	02	72	212	

Sr. No.	Name and No. of Police Stations	PI पो.नि.	API स.पो.नि.	PSI पो.उ.नि.	ASI अ.स.पो.उ.नि.	HCW पो.ह.ले.
अ.क्र. 1	पोलीस ठाण्याची नावे आणि अनुक्रमांक 2	3	4	5	6	7
DCP	52 Vakola वाकोला	.. 05	07	21	18	03
ZONE-VIII	53 Vileparle विलेपार्ले	.. 05	06	18	18	03
परिमंडल--८	54 Kherwadi खेरवाडी	.. 05	06	18	18	03
	55 Nirmal Nagar निर्मलनगर	.. 06	07	23	20	04
	56 Bandra-Kurla Complex बांद्रे-कुर्ला संकुल	.. 05	06	16	18	03
	57 Air Port एअर पोर्ट	.. 05	06	11	07	03
	58 Sahar सहार	.. 05	06	18	16	03
DCP	59 Bandra बांद्रा	.. 05	08	21	21	04
ZONE-IX	60 Khar खार	.. 05	06	20	18	03
परिमंडल--९	61 Santacruz सांताक्रुझ	.. 05	08	21	21	04
	62 Juhu जुहू	.. 05	06	20	21	03
	63 Erli इर्ला	.. 05	02	15	11	00
	64 D. N. Nagar डी. एन. नगर	.. 05	06	20	21	04
	65 Varsova वर्सोवा	.. 05	06	17	18	03
	66 Amboli अंबोली	.. 05	10	12	08	03
	67 Oshivara ओशिवारा	.. 05	08	27	22	04
	68 Meghwadi मेघवाडी	.. 05	06	18	20	03
	69 Jogeshwari जोगेश्वरी	.. 05	06	16	18	03
DCP	70 Sakinaka साकीनाका	.. 05	06	20	21	04
ZONE-X	71 Powai पवई	.. 05	06	18	18	03
परिमंडल--१०	72 Andheri अंधेरी	.. 05	06	20	20	04
	73 M.I.D.C. एम.आय.डी.सी.	.. 05	06	20	21	04
DCP	74 Goregaon गोरेगाव	.. 05	08	25	20	04
ZONE-XI	75 Bangumagar बागुरनगर	.. 06	11	16	10	03
परिमंडल--११	76 Aaray Sub आरे सब	.. 05	05	12	13	03
	77 Malad मालाड	.. 05	06	21	18	04
	78 Malwani मालवणी	.. 05	06	20	20	03
	79 Kandivali कांदीवली	.. 05	06	20	18	03
	80 Charcop चारकोप	.. 05	06	18	18	03
	81 Borivali बोरीवली	.. 05	07	21	19	04
	82 Gorai गोरई	.. 04	05	15	20	03
	83 M.H.B. Colony एम.एच.बी. कॉलनी.	05	06	20	18	03
DCP	84 Dindoshi दिंडोशी	.. 05	07	21	18	03
ZONE-XII	85 Goregaon (E.) गोरेगाव (पू.)	05	04	13	15	03
परिमंडल--१२	86 Kurar कुरार	.. 05	06	19	18	03
	87 Samata Nagar समतानगर	.. 05	07	21	18	03
	88 Kasturba Marg कस्तुरबा मार्ग	05	06	20	20	03
	89 Dahisar दहिसर	.. 05	08	23	24	04

SANCTIONED STRENGTH--contd.

HC पो.ह.	PN पो.ना.	PCW पो.शि.ले.	PCT पो.शि.ट.	PC पो.शि.	Total एकूण	ACP Division स.पो.आ.विभाग
8	9	10	11	12	13	14
43	47	04	02	77	227	Vile Vakola वाकोला
40	42	05	02	71	210	
38	40	05	02	68	203	Kherwadi खेरवाडी
54	61	04	02	97	278	
38	41	04	02	61	194	
17	22	04	02	32	109	Airport एअर पोर्ट
37	39	05	02	65	196	Bandra बांद्रा
44	47	04	02	79	235	
43	47	04	02	77	225	Santacruz सांताक्रुझ
42	44	04	02	75	226	
44	46	05	02	78	230	
07	28	—	—	132	200	D. N. Nagar डी. एन. नगर
42	44	04	02	76	224	
39	40	05	02	66	201	
20	50	—	02	40	150	Meghwadi मेघवाडी
52	54	05	02	94	273	
41	43	04	02	74	216	
40	41	04	02	71	206	Sakinaka साकीनाका
44	46	04	02	81	233	
40	41	05	02	65	203	
44	46	04	02	79	230	Andheri अंधेरी
47	49	04	02	86	244	
50	52	04	02	90	260	Goregaon गोरेगाव
23	53	—	02	66	190	
31	33	04	02	57	165	
43	44	04	02	77	224	Malavani मालावणी
41	42	04	02	74	217	
44	46	04	02	80	228	
41	43	04	02	67	207	Boriwali बोरीवली
45	47	05	02	81	236	
33	32	06	02	72	192	
40	42	04	02	67	207	Dindoshi दिंडोशी
44	47	04	02	80	231	
26	25	03	02	62	158	
42	44	04	02	77	220	Samata Nagar समतानगर
40	41	04	02	72	213	
41	43	05	02	75	220	Dhahisar दहिसर
46	48	04	02	83	247	

Sr. No.	Name and No. of Police Stations	PI पो.नि.	API स.पो.नि.	PSI पो.उ.नि.	ASI अ.स.पो. उ.नि.	HCW पो.ह.ले.
अ.क्र. 1	पोलीस ठाण्याची नावे आणि अनुक्रमांक 2	3	4	5	6	7
DCP	90 Wadala वडाळा	.. 05	06	16	16	03
Port Zone	91 Sewree शिवडी	.. 05	05	13	14	03
बंदर परिमंडल	92 Yellowgate येलागेट	.. 05	07	57	24	03
	93 मुंबई सागरी पोलीस ठाणे	.. 05	19	68	24	06
	94 मुंबई सागरी पोलीस ठाणे-२	.. -	-	-	02	-
Addl.A.P. cell	'L' Unarmed Branch including	110	95	338	876	73
सशस्त्र दल क (LA I to V)	Training Reserve 'ल' विभाग प्रशिक्षण आणि राखीव यांचेसह					
Traffic Control Branch						
वाहतूक नियंत्रक शाखा						
Joint C. P.	Traffic Control Branch	65	49	201	274	15
सह पो. आयुक्त	वाहतूक नियंत्रक शाखा					
Traffic Control	P.L.C.L. Branch	.. -	-	08	01	-
वाहतूक नियंत्रक	पी.एल.सी.एल. शाखा					
	Transport वाहतूक	.. -	-	10	-	-
	Commissioner आयुक्त					
Joint C. P. Crime	C. B. C. I. D. C. B.	.. 167	101	220	82	121
सह पो. आयुक्त	Control, C. B.,					
गुन्हे	Preventive.					
Addl. C. P.	Protection and Security	64	96	170	155	24
अपर पो. आयुक्त	संरक्षण व सुरक्षा					
Addl. CP/SBI अ.पो.आ. विशेष	S.B.I.C.I.D.	.. 115	63	227	54	83
DCP/SBII पो.उ.आ. विशेष	S. B. II, C. I. D.	.. 33	36	89	-	14
CID						
पोमसं संचालक	Anti-Corruption	.. 10	10	-	06	04
	P. Bureau. ला. लु. प्र. विभाग					
	Motor Transport Branch..	13	01	27	328	34
	मो. प. विभाग					
	Wireless Branch	.. 26	10	144	276	09
	बिनतारी संदेश विभाग					
D. C. P. Narcotics	Cell	.. 10	10	06	04	08

SANCTIONED STRENGTH--*contd.*

HC पो.ह.	PN पो.ना.	PCW पो.शि.ले.	PCT पो.शि.ट.	PC पो.शि.	Total एकूण	ACP Division स.पो.आ.विभाग
8	9	10	11	12	13	14
35	39	4	2	65	191	} Wadala वडाळा
31	34	4	1	58	168	
124	183	4	1	283	691	} Yellowgate येलागेट
139	192	–	–	306	759	
04	08	–	–	12	26	Mumbai Sagri Police Thane-2
1898	1308	18	–	8695	13411	A.P. cell
671	564	56	–	2255	4150	Joint C. P. Traffic
5	1	–	–	14	29	Traffic Control Branch
–	–	–	–	–	10	P.L.C.L. Branch
260	232	42	29	673	1927	Joint C. P. Crime
511	340	15	–	986	2361	Protection and Security
207	201	37	–	155	1142	S.B.I.C.I.D.
43	09	55	–	164	443	S. B. II, C. I. D.
16	13	30	–	26	115	Anti-Corruption Bureau
700	632	23	–	2134	3892	Motor Transport Branch
262	23	11	06	467	1234	मो. प. वि. Wireless Branch बिनतारी संदेश विभाग
16	13	–	–	26	93	

एकूण अर्थसंकल्पाचा कार्यक्रमनिहाय तपशील
Programmewise details of Total Budget Estimates 2020-2021
विवरणपत्र 'अ' STATEMENT 'A'

(रु. हजारांत/Rs. in thousands)

		प्रत्यक्ष रकमा २०१९-२०२०				अर्थसंकल्प २०२०-२०२१		सुधारलेले अंदाज २०२०-२०२१		अर्थसंकल्प २०२१-२०२२	
		Actuals 2019-2020		Budget Estimate 2020-2021		Revised Estimates 2020-2021		Budget Estimates 2021-2022			
अनु- क्रमांक Sr. No.	कार्यक्रम	1	2	3	4	5	6	7	8	Programme	
गृह विभाग--मागणी क्र. बी.--१											
प्र. शि. २०५५ पोलीस											
001 संचालन व प्रशासन--											
	भारित			--	--	--	--	--	--		
	दत्तमत			1406351	2138612	1566312	2189223				
	एकूण			1406351	2138612	1566312	2189223				
003 शिक्षण व प्रशिक्षण--											
	भारित			--	--	--	--				
	दत्तमत			1587316	1781402	1745729	2709487				
	एकूण			1587316	1781402	1745729	2709487				
101 गुन्हा अन्वेषण व दक्षता--											
	भारित			--	--	--	--				
	दत्तमत			6591024	8699616	8037554	9277987				
	एकूण			6591024	8699616	8037554	9277987				
Home Department Demand No. B-1											
M.H. 2055-Police											
001. Direction and Administration--											
	Charged			--	--						
	Voted					1566312	2189223				
	Total					1566312	2189223				
003. Education and Training--											
	Charged			--	--						
	Voted					1745729	2709487				
	Total					1745729	2709487				
101. Criminal Investigation and Vigilance											
	Charged			--	--						
	Voted					8037554	9277987				
	Total					8037554	9277987				

105	सीमा सुरक्षा बल--	105.	Border Security Force--
	भारित		Charged
	दत्तमत		Voted
	एकूण		Total
108	राज्य मुख्यालय पोलीस--	108.	State Head-quarters Police--
	भारित		Charged
	दत्तमत		Voted
	एकूण		Total
109	जिल्हा पोलीस--	109.	District Police--
	भारित		Charged
	दत्तमत		Voted
	एकूण		Total
110	ग्राम पोलीस--	110.	Village Police--
	दत्तमत		Voted
	एकूण		Total
111	रेल्वे पोलीस--	111.	Railway Police--
	दत्तमत		Voted
	एकूण		Total
112	बंदर पोलीस--	112.	Harbour Police--
	दत्तमत		Voted
	एकूण		Total
113	पोलीस कर्मचारीवर्ग कल्याण--	113.	Welfare of Police Personnel--
	दत्तमत		Voted
	एकूण		Total

विवरणपत्र 'अ'--चावू

STATEMENT 'A'--contd.

(₹. हजारों/Rs. in thousands)

1	2	3	4	5	6	2
115	पोलीस दलाचे आधुनिकीकरण दत्तमत	698643	280000	1246781	2330002	115. Modernisation of Police Force-- Voted
	एकूण	698643	280000	1246781	2330002	Total
116	न्याय सहायक विज्ञान-- दत्तमत	845072	1373649	1124857	1536099	116. Forensic Science-- Voted
	एकूण	845072	1373649	1124857	1536099	Total
117	अंतर्गत सुरक्षा	7930	101	76	101	117. Internal Security
118	विशेष सुरक्षा दल	1747236	1989344	1921477	2111960	118. Special Security Force Voted
	एकूण	1747236	1989344	1921477	2111960	Total
	एकूण भारित	19436	40000	27500	40000	Charged
	एकूण दत्तमत	158724267	196435717	169941472	209754016	Voted
२०५५--	पोलीस एकूण	158743703	196435717	169968972	209794016	Total 2055-Police
191	नगरपालिका, महानगर- पालिका इ. सहाय्य प्र. शि. २२१७					191. Assistance of Muni- cipal Corporation and Municipalities M. H. 2217
	भारित	--	--	--	--	Charged
	दत्तमत	--	1	1	1	Voted
	एकूण	--	1	1	1	Total
101	धर्मादाय प्रयोजनासाठी देणग्या प्र. शि. २२५०					101. Donations for Charita- ble purposes M. H. 2250
	भारित	--	--	--	--	Charged
	दत्तमत	8350	10000	7500	10000	Voted
	एकूण	8350	10000	7500	10000	Total

८००-इतर खर्च प्र. शि. ३०५५
(महानगरपालिका व नगर-
पालिकांना साहाय्यक अनुदान)

800. Other Expenditure
(Grant-in-aid) 3055
Municipal Corpora-
tion and
Municipalities etc.

भारित	००	००	००	००	००
दत्तमत	००	१५५०००	३९५१३५०	३५७८९१५	१४०००६४४
एकूण	००	१५५०००	३९५१३५०	३५७८९१५	१४०००६४४

२०० इतर संकीर्ण ३६०४ नुकसान
भरपाईच्या रकमा

200. Other Misc. 3604
Compensations
Charged

भारित	००	००	००	००	००
दत्तमत	००	००	७	४	७
एकूण	००	००	७	४	७

गृहनिर्माण-

साठी कर्ज ६२९६

Loans for Housing 6216

भारित	००	००	००	००	००
दत्तमत	००	००	००	००	००
एकूण	००	००	००	००	००

Charged
Voted
Total

₹

एकूण अर्थसंकल्पाचा प्रधानशीर्ष-नि-कार्यक्रमनिहाय तपशील
Major Head-cum-Programmewise details of Total Budget

विवरणपत्र 'ब' STATEMENT 'B'

(रु. हजारत/Rs. in thousands)

अनु- क्रमांक	कार्यक्रम	प्रत्यक्ष रकमा २०१९-२०२० Actuals 2019-2020	अर्थसंकल्प २०२०-२०२१ Budget Estimate 2020-2021	सुधारलेले अंदाज २०२०-२०२१ Revised Estimates 2020-2021	अर्थसंकल्प २०२१-२०२२ Budget Estimates 2021-2022	Programme
1	2	3	4	5	6	2
२०५५, पोलीस						2055, Police
001	संचालन व प्रशासन					101 Direction and Administration.
	दत्तमत	1406351	2138612	1566312	2189223	Voted
003	शिक्षण व प्रशिक्षण					003 Education and Training
	दत्तमत	1587316	1781402	1745729	2709487	Voted
101	गुन्हे अन्वेषण व दक्षता	6591024	8699616	8307554	9277987	101 Criminal Investigation and Vigilance.
105	सीमा सुरक्षा बल	434287	704588	702009	753588	105 Border Security Force
108	राज्य भारित	6452	10000	5000	10000	{ Voted
	मुख्यालय दत्तमत	28372544	37810028	31640356	40217748	{ Charged
109	जिल्हा पोलीस भारित	12984	30000	22500	30000	{ Voted 108 State Head
	दत्तमत	109772059	130888876	112050394	139642106	{ Charged
110	ग्राम पोलीस	1894516	1960956	1959814	1961563	Voted
111	रेल्वे पोलीस	4022197	4534336	3718282	4846990	110 Village Police
112	बंदर पोलीस	1141912	1624208	1617501	1737161	111 Railway Police
113	पोलीस कर्मचारी वर्ग कल्याण	203180	130001	2610330	440001	112 Harbour Police
115	राज्य पोलीस बलाचे आधुनिकीकरण.	698643	2800000	1246781	2330002	113 Welfare of Police Personnel.
116	न्याय सहायक विज्ञान	845072	1373649	1124857	1536099	115 Modernisation of Police Force.
117	अंतर्गत सुरक्षा	7930	101	76	101	116 Forensic Science
118	विशेष सुरक्षा दल	1747236	1989344	1921477	2111960	117 Internal Security
	भारित	19436	40000	27500	40000	118 Special Security Force
	स्थूल बेरिज दत्तमत	158724267	196435717	169941472	209754016	{ Charged
	एकूण २०५५ पोलीस	158743703	196435717	169968972	209794016	{ Voted Gross Total
						{ Total 2055 Police

२०७०, इतर प्रशासकीय सेवा

2070, Other Administration Services

120 केंद्रीय अधिनियम/विनियम यांच्या अंमलबजावणीकरिता राज्य संघराज्य यांना प्रदाने विदेशी व्यक्तीच्या नोंदणीबाबत अधिनियम, १९३९	274439	406741	336241	464601	120 Payment to State Union Territories for Adminis- tration of Central Acts and Regulation Registration of Foreigner's Act, 1939
८०० इतर खर्च (युरोपियन भटके लोक इत्यादीबाबत खर्च)-- तडीपार करण्याचा खर्च	188	1600	1200	1600	800 Other Expenditure (Charges on account of European vegrants etc.)
एकूण ..	274627	408341	337441	466201	Total

२२१७ नगरविकास

2217 Urban Development

(१९१) नगरपालिका, महानगरपालिका इत्यादींना साहाय्य	--	1	1	1	(191) Grant-in-aid to Municipal Corporations, Municipalities etc.
एकूण ..	--	1	1	1	Total

२२५० इतर सामाजिक सेवा

2250 Other Social Services

(१०१) धर्मादाय प्रयोजनासाठी देणग्या-- संस्थांना देणग्या	9000	10000	7500	10000	(101) Donation for Charitable purpose-- Donation to Institution.
एकूण ..	9000	10000	7500	10000	Total

विवरणपत्र 'ब'--चाळू STATEMENT 'B'--contd.

(रु. हजारान्त/ Rs. in thousands)

अनु- क्रमांक	कार्यक्रम	प्रत्यक्ष रकमा २०१९-२०२०				अर्थसंकल्प २०२१-२०२२	
		२०१९-२०२०	अर्थसंकल्प २०२०-२०२१	सुधारलेले अंदाज २०२०-२०२१	अर्थसंकल्प २०२१-२०२२	Budget Estimate 2020-2021	Revised Estimates 2020-2021
1	2	3	4	5	6	6	2
३०५५	मार्ग परिवहन	1550000	3951350	3578915	14000644		3055
	८०० इतरखर्च--पालिका व नगरपालिका यांना सहायक अनुदान)						Road Transport
							800 Other Expenditure (Grant-in-aid) to Municipal Corporation and Municipalities.
३६०४	नुकसान भरपाईच्या व अभिहस्तांकित रकमा	1550000	3951350	3578915	14000644		3604
	२०० इतर संकीर्ण-- नुकसान भरपाईच्या व अभिहस्तांकित रकमा.						Compensation and Assignments.
							200 Other Miscellaneous Compen-sations and assignments.
६२१६	गृहनिर्माणासाठी कर्जे						Loanes for Housing
	५५-कर्जे व आगाऊ रकमा.. महाराष्ट्र राज्य पोलीस गृहनिर्माण व कल्याण महामंडळाला कर्जे.						55 Loans and Advances-Loan to the Maharashtra State Police Housing and Welfare Corporation.
	एकूण ..	--	7	4	7		Total
							6216
	एकूण ..	--	--	--	--		Total

संचालन आणि प्रशासन (पोलीस निरीक्षणालय)

प्रस्तावनात्मक टिप्पणी

पोलीस महासंचालक व पोलीस महानिरीक्षक हे राज्यातील पोलीस खात्याचे प्रमुख असल्याकारणाने राज्यातील कायदा व सुव्यवस्था आणि पोलीस कार्यासंबंधी ते जबाबदार आहेत. त्यांना मदतीसाठी चार अपर पोलीस महासंचालक (कायदा व सुव्यवस्था), अपर पोलीस महासंचालक (प्रशासन), अपर पोलीस महासंचालक (आस्थापना), अपर पोलीस महासंचालक (नियोजन व समन्वय) हे असून विशेष पोलीस महानिरीक्षक (कायदा व सुव्यवस्था), विशेष पोलीस महानिरीक्षक (प्रशासन), विशेष पोलीस महानिरीक्षक (आस्थापना), पोलीस उपमहानिरीक्षक (तरतूद) व सहायक पोलीस महानिरीक्षक (निवस) ही सहायक पदे दिलेली आहेत.

विशेष पोलीस महानिरीक्षक परिक्षेत्र-- विशेष पोलीस महानिरीक्षक (परिक्षेत्रे) यांचे काम त्यांच्या परिक्षेत्रात येणाऱ्या जिल्ह्यामधील गुन्हे व प्रशासन यावर पोलीस दृष्टिकोनातून देखरेख ठेवणे हे आहे. त्याचबरोबर त्यांना त्यांच्या परिक्षेत्रात येणाऱ्या पोलीस जिल्ह्यांची नियतकालिक निरीक्षणे करावी लागतात.

अपर पोलीस महासंचालक, राज्य राखीव पोलीस बल, महाराष्ट्र राज्य मुंबई-- राज्य राखीव पोलीस दलाचे बल तैनात करण्याचे काम त्यांच्या अधिकारी व कर्मचाऱ्यांच्या आस्थापनेबाबतचे व इतर कामकाज तसेच राज्य राखीव पोलीस बल, गट क्रमांक १ ते १६, या सर्वांवर नियंत्रक त्याचप्रमाणे प्रशासनिक, तांत्रिक, कल्याणकारी इत्यादी कामे या सर्वासह देखरेख इत्यादी कामे अपर पोलीस महासंचालक यांचेकडून करण्यात येतात. त्यांना मदतीसाठी एक पोलीस उपमहानिरीक्षक व दोन विशेष पोलीस महानिरीक्षक कार्यरत आहेत.

राज्यातील राज्य राखीव पोलीस बल यांच्या कामाच्या दृष्टिकोनातून विशेष पोलीस महानिरीक्षक, राज्य राखीव पोलीस बल, पुणे व नागपूर असे दोन विभाग केलेले आहेत. त्यांना वेळोवेळी शासन किंवा महासंचालक व अपर पोलीस महासंचालक यांनी सोपविलेली कर्तव्ये बजावावी लागतात. राज्य राखीव पोलीस बलांची कर्तव्यतत्परता व शिस्त यांचे निरीक्षण आणि देखरेख व राज्य राखीव पोलीस बलास वारंवार वैयक्तिक भेटी देणे ही कार्ये त्यांचेकडून केली जातात.

अपर पोलीस महासंचालक, प्रशिक्षण, मुंबई-- हे प्रामुख्याने राज्यातील पोलिसांच्या प्रशिक्षणास जबाबदार आहेत. हे प्रशिक्षण खंडाळा, जालना, नागपूर, अकोला, नानवीज (दौंड), मरोळ (मुंबई), बाभळगाव (लातूर), तासगाव (सांगली), धुळे आणि सोलापूर येथील प्रादेशिक पोलीस प्रशिक्षण विद्यालयातून दिले जाते. याची प्रमुख कार्ये खालीलप्रमाणे आहेत :-

- (१) राज्यातील पोलीस बलासाठी प्रशिक्षण कार्यक्रम
- (२) प्रादेशिक पोलीस प्रशिक्षण विद्यालये, खंडाळा, जालना, नागपूर, अकोला, नानवीज (दौंड), मरोळ (मुंबई) लातूर आणि सोलापूर या बाबतीतील सर्व प्रशासकीय बाबी.
- (३) राज्यातील निःशस्त्र हवालदारांच्या पोलीस फौजदारांचे पदावर बढतीसाठी परीक्षा घेणे
- (४) वेळोवेळी वरिष्ठांनी सोपविलेली इतर सर्वसाधारण कर्तव्ये बजावणे

अपर पोलीस महासंचालक, नियोजन व समन्वय, महाराष्ट्र राज्य, मुंबई-- त्यांचे मुख्य काम पोलीस लोकांना राहण्याच्या जागा व इतर जागा बांधण्याची योजना आखणे, इमारती बांधणेकरिता जागा संपादन व सदरच्या जागा पोलीस खात्याच्या नावावर करून घेणे, इत्यादी कामे त्यांच्याकडे आहेत.

अपर पोलीस महासंचालक (आस्थापना), महाराष्ट्र राज्य, मुंबई--पोलीस अधिकारी व कर्मचारी यांच्या आस्थापनेची कामे त्यांचेकडून केली जातात.

अपर पोलीस महासंचालक, लोहमार्ग, मुंबई--यांचे काम त्यांच्या परिक्षेत्रात येणाऱ्या तीनही लोहमार्ग जिल्ह्यामधील लोहमार्गातील गुन्हेगारी व प्रशासन यावर पोलीस दृष्टिकोनातून देखरेख ठेवणे तसेच तीनही घटक कार्यालयांना मासिक भेटी देऊन त्यांच्या अडीअडचणीबाबत मार्गदर्शन करणे हे आहे. त्याचबरोबर त्यांना त्यांच्या परिक्षेत्रात येणाऱ्या तीनही लोहमार्ग जिल्ह्याची नियतकालिक निरीक्षणे करावी लागतात.

अपर पोलीस महासंचालक, आर्थिक गुन्हे, महाराष्ट्र राज्य, मुंबई--राज्यातील वाढती लोकसंख्या वाढते शहरीकरण, औद्योगिकीकरण तंत्रज्ञान व संगणकीकरणाच्या अनुषंगाने ई-पेमेंटद्वारे होणारा व्यवहार, बांधकाम व्यवसाय व इतर व्यवहारातून इतर होणारे आर्थिक घोट्याळे, आर्थिक फसवणूक इत्यादींमध्ये वाढ होत असल्याने भविष्यात शासन व न्यायप्रणाली व इतर क्षेत्रातील व्यावसायिक तज्ज्ञ तपास अंमलदार व अधिकारी यांचेशी संपर्क ठेवून तसेच समन्वय साधून त्यावर उपाययोजना करणे व नियंत्रण ठेवणे. त्याचप्रमाणे राज्यातील आर्थिक गुन्हांवर नियंत्रण आणण्यासाठी व त्यांना आळा घालण्यासाठी व इत्यादी कार्ये करण्यासाठी सदरचे पद निर्माण करण्यात आले असून, शासन निर्णय, गृह विभाग, अपीओ-३६१७/प्र. क्र. ११७/पोल-३, दि. १०/५/२०१८

अन्वये राज्य पातळीवर आर्थिक गुन्हांशी संबंधित वरिष्ठ दर्जाचे पर्यवेक्षकीय पद म्हणून अपर पोलीस महासंचालक, (आ. गु. शा), महाराष्ट्र राज्य, मुंबई या कार्यालयाची पदनिर्मिती करण्यात आलेली आहे. सदरहू कार्यालयाचे कार्यक्षेत्र हे मुंबई पोलीस आयुक्तालय वगळता संपूर्ण राज्यभर असून या कार्यालयासाठी १८ पोलीस अधिकारी व लिपीक वर्गीय कर्मचारी यांच्या नेमणुकीस मान्यता देण्यात आली आहे.

१. मिरा-भाईंदर-वसई-विरार या भागात लोकसंख्येच्या वाढीमुळे तसेच, शहरीकरण व औद्योगिककरणामुळे या भागातील विविध प्रकारच्या गुन्हांचे प्रमाण सातत्याने वाढत आहे. सदर भागात संघटित गुन्हेगारीचे प्रमाण वाढलेले असून यात संपत्ती, खंडणी, मालमत्ता, चैन चोरी व घरफोडी या विषयक गुन्ह्यात टोळीचे गुन्हेगारी करणारे गुन्ह्यांचे प्रमाण वाढलेले आहे. तसेच या भागात परदेशी नागरिकांचे वास्तव्याचे प्रमाण वाढले असून अशा परदेशी नागरिकांच्या विरोधी गुन्ह्यांची संख्या प्रामुख्याने वाढत आहे. त्याप्रमाणे परदेशी नागरिक सायबर गुन्हे, फसवणूक व अंमली पदार्थांच्या गुन्ह्यांच्या व्यवहारात मोठ्या प्रमाणात समाविष्ट असल्याने सदर परदेशी नागरिकांच्या विरोधी दाखल गुन्ह्याचे प्रमाण वाढत आहे. त्यामुळे तेथील जनतेला सुलभ व सोयीच्या पोलीस सेवा देऊन, तेथील नागरिकांच्या अडीअडचणी व इतर गुन्ह्यांवर नियंत्रण ठेवण्यासाठी कायदा व सुव्यवस्था राखणे सुकर होईल.

पोलीस अधीक्षक, ठाणे ग्रामीण व पोलीस अधीक्षक, पालघर यांच्या कार्यक्षेत्राचे विभाजन करून गृह विभाग, शासन निर्णय, क्रमांक ०३१६/प्र. क्र. १०४/पोल-३, दिनांक १३ सप्टेंबर २०१९ अन्वये "मिरा-भाईंदर-वसई-विरार" पोलीस आयुक्तालय निर्माण करण्यास शासनाने मान्यता दिली आहे.

२. कायदा व सुव्यवस्थेशी संबंधित असलेली त्यांची कर्तव्ये वेळेवर व परिणामकारकरित्या पार पाडता यावी या दृष्टीने तसेच इतर राज्यांनाही मदत करता यावी या राज्यामध्ये गोंदिया, औरंगाबाद व कोल्हापूर येथे भारत राखीव बटालियनची स्थापना करण्यात आली आहे. सदर बटालियन हे इष्टतम क्षमतेने कार्यरत असून नक्षलविरोधी अभियानामध्ये दिर्घ व लघू कालावधीच्या गस्ती, नाकाबंदी, आठवडेबाजार बंदोबस्त तसेच पोलीस ठाण्यांना संरक्षण इत्यादी बाबी हाताळल्या जात आहेत. सदर बटालियन व्यतिरिक्त आणखी दोन बटालियन नव्याने मंजूर केल्यास नक्षलग्रस्त कारवाया तसेच कायदा व सुव्यवस्था हाताळणे सुकर होईल.

त्या अनुषंगाने गृह विभाग, शासन निर्णय, क्रमांक अपीओ ३६१५/प्र. क्र. १२२/पोल-३, दिनांक १३ सप्टेंबर २०१९ अन्वये मौजे कोर्टी मोकता, तालुका बल्लारपूर, जिल्हा चंद्रपूर येथे भारत राखीव बटालियन क्र. ४ व मौजे शिसा उदेगांव व हिंगणा शिवार, तालुका अकोला, जिल्हा अकोला येथे भारत बटालियन क्र. ५, तसेच पोलीस प्रशिक्षण केंद्र, हातनूर-वरणगाव, तालुका भुसावळ, जिल्हा जळगाव येथे राज्य राखीव पोलीस बल, गट क्र. १९ निर्माण करण्यास शासनाने मान्यता दिली आहे.

तक्ता १
TABLE I

वित्तीय आवश्यकता

तक्ता १

(रु. हजाराल/Rs. in thousands)

अ. क्र.	तपशील	प्रत्यक्ष रकम २०१९-२०२० Actuals 2019-2020	अर्थसंकल्प २०२०-२०२१ Budget Estimate 2020-2021	सुधारलेले अंदाज २०२०-२०२१ Revised Estimates 2020-2021	अर्थसंकल्प २०२१-२०२२ Budget Estimates 2021-2022	Particulars
1	2	3	4	5	6	1
अ.	कार्याचे वर्गीकरण--					A. Activity Classification--
००१.	संचालक आणि प्रशासन--					001. Direction and Administration
ब.	उद्दिष्टनिहाय वर्गीकरण--					B. Objectwise Classification--
	पोलीस निरीक्षणालय-- (२०५५००१४) (अनिवार्य)					Inspectorate of Police-- (20550014)[Committed]
०१	वेतन	1182984	1800000	1364460	1850000	01 Salaries
०२	माजुरी	99	200	200	210	02 Labour
०३	अतिकालिक भत्ता	--	1	1	1	03 Overtime Allowance
०४	बक्षिसे	578	1000	500	1000	05 Rewards
०६	दूरध्वनी, वीज आणि पाणी..	5236	9100	4550	9100	06 Telephone, Electricity and Water Charges
१०	शुल्क कंत्राटी सेवा	481	100	75	100	10 Contractual Services
११	देशांतर्गत प्रवास खर्च	26893	12500	6225	12500	11 Domestic Travel Expenses
१२	विदेश प्रवास खर्च	--	315	1	315	12 Foreign Travel Expenses
१३	कार्यालयीन खर्च	12529	17980	8990	17980	13 Office Expenses
१४	भाडे, पट्टी व कर	223	500	250	500	14 Rent, Rates and Taxes
१६	प्रकाशने	333	15	4	15	16 Publications
१७	संगणकावरील खर्च	2293	2000	500	2000	17 Computer Expenses
१८	सुट्टीच्या दिवशी केलेल्या कामाबद्दल रोख भरपाई	9	10	3	10	18 Off day Compensation.
२०	इतर प्रशासकीय खर्च	18010	1000	5500	1000	20 Other Administrative Expenses

२४	पेट्रोल तेल व वंगण	..	-	1	1	1	24 P. O. L.
२६	जाहिरात व प्रसिद्धी खर्च	..	--	100	25	100	26 Advertising and Publicity.
२७	लहान बाधकामे	..	--	210	1	210	27 Minor Works.
२८	व्यावसायिक सेवा	..	2789	10000	7500	10000	28 Professional Service
४१	गुप्त सेवा खर्च	..	80000	100000	50000	100000	41 Secret Service Expenditure
५०	इतर खर्च	..	126	900	675	900	50 Other Charges
५१	मोटार वाहने	..	-	1	1	1	51 Motor Vehicles
५२	यंत्रसामग्री व साधन सामग्री	..	-	1	1	1	52 Machinery and Equipment.
..	एकूण (ब) स्थूल	..	1332583	1955934	1449463	2005944	Total B, Gross
(००) (०२)	पोलिसांची भरती-- (२०५५०६६९) (अनिवार्य)	..					(00)(02) Recruitment of Police (205506669) [Committed]
१३	कार्यालयीन खर्च	..	5231	60000	30000	60000	13 Office Expenses
..	वजा--वसुली	..	-	-	-	-	Deduct--Recoveries
..	एकूण (ब) निव्वळ	..	1337814	2015934	1479463	2065944	Total B, Net
क.	वित्तव्यवस्थेची साधने--	..					C. Source of Finances
मागणी क्र. प्रधान शीर्ष	बी १-- २०५५	..					Demand No. Major Head B 1-2055
..	एकूण (क) स्थूल	..	1337814	2015934	1479463	2065944	Total C, Gross
..	वजा--वसुली	..	-	-	-	-	Deduct--Recoveries
..	एकूण (क) निव्वळ	..	1337814	2015934	1479463	2065944	Total C, Net

(३) कार्यक्रमाच्या कार्यभाराचा सारांश व वित्तीय आवश्यकतांचे स्पष्टीकरण

टिप्पणी.--मुंबई पोलीस नियम पुस्तिका, खंड ३, १९५९ मधील नियम क्रमांक ५२० (१) च्या दुसऱ्या परिच्छेदातील आदेशानुसार विशेष पोलीस महानिरीक्षक यांनी जिल्ह्याचे निरीक्षण यात त्या जिल्ह्याचे मुख्यालय, पोलीस अधीक्षक यांचे कार्यालय, शहरी किंवा नागरी पोलीस ठाणे आणि दुसरे एखादे पोलीस ठाणे, जे विशेष पोलीस महानिरीक्षक यांना महत्त्वाचे वाटेल असे, यांचा समावेश होतो. वरील निरीक्षणे विशेष पोलीस महानिरीक्षकांनी त्यांच्या जिल्ह्यांच्या निरीक्षणाच्यावेळी करावयाची असतात. सबब जिल्हा हा एक घटक मानून विशेष पोलीस महानिरीक्षक यांनी त्यांच्या अधिपत्याखालील जिल्ह्याच्या ठिकाणांची केलेल्या निरीक्षणांची संख्या दर्शविण्यात आली आहे.

तक्ता २ Table-2

अ.क्र. Sr. No.	निरीक्षण अधिकारी Inspecting Officer	वर्ष Year	प्रमाणकाप्रमाणे पूर्ण करावयाच्या निरीक्षणांची संख्या No. of Inspection to be completed as per Norms	पूर्ण केलेल्या निरीक्षणांची संख्या No. of Inspection Completed
1	2	3	4	5
1	महासंचालक व पोलीस महानिरीक्षक, महाराष्ट्र राज्य, मुंबई Director General and Inspector General of Police, M. S., Mumbai	2018 2019 2020	.. 18 18 18	04 -- 01
2	अपर पोलीस महासंचालक, प्रशिक्षण, महाराष्ट्र राज्य, मुंबई Addl. Director General of Police Training, M.S., Mumbai	2018 2019 2020	.. 12 12 12	-- 05 --
3	आयुक्त व अपर पोलीस महासंचालक, राज्य गुप्तवार्ता विभाग, महाराष्ट्र राज्य, मुंबई Commissioner and Addl. Director General of Police, S.I.D., M.S., Mumbai	2018 2019 2020	.. 109 109 109	78 60 --
4	अपर पोलीस महासंचालक, गुन्हा अन्वेषण विभाग, महाराष्ट्र राज्य, पुणे Addl. Director General of Police, C.I.D., M.S. Pune	2018 2019 2020	.. 04 04 04	02 03 --
5	अपर पोलीस महासंचालक, रेल्वेज, मुंबई Addl. Director General of Police, Railways Range, Mumbai	2018 2019 2020	.. 03 03 03	01 02 --
6	अपर पोलीस महासंचालक, राज्य राखीव पोलीस बल, मुंबई Addl. Director General of Police, S.R.P.F., Mumbai	2018 2019 2020	.. 06 06 06	09 08 01
7	विशेष पोलीस महानिरीक्षक, नागरी हक्क संरक्षण, मुंबई Spl. Inspector General of Police, Protection of Civil Rights, Mumbai	2018 2019 2020	.. 07 07 07	03 04 --
8	विशेष पोलीस महानिरीक्षक, कोल्हापूर परिक्षेत्र, कोल्हापूर Special Inspector General of Police, Kolhapur Range, Kolhapur	2018 2019 2020	.. 05 05 05	05 05 --
9	विशेष पोलीस महानिरीक्षक, औरंगाबाद परिक्षेत्र, औरंगाबाद Special Inspector General of Police, Aurangabad Range, Aurangabad	2018 2019 2020	.. 20 20 20	16 12 03
10	विशेष पोलीस महानिरीक्षक, अमरावती परिक्षेत्र, अमरावती Special Inspector General of Police, Amravati Range, Amravati	2018 2019 2020	.. 25 25 25	09 09 05
11	विशेष पोलीस महानिरीक्षक, नाशिक परिक्षेत्र, नाशिक Special Inspector General of Police, Nashik Range, Nashik	2018 2019 2020	.. 146 146 146	134 58 20
12	विशेष पोलीस महानिरीक्षक, कोकण परिक्षेत्र, नवी मुंबई Special Inspector General of Police, Kokan Range, Thane Navi Mumbai	2018 2019 2020	.. 05 05 05	-- 03 01

तक्ता २--चालू TABLE-2--contd.

अ.क्र. Sr. No.	निरीक्षण अधिकारी Inspecting Officer	वर्ष Year	प्रमाणकाप्रमाणे पूर्ण करावयाच्या निरीक्षणांची संख्या No. of Inspection to be completed as per Norms	पूर्ण केलेल्या निरीक्षणांची संख्या No. of Inspection Completed
1	2	3	4	5
13	विशेष पोलीस महानिरीक्षक, नागपूर परिक्षेत्र, नागपूर Special Inspector General of Police, Nagpur Range, Nagpur	2018	.. 04	04
		2019	.. 04	06
		2020	.. 04	01
14	विशेष पोलीस महानिरीक्षक, नांदेड परिक्षेत्र, नांदेड Special Inspector General of Police, Nanded Range, Nanded	2018	.. 04	04
		2019	.. 04	04
		2020	.. 04	--
15	विशेष पोलीस महानिरीक्षक, राज्य राखीव पोलीस बल, पुणे Special Inspector General of Police, S.R.P.F. Pune	2018	.. 09	--
		2019	.. 09	--
		2020	.. 09	--
16	संचालक, बिनतारी संदेश, महाराष्ट्र राज्य, पुणे Director, Police Wireless, M.S., Pune	2018	.. --	10
		2019	.. --	12
		2020	.. --	10
17	विशेष पोलीस महानिरीक्षक, राज्य राखीव पोलीस बल, नागपूर Special Inspector General of Police, S.R.P.F. Nagpur	2018	.. 03	02
		2019	.. 03	01
		2020	.. 03	02
18	विशेष पोलीस महानिरीक्षक, मोटार परिवहन, पुणे Special Inspector General of Police, Motor Transport, Pune	2018	.. 11	18
		2019	.. 11	07
		2020	.. 11	--
19	पोलीस उपमहानिरीक्षक, गडचिरोली परिक्षेत्र Dy. Inspector General of Police, Gadchiroli Region	2018	.. 02	02
		2019	.. 02	02
		2020	.. 02	--

(upto 30-9-2020)

३

3

केलेल्या गुन्द्यांची संख्या दाखविणारा तक्ता

Protection of Civil Right Act, 1955

कोर्टात पाठविलेल्या गुन्द्यांची संख्या Total No. of Cases pending Trial	शाबित झालेल्या गुन्द्यांची संख्या Cases convicted	सुटलेल्या गुन्द्यांची संख्या No. of Cases Acquitted	कोर्टातून काढून घेतलेल्या गुन्द्यांची संख्या No. of Cases withdrawn	कोर्टात चालू असलेल्या गुन्द्यांची संख्या Pending Trial in Court	तपासावर शिल्लक असलेल्या गुन्द्यांची संख्या Police Investigation	City/District
13	14	15	16	17	18	2
01	-	-	-	05	-	Ahmadnagar
01	-	-	-	05	-	
-	-	--	-	05	-	
-	-	-	-	-	-	Dhule
-	-	02	-	-	-	
-	-	-	-	-	-	Jalgaon
-	-	-	-	-	-	
-	-	-	-	-	-	
--	-	04	-	05	-	Kolhapur
-	-	01	--	04	--	
-	-	-	-	04	-	
-	-	-	-	-	01	Raigad
-	-	-	-	-	01	
-	-	-	-	-	01	
-	-	-	-	13	-	Nashik City
-	-	01	-	12	-	
-	-	-	-	12	-	
-	-	-	-	01	-	Nashik Rural
-	-	-	-	01	-	
-	-	-	-	01	-	
--	-	01	-	07	-	Pune City
-	-	-	-	07	-	
-	-	-	--	07	-	
--	-	-	-	02	-	Pimpri-Chinchwad
-	-	-	-	02	-	
-	-	-	--	02	-	
-	-	-	-	21	-	Pune Rural
-	-	-	-	21	01	
01	-	-	-	22	-	
-	-	-	-	-	-	Pune Rly.
-	-	-	-	-	-	
-	-	-	-	-	-	Mumbai Rly.
-	-	-	-	-	-	
-	-	-	-	-	-	
--	-	-	-	01	-	Ratnagiri
-	-	--	-	01	-	
--	-	-	-	01	-	
-	-	-	-	--	-	Sindhudurg
-	-	-	-	-	-	
-	-	-	-	-	-	
--	-	-	-	05	-	Solapur Rural
-	-	01	-	04	-	
-	-	-	--	04	-	

TABLE III—Contd.

13	14	15	16	17	18	2
—	—	01	—	—	—	Satara
—	—	—	—	—	—	
—	—	—	—	--	—	
—	—	05	—	23	--	Thane City
--	—	03	—	20	—	
—	—	—	—	20	—	
—	--	—	—	01	—	Thane Rural
—	—	--	—	01	—	
—	—	—	—	01	—	
—	—	02	—	10	—	Palghar
—	—	—	—	10	—	
—	—	—	—	10	—	
—	—	—	—	01	—	Sangli
—	—	—	—	01	—	
—	—	—	—	01	—	
—	—	—	—	02	—	Aurangabad (Rural)
—	—	—	—	02	—	
—	—	—	—	02	—	
—	—	—	—	—	—	Jalna
—	—	—	—	—	—	
—	—	—	—	—	—	
—	—	—	01	—	—	Beed
—	—	—	—	—	—	
—	—	—	—	—	—	
01	—	—	—	13	--	Nanded
—	—	04	—	09	--	
—	—	03	02	04	—	Osmanabad
—	—	—	—	—	—	
—	—	—	—	—	—	
—	—	—	—	01	—	Latur
—	—	—	—	01	—	
—	—	—	—	01	—	
—	—	01	—	10	—	Parbhani
—	—	—	—	10	—	
—	—	—	—	10	—	
—	—	--	—	--	—	Akola
—	--	—	—	—	—	
—	—	—	—	—	—	
—	—	01	—	03	—	Amravati (Rural)
—	--	01	—	02	—	
—	—	01	—	01	—	
—	—	—	—	—	—	Bhandara
—	—	—	—	—	—	
—	—	—	—	—	—	Buldhana
—	—	—	—	--	—	
—	—	—	—	—	—	Chandrapur
—	—	—	—	--	—	
—	—	--	—	—	—	Gadchiroli
—	—	—	—	—	—	
—	—	—	—	—	—	
—	—	02	01	02	—	Nagpur City
—	—	—	—	02	—	
—	—	—	—	02	—	
—	—	—	—	—	—	Nagpur Rural
—	—	—	—	—	—	
—	—	—	—	—	—	
—	—	—	—	—	—	Nagpur Rly.
—	—	—	—	—	—	
—	—	—	—	—	—	

1	2	3	4	5	6	7	8	9	10	11	12
37	वर्धा	..	2018	-	-	-	-	-	-	-	-
			2019	-	-	-	-	-	-	-	-
			2020	-	-	-	-	-	-	-	-
38	यवतमाळ	..	2018	-	-	-	-	-	-	-	-
			2019	-	-	-	-	-	-	-	-
			2020	-	-	-	-	-	-	-	-
39	मुंबई (शहर)	..	2018	01	-	01	-	-	-	-	-
			2019	01	-	01	-	-	-	-	-
			2020	01	-	01	-	-	-	-	-
40	औरंगाबाद (शहर)	..	2018	-	-	-	-	-	-	-	-
			2019	-	-	-	-	-	-	-	-
			2020	-	-	-	-	-	-	-	-
41	सोलापूर (शहर)	..	2018	-	-	-	-	-	-	-	-
			2019	-	-	-	-	-	-	-	-
			2020	-	-	-	-	-	-	-	-
42	नवी मुंबई	..	2018	-	-	-	-	-	-	-	-
			2019	-	-	-	-	-	-	-	-
			2020	-	-	-	-	-	-	-	-
43	अमरावती शहर	..	2018	-	-	-	-	-	-	-	-
			2019	-	-	-	-	-	-	-	-
			2020	-	-	-	-	-	-	-	-
44	वाशिम	..	2018	-	-	-	-	-	-	-	-
			2019	-	-	-	-	-	-	-	-
			2020	-	-	-	-	-	-	-	-
45	गोंदिया	..	2018	-	-	-	-	-	-	-	-
			2019	-	-	-	-	-	-	-	-
			2020	-	-	-	-	-	-	-	-
46	नंदुरबार	..	2018	-	-	-	-	-	-	-	-
			2019	-	-	-	-	-	-	-	-
			2020	-	-	-	-	-	-	-	-
47	हिंगोली	..	2018	-	-	-	-	-	-	-	-
			2019	-	-	-	-	-	-	-	-
			2020	-	-	-	-	-	-	-	-
48	औरंगाबाद लोहमार्ग	..	2018	-	-	-	-	-	-	-	-
			2019	-	-	-	-	-	-	-	-
			2020	-	-	-	-	-	-	-	-
	एकूण	..	2018	04	-	04	02	01	-	-	-
			2019	02	01	03	-	-	-	-	-
			2020	03	-	03	01	-	-	-	-

TABLE III—Contd.

13	14	15	16	17	18	2
—	—	—	—	01	—	Wardha
—	—	—	—	01	—	
—	—	—	—	01	—	
—	—	—	—	—	—	Yavatmal
—	—	—	—	—	—	
—	—	—	—	09	01	Mumbai City
—	—	—	—	09	01	
—	—	—	—	09	01	
—	—	—	—	--	—	Aurangabad City
—	—	—	—	—	—	
—	—	—	—	02	—	Solapur City
—	—	01	—	01	—	
—	—	—	—	01	—	
—	—	—	—	—	—	Navi Mumbai
—	—	—	—	—	—	
—	—	—	—	—	—	
—	—	—	—	05	—	Amravati City
—	—	—	—	05	—	
—	—	01	01	03	—	
—	—	—	—	--	—	Washim
—	—	—	—	—	—	
—	—	01	—	—	—	Gondia
—	—	—	—	—	—	
—	—	—	01	—	—	Nandurbar
—	—	—	—	—	—	
—	—	—	—	--	—	Hingoli
—	—	—	—	—	—	
—	—	--	—	--	—	Aurangabad
—	—	--	—	--	—	(Railway)
—	—	—	--	--	—	
01	—	18	03	143	02	Total
—	—	12	—	131	03	
01	—	05	03	124	02	

कार्यक्रम २

शिक्षण व प्रशिक्षण

(पोलीस प्रशिक्षण केंद्रे व महाविद्यालये)

प्रस्तावनात्मक टिप्पणी

राज्यातील पोलीस अधिकाऱ्यांना व शिपायांना प्रशिक्षण देण्यासाठी नाशिक येथे महाराष्ट्र पोलीस अॅकॅडमी व खंडाळा, नागपूर, अकोला, जालना, नानवीज (दोंड), मरोळ, बृहन्मुंबई, लातूर, तुरुची, (सांगली), धुळे आणि सोलापूर येथे पोलीस प्रशिक्षण केंद्रे आहेत. सहायक पोलीस अधीक्षक/सरळ पोलीस उपअधीक्षक, पोलीस फौजदार म्हणून भरती झालेल्या अधिकाऱ्यांना महाराष्ट्र पोलीस अॅकॅडमी, नाशिक येथे प्रशिक्षण दिले जाते. त्याचप्रमाणे गुन्हा शोधण्याचे विशेष शिक्षण देण्यासाठी नाशिक येथे गुन्हा अन्वेषण प्रशिक्षण शाळा सुरू करण्यात आलेली आहे. येथील पाठ्यक्रमांची मुदत ६ आठवड्यांची आहे.

संपूर्ण महाराष्ट्र राज्यातील नवप्रविष्ट उमेदवारांना मूलभूत प्रशिक्षण पोलीस प्रशिक्षण, केंद्र, मरोळ, (मुंबई), अकोला, नानवीज (दोंड), सोलापूर, जालना, नागपूर, खंडाळा, बाभळगाव लातूर, तासगाव, (सांगली) व धुळे या १० पोलीस प्रशिक्षण केंद्रातून दिले जाते.

पोलीस प्रशिक्षण केंद्राचे प्रमुख व्यवस्थापक नियंत्रक म्हणून पोलीस अधीक्षक/पोलीस उपायुक्त दर्जाचे पोलीस अधिकारी प्राचार्य म्हणून काम पाहतात. त्यांचे सहायक (उपप्राचार्य) म्हणून पोलीस उपअधीक्षक दर्जाचे अधिकाऱ्यांची नेमणूक करण्यात येते. तसेच प्रशिक्षणार्थींना प्रशिक्षण देणे किंवा तत्सम कामकाज हाताळणेसाठी प्रत्येक पोलीस प्रशिक्षण केंद्रात पोलीस निरीक्षक, सहायक पोलीस निरीक्षक, पोलीस उपनिरीक्षक, सहायक पोलीस उपनिरीक्षक, पोलीस हवालदार, पोलीस नाईक व पोलीस शिपाई यांची पदे तसेच केंद्रातील प्रशासकीय कामकाज हाताळण्यासाठी कार्यालय अधीक्षक, प्रमुख लिपिक यांची पदे मंजूर केलेली आहेत.

संपूर्ण राज्यातून नवीन भरती केलेल्या निःशस्त्र पोलीस शिपायांना पोलीस ठाण्यातील त्यांची कर्तव्ये पार पाडण्यासाठी नऊ महिन्यांचे मूलभूत पोलीस प्रशिक्षणासाठी प्रशिक्षण केंद्रात पाठविले जाते. पोलीस प्रशिक्षण केंद्रातील या नऊ महिन्यांच्या प्रशिक्षण कालावधीत पोलीस प्रशिक्षणार्थींना व्यवसायाभिमुख आंतरवर्ग व बाह्यवर्गाचे अशा दोन्ही प्रकारच्या प्रशिक्षणाचा समावेश असतो. आंतरवर्ग प्रशिक्षणात कायद्याचे ज्ञान, कायदा व सुव्यवस्था, गुन्हांवर नियंत्रण, पोलिसांची कार्यपध्दती, पोलीस संघटन प्रशासन इत्यादी महत्त्वाच्या बाबी तथा बाह्यवर्गाचे प्रशिक्षणात कवायती, सर्व प्रकारची शस्त्रे, हत्यारे व दारूगोळा हाताळण्याचे मूलभूत प्रशिक्षण, नेमबाजी, कराटे, क्रीडा इत्यादीविषयक प्रशिक्षण दिले जाते.

मागील तीन वर्षांत खालीलप्रमाणे राज्यातील विविध प्रशिक्षण केंद्रांत नवप्रविष्ट उमेदवारांना प्रशिक्षण दिले आहे.

पोलीस प्रशिक्षण विद्यालय	२०१८-१९	२०१९-२०	२०२०-२१
मरोळ ...	६०६	६०५	--
नागपूर (महिला) ...	८७५	८७५	--
अकोला ...	५९४	५८१	--
जालना ...	--	४०४	--
नानवीज, दोंड ...	७२३	६८४	--
खंडाळा ...	--	४४२	--
सोलापूर ...	--	--	--
बाभळगाव, लातूर ...	६५७	६५३	--
तुरुची तासगाव, सांगली ...	६२८	६२२	--
धुळे (महिला) ...	४५७	४५३	--
महाराष्ट्र पोलीस अॅकॅडमी ...	--	--	६६९
एकूण ...	४५४०	५३१९	६६९

सन २०२०-२१ मध्ये होणाऱ्या सेवा प्रवेशांत्तर परीक्षेस ४५१ व पर्यवेक्षीय परीक्षेस २९५ इतके परीक्षार्थी बसणार आहेत.

Post / Year		Total Candidates	Pass	Fail
2018	...	6537	--	--
P. R. T. / 2018	...	807	205	602
Supervisory / 2018	...	450	115	335
P. R. T. / 2019	...	616	--	--
Supervisory / 2019	...	344	--	--
P. R. T. / 2020	...	451	--	--
Supervisory / 2020	...	295	--	--

तक्ता

अ. क्र.	पोलीस प्रशिक्षण केंद्राचे नाव	वर्ष	तपशील	परीक्षेस बसलेल्यांची संख्या	अनुत्तीर्ण झालेल्यांची संख्या	परत बसण्यास परवानगी देण्यात आलेल्यांची संख्या	वर्षभरात काढून टाकलेल्यांची संख्या	वर्षाच्या अखेरीस प्रशिक्षण घेत असलेल्यांची संख्या
१	२	३	४	५	६	७	८	९
१.	पोलीस प्रशिक्षण केंद्र, मरोळ	२०१८	पोलीस शिपाई रिपीटर पोलीस शिपाई मोटर चालक	६३३	४६	--	--	६३३
२.	पोलीस प्रशिक्षण केंद्र, खंडाळा	२०१८	पोलीस शिपाई-- रिपीटर पोलीस शिपाई मोटर चालक	४७०	१०	--	--	४७०
३.	पोलीस प्रशिक्षण केंद्र, नानवीज	२०१८	पोलीस शिपाई रिपीटर पोलीस शिपाई मोटर चालक	७०५	२७	--	--	७०५
४.	पोलीस प्रशिक्षण केंद्र, नागपूर	२०१८	पोलीस शिपाई रिपीटर पोलीस शिपाई मोटर चालक	८५१	८	--	--	८५१
५.	पोलीस प्रशिक्षण केंद्र, अकोला	२०१८	पोलीस शिपाई रिपीटर पोलीस शिपाई मोटर चालक	५४९	१६	--	--	५४९
६.	पोलीस प्रशिक्षण केंद्र, जालना	२०१८	पोलीस शिपाई रिपीटर पोलीस शिपाई मोटर चालक	७०८	४८	--	३ (यामध्ये १ मयत)	७०५
७.	पोलीस प्रशिक्षण केंद्र, सोलापूर	२०१८	पोलीस शिपाई रिपीटर पोलीस शिपाई मोटर चालक	६९१	३७	--	--	६९१
				८	०	--	--	--
				--	--	--	--	--

तक्ता--चालू

१	२	३	४	५	६	७	८	९
अ. क्र.	पोलीस प्रशिक्षण केंद्राचे नाव	वर्ष	तपशील	परीक्षेस बसलेल्यांची संख्या	अनुत्तीर्ण झालेल्यांची संख्या	परत बसण्यास परवानगी देण्यात आलेल्यांची संख्या	वर्षाच्या अखेरीस प्रशिक्षण घेत आसलेल्यांची संख्या	
८.	पोलीस प्रशिक्षण केंद्र, लातूर.	२०१८	पोलीस शिपाई रिपीटर पोलीस शिपाई मोटार चालक	५९२	२१	--	५९२	
९.	पोलीस प्रशिक्षण केंद्र, धुळे	२०१८	पोलीस शिपाई रिपीटर पोलीस शिपाई मोटार चालक	४७२	६	--	४७२	
१०.	पोलीस प्रशिक्षण केंद्र, तुरची	२०१८	पोलीस शिपाई रिपीटर पोलीस शिपाई मोटार चालक	६५५	८	--	६५५	
एकूण ..				६५३७	२७०	--	६३२३	

तक्ता

अ. क्र.	पोलीस प्रशिक्षण केंद्राचे नाव	वर्ष	तपशील	परीक्षेस बसलेल्यांची संख्या	अनुत्तीर्ण झालेल्यांची संख्या	परत बसण्यास परवानगी देण्यात आलेल्यांची संख्या	वर्षभरात काढून टाकलेल्यांची संख्या	वर्षाच्या अखेरीस प्रशिक्षण घेत असलेल्यांची संख्या
१	२	३	४	५	६	७	८	९
१.	पोलीस प्रशिक्षण केंद्र, मरोळ	२०१९	पोलीस शिपाई रिपीटर पोलीस शिपाई	६१६ १८२ -- १८०७	२७ ५६ -- ८३	--	११	६०५
२.	पोलीस प्रशिक्षण केंद्र, खंडाळा	२०१९	मोटर चालक पोलीस शिपाई रिपीटर पोलीस शिपाई	--	-- परिक्षा चालू आहे	--	--	--
३.	पोलीस प्रशिक्षण केंद्र, नानवीज	२०१९	मोटर चालक पोलीस शिपाई रिपीटर पोलीस शिपाई	६७१ २९	११ १२	--	७	६६४
४.	पोलीस प्रशिक्षण केंद्र, नागपूर	२०१९	मोटर चालक पोलीस शिपाई रिपीटर पोलीस शिपाई	-- ८९० ११	-- ९० ५	--	--	--
५.	पोलीस प्रशिक्षण केंद्र, अकोला	२०१९	मोटर चालक पोलीस शिपाई रिपीटर पोलीस शिपाई	-- ५९७	-- २३	--	--	--
६.	पोलीस प्रशिक्षण केंद्र, जालना	२०१९	मोटर चालक पोलीस शिपाई रिपीटर पोलीस शिपाई	--	-- परिक्षा चालू आहे	--	१	४०४
७.	पोलीस प्रशिक्षण केंद्र, सोलापूर	२०१९	मोटर चालक पोलीस शिपाई रिपीटर पोलीस शिपाई	--	--	--	--	--

८.	पोलीस प्रशिक्षण केंद्र, लातूर.	२०१९	मोटर चालकें पोलीस शिपाई	--	--	--	--	--	--
			रिपीटर पोलीस शिपाई	६५८	२५	--	५	६५३	--
			मोटर चालक	--	--	--	--	--	--
९.	पोलीस प्रशिक्षण केंद्र, धुळे	२०१९	पोलीस शिपाई	४५५	६२	--	२	४५३	--
			रिपीटर पोलीस शिपाई	--	--	--	--	--	--
१०.	पोलीस प्रशिक्षण केंद्र, तुरची	२०१९	मोटर चालक	--	--	--	--	--	--
			पोलीस शिपाई	६३०	३२	--	१२	६१८	--
			रिपीटर पोलीस शिपाई	१२८	२८	--	--	--	--
			मोटर चालक	--	--	--	--	--	--
एकूण ..				५४२९	३०२	--	७०	५००४	--

तक्ता

अ. क्र.	पोलीस प्रशिक्षण केंद्राचे नाव	वर्ष	तपशील	परीक्षेस बसलेल्यांची संख्या	अनुत्तीर्ण झालेल्यांची संख्या	परत बसण्यास परवानगी देण्यात आलेल्यांची संख्या	वर्षभरात काढून टाकलेल्यांची संख्या	वर्षाच्या अखेरीस प्रशिक्षण घेत असलेल्यांची संख्या
१	२	३	४	५	६	७	८	९
१.	पोलीस प्रशिक्षण केंद्र, मरोळ	२०२०	पोलीस शिपाई रिपीटर पोलीस शिपाई मोटार चालक	--	--	--	--	--
२.	पोलीस प्रशिक्षण केंद्र, खंडाळा	२०२०	पोलीस शिपाई रिपीटर पोलीस शिपाई मोटार चालक	--	--	--	--	--
३.	पोलीस प्रशिक्षण केंद्र, नानवीज	२०२०	पोलीस शिपाई रिपीटर पोलीस शिपाई मोटार चालक	--	--	--	--	--
४.	पोलीस प्रशिक्षण केंद्र, नागपूर	२०२०	पोलीस शिपाई रिपीटर पोलीस शिपाई मोटार चालक	--	--	--	--	--
५.	पोलीस प्रशिक्षण केंद्र, अकोला	२०२०	पोलीस शिपाई रिपीटर पोलीस शिपाई मोटार चालक	--	--	--	--	--
६.	पोलीस प्रशिक्षण केंद्र, जालना	२०२०	पोलीस शिपाई रिपीटर पोलीस शिपाई मोटार चालक	--	--	--	--	--
७.	पोलीस प्रशिक्षण केंद्र, सोलापूर	२०२०	पोलीस शिपाई रिपीटर पोलीस शिपाई मोटार चालक	--	--	--	--	--

८.	पोलीस प्रशिक्षण केंद्र, लातूर	२०२०	पोलीस शिपाई रिपीटर पोलीस शिपाई मोटार चालक	--	--	--	--
९.	पोलीस प्रशिक्षण केंद्र, धुळे	२०२०	पोलीस शिपाई रिपीटर पोलीस शिपाई मोटार चालक	--	--	--	--
१०.	पोलीस प्रशिक्षण केंद्र, तुरची	२०२०	पोलीस शिपाई रिपीटर पोलीस शिपाई मोटार चालक	--	--	--	--
एकूण ..				--	--	--	--

कार्यक्रम अंदाजपत्रक सन २०२१-२०२२

अ. क्र.	पोलीस प्रशिक्षण केंद्राचे नाव	वर्ष	तपशील	परीक्षेस बसलेल्यांची संख्या	परत बसण्यास परवानगी देण्यात आलेल्यांची संख्या	अनुत्तीर्ण झालेल्या परीक्षार्थींची संख्या	उत्तीर्ण झालेल्या परीक्षार्थींची संख्या	सन २०२० मध्ये प्रशिक्षण घेतलेल्या नवप्रविष्ट पोलीस शिपायांची माहिती
१	२	३	४	५	६	७	८	९
१.	संचालक, म. पो. अ.,	२०२०	पोलीस उपनिरीक्षक	६६९ (महाराष्ट्र P.S.I.-659 गोवा P.S.I.-10)	एकूण १६ बाह्यवर्ग परीक्षा-५, आंतरवर्ग परीक्षा-११)	परीक्षा दि. १८-११-२०२० रोजी संपलेली असून निकाल अद्याप लागलेला नाही. तसेच, बाह्यवर्ग परीक्षा देखील अद्याप- पावेतो झालेली नाही.	प्रतिक्षाधीन	

पोलीस प्रशिक्षण शाळेत प्रशिक्षणासाठी दाखल करण्यात आलेले शिकाऊ उमेदवार दर्शविणारा तक्ता
(हत्यारी पोलीस शिपाई)

तक्ता १४

TABLE XIV

वर्ष Year	वर्षाच्या सुरुवातीस प्रशिक्षण घेत		वर्षभरात देण्यात आलेला प्रवेश Admission During the year					एकूण ३ ते ८
	असलेल्या शिकाऊ उमेदवारांची संख्या Trainees at the beginning of the Year	मागासलेल्या जाती S. C.	मागासलेल्या जमाती S. T.	विमुक्त व भटक्या जमाती D. T./N. T.	विमाप्र S. B. C.	इतर Other	इमाव O. B. C.	Total 3 to 8
1	2	3	4	5	6	7	8	9
2018	.. 3360	490	229	580	71	1094	896	3360
2019	.. 2666	356	168	605	65	906	566	2666
2020	.. -	-	-	-	-	-	-	-

(Upto 30-9-2020)

तक्ता १४--चालू TABLE XIV--contd.

वर्ष	परीक्षेस बसलेल्यांची संख्या	अनुत्तीर्ण झालेल्यांची संख्या	परत बसण्यास परवानगी देण्यात आलेल्यांची संख्या	वर्षभरात काढून टाकलेल्यांची संख्या	वर्षाच्या अखेरीस प्रशिक्षण घेत असलेल्यांची संख्या
1	10	11	12	13	14

(हत्यारी पोलीस शिपाई)

2018	.. पोलीस शिपाई	...	6326	227	-	3 (1 मयत)	6323
	रीपिटर पोलीस शिपाई	...	221	43	-	-	-
	मोटर चालक	...	-	-	-	-	-
2019	.. पोलीस शिपाई	...	789	5	-	23	766
	रीपिटर पोलीस शिपाई	...	8	-	-	-	-
	मोटर चालक	...	-	-	-	-	-
2020	.. पोलीस शिपाई	...	45	-	-	05	50
	रीपिटर पोलीस शिपाई	...	05	-	-	-	-
	मोटर चालक	...	-	-	-	-	-

(सन २०२० ची आकडेवारी ३०-९-२०२० पर्यंतची आहे.)

पोलीस प्रशिक्षण केंद्र

पोलीस प्रशिक्षण केंद्र, मरोळ, मुंबई

महाराष्ट्र पोलीस दलात राज्यातील विविध आस्थापनेवर पोलीस शिपाई पदावर भरती झालेले, प्रतिवर्षी किमान ६०० ते ६५० नवप्रविष्ट उमेदवारांना पोलीस प्रशिक्षण केंद्र, मरोळ, मुंबई येथे साडेनऊ महिन्यांचे मूलभूत प्रशिक्षण देण्यात येते.

पोलीस प्रशिक्षण केंद्राचे प्रमुख नियंत्रक म्हणून पोलीस अधीक्षक/ पोलीस उपआयुक्त दर्जाचे पोलीस अधिकारी, प्राचार्य म्हणून काम पाहतात. त्यांचे सहायक (उपप्राचार्य) म्हणून पोलीस उपअधीक्षक दर्जाचे अधिकाऱ्यांची नेमणूक करण्यात येते.

पोलीस प्रशिक्षण केंद्रातील साडे नऊ महिन्यांचे प्रशिक्षण कालावधीत पोलीस प्रशिक्षणार्थींना व्यवसायाभिमुख आंतरवर्ग व बाह्यवर्ग अशा दोन्ही प्रकारच्या प्रशिक्षणाचा समावेश असतो. आंतरवर्ग प्रशिक्षण व कायद्याचे ज्ञान देण्याकरिता पोलीस निरीक्षक दर्जाचे अधिकारी व विधी निदेशकांची नेमणूक करण्यात येते. त्याचप्रमाणे प्रशिक्षणार्थींचा शारीरिक दर्जा (क्षमता) अपेक्षेप्रमाणे सुधारण्यासाठी बाह्यवर्गाचे विशेष प्रशिक्षण देखील अंतर्भूत करण्यात येते. त्यामध्ये कवायतीतील विविध प्रकार, संचलनाचे विविध प्रकार व विविध प्रकारची योगासने, त्याचबरोबर सर्व प्रकारची शस्त्रे, हत्यारे व दारूगोळा हाताळण्याचे मूलभूत प्रशिक्षण दिले जाते. याचबरोबर प्रशिक्षणार्थींचे मनोबल व आत्मविश्वास वाढावा व व्यक्तिमत्त्व विकास, बौद्धिक विकास होणेकरिता खाजगी संस्थेतील तज्ज्ञ, व्याख्याते, मानसोपचार तज्ज्ञ व इतर नामवंत व्यक्तींच्या कार्यशाळा व विविध प्रात्यक्षिक कार्यक्रमांचेदेखील आयोजन करण्यात येते. शिवाय त्यांना कायदा व सुव्यवस्थेचे उत्तम ज्ञान व्हावे, म्हणून राज्यातील विविध जातीधर्माचे धार्मिक सण, हिवाळी अधिवेशन, क्रीडा स्पर्धा, अति महत्त्वाच्या व्यक्तींच्या भेटी इत्यादी संबंधात होणारे बंदोबस्तासदेखील पाठवण्यात येते. साडेनऊ महिन्यांच्या मूलभूत प्रशिक्षणानंतर आंतरवर्ग व बाह्यवर्ग अशा दोन्ही अंतिम परीक्षा घेण्यात येतात. प्रशिक्षण कालावधीत विशेष कामगिरी केलेल्या, प्रावीण्य मिळविलेल्या व इतर सर्व यशस्वी प्रशिक्षणार्थींना दीक्षांत संचलन कार्यक्रमाच्या दिवशी पोलीस खात्यातील व राजकीय क्षेत्रातील वरिष्ठ व मान्यवर व्यक्तींच्या हस्ते प्रमाणपत्र देऊन गौरव करण्यात येतो. दीक्षान्त संचलन कार्यक्रमाच्या दिवशी सर्व प्रशिक्षणार्थींना साडेनऊ महिन्यांत दिलेल्या मूलभूत प्रशिक्षणाचे शिस्तबद्ध प्रदर्शन म्हणून प्रशिक्षणार्थींची पासिंगआऊट परेड घेण्यात येते. त्याचबरोबर इतर सांस्कृतिक कार्यक्रमाचादेखील समावेश असतो. कार्यक्रमांती सर्व प्रशिक्षणार्थींना आपआपल्या मूळ घटकांत पुढील कर्तव्यार्थ रवाना करण्यात येते.

पोलीस प्रशिक्षण शाळा, मरोळ येथे देण्यात आलेल्या पाठ्यक्रमासंबंधी माहिती दर्शविणारा तक्ता
तक्ता १४-अ TABLE XIV-A

अ. क्र.	पाठ्यक्रम	वर्ष	पाठ्यक्रमाचा कालावधी	अधिकतम प्रवेश संख्या	प्रवेश दिलेल्या उमेदवारांची संख्या	अनुत्तीर्ण झालेल्या उमेदवारांची संख्या	वर्षभरात काढून टाकलेल्या उमेदवारांची संख्या	यशस्वी उमेदवारांची संख्या	उत्तीर्ण होणाऱ्यांची संख्या टक्केवारी
1	2	3	4	5	6	7	8	9	10
1	नवप्रविष्ट बिनहत्यारी पोलीस शिपाई पाठ्यक्रम	2018 2019 2020	9 महिने 9 महिने -	600 600 -	633 614 -	46 27 -	05 11 -	587 578 -	92.73 94.13 -
2	पोलीस शिपाई मोटर चालक	-	-	-	-	-	-	-	-
3	नवप्रविष्ट बिनहत्यारी पोलीस शिपाई पाठ्यक्रम	2018 2019 2020	9 महिने 9 महिने 9 महिने	600 600 -	633 614 -	46 27 -	05 11 -	587 578 -	92.73 94.13 -
4	नवप्रविष्ट स्त्री पोलीस शिपाई पाठ्यक्रम	-	-	-	-	-	-	-	-
5	पोलीस अधिकारी/कर्मचारी रिओरिगंटेशन प्रशिक्षण	2018	-	-	-	-	-	-	-
6	नवप्रविष्ट चालक पोलीस शिपाई पाठ्यक्रम	2018 2019 2020	- - -	- - -	- - -	- - -	- - -	- - -	- - -
7	पोलीस अधिकारी/अंमलदार (असॉल्ट मोबाईल कोर्स)	2018 2019 2020	- - -	- - -	- - -	- - -	- - -	- - -	- - -
8	तदर्थ तत्त्वावरील पोलीस उपनिरीक्षक रिफ्रेशर पाठ्यक्रम पोलीस अंमलदार/अधिकारी महिला पोलीस उपनिरीक्षक	2018 2019 2020	- - -	- - -	- - -	- - -	- - -	- - -	- - -

टीप.--सन २०२० मध्ये या प्रशिक्षण केंद्रात प्रशिक्षणासाठी प्रशिक्षणार्थी हजर नाहीत.

(क) अपारंपरिक अभियान प्रशिक्षण केंद्र, नागपूर

राज्यातील नक्षलवादी, समाजकंटक तसेच देशद्रोहींच्या चळवळींना आळा घालण्यासाठी राज्य राखीव पोलीस बल, तसेच जिल्हा पोलीस दलातील पोलीस अधिकारी व कर्मचारी यांना विशेष प्रकारचे प्रशिक्षण देऊन त्यांना जास्त कुशल व सतर्क तयार करून त्यांचा आत्मविश्वास वाढविण्याच्या दृष्टीने मोजा सुराबर्डी, जिल्हा नागपूर येथील नवीन जागेवर अपारंपरिक अभियान प्रशिक्षण केंद्र सुरू करण्यात आले आहे.

सद्यःस्थितीत या प्रशिक्षण केंद्रात आतापर्यंत चालविण्यात येणारे विविध प्रशिक्षण मा. पोलीस महासंचालक, महाराष्ट्र राज्य, मुंबई यांचे मौखिक आदेशान्वये बंद करून, भारतीय लष्करी सेवेतील ब्रिगेडीअर दर्जाचे सेवानिवृत्त वरिष्ठ लष्करी अधिकारी यांचे मार्गदर्शनाखाली नवीन (U.O.C.) प्रशिक्षण सत्र सुरू करण्यात आले आहेत. सदर प्रशिक्षणात गोरील्ला वॉर फेअर पद्धतीचा जास्तीत जास्त वापर करून नक्षल्यांच्या वाढत्या चळवळीला कसा आळा घालता येईल यावर जास्तीत जास्त भर दिला जात आहे.

अपारंपरिक अभियान प्रशिक्षण केंद्रात महाराष्ट्रातील नक्षल प्रभावित जिल्हे जसे गडचिरोली, गोंदिया, चंद्रपूर व भंडारा येथील पोलीस अधिकारी / कर्मचारी तसेच राज्य राखीव पोलीस बलातील कंपन्यांना संयुक्तपणे प्रशिक्षण देण्यात येत आहे. जेणेकरून नक्षल प्रभावित जिल्ह्यांमध्ये जिल्हा पोलीस दल व राज्य राखीव पोलीस बलाचा संयुक्त अभियानदरम्यान जास्तीत जास्त उपयोग करता येईल.

तसेच महाराष्ट्र राज्यासोबतच इतर नक्षल प्रभावित राज्य म्हणजे मध्यप्रदेश, छत्तीसगड येथील पोलीस अधिकारी / कर्मचारी यांना संयुक्तपणे प्रशिक्षण देण्यात येत आहे. जेणेकरून संयुक्त नक्षल विरोधी अभियान राबविल्यास नक्षल प्रभावित राज्यांमध्ये नक्षलवाद्यांकडून होणाऱ्या कारवाईस आळा घालण्यास मदत होईल. याव्यतिरिक्त भविष्यात भारतातील इतर नक्षल प्रभावित राज्यांमधून सुद्धा पोलीस अधिकारी व कर्मचारी हे अशा प्रकारचे प्रशिक्षण या प्रशिक्षण केंद्रातून घेतील.

अपारंपरिक अभियान प्रशिक्षण केंद्रात मागील तीन वर्षांत सप्टेंबर २०२० पर्यंत खालील नमूद नुसार पोलीस अधिकारी व कर्मचारी यांना प्रशिक्षण देण्यात आलेले आहे.

सन २०१८

अ. क्र.	प्रशिक्षणाचे नाव	एकूण सत्र	अपर पोलीस अधीक्षक	पोलीस उप-अधीक्षक	पोलीस निरीक्षक	सहायक पोलीस निरीक्षक	पोलीस उप-निरीक्षक	पोलीस कर्मचारी	एकूण
१	बेसिक कमांडो कोर्स ..	२	०	०	०	३	२	१५३	१५८
२	नक्षल विरोधी अभियान (परि. पोउपअधीक्षक)	१	०	३०	--	--	--	--	३०
३	स्मॉल एक्शन टिम ..	२	--	--	--	--	६	९५	१०१
४	सी. आय. ए. टी. प्रशिक्षण	६	--	--	--	२	१७	३४९	३६८
५	जे. टी. सी. प्रशिक्षण ..	२	--	--	--	--	१४	११८	१३२
६	अॅन्टी नक्षल कोर्स (मध्यप्रदेश) (पोलिसांकरिता)	३	--	--	--	--	०	१९१	१९१
७	पोस्ट कमांडर कोर्स ..	२	--	--	--	--	८०	०	८०
	एकूण ..	१८	०	३०	०	५	११९	९०६	१०६०

सन २०१९

अ. क्र.	प्रशिक्षणाचे नाव	एकूण सत्र	अपर पोलीस अधीक्षक	पोलीस उप-अधीक्षक	पोलीस निरीक्षक	सहायक पोलीस निरीक्षक	पोलीस उप-निरीक्षक	पोलीस कर्मचारी	एकूण
१	स्मॉल एक्शन टिम ..	२	०	०	०	०	४	८०	८४
२	सी. आय. ए. टी. प्रशिक्षण	२	--	--	--	--	४	१२९	१३३
३	जे. टी. सी. प्रशिक्षण ..	१	--	--	--	--	१	७६	७७
४	पोस्ट कमांडर कोर्स ..	१	--	--	--	--	२८	--	२८

सन २०१९--तक्ता चालू.

अ. क्र.	प्रशिक्षणाचे नाव	एकूण सत्र	अपर पोलीस अधीक्षक	पोलीस उप-अधीक्षक	पोलीस निरीक्षक	सहायक पोलीस निरीक्षक	पोलीस उप-निरीक्षक	पोलीस कर्मचारी	एकूण
५	जे. टी. सी. प्रशिक्षण ..	२	--	--	--	--	१४	११८	१३२
६	फिल्ड क्राफ्ट अँड बॅटल ड्रिल (फक्त महिलांकरिता)	१	--	--	--	--	--	३२	३२
७	यु. ओ. सी. (सी-६० व रा. रा. पो. बल)	१	--	--	--	--	--	८६	८६
८	यु. ओ. सी. ..	२	--	१	--	--	४	९५	१००
९	यु. ओ. सी. ..	३	--	१	--	--	३	१०६	११०
	एकूण ..	१५	--	०२	--	--	५८	७२२	७८२

सन २०२० (सप्टेंबर अखेरपर्यंत)

अ. क्र.	प्रशिक्षणाचे नाव	एकूण सत्र	अपर पोलीस अधीक्षक	पोलीस उप-अधीक्षक	पोलीस निरीक्षक	सहायक पोलीस निरीक्षक	पोलीस उप-निरीक्षक	पोलीस कर्मचारी	एकूण
१	यु. ओ. सी. कोर्स ..	४ ते ५	०	३	०	०	८	२०९	२२०
२	यु. ओ. सी. कोर्स (बेसिक) ..	१	--	--	--	--	८	९८	१०६
	एकूण ..	४ ते ५	०	३	०	०	१६	३०७	३२६

तक्ता ३
TABLE III

तक्ता क्रमांक ३

महाराष्ट्र पोलीस अकॅडमी, नाशिक

पोलीस कर्मचारी यांना दिल्या जाणाऱ्या प्रशिक्षणाचा पाठ्यक्रम तपशील

गुन्हे अन्वेषण प्रशिक्षण विद्यालय, नाशिक

अ. क्र.	संस्था	पाठ्यक्रम	वर्ष	पाठ्यक्रमाचा कालावधी	सत्र क्रमांक	अधिकतम प्रवेश क्षमता	हजर उमेदवारांची संख्या	यशस्वीरित्या प्रशिक्षण पूर्ण केलेल्या उमेदवारांची संख्या	उत्तीर्ण होणाऱ्या उमेदवारांची संख्या	उत्तीर्ण होणाऱ्या उमेदवारांची टक्केवारी
१	२	३	४	५	६	७	८	९	१०	११
१	प्राचार्य, गुन्हे अन्वेषण प्रशिक्षण विद्यालय, नाशिक.	निपोशि ते स. पोठ. नि. यांचे २ आठवड्यांचे गुन्हे दोषसिध्दी प्रमाण वाढविण्या-करिता शास्त्रोक्त पद्धतीने तपास प्रशिक्षण सत्रे	सन २०१८	०२/०१/२०१८ ते १३/०१/२०१८	२२९	१००	८९	८७	८२	९४.२५ टक्के
				१५/०१/२०१८ ते २७/०१/२०१८	२३०	१००	७९	७९	७६	९६.२० टक्के
				२९/०१/२०१८ ते १०/०२/२०१८	२३१	१००	८४	८४	८३	९८.८१ टक्के
				१२/०२/२०१८ ते २४/०२/२०१८	२३२	१००	६८	६८	६४	९४.१२ टक्के
				०५/०३/२०१८ ते १७/०३/२०१८	२३३	१००	४८	४८	४०	८३.३३ टक्के
				१९/०३/२०१८ ते ३१/०३/२०१८	२३४	१००	९८	९८	६५	६६.३३ टक्के
				०२/०४/२०१८ ते १४/०४/२०१८	२३५	१००	९५	९५	५८	६१.०५ टक्के
				१६/०४/२०१८ ते २८/०४/२०१८	२३६	१००	८२	८२	७४	९०.२४ टक्के
			महिला सत्र	१६/०४/२०१८ ते २८/०४/२०१८	२३७	१००	७३	७३	६३	८६.३० टक्के
			महिला सत्र	१४/०५/२०१८ ते २६/०५/२०१८	२३८	१००	६६	६६	४८	७२.७३ टक्के
				०४/०६/२०१८ ते १६/०६/२०१८	२३९	१००	५४	५४	१४	२५.९३ टक्के
				१८/०६/२०१८ ते ३०/०६/२०१८	२४०	१००	६१	६१	११	१८.०३ टक्के
				०२/०७/२०१८ ते १४/०७/२०१८	२४१	१००	४६	४६	२४	५२.१७ टक्के
				१६/०७/२०१८ ते २८/०७/२०१८	२४२	१००	५८	५८	३४	५८.६२ टक्के
				०६/०८/२०१८ ते १८/०८/२०१८	२४३	१००	६४	६४	५१	७९.६९ टक्के
				२०/०८/२०१८ ते ०१/०९/२०१८	२४४	१००	६०	६०	५४	९०.०० टक्के

१	प्राचार्य, गुन्हे अन्वेषण प्रशिक्षण विद्यालय, नाशिक.	निपोशि ते स. पोड. नि. यांचे २ आठवड्यांचे गुन्हे दोषसिध्दी प्रमाण वाढविण्या- करिता शास्त्रोक्त पद्धतीने तपास प्रशिक्षण सत्रे.	सन २०१९	एकूण	२२००	१४८६	१४८६	११५४	७७.६६ टक्के
				३/०९/२०१८ ते १५/०९/२०१८	२४५	१००	५८	५८	८२.७६ टक्के
				२७/०९/२०१८ ते ०९/१०/२०१८	२४६	१००	५६	५८	७७.५९ टक्के
				२२/१०/२०१८ ते ०३/११/२०१८	२४७	१००	६६	५९	८९.३९ टक्के
				१२/११/२०१८ ते २४/११/२०१८	२४८	१००	५६	४४	७८.५७ टक्के
				२६/११/२०१८ ते ०८/१२/२०१८	२४९	१००	६१	५६	९१.८० टक्के
				१०/१२/२०१८ ते २२/१२/२०१८	२५०	१००	६४	६१	९५.३१ टक्के
				एकूण	..	२२००	१४८६	११५४	७७.६६ टक्के
				२४/१२/२०१८ ते ०५/०१/२०१९	२५१	१००	७१	७१	८८.७३ टक्के
				०७/०१/२०१९ ते १९/०१/२०१९	२५२	१००	५१	४४	८६.२७ टक्के
				२१/०१/२०१९ ते ०२/०२/२०१९	२५३	१००	६४	६२	९६.८८ टक्के
				०४/०२/२०१९ ते १६/०२/२०१९	२५४	१००	५५	४७	८५.४५ टक्के
				१८/०२/२०१९ ते ०२/०३/२०१९	२५५	१००	४७	४४	९३.६२ टक्के
				०४/०३/२०१९ ते १६/०३/२०१९	२५६	१००	५०	४५	९०.०० टक्के
				०६/०५/२०१९ ते १८/०५/२०१९	२५७	१००	६८	६३	९२.६५ टक्के
				२०/०५/२०१९ ते ०१/०६/२०१९	२५८	१००	७२	७१	९८.६१ टक्के
				०३/०६/२०१९ ते १५/०६/२०१९	२५९	१००	६२	४६	७४.१९ टक्के
				१७/०६/२०१९ ते २९/०६/२०१९	२६०	१००	५८	५७	९८.२८ टक्के
				०१/०७/२०१९ ते १३/०७/२०१९	२६१	१००	५८	४६	७९.३१ टक्के
				१५/०७/२०१९ ते २७/०७/२०१९	२६२	१००	६४	५४	८४.३८ टक्के
				२९/०७/२०१९ ते १०/०८/२०१९	२६३	१००	६५	६२	९६.८८ टक्के
				१९/०८/२०१९ ते ३१/०८/२०१९	२६४	१००	४५	४३	९५.५६ टक्के
				१६/०९/२०१९ ते २८/०९/२०१९	२६५	१००	६३	६१	९६.८३ टक्के
				१८/११/२०१९ ते ३०/११/२०१९	२६६	१००	६०	५३	८८.३३ टक्के
				०२/१२/२०१९ ते १४/१२/२०१९	२६७	१००	७१	५४	७६.०५ टक्के
				१६/१२/२०१९ ते २८/१२/२०१९	२६८	१००	५८	५५	९४.८२ टक्के
				एकूण	..	१८००	१०८२	९७०	८९.६५ टक्के

तक्ता क्रमांक ३--चाळू

१	२	३	४	५	६	७	८	९	१०	११
१	प्राचार्य, गुन्हे अन्वेषण प्रशिक्षण विद्यालय, नाशिक.	पोशि ते स. पो. नि. यांचे २ आठवड्यांचे गुन्हे दोषसिध्दी प्रमाण वाढविण्या- करिता शास्त्रोक्त पद्धतीने तपास प्रशिक्षण सत्रे.	सन २०२०	३०/१२/२०२० ते ११/०१/२०२० १३/०१/२०२० ते २५/०१/२०२० २७/०१/२०२० ते ०८/०२/२०२० १०/०२/२०२० ते २२/०२/२०२० २४/०२/२०२० ते ०७/०३/२०२०	२६९ २७० २७१ २७२ २७३	१०० १०० १०० १०० १००	४५ ५४ ५५ ६३ ५२	४५ ५४ ५५ ६३ ५२	४० ५१ ५३ ५५ ४६	८८.८९ टक्के २७.५५ टक्के ९६.३६ टक्के ८७.३० टक्के ८८.४६ टक्के
एकूण					..	१५००	२६९	२६९	२४५	९१.०७ टक्के

निर्णयिते स. पो. उ. नि. यांचे सेवातर्गत प्रशिक्षण सत्र, सन-२०१८

अ. क्र.	संस्था	पाठ्यक्रम	प्रशिक्षण सत्रांची संख्या	पाठ्यक्रमाचा कालावधी	सत्र क्रमांक	अधिकतम प्रवेश क्षमता	यशास्वीरित्या प्रशिक्षण पूर्ण केलेल्या उमेदवारांची संख्या
१	२	३	४	५	६	७	८
१	प्राचार्य, गुरुदे अन्वेषण प्रशिक्षण विद्यालय, नाशिक.	मालमतेच्या गुन्हाचा शोध व तपासाचे महत्त्व आणि पोलीस तपासात अंगुलीमुद्राचे महत्त्व.	१८	०२/०१/२०१८ ते ०६/०१/२०१८ ०८/०१/२०१८ ते १३/०१/२०१८ २१/०१/२०१८ ते ०३/०२/२०१८ ०५/०१/२०१८ ते १०/०२/२०१८ १९/०२/२०१८ ते २४/०२/२०१८ १९/०३/२०१८ ते २४/०३/२०१८ ०९/०४/२०१८ ते १४/०४/२०१८ ११/०६/२०१८ ते १५/०६/२०१८ २५/०६/२०१८ ते ३०/०६/२०१८ ०२/०७/२०१८ ते ०७/०७/२०१८ ०९/०७/२०१८ ते १४/०७/२०१८ ३०/०७/२०१८ ते ०४/०८/२०१८ २०/०८/२०१८ ते २५/०८/२०१८ १०/०९/२०१८ ते १५/०९/२०१८ ०४/१०/२०१८ ते ०९/१०/२०१८ २१/१०/२०१८ ते ०३/११/२०१८ २६/११/२०१८ ते ०१/१२/२०१८ १७/१२/२०१८ ते २२/१२/२०१८	९८ १०१ १०५ १०६ १११ ११६ १२२ १४१ १४४ १४६ १४९ १५५ १६१ १६६ १७० १७५ १८१ १८६	१०० १०० १०० १०० १०० १०० १०० १०० १०० १०० १०० १०० १०० १०० १०० १०० १०० १००	९७ ७० ७५ ८९ ६५ ३६ ४५ ७२ ८३ ५३ ६२ ६१ ६४ ३१ ६१ ६९ ७० ७६
२		न्यायसहायक विज्ञान व न्यायवैद्यक शास्त्र आणि पोलीस तपासात अंगुलीमुद्राचे महत्त्व.	२०	०२/०१/२०१८ ते ०६/०१/२०१८ १५/०१/२०१८ ते २०/०१/२०१८ १९/०२/२०१८ ते २४/०२/२०१८ १२/०३/२०१८ ते १७/०३/२०१८	९९ १०३ ११० ११४	१०० १०० १०० १००	९४ ८९ ६१ ३८

तक्ता क्रमांक ३--चालू

१	२	३	४	५	६	७	८
				०२/०४/२०१८ ते ०७/०४/२०१८	१२१	१००	४५
				२३/०४/२०१८ ते २८/०४/२०१८	१२६	१००	७३
				०७/०५/२०१८ ते १२/०५/२०१८ (महिला सत्र)	१३१	१००	६४
				१४/०५/२०१८ ते १९/०५/२०१८ (महिला सत्र)	१३२	१००	८५
				२१/०५/२०१८ ते २६/०५/२०१८ (महिला सत्र)	१३५	१००	७३
				२८/०५/२०१८ ते ०२/०६/२०१८ (महिला सत्र)	१३७	१००	८९
				०४/०६/२०१८ ते ०९/०६/२०१८	१३८	१००	७६
				२५/०६/२०१८ ते ३०/०६/२०१८	१४५	१००	७८
				०२/०७/२०१८ ते ०७/०७/२०१८	१४७	१००	६५
				२३/०७/२०१८ ते २८/०७/२०१८	१५०	१००	७०
				०६/०८/२०१८ ते ११/०८/२०१८	१५७	१००	६६
				२७/०८/२०१८ ते ०१/०९/२०१८	१६३	१००	६५
				०४/१०/२०१८ ते ०९/१०/२०१८	१७१	१००	५९
				२९/१०/२०१८ ते ०३/११/२०१८	१७४	१००	८०
				१९/११/२०१८ ते २४/११/२०१८	१७८	१००	५७
				१०/१२/२०१८ ते १५/१२/२०१८	१८५	१००	७२
३		सायबर गुन्हांचा तपास, डिजिटल पुरावा हाताळणे व गोळा करणे.	१८	०८/०१/२०१८ ते १३/०१/२०१८	१००	१००	८६
				१५/०१/२०१८ ते २०/०१/२०१८	१०२	१००	८७
				२९/०१/२०१८ ते ०३/०२/२०१८	१०४	१००	९६
				१२/०२/२०१८ ते १७/०२/२०१८	१०९	१००	७९
				०५/०३/२०१८ ते १०/०३/२०१८	११२	१००	५०
				२६/०३/२०१८ ते ३१/०३/२०१८	११९	१००	४७
				०२/०४/२०१८ ते ०७/०४/२०१८	१२	१००	५१
				२३/०४/२०१८ ते २८/०४/२०१८	१२७	१००	६५
				३०/०४/२०१८ ते ०५/०५/२०१८ (महिला सत्र)	१२८	१००	८३

तक्ता क्रमांक ३--चालू

१	२	३	४	५	६	७	८
६	एन. डी. पी. एस. अॅक्टखाली दाखल झालेल्या गुन्हांचा तपास आणि पोलीस तपासात अंगुलीमुद्राचे महत्त्व.	०७	१३/०८/२०१८ ते १८/०८/२०१८ २७/०८/२०१८ ते ०१/०९/२०१८ २७/०९/२०१८ ते ०२/१०/२०१८ २२/१०/२०१८ ते २७/१०/२०१८ ०३/१२/२०१८ ते ०८/१२/२०१८ २४/१२/२०१८ ते २९/१२/२०१८ ०५/०३/२०१८ ते १०/०३/२०१८ १६/०४/२०१८ ते २१/०४/२०१८ १८/०६/२०१८ ते २३/०६/२०१८ ०६/०८/२०१८ ते ११/०८/२०१८ ०३/०९/२०१८ ते ०८/०९/२०१८ १२/११/२०१८ ते १७/११/२०१८ १७/१२/२०१८ ते २२/१२/२०१८ १२/०३/२०१८ ते १७/०३/२०१८	१५८ १६२ १६८ १७२ १८३ १८९ ११३ १२४ १४३ १५६ १६४ १७६ १८७ ११५	१०० १०० १०० १०० १०० १०० १०० १०० १०० १०० १०० १०० १०० १००	५५ ६९ ६९ ६२ ६५ ७१ ५४ ५१ ७७ ६० ६५ ६७ ६३ २९	
७	मोबाईल फॉरेन्सिक व शास्त्रोक्त विचारपूस तंत्र आणि पोलीस तपासात अंगुलीमुद्राचे महत्त्व.	०१	३०/०४/२०१८ ते ०५/०५/२०१८ (महिला सत्र)	१२९	१००	८२	
९	अनैतिक मानवी व्यापार प्रतिबंधक व महिला विरुद्ध गुन्हे तसेच बालकांचे लैंगिक गुन्हापासून संरक्षण आणि पोलीस तपासात अंगुलीमुद्राचे महत्त्व. घटनास्थळाचा तपास व मनुष्यवध प्रकरणांचा तपास आणि पोलीस तपासात अंगुलीमुद्रा (Finger Print) चे महत्त्व.	०६	३०/०७/२०१८ ते ०४/०८/२०१८ १३/०८/२०१८ ते १८/०८/२०१८ ०३/०९/२०१८ ते ०८/०९/२०१८ २२/१०/२०१८ ते २७/१०/२०१८ १९/११/२०१८ ते २४/११/२०१८ १०/१२/२०१८ ते १५/१२/२०१८	१५४ १५९ १६५ १७३ १७९ १८४	१०० १०० १०० १०० १०० १००	६५ ६५ ७१ ६४ ५५ ७५	
एकूण ..		१२	९२००	६१५८			

तक्ता क्रमांक ३--चावू

१	२	३	४	५	६	७	८
३	सायबर गुन्हांचा तपास, डिजिटल पुरावा हाताळणे व गोळा करणे.	५	२५/११/२०१९ ते ३०/११/२०१९ १६/१२/२०१९ ते २१/१२/२०१९ ०७/०१/२०१९ ते १२/०१/२०१९ ११/०२/२०१९ ते १६/०२/२०१९ २०/०५/२०१९ ते २५/०५/२०१९ (महिला सत्र) ०८/०७/२०१९ ते १३/०७/२०१९ २९/०७/२०१९ ते ०३/०८/२०१९ (महिला सत्र)	२६० २६६ १९२ २०३ २२४ २३८ २४५	१०० १०० १०० १०० १०० १०० १००	७४ ६७ ४२ ५१ ७१ ७० ७५	
४	गुन्हे दोषसिद्धीचे प्रमाण वाढविण्यासाठी पॅरवी कर्मचारी यांची भूमिका व खोटी साक्ष आणि पोलीस तपासात अंगुलीमुद्राचे महत्त्व.	०९	२१/०१/२०१९ ते २६/०१/२०१९ ०४/०२/२०१९ ते ०९/०२/२०१९ १८/०२/२०१९ ते २३/०२/२०१९ ०३/०६/२०१९ ते ०७/०६/२०१९ २४/०६/२०१९ ते २९/०६/२०१९ २२/०७/२०१९ ते २७/०७/२०१९ १९/०८/२०१९ ते २४/०८/२०१९ २५/११/२०१९ ते ३०/११/२०१९ १६/१२/२०१९ ते २१/१२/२०१९	१९६ २०० २०४ २२९ २३४ २४३ २४९ २६१ २६७	१०० १०० १०० १०० १०० १०० १०० १०० १०० १००	७४ ५१ ६१ ५६ ६६ ७४ ५० ६७ ७२	
५	आर्थिक गुन्हे तपास व बँक फ्रॉड केसेस/ प्लारिस्टिक कार्ड फ्रॉडस् आणि पोलीस तपासात अंगुलीमुद्राचे महत्त्व.	०६	१४/०१/२०१९ ते १९/०१/२०१९ ११/०२/२०१९ ते १६/०२/२०१९ १३/०५/२०१९ ते १८/०५/२०१९ (महिला सत्र) १०/०६/२०१९ ते १५/०६/२०१९ ०१/०७/२०१९ ते ०६/०७/२०१९ २६/०८/२०१९ ते ३१/०८/२०१९ १४/०१/२०१९ ते १९/०१/२०१९ ०४/०२/२०१९ ते ०९/०२/२०१९ ०४/०३/२०१९ ते ०९/०३/२०१९ ११/०३/२०१९ ते १६/०३/२०१९	१९४ २०२ २२३ २३१ २३६ २५३ १९५ २०१ २०८ २११	१०० १०० १०० १०० १०० १०० १०० १०० १०० १०० १००	६६ ६१ ८१ ६७ ६८ ७१ ६४ ६३ ६९ ४९	
६	एन. डी. पी. एस. अॅक्टखाली दाखल झालेल्या गुन्हांचा तपास आणि पोलीस तपासात अंगुलीमुद्राचे महत्त्व.	०६					

७	अनैतिक मानवी व्यापार प्रतिबंधक व महिला विरुद्ध गुन्हे तसेच बालकांचे लैंगिक गुन्हापासून संरक्षण आणि पोलीस तपासात अंगुलीमुद्राचे महत्त्व.	०५	०१/०७/२०१९ ते ०६/०७/२०१९ ०२/१२/२०१९ ते ०७/१२/२०१९ ०६/०४/२०१९ ते ११/०४/२०१९ १३/०५/२०१९ ते १८/०५/२०१९ (महिला सत्र) २७/०५/२०१९ ते ०१/०६/२०१९ (महिला सत्र) २९/०७/२०१९ ते ०३/०८/२०१९ (महिला सत्र) ०५/०८/२०१९ ते १०/०८/२०१९ (महिला सत्र)	२३७ २६२ २२० २२२ २२७ २४४ २४७	१०० १०० १०० १०० १०० १०० १००	५८ ७० ८९ ८३ ६७ ८६ ६४
८	घटनास्थळाचा तपास व मनुष्यवध प्रकरणांचा तपास आणि पोलीस तपासात अंगुलीमुद्रा (Finger Print) चे महत्त्व.	०७	३१/१२/२०१९ ते ०५/०१/२०१९ २८/०१/२०१९ ते ०२/०२/२०१९ २५/०२/२०१९ ते ०२/०३/२०१९ २५/०३/२०१९ ते ३०/०३/२०१९ २४/०६/२०१९ ते २९/०६/२०१९ १५/०७/२०१९ ते २०/०७/२०१९ १२/०८/२०१९ ते १७/०८/२०१९	१९१ १९८ २०६ २१६ २३५ २४१ २४८	१०० १०० १०० १०० १०० १०० १००	४४ ६३ ५० ३७ ६२ ६९ ५३
९	सार्वत्रिक निवडणुका-पोलीसांची भूमिका व कर्तव्य आणि पोलीस तपासात अंगुलीमुद्रा (Finger Print) चे महत्त्व.	१२	०४/०३/२०१९ ते ०९/०३/२०१९ ११/०३/२०१९ ते १६/०३/२०१९ १८/०३/२०१९ ते २३/०३/२०१९ १८/०३/२०१९ ते २३/०३/२०१९ २५/०३/२०१९ ते ३०/०३/२०१९ २५/०३/२०१९ ते ३०/०३/२०१९ ०१/०४/२०१९ ते ०५/०४/२०१९ ०१/०४/२०१९ ते ०५/०४/२०१९ १६/०९/२०१९ ते २१/०९/२०१९ १६/०९/२०१९ ते २१/०९/२०१९	२०९ २१० २१२ २१४ २१५ २१७ २१८ २१९ २५४ २५५ २७७ २७७ ५४ ५२ ५९ ६५ ५८ ५५ ७७ ८०	१०० १०० १०० १०० १०० १०० १०० १०० १०० १०० १०० १०० १०० १०० १०० १०० १०० १०० १०० १०० १००	७४ ७७ ५४ ५२ ५९ ६५ ५८ ५५ ७७ ८०

तक्ता क्रमांक ३--चाळू

१	२	३	४	५	६	७	८
१०		अनुसूचित जाती जमाती अन्याय प्रतिबंधक कायदा आणि पोलीस तपासात अंगुलीमुद्रा (Finger Print) चे महत्त्व.	०१	२३/०९/२०१९ ते २८/०९/२०१९ २३/०९/२०१९ ते २८/०९/२०१९ १७/०६/२०१९ ते २२/०६/२०१९	२५६ २५७ २३३	१०० १०० १००	१०० १०१ ६३
११		जप्त मुद्देमालाची सुरक्षितता, मुद्देमाल कारकुन व पोलीस अंमलदाराची कर्तव्ये आणि पोलीस तपासात अंगुलीमुद्रा (Finger Print) चे महत्त्व.	०२	१९/०८/२०१९ ते २४/०८/२०१९ ०२/१२/२०१९ ते ०७/१२/२०१९	२५१ २६३	१०० १००	५० ७७
१२		मनुष्यवध गुन्ह्याचा व घटनास्थळाचा तपास आणि पोलीस तपासात अंगुलीमुद्रा (Finger Print) चे महत्त्व.	०३	१८/११/२०१९ ते २३/११/२०१९ ०९/१२/२०१९ ते १४/१२/२०१९ २३/१२/२०१९ ते २८/१२/२०१९	२५९ २६४ २६८	१०० १०० १००	८१ ६८ ६२
एकूण ..						८००	५२६७

निर्पोशि ते स. पो. उ. नि. यांचे सेवार्तर्गत प्रशिक्षण सत्र, सन-२०२०

अ. क्र.	संस्था	पाठ्यक्रम	प्रशिक्षण सत्रांची संख्या	पाठ्यक्रमाचा कालावधी	सत्र क्रमांक	अधिकतम प्रवेश क्षमता	यशस्वीरित्या प्रशिक्षण पूर्ण केलेल्या उमेदवारांची संख्या
१	२	३	४	५	६	७	८
१	प्राचार्य, गुन्हे अन्वेषण प्रशिक्षण विद्यालय, नाशिक.	सायबर गुन्हांचा तपास, इडिजीटल पुरावा हाताळणे व गोळा करणे.	०३	३०/१२/२०१९ ते ०४/०१/२०२० १०/०२/२०२० ते १५/०२/२०२० ०९/०३/२०२० ते १४/०३/२०२०	२७० २८२ २९०	१०० १०० १००	६५ ५४ ५५
२		एन. डी. पी. एस. अंतर्गत दाखल झालेल्या गुन्हांचा तपास आणि पोलीस तपासात अंगुलीमुद्रा (Finger Print) चे महत्त्व.	०२	३०/१२/२०१९ ते ०४/०१/२०२० १७/०२/२०२० ते २२/०२/२०२०	२७१ २८५	१०० १००	६१ ७०
३		पोलीस मॅन्युअल व महाराष्ट्र पोलीस अधिनियम, १९५१, आणि पोलीस तपासात अंगुलीमुद्रा (Finger Print) चे महत्त्व.	०३	०६/०१/२०२० ते ११/०१/२०२० २७/०१/२०२० ते ०१/०२/२०२० ०२/०३/२०२० ते ०७/०३/२०२०	२७२ २७८ २८९	१०० १०० १००	७४ ६३ ५६
४		जप्त मुद्दामालाची सुरक्षितता, मुद्दामाल कारकुन व पोलीस अंमलदारांची कर्तव्य आणि पोलीस तपासात अंगुलीमुद्राचे महत्त्व.	०३	०६/०१/२०२० ते ११/०१/२०२० २७/०१/२०२० ते ०१/०२/२०२० २४/०२/२०२० ते २९/०२/२०२०	२७३ २७९ २८७	१०० १०० १००	६७ ५४ ५७
५		न्यायसहायक विज्ञान व न्यायवैद्यक शास्त्र आणि पोलीस तपासात अंगुलीमुद्रा (Finger Print) चे महत्त्व.	०३	१३/०१/२०२० ते १८/०१/२०२० ०३/०२/२०२० ते ०८/०२/२०२० ०२/०३/२०२० ते ०७/०३/२०२०	२७४ २८० २८८	१०० १०० १००	७१ ५५ ६३
६		गुन्हे दोषसिद्धीचे प्रमाण वाढविण्यासाठी न्यायालयात पैसेवी कर्मचारी यांची भूमिका व खोटी साक्ष आणि पोलीस तपासात (Finger Print) चे महत्त्व.	०३	१३/०१/२०२० ते १८/०१/२०२० ०३/०२/२०२० ते ०८/०२/२०२० १०/०२/२०२० ते १५/०२/२०२०	२७५ २८१ २८४	१०० १०० १००	५८ ५७ ५४

तक्ता क्रमांक ३--चावू

१	२	३	४	५	६	७	८
७		मनुष्यवध गुन्हाचा व घटनास्थळाचा तपास आणि पोलीस तपासात अंगुलीमुद्राचे (Finger Print) चे महत्त्व.	०३	२०/०१/२०२० ते २५/०१/२०२० १०/०२/२०२० ते १५/०२/२०२० ०९/०३/२०२० ते १४/०३/२०२०	२७६ २८३ २९१	१०० १०० १००	६२ ४४ ६०
८		मालमत्तेच्या गुन्हाचा तपास, शास्त्रोक्त विचारपूस तंत्र आणि पोलीस तपासात अंगुलीमुद्राचे महत्त्व.	०२	२०/०१/२०२० ते २५/०१/२०२० २४/०२/२०२० ते २९/०२/२०२०	२७७ २८६	१०० १००	६८ ६०
एकूण ..			२२			२२००	१३२८

तक्ता क्रमांक ३

कार्यक्रम अंदाजपत्रक सन २०२१/२०२२

अ. क्र.	संस्था	पाठ्यक्रम	वर्ष	पाठ्यक्रमाचा कालावधी	सत्र क्रमांक	अधिकतम प्रवेश क्षमता	हजर उमेदवारांची संख्या	यशस्वीरित्या प्रशिक्षण पूर्ण केलेल्या उमेदवारांची संख्या	उत्तीर्ण होणाऱ्या उमेदवारांची संख्या	उत्तीर्ण होणाऱ्या उमेदवारांची टक्केवारी
१	२	३	४	५	६	७	८	९	१०	११
१	प्राचार्य, गुन्हे अन्वेषण प्रशिक्षण विद्यालय, नाशिक.	निपोशि. ते स. पो. नि. यांचे २ आठवड्यांचे गुन्हे दोषसिध्दी प्रमाण वाढविण्या-करिता शास्त्रोक्त पद्धतीने तपास प्रशिक्षण सत्रे सन २०२१-२२ मध्ये एकूण २४ सत्र प्रस्तावित. निपोशि. ते स. पो. नि. यांचे ६ दिवसात सेवांतर्गत प्रशिक्षण सन २०२१-२२ मध्ये एकूण ९६ सत्र प्रस्तावित.	सन २०२१	सन २०२१-२०२२ चा प्रस्तावित	--	१००	--	--	--	--

वित्तीय आवश्यकता

Financial Requirement 2055 पोलीस

तक्ता १

(रुपये हजारों/Rs. in thousands)

तपशील	प्रत्यक्ष रकमा २०१९-२०२०	अर्थसंकल्प २०२०-२०२१	सुधारलेले अंदाज २०२०-२०२१	अर्थसंकल्प २०२१-२०२२	Particulars
	Actuals 2019-2020	Budget Estimate 2020-2021	Revised Estimates 2020-2021	Budget Estimates 2021-2022	
१	२	३	४	५	१
अ. कार्याचे वर्गीकरण—					
००३. शिक्षण व प्रशिक्षण—					
पोलीस प्रशिक्षण विद्यालये ..	1546600	1636300	1598627	1745686	A. Activity Classification— 003. Education and Training Police Training Schools.
एकूण 'अ' शूल ..	1546600	1636300	1598627	1745686	-- Total 'A'
ब. उद्दिष्टनिहाय वर्गीकरण—					
पोलीस प्रशिक्षण विद्यालये—					
(२०५५००२३) (अनिवार्य)					
०१ वेतन ..	1480402	1560155	1560155	1669366	B. Objectwise Classification— Police Training Schools (20550023) (Committed)
०२ मजुरी ..	3699	1000	1599	1050	01 Salaries
०३ अतिकालीक भत्ता ..	—	1	1	1	02 Wages
०५ बक्षीसे ..	1318	1200	600	1200	03 Overtime Allowance
०६ दूरध्वनी, वीज, पाणी शुल्क ..	34409	34500	17250	34500	05 Rewards
१० कंत्राटी सेवा ..	--	1	1	1	06 Telephone, Electricity and Water Charges.
११ देशांतर्गत प्रवास खर्च ..	4524	7192	3096	7192	10 Contractual Services
१२ विदेश प्रवास खर्च ..	—	1	1	1	11 Domestic Travel Expenses.
१३ कार्यालयीन खर्च ..	9674	13453	6727	13453	12 Foreign Travel Expenses.
१४ भाडेपट्टी व कर ..	1297	5762	2881	5762	13 Office Expenses
१६ प्रकाशने ..	75	100	25	100	14 Rent, Rates and Taxes
१७ संगणकावरील खर्च ..	1187	1261	315	1261	16 Publications 17 Computer Services

१८	सुटीच्या दिवशी केलेल्या कामाबद्दल रोख भरपाई.	1109	1215	304	1215	18 Off-day Compensation
१९	आहार खर्च	--	--	--	--	19 Diet Charges
२०	इतर प्रशासकीय खर्च	80	100	50	100	20 Other Administrative Expenses.
२१	पुरवठा व सामग्री	--	1	1	1	21 Supplies and Materials
२४	पेट्रोल, तेल व इंधन	3008	5875	2938	6000	24 P. O. L.
२५	पोषाख, तंबू व भांडार	--	1	1	1	25 Clothing, Tent and Stores
२६	जाहिरात व प्रसिद्धी	--	10	1	10	26 Advertising and Publicity.
२७	लहान बांधकामे	295	221	55	221	27 Minor Works
२८	व्यावसायिक व विशेष सेवा...	3578	1500	750	1500	28 Professional Service
५०	इतर खर्च	1255	2000	1500	2000	50 Other Charges
५१	मोटार वाहने	690	750	375	750	51 Motor Vehicles
५२	यंत्रसामग्री व साधनसामग्री ..	--	1	1	1	52 Machinery and Equipments.
	एकूण (ब) स्थूल	1546600	1636300	1598627	1745686	Total 'B', Gross
क	वित्तव्यवस्थेची साधने--					C. Source of Finance--
	मागणी क्र. प्रधान शीर्ष	1546600	1636300	1598627	1745686	Demand No. Major Head
	बी १ २०५५					B 1 2055
	एकूण (क) स्थूल	1546600	1636300	1598627	1745686	Total 'C', Gross
	वजा— वसुली	1546600	1636300	1598627	1745686	Deduct—Recoveries
	एकूण ..	1546600	1636300	1598627	1745686	Total 'C', Net

कार्यक्रम ३

गुन्हा अन्वेषण आणि दक्षता

प्रस्तावनात्मक टिप्पणी

गुन्हा अन्वेषण विभाग, बृहन्मुंबई

(१) या कार्यक्रमांतर्गत बृहन्मुंबई पोलीस दलाचे खालील विभाग समाविष्ट करण्यात आले आहेत :-

- (अ) गुन्हे शाखा, गुन्हा अन्वेषण विभाग
(ब) विशेष शाखा, गुन्हा अन्वेषण विभाग

(अ) गुन्हे शाखा, गुन्हा अन्वेषण विभाग. — बृहन्मुंबई पोलीस दलाच्या गुन्हे शाखा, गुन्हा अन्वेषण विभागाचे प्रमुख सहपोलीस आयुक्त (गुन्हे) व सह. पो. आयुक्त आर्थिक (गुन्हे) अशी दोन पदे मंजूर आहेत. त्यांना मदतनीस म्हणून एक अपर पोलीस आयुक्त (गुन्हे), नऊ पोलीस उपआयुक्त, पंचवीस सहायक पोलीस आयुक्त, पोलीस निरीक्षक १४३, सहायक पोलीस निरीक्षक ६१, पोलीस उपनिरीक्षक २२० आणि इतर कार्यकारी व लिपिकवर्ग आहेत. गुन्हे शाखेच्या 'अ' ते 'म' या खालील उपशाखा आहेत. (ल) अंमली पदार्थविरोधी कक्षाची निर्मिती करण्यात आली असून (अ) अतिरेक्यांच्या हालचाली व कारवायांना आळा घालण्यासाठी सन १९९०-९१ मध्ये विशेष कार्यपथकाची निर्मिती करण्यात आली.

सहायक पोलीस आयुक्त (गुन्हे) अंतर्गत खालील नमूद शाखा कार्यरत आहेत.

- | | |
|---------------------------------------|------------------------------|
| (अ) विशेष कार्यपथक | (ह) अपराधसूची केंद्र |
| (ब) समाजसेवा शाखा | (ई) जनसंपर्क केंद्र |
| (क) श्वान पथक | (ज) नियंत्रण कक्ष |
| (ड) बाल गुन्हेगारविषयक पोलीस पथक | (घ) अंमली पदार्थ विरोधी कक्ष |
| (इ) हरविलेल्या व्यक्तीसंबंधीचे केंद्र | (ल) गुन्हे प्रकटीकरण शाखा |
| (फ) गुन्हा कार्यप्रणाली केंद्र | |
| (ग) गुन्हे प्रतिबंधक शाखा | |

सहायक पोलीस आयुक्त (आर्थिक गुन्हे) अंतर्गत खालील नमूद शाखा कार्यरत आहेत :-

परिशिष्ट

आर्थिक गुन्हे विभाग, मुंबई कार्यरत युनिटची माहिती / दुरुस्ती

अ. क्र.	युनिटचे नाव	तपशील
१	२	३
०१	बॅकिंग-१	.. बँकेमधील फसवणुकीबाबत गुन्हे.
०२	बॅकिंग-२	.. बँकेमधील फसवणुकीबाबत गुन्हे.
०३	हाउसिंग-१	.. गृहनिर्माण क्षेत्रातील फसवणुकीबाबत गुन्हे.
०४	हाउसिंग-२	.. गृहनिर्माण क्षेत्रातील फसवणुकीबाबत गुन्हे.
०५	जनरल चिटिंग-१	.. सर्वसाधारण फसवणुकीबाबतचे गुन्हे.
०६	जनरल चिटिंग-२	.. सर्वसाधारण फसवणुकीबाबतचे गुन्हे.
०७	जनरल चिटिंग-३	.. सर्वसाधारण फसवणुकीबाबतचे गुन्हे.
०८	जॉब रॅकेटिंग कक्ष-४	.. नोकरी लावण्याचे आमिष दाखवून केलेल्या फसवणुकीबाबत गुन्हे.
०९	शेअर्स कक्ष-५	.. शेअर्स संबंधित गुन्हे.
१०	एम. आय. सी. एन. कक्ष-६	.. मुंबई शहरातील बनावट नोटांचे संदर्भातील गुन्हांची माहिती संकलित करणे.
११	एम. पी. आय. डी. कक्ष-७	.. महाराष्ट्र ठेवीदार हितसंबंध रक्षण कायदानुसार घडलेले गुन्हे.

परिशिष्ट--चालू

अ. क्र.	युनिटचे नाव	तपशील
१	२	३
१२	प्रशिक्षण व संशोधन कक्ष-८	.. पोलीस अधिकारी / अंमलदार यांचेसाठी वेगवेगळ्या विषयांवर प्रशिक्षण व कार्यशाळा.
१३	गुप्तवार्ता कक्ष-९	.. गुप्तवार्ता
१४	प्रशासन कक्ष-१०	.. प्रशासन, पैरवी व मालखाना
१५	गुन्हे शाखा नियंत्रण	.. जीवनावश्यक वस्तू कायद्यानुसार गुन्हे
१६	विक्रीकर कोष	.. विक्रीकरबाबतचे गुन्हे
१७	तांत्रिक कक्ष	.. सी. डी. आर./एस. डी. आर. चे विश्लेषण / गुन्हेगारांचा वर्तमान ठावठिकाणा शोधणे.

अ. क्र. १७ तांत्रिक कक्ष नव्याने सुरू करावयाचा आहे.

अ. क्र.	युनिटचे नाव	तपशील
१	२	३
१५	एम. एल. एम. कक्ष-११	.. मल्टी लेव्हल मार्केटिंगबाबत गुन्हे.
१६	आय. पी. आर. कक्ष-१२	.. इन्टेलिक्चुअल प्रॉपर्टी (बौद्धिक संपदा).
१७	सायबर सेल	.. सायबर संबंधित गुन्हे.

अ. क्र. १५ व १६ हे दोन्ही कक्ष, कक्ष-७ आर्थिक गुन्हे विभाग, मुंबई या कक्षात विलीन करण्यात आलेले आहेत.

अ. क्र. १७ सायबर सेल बंद करण्यात येऊन सदर सेलचे काम सायबर पोलीस ठाणे, बी. के. सी., मुंबई यांचेकडे सोपविण्यात आलेले आहे.

वरील शाखा प्रामुख्याने गंभीर स्वरूपाचे गुन्हे हाताळतात व इतर राज्य पोलिसांना त्यांच्या अन्वेषण कार्यात मदत करतात.

(ब) विशेष शाखा, गुन्हा अन्वेषण विभाग.— विशेष शाखा-१, गुन्हा अन्वेषण विभागाकरिता १ अपर पोलीस आयुक्त, १ पोलीस उपआयुक्त, आणि संरक्षण व सुरक्षा विभागाकरिता १ अपर पोलीस आयुक्त, ३ पोलीस उपआयुक्त कार्यरत आहेत.

विशेष शाखा २ करिता १ पोलीस उपआयुक्त कार्यरत आहे.

विशेष शाखा १.— या शाखेमार्फत राज्यात व शहरात कायदा व सुव्यवस्था आणि शांतता राखण्याच्या दृष्टीने गुप्त माहितीचे संकलन करून पोलीस यंत्रणेस सतर्क ठेवण्याचे काम चालते. या व्यतिरिक्त बांगलादेश व पाकिस्तानी नागरिकांच्या बेकायदेशीर वास्तव्याबाबत गुप्त माहिती प्राप्त करून योग्य ती कार्यवाही व अन्वेषण करणे तसेच शासकीय व खाजगी आस्थापनांकडून येणाऱ्या उमेदवारांची चारित्र्य पडताळणी, विविध प्रकारचे परवान्यांकरिता ऑनलाईनद्वारे चारित्र्य पडताळणी तसेच आस्थापनाविषयक कायदा व सुव्यवस्थेची पडताळणी करणे.

(१) सोशल मिडीया लॅब.— ही शाखा सोशल मिडीयाशी संबंधित फेसबुक, ट्विटर इत्यादीवरील आक्षेपार्ह पोस्ट तसेच कमेंट्सवर देखरेख ठेवतात. ज्या पोस्टमुळे कायदा व सुव्यवस्थेचा प्रश्न निर्माण होऊ शकतो, अशा पोस्ट ब्लॉक करतात.

(२) दहशतवाद विरोधी कक्ष (दविक).— अतिरेकी कारवाया करणाऱ्या संघटना / व्यक्ती यांच्यावर लक्ष ठेवणे. तसेच दहशतवाद संबंधित गुप्तवार्ता प्राप्त करून त्यांचे एकत्रिकरण व वितरण करणे. पोलीस ठाणे येथील दहशतवाद विरोधी कक्ष यांचे समवेत समन्वय ठेवून अतिरेकी कारवायांवर नियंत्रण ठेवणे.

संरक्षण व सुरक्षा ही शाखा मा. मंत्री, अतिमहत्त्वाच्या व्यक्ती, संवेदनशील आणि मोक्याच्या ठिकाणांना संरक्षण व सुरक्षा देते.

संरक्षण व सुरक्षा विभाग

पोलीस आयुक्त, बृहन्मुंबई कार्यालयाच्या अधिपत्याखाली संरक्षण व सुरक्षा विभाग, मुंबई हे कार्यालय सन २००८ पासून कार्यरत असून सदर विभागाचे प्रमुख अपर पोलीस आयुक्त आहेत. त्यांना मदतनीस म्हणून पोलीस उप आयुक्त-०४, सहायक पोलीस आयुक्त-०९, पोलीस निरीक्षक-६४, सहायक पोलीस निरीक्षक-९६, पोलीस उप निरीक्षक-१७० व इतर कार्यकारी पदे-२०३१ (पो. शि. ते सपोउनि) व मुख्य जलद प्रतिसाद पथकामध्ये कार्यरत असलेले पोलीस अधिकारी व अंमलदार-११२ पदे, मंत्रालयीन कर्मचारी-४८ पदे अशी एकूण २,५३५ पदे मंजूर आहेत.

अपर पोलीस आयुक्त, संरक्षण व सुरक्षा विभाग कार्यालयाच्या अधिपत्याखाली खालील नमूद शाखा कार्यरत आहेत. या विभागामार्फत मंत्री महोदय, अति महत्त्वाच्या व्यक्ती, खाजगी व्यक्ती, संवेदनशील व मोक्याच्या ठिकाणांना संरक्षण व सुरक्षा पुरविण्याचे काम केले जाते.

- (१) संरक्षण-१
- (२) संरक्षण-२
- (३) तांत्रिक शाखा / संरक्षण-३
- (४) संरक्षण-४
- (५) मंत्रालय सुरक्षा
- (६) राजभवन
- (७) सुरक्षा विभाग
- (८) श्वानपथक गोरेगाव
- (९) बी. डी. डी. एस. काळाचौकी
- (१०) जलद प्रतिसाद पथक (मुख्यालयाचे २ पथके)
- (११) मुख्यमंत्री सुरक्षा

विशेष शाखा २.— ही शाखा विदेशी व्यक्तींच्या हालचालींवर नियंत्रण ठेवते.

२ गुन्हे अन्वेषण विभाग, ग्रामीण

(अ) गुन्हे अन्वेषण विभाग (गुप्तवार्ता).— महाराष्ट्र राज्यातील मुंबई शहर वगळून राजकीय, सामाजिक, औद्योगिक याबाबतची माहिती गोळा करणे आणि अतिमहत्त्वाचे व्यक्ती / मंत्री इत्यादींना संरक्षण पुरविण्याची प्रमुख कामे या विभागात केली जातात. या विभागाचे प्रमुख आयुक्त व विशेष पोलीस महानिरीक्षक हे असून, त्यांना मदतीसाठी १ सहआयुक्त / पोलीस उपमहानिरीक्षक व ४ उपआयुक्त व इतर दुय्यम कर्मचारी व लिपिकवर्ग आहेत.

(ब) गुन्हे अन्वेषण विभाग (गुन्हे).— महाराष्ट्र राज्यातील अतिमहत्त्वाचे गुन्हांबाबत तपासाची कामे केली जातात. गुन्हेगारविषयीची माहिती संगणकावर साठविली जाते. तसेच गुन्हेगारांच्या अंगुलीमुद्रा व छायाचित्रांची संगणकावर माहिती साठविली जाते. या विभागाचे प्रमुख अपर पोलीस महासंचालक हे असून, त्यांना मदतीसाठी १ विशेष महानिरीक्षक व १ पोलीस उपमहानिरीक्षक, ५ पोलीस अधीक्षक व इतर दुय्यम अधिकारी व कर्मचारी, लिपिकवर्ग आहेत.

(३) अॅन्टिकरप्शन ब्युरो.— महाराष्ट्र राज्यातील लाचलुचपत व भ्रष्टाचार, फौजदारी गुन्हांचे स्वरूपाचे गैरवर्तन, शासकीय पेशाचा अपहार आणि कर्मचाऱ्यांची इतर भ्रष्टाचारी कृती यासंबंधी चौकशी केली जाते. या विभागाचे प्रमुख महासंचालक हे असून, त्यांना मदतीसाठी २ अपर महासंचालक, १ पोलीस उपमहानिरीक्षक, ७ पोलीस अधीक्षक व इतर दुय्यम अधिकारी व कर्मचारी आहेत.

तक्ता १
TABLE I

(२) वित्तीय आवश्यकता

(II) Financial Requirements 2055 पोलीस

तक्ता १

(रु. हजारों/ Rs. in thousands)					
तपशील	अर्थसंकल्प २०२०-२०२१				
	प्रत्यक्ष रकमा २०१९-२०२०	अर्थसंकल्प २०२०-२०२१	सुधारलेले अंदाज २०२०-२०२१	अर्थसंकल्प २०२१-२०२२	
	Actuals 2019-2020	Budget Estimates 2020-2021	Revised Estimates 2020-2021	Budget Estimates 2021-2022	Particulars
1	2	3	4	5	1
अ. कार्याचे वर्गीकरण—					
(००) १०१ गुन्हा अन्वेषण व दक्षता—					<i>A. Activity Classification—</i>
(०१) गुन्हा अन्वेषण विभाग, बृहन्मुंबई ..	2792090	3806454	3345018	4065318	(00) (101) Criminal Investigation and Vigilance.
(०३) लाचलुपत विरोधी केंद्र ..	888745	1103486	973411	1176035	(01) C. I. D., Gr. Mumbai
(०४) गुन्तवार्ता विभाग ..	2349865	2897716	2860955	3095662	(03) Anti-Corruption Bureau
(०५) दहशतवाद विरोधी पथक ..	518513	818470	793808	872434	(04) Intelligence Department
(०६) सायबर व महिला लक्ष्य अत्याचार प्रतिबंध ..	41811	73490	64362	68538	(05) Anti-terrorist Squad (06) Cyber and prevention of atrocity against Women.
एकूण--(००) १०१, गुन्हे अन्वेषण व दक्षता	6591024	8699616	8037554	9277987	Total (00) 101-Criminal Investigation and Vigilance.
ब. उद्दिष्टनिहाय वर्गीकरण—					
गुन्हा अन्वेषण विभाग—					
१०१. (१) गुन्हा अन्वेषण व दक्षता					<i>B. Objectwise Classification—</i>
(००) (०१) गुन्हा अन्वेषण विभाग, बृहन्मुंबई — (अनिवार्य) (२०५५००३२).					Criminal Investigation and Vigilance —
०१ वेतन ..	2720667	3697619	3277616	3956452	101 (1) C. I. D.
०२ मजुरी ..	—	116	116	116	(00) (01) C. I. D., Gr. Bombay — (Committed) (20550032).
०३ अतिकालिक भत्ता ..	10	06	3	06	01 Salaries
०५ बक्षिसे ..	4092	5500	2750	5500	02 Wages
०६ दूरध्वनी, वीज आणि पाणी ..	20824	34600	17300	34600	03 Overtime Allowance 05 Rewards 06 Telephone, Electricity and Water charges..

१०	कंत्राटी सेवा	..	—	3200	3200	10 Contractual Service
११	देशातर्गत प्रवास खर्च	..	7587	15000	15000	11 Domestic Travel Expenses.
१२	विदेश प्रवास खर्च	..	--	443	443	12 Foreign Travel
१३	कार्यालयीन खर्च	..	19061	15000	24000	13 Office Expenses
१४	भाडेपट्टी व कर	..	--	01	01	14 Rent, Rates and Taxes
१७	संगणकावरील खर्च	..	3935	1691	3381	17 Computer Expenses
१८	सुट्टीच्या दिवशी केलेल्या कामाबद्दल रोख भरपाई.	..	7886	14110	14110	18 Off-day Compensation.
१९	आहार खर्च	..	250	413	579	19 Diet Charges
२०	इतर प्रशासकीय खर्च	..	--	10	20	20 Other Administration Expenses.
२१	पुरवठा व सामग्री	..	--	38	50	21 Supplies and Material
२६	जाहिरात व प्रसिद्धी खर्च	..	118	275	1100	26 Advertising and Publicity
२७	लहान बांधकामे	..	--	1	1	27 Minor Works
२८	व्यावसायिक सेवा	..	387	25	50	28 Professional Service
४१	गुप्तसेवा खर्च	..	1000	500	1000	41 Secret Service Expenditure
५०	इतर खर्च	..	6273	4230	5640	50 Other Charges
५२	यंत्रसामग्री व साधनसामग्री	..	—	17	69	52 Machinery and Equipments.
	एकूण (००) (०१)	..	2792090	3345018	4065318	Total (00) (01)

गुन्हे शाखा

(अ) विशेष कार्यपथक

Special Operation Squad

बृहन्मुंबईतील गुन्हेगारांच्या संघटित टोळ्यांच्या आप-आपसातील वैमनस्याची, तसेच तस्करीसारख्या गुन्हांद्वारे मिळालेल्या अवैध वृत्तीच्या संदर्भात त्यांच्यात निर्माण होणाऱ्या तंट्याची परिणती भीषण हिंसाचारात झाल्याच्या अनेक घटना घडल्या होत्या. या संघटित गुन्हेगारांकडे अशा प्रकारची बेकायदा कृत्ये करण्यासाठी अत्याधुनिक शस्त्रसामग्री असल्याचे निदर्शनास आले होते. या संघटित गुन्हेगारांच्या कारवायांना परिणामकारकरित्या आळा घालण्यासाठी बृहन्मुंबई पोलीस दलातील गुन्हे अन्वेषण विभागाच्या गुन्हे शाखेमध्ये एक विशेष कार्यपथक (Special Operation Squad) निर्माण करून त्याला आवश्यक ती आधुनिक शस्त्रे व अन्यसामग्री पुरविण्याचा निर्णय शासनाने घेतला होता. त्यानुसार पोलीस आयुक्त बृहन्मुंबई यांचे आस्थापनेवरील “ विशेष कार्यपथकांची ” महाराष्ट्र शासनाने शासन निर्णय क्रमांक एपीओ-२६८९/१२३/प्र. क्र. १३/पोल-३, मंत्रालय, दिनांक ११ जुलै १९८९, निर्णयाने निर्मिती करण्यात आली आहे.

यानुसार “ विशेष कार्य पथकासाठी ” खालीलप्रमाणे पोलीस अधिकारी व पोलीस शिपाई / पोलीस शिपाई चालक इतके मनुष्यबळ मंजूर करण्यात आले आहे.

अ. क्र. Sr. No.	पदनाम Designation	पदसंख्या No. of Posts
१	पोलीस निरीक्षक Police Inspector	०५ (पाच)
२	पोलीस उपनिरीक्षक Police Sub-Inspector	१५ (पंधरा)
३	पोलीस हवालदार Head Constable	०५ (पाच)
४	पोलीस शिपाई Police Constable	२० (वीस)

सध्या या शाखेत खालीलप्रमाणे नमूद मनुष्यबळ कार्यरत आहे.

पदनाम Designation	मंजूर Sanction	कार्यरत On duty	रिक्त Vacancy
पोलीस निरीक्षक Police Inspector	०५	०१	०४
पोलीस उपनिरीक्षक Police Sub-Inspector	१५	०३	१२
पोलीस हवालदार Head Constable	०५	०४	०१
पोलीस शिपाई Police Constable	२०	१७	०३

विशेष कार्यपथक शाखेने अद्यापपर्यंत केलेल्या कामाचा तपशील :-

वर्ष Year	पथकाचे नाव Name of the Squad	पथकाला नेमून दिलेले कार्यक्षेत्र Beet of the Squad	इतर कर्तव्य (रिमांड/ निगराणी मुंबई बाहेरून ऑपरेशनचेवेळी जखमी अत्यंत महत्त्वाची जेलमधील आरोपी अति संवेदनशिल स्थळांना सुरक्षिततेच्या दृष्टीने भेट			संरक्षण दिलेल्या व्यक्तीस गुंडांच्या हल्ल्यातून बचावल्याची संख्या
			ऑपरेशनस संख्या	संरक्षणात ने-आण करणे	स्थळांना सुरक्षिततेच्या दृष्टीने भेट	No. of Protected Person
1	2	3	4	5	6	7
2018	विशेष कार्यपथक	बृहन्मुंबई	--	18	--	--
2019	विशेष कार्यपथक	बृहन्मुंबई	--	--	705	--
2020	विशेष कार्यपथक	बृहन्मुंबई	--	85	--	--

(upto 30th September 2020)

“विशेष कार्यपथक” शाखेत उपलब्ध असलेली शस्त्रास्त्रे.

हत्यारांबाबत तपशील —

हत्यारांची नावे Name of the Weapons	उपलब्ध शस्त्रास्त्रे संख्या No. of Available Weapons	अतिरिक्त आवश्यक शस्त्रास्त्रे संख्या No. of Additional Weapons
एम ४ कोल्ट M 4 Colt Carbine Cal. 5.56 M. M.	20	--
ए. के. ४७ रायफल A. K. 47 Riffle 7.62 M. M.	20	--
एस. एल. आर. रायफल S. L. R. Riffle 7.62 M. M.	02	--
९ एम. एम. ग्लॉक पिस्तोल 9 M. M. Glock Pistol Model No. 17	10	--
९ एम. एम. ग्लॉक पिस्तोल Model No. 19 9 M. M. Glock Pistol	25	--
९ एम. एम. ग्लॉक पिस्तोल Holoter 9 M. M. Glock Pistol MP5	50	--
९ एम. एम. MP5 9 M. M. MP5	01	--
६ Night Vision Device	--	03
२ Tharmal Image Device	--	03
Concealed B. P. Jacket	--	30
९ एम. एम. एस. डी. ४ 9 M. M. S.D. 4	03	--

सदर पथकातील पोलीस अधिकारी व अंमलदार यांनी सर्व प्रकारची हत्यारे उदा. ९ एम. एम. ग्लॉक पिस्तल, ए. के. ४७ रायफल, ७.६२ एस. एल. आर. ५.५६ एम. एम., एम ४ कोल्ट कार्बाईन ९ एम.एम. MP5 ९ एम. एम., एस. डी. ४ इ. हत्यारे हाताळण्याचे प्रशिक्षण पूर्ण केलेले आहे. सदर पथकातील पोलीस अधिकारी / अंमलदार यांचे रोटेशननुसार २४ तास याप्रमाणे २ शिफ्टमध्ये काम चालते. तसेच दैनंदिन हत्यार सराव व शारीरिक कवायत केली जाते. पथकातील पोलीस अधिकारी / अंमलदार हे प्रत्यक्ष कारवाई दरम्यान बुलेटप्रूफ जॅकेट व हत्यारांनी सुसज्ज असतात. कुप्रसिद्ध गुंड, अतिरेकी व स्थानिक गुंड यांना अटक करण्याचे काम यशस्वीपणे या पथकाकडून पार पाडले जात आहे. सध्या विशेष कार्यपथकातील पोलीस अधिकारी व अंमलदारांना शारीरिक तंदुरुस्तीकरिता नियमित कवायत तसेच मासिक गोळीबार सराव दिला जातो. विशेष कार्य पथकामधील अधिकारी व अंमलदार वरिष्ठांच्या आदेशाप्रमाणे नियमित अतिसंवेदनशील ठिकाणे, मर्मस्थळे इत्यादी ठिकाणी भेटी देतात.

(ब) समाजसेवा शाखा

या शाखेचे प्रमुख एक वरिष्ठ पोलीस निरीक्षक आहेत. ही शाखा अनैतिक व्यवसाय (स्त्रिया आणि मुली) बंदीविषयक अधिनियम, १९५६ खालील गुन्हे हाताळते. शहरातील कुंटणखाने यावर लक्ष ठेवणे, हॉटेल्स आणि अतिथीगृहे येथे वेश्याव्यवसाय न चालेल ह्या दृष्टीने सक्त नजर ठेवणे, तसेच अपहरण प्रकरणे हाताळणे ही कामे ही शाखा करते.

समाजसेवा शाखेने केलेल्या कारवाईबाबतचे तक्ते

Chart showing details of work done by Social Service Branch

तक्ता १

TABLE I

वर्षे	अनैतिक व्यापार प्रतिबंध कायद्यान्वये		न्यायप्रविष्ट न्यायालयांनी निर्दोष न्यायालयात				नैतिक व्यवसाय बंदीविषयक अधिनियमाखाली उघडकीस आणलेली एकूण प्रकरणे		ताब्यात घेण्यात आलेल्या एकूण बळीत मुलींची/महिलांची संख्या
	हॉटेल, बार	अँड रेस्टॉरन्ट, पकडलेल्या	हॉटेल, बार	न्यायालयांनी	निर्दोष	न्यायालयात	बंदीविषयक	अधिनियमाखाली	
Year	Hotels, Bars and Restaurant, Guest Houses, Beauty Parlours, Brothels etc.	No. of persons arrested	No. of cases charge-sheeted in the Court	No. of cases convicted in the Court	No. of cases acquitted in the Court	No. of cases pending trial in the Court	Total No. of cases detected under I. T. (P) Act	Total No. of victim Women/ Girls taken into Custody	
1	2	3	4	5	6	7	8	9	
2018	..	27	506	23	00	00	16	06	169
2019	..	23	171	15	02	--	29	13	56
2020	..	12	29	09	--	--	05	05	24

(upto 30-9-2020)

या शाखेचे तीन विभाग असून, प्रत्येक विभागाचे प्रमुख वरिष्ठ पोलीस निरीक्षक आहेत. विभाग (१) सोशल कौन्सिलिंग सेल, (२) अनैतिक व्यापार प्रतिबंध सेल, (३) कॉपीराईट व्हायोलेशन व जुगार प्रतिबंध सेल.

या शाखेत विवाहित महिलांच्या हुंड्यासाठी सासरकडून होणारा छळ, कामाचे ठिकाणी होणारे लैंगिक शोषण, छेडछाड, अश्लील चाळे, स्त्री देहाचे असभ्य प्रतिरोपण इत्यादींबाबत प्रतिबंध करण्याची कारवाई केली जाते.

तसेच वरिष्ठ नागरिकांचा होणारा छळ व अवहेलना थांबविण्याच्या दृष्टीने कुटुंबातील लोकांशी सामंजस्याने तोडगा काढला जातो. या कार्यात सेवाभावी संस्थांचे साहाय्य घेतले जाते. शासनाकडून वेळोवेळी आक्षेपाई मजकूर व लिखाण साहित्यावर बंदी घातली जाते. अशा बंदी आदेशाचे पालन होण्यासाठी कायदेशीर कारवाई केली जाते. स्त्री-पुरुषांचे अश्लील व बीभत्स फोटो असलेली मासिके, साहित्य, व्हिडिओ जप्त केले जातात. स्वामित्व हक्काचे उल्लंघनाबाबत कारवाई केली जाते.

तक्ता २ TABLE II

समाजसेवा शाखेने केलेले कार्य दर्शविणारा तक्ता

Chart showing the work done by Social Service Branch

वर्ष	ऑडिओ/व्हिडिओ/ सिडीज/पुस्तक इतर वस्तूंचे स्वामित्व हक्कभंगाबाबतचे स्थानिक नोंद गुन्हे		महाराष्ट्र जुगार प्रतिबंधक कायद्यान्वये नोंद गुन्हे		लॉटरी रेग्युलेशन अॅक्ट अन्वये नोंद गुन्हे		केबल दूरदर्शन नेटवर्क/सिनेमा अॅटोग्राफी अॅक्ट/ ट्रेडमार्क अॅक्ट		भादविसह पिटा/ कॉपीराइट अॅक्ट अन्वये भादवि प्रकरणे		
	नोंद	शिक्षा	नोंद	शिक्षा	नोंद	शिक्षा	नोंद	शिक्षा	नोंद	शिक्षा	
1	2	3	4	5	6	7	8	9	10	11	
2018	..	-	00	35	21	01	0	01	0	05	0
2019	..	-	-	13	-	-	-	-	-	06	-
2020	..	-	-	04	-	-	0	0	0	08	0

(Upto 30-9-2020)

(क) श्वानपथक

Dog Squad

चोरीस गेलेली मालमत्ता, मारामारी व खुनाची प्रकरणे उघडकीस आणण्यात श्वानपथक मदत करते. एखादा गुन्हा घडलेल्या ठिकाणी गुन्हेगाराच्याकडून अनावधानाने टाकलेली एखादी वस्तू आढळल्यास, श्वान पथकातील श्वानास त्या जागी आणून, त्याला अशी वस्तू हुंगण्यास देतात व त्या वस्तूच्या वासावरून गुन्हेगार कोणत्या वाटेने पळाला, त्याचा छडा लावण्यास पोलिसांना मदत होते.

बृहन्मुंबई पोलीस श्वान पथकाला किती प्रसंगी बोलावण्यात आले व तत्संबंधी केलेल्या कामाचा तपशील दर्शविणारा तक्ता
Report regarding the used of Tracker Dog's by the Brihan Mumbai Force

तक्ता ३
TABLE III

वर्ष	पथकाचे नाव	पथकाला नेमून दिलेले कार्यक्षेत्र	पथकातील श्वानांची मंजूर संख्या	वर्षभरात		श्वानांची किती प्रकरणी गुन्हांशी			श्वानांचा किती प्रकरणांत उपयोग झाला नाही
				पथकातील किती प्रसंगी बोलावण्यात आले	श्वान प्रत्यक्षात किती प्रसंगी नेण्यात आले	श्वानांनी किती प्रकरणी संबंधित व्यक्तींचा जागा दाखविली	गुन्हांशी दिशा दाखविली	क्रिमीस	
Year	Name of the Squad	Beet of the Squad	Sanction Number of Dog's	Number of Crimes when Dog Squad called	Number of Crimes when Dog used	Number of Crimes in which the Dog shows the following			Crimes in which Dog not telper
1	2	3	4	5	6	7	8	9	10
2018	श्वानपथक, गुन्हे शाखा मुंबई Mumbai Police Dog Squad	मुंबई मुंबई कार्यरत 7 शहर व उपनगरे	मंजूर १३ श्वान मुंबई कार्यरत 7 श्वान मुंबई शहर व उपनगरे	116	110	-	02	88	20
2019	श्वानपथक, गुन्हे शाखा मुंबई Mumbai Police Dog Squad	मुंबई मुंबई कार्यरत 09 श्वान	मंजूर १३ श्वान मुंबई कार्यरत 09 श्वान	125	97	-	-	97	28
2020	श्वानपथक, गुन्हे शाखा मुंबई Mumbai Police Dog Squad	मुंबई मुंबई कार्यरत ९ श्वान मुंबई शहर व उपनगरे	मंजूर १३ श्वान मुंबई कार्यरत ९ श्वान मुंबई शहर व उपनगरे	45	40	01	01	28	10

(1-1-2019 to 30-9-2020)

(ड) बालसहायक पोलीस पथक

या पथकाचे प्रमुख, महिला-एक सहायक पोलीस आयुक्त आहेत. हे पथक बाल गुन्हेगारीवर प्रतिबंधक उपाययोजने व मुलांच्यासंबंधीचा बालन्याय अधिनियम, १९८६ च्या कायद्याची अंमलबजावणी करणे अशी दोन्ही कामे करते.

समाजाकडून “ दुर्लक्षित झालेली मुले ” गुन्हेगारीच्या वार्डट मार्गावर जाण्याचा धोका असतो. अशा मुलांच्या बाबतीत हे पथक कार्यवाही करते. भटकणाऱ्या दुर्लक्षित मुलांना बाल अधिनियम, कलम १३ (१) प्रमाणे पकडून त्यांच्यासंबंधी कागदपत्रे तयार करून योग्य प्रकरणी त्यांना त्यांच्या पालकांकडे बोर्डांमार्फत निर्णय घेतल्यानंतर सुपूर्द केले जाते. अकिंचित मुलांच्या संबंधातील त्यांच्या पुनर्वसनाचे काम महानगर दंडाधिकारी, बाल गुन्हेगार न्यायालय, उमरखाडी यांचेकडे केले जाते. सदर पथकाची सामाजिक सुरक्षितता योजनेखाली प्रमुख केंद्रे चालविली जातात. उदा. बोरीबंदर, दादर (मध्य व पश्चिम), मुंबई सेंट्रल, बोरीवली, कुर्ला टर्मिनस, तसेच दोन एस. टी. स्थानकांवर ही केंद्रे अविरत कार्यरत राहून बाहेर गावाहून येणाऱ्या प्रवाशांवर लक्ष ठेवतात. चांगल्या भवितव्याच्या इच्छेने, मुंबई शहराच्या, तसेच चित्रपटसृष्टीच्या आकर्षणाला भाळून आलेली किंवा कामधंद्यासाठी, तसेच वार्डट मार्गाने आणलेली मुले व स्त्रिया यांवर लक्ष ठेवून त्यांना ताब्यात घेते. त्यांची चौकशी करून योग्य मार्गदर्शन करून त्यांच्या पुनर्वसनाचे काम केले जाते.

बालगुन्हेगारविषयक पोलीस सहायक पथकाचे कार्य दर्शविणारा तक्ता

A table showing work done by Juvenile Delinquency with Police Co-operative Unit

तक्ता ४

TABLE IV

अ. क्र. Sr. No.	तपशील Particulars	2018	2019	2020 (upto 30-9-2019)
1	2	3	4	5
१	पथकाने हाताळलेल्या उपेक्षित व दुर्लक्षित मुलांची संख्या Number of Neglected and Abandoned Children dealt by Squad	471	--	577
२	स्थानिक कायद्याखाली हाताळलेल्या उपेक्षित व दुर्लक्षित मुलांची संख्या Number of Neglected and Abandoned Children dealt under the local Act	471	--	577
३	पालकास सुपूर्द करण्यात आलेल्या मुलांची संख्या Number of Children handed over to Guardians	बालक 615 CNPC 1119	बालक -- CNPC --	बालक 682 CNPC 1972
४	सुधार शाळेत पाठविलेल्या मुलांची संख्या Number of Children sent to Reformatory	बालक 95 CNPC 154	बालक -- CNPC --	बालक 34 CNPC 214
५	बाल न्यायालयातून पळालेल्या मुलांची संख्या Number of Children escaped from Juvenile Court	बालक 2 CNPC 06	बालक 02 CNPC --	बालक 2 CNPC 12
६	दत्तक दिलेल्या मुलांची संख्या	--	--	--
७	वय जास्त झालेले सोडून दिलेल्या मुलांची संख्या Number of Children released after becoming major	बालक 06 CNPC 02	बालक -- CNPC 02	बालक 05 CNPC 02
८	न्यायालयात शिल्लक असलेल्या प्रकरणांची संख्या Number of Cases pending in Court	बालक 18 CNPC 169	बालक -- CNPC --	बालक 01 CNPC --
९	शिल्लक राहिलेल्या प्रकरणांची संख्या Number of Cases pending	बालक 85 CNPC 240	बालक -- CNPC --	बालक 71 CNPC 169
१०	१ ऑक्टोबर २०१६ रोजी प्रत्यक्ष उपस्थिती	बालक 85 CNPC 240	बालक -- CNPC --	बालक 71 CNPC 169
११	१ ऑक्टोबर २०१७ रोजी प्रत्यक्ष उपस्थिती	बालक 82 CNPC 175	बालक -- CNPC --	बालक 76 CNPC 90

(Upto 30-9-2020)

बालअपचारीविषयक पोलीस पथकाने समाज सुरक्षा योजनेखाली सोडविलेल्या मुलींची माहिती देणारा तक्ता

A table showing Women released under the Community Protection Programme of Criminal matter with the Police Co-operative Unit

तक्ता ५

TABLE V

अ. क्र. Sr. No.	तपशील Particulars	वर्ष Year		
		2018	2019	2020 (upto 30-9-2020)
1	2	3	4	5
१	पालकास सुपूर्द करण्यात आलेल्या मुलींची संख्या Number of Women handed over to Guardians	CR 17 CNPC 464	CR -- CNPC --	CR 579 CNPC 1198
२	संस्थांकडे वर्ग केलेल्या मुलींची संख्या Number of Women sent to Institutes	CR 0 CNPC 61	CR 0 CNPC --	CR 0 CNPC 26
३	नोकरीला लावलेल्या मुलींची संख्या Number of Women help in getting employment	CR 0 CNPC 0	CR 0 CNPC 0	CR 0 CNPC 0

तक्ता ५--चालू
TABLE V--Contd.

1	2	3	4	5	
४	स्वतःहून निघून गेलेल्या मुलींची संख्या Number of Women left home willingly	..	--	--	--
५	सुधारगृहाकडे पाठविलेल्या मुलींची संख्या Number of Women sent to Reformatory	..	CR 28 CNPC 52	CR -- CNPC --	CR 43 CNPC 164
६	मरण पावलेल्या मुलींची संख्या Number of Women died	..	--	--	--
७	शिल्लक प्रकरणांची संख्या Number of Pending Cases	..	CR 78 CNPC 236	CR -- CNPC --	CR 46 CNPC 107
८	पळालेल्या मुलींची संख्या Number of Women escaped	..	CR 01 CNPC 10	CR -- CNPC --	CR 01 CNPC 04
	एकूण Total	..	CR 676 CNPC 1512	CR -- CNPC --	CR 1012 CNPC 1644

(Upto 30-9-2020)

बाल अपचारीविषयक पोलीस सहायक पथकाचे कार्य दर्शविणारा तक्ता ५ (अ)

अ. क्र.	मुद्द्यांचा तपशील	२०१८		२०१९		२०२०	
		मुले	मुली	मुले	मुली	मुले	मुली
१	पालकांस सुपूर्द करण्यात आलेल्या मुलांची संख्या ..	--	--	--	--	६८२	१३
२	संस्थांकडे वर्ग करण्यात आलेल्या मुलींची संख्या ..	--	--	--	--	१०	४४
३	नोकरीला लावलेल्या मुलींची संख्या ..	--	--	--	--	--	--
४	स्वतःहून निघून गेलेल्या मुलींची संख्या ..	--	--	--	--	--	--
५	सुधारगृहाकडे पाठविलेल्या मुलींची संख्या ..	--	--	--	--	--	--
६	मरण पावलेल्या मुलींची संख्या ..	--	--	--	--	--	--
७	शिल्लक असलेल्या प्रकरणांची संख्या ..	--	--	--	--	०२	२३
८	पळालेल्या मुलींची संख्या ..	--	--	--	--	--	--
	एकूण ..	--	--	--	--	२३	२०८

बाल अपचारीविषयक पोलीस सहायक पथकाचे कार्य दर्शविणारा तक्ता ५ (ब)

अ. क्र.	मुद्द्यांचा तपशील	२०१८	२०१९	२०२०
१	पथकाने हाताळलेल्या उपेक्षित व दुर्लक्षित मुलांची संख्या ..	३३२	--	४३०
२	स्थानिक कायद्याखाली हाताळलेल्या उपेक्षित व दुर्लक्षित मुलांची संख्या ..	३३२	--	४३०
३	पालकांस सुपूर्द करण्यात आलेल्या मुलांची संख्या ..	१८५९	--	२५१०
४	सुधार शाळेत / संस्थेत पाठविलेल्या मुलांची संख्या ..	१८०	--	२१०
५	बाल न्यायालयातून पळालेल्या मुलांची संख्या / सी. एन. पी. सी. ..	१०	--	१९
६	दत्तक दिलेल्या मुलांची संख्या ..	--	--	--
७	वय जास्त झालेल्या सोडून दिलेल्या मुलांची संख्या ..	०८	--	०७
८	न्यायालयात / बाल कल्याण समिती शिल्लक असलेल्या प्रकरणांची संख्या ..	१८७	--	०१
९	शिल्लक राहिलेल्या प्रकरणांची संख्या (१ ऑक्टोबर २०१७) ..	२७४	--	२४०
१०	दिनांक १-१०-२०१७ रोजी उपस्थित असलेल्या मुलांची संख्या ..	२७४	--	२४०

(इ) हरविलेल्या व्यक्तीसंबंधीचे केंद्र

ह्या केंद्राचे प्रमुख वरिष्ठ पोलीस निरीक्षक आहेत. हे केंद्र बृहन्मुंबई व इतर ठिकाणाहून हरवलेल्या व्यक्तीसंबंधीच्या तक्रारींची दखल घेते.

हरवलेल्या व्यक्तीसंबंधी केंद्राने केलेले कार्य दर्शविणारा तक्ता

A table showing the Missing Person Bureau

तक्ता ६

TABLE VI

अनुक्रमांक Sr. No.	शिर्षक Particulars	वर्ष Year		
		2018	2019	2020 (upto 30-9-2020)
1	2	3	4	5
1 बृहन्मुंबईतील हरवलेल्या व्यक्तींची संख्या Number of Missing Persons in Mumbai	पुरुष Male ..	5065	4870	2195
	स्त्रिया Female ..	5465	5321	2638
	मुले Children ..	2407	2212	867
	एकूण Total ..	12937	12403	5700
2 बृहन्मुंबईतील सापडलेल्या व्यक्तींची संख्या Number of Traced Persons in Mumbai	पुरुष Male ..	4378	2971	1331
	स्त्रिया Female ..	4856	3216	1475
	मुले Children ..	2300	1616	620
	एकूण Total ..	11534	7803	3426
3 बृहन्मुंबईतील न सापडलेल्या व्यक्तींची संख्या Number of Untraced Persons in Mumbai	पुरुष Male ..	687	1899	864
	स्त्रिया Female ..	609	2105	1163
	मुले Children ..	107	596	247
	एकूण Total ..	1403	4600	2274

(Upto 30-9-2020)

(ग) गुन्हा कार्यप्रणाली केंद्र

ह्या केंद्राचे प्रमुख वरिष्ठ पोलीस निरीक्षक आहेत. हे केंद्र गुन्हेगारांच्या कार्यप्रणालीबद्दलची कागदपत्रे व छायाचित्रे ठेवते व अशारितीने पोलीस अधिकाऱ्यास गुन्हांचा तपास करण्यास मदत करते. छायाचित्रे काढण्यासाठी एक विभाग ह्या केंद्रात आहे.

गुन्हा कार्यप्रणाली केंद्राने केलेले कार्य दर्शविणारा तक्ता

A table showing work done by M. O. B.

तक्ता ७ TABLE VII

अनुक्रमांक Sr. No.	तपशील Particulars	वर्ष Year		
		2018	2019	2020 (Upto 30-9-2020)
1	2	3	4	5
1 वर्षाच्या सुरुवातीला गु. का. केंद्रावरील अभिलेखावर असलेली एकूण गुन्हेगारांची संख्या Total number of accused on MOB recorded in beginning of the year		38405	38412	38393
2 वर्षभरात गु. का. केंद्रावरील अभिलेखावर नोंदविलेले एकूण गुन्हेगार .. Total number of accused recorded during the year		07	21	12
3 एकूण १ व २ Total Columns 1 and 2		38411	38432	38404
4 रद्द करण्याचे नियमान्वये अभिलेखावरून काढून टाकलेल्या गुन्हेगारांची संख्या Number of accused discarded from the MOB recorded		32020	32020	32020

तक्ता ७--चालू
TABLE VII--contd.

1	2	3	4	5
5	वर्षाच्या शेवटी गु. का. केंद्रावर शिल्लक राहिलेल्या गुन्हेगारांची संख्या Number of accused balance at the end of year on MOB recorded	.. 6391	6412	6385
6	गुन्हा कार्यप्रणाली विभागाच्या सहाय्याने तपास लागलेली एकूण प्रकरणे Number of cases solved with the assist from the MOB	.. -	-	-

(म) गुन्हा प्रतिबंधक शाखा

(१) ही शाखा गुन्हे शाखा, गुन्हा अन्वेषण विभाग या शाखेशी संलग्न असून ह्या शाखेचे प्रमुख वरिष्ठ पोलीस निरीक्षक आहेत. ही शाखा कुप्रसिद्ध व्यक्ती व पुन्हा पुन्हा गुन्हे करण्याची प्रवृत्ती असलेल्या गुन्हेगारांना मुंबई पोलीस अधिनियम, १९५१, कलम ५७ अन्वये मुंबई, ठाणे जिल्हा हद्दीच्या बाहेर पोलीस उपआयुक्त, गुन्हे शाखा (प्रतिबंधक), गु. अ. वि. यांच्यामार्फत हद्दपार करण्याचे काम करते.

(२) सार्वजनिक सुव्यवस्थेत बाधा आणणाऱ्या कुप्रसिद्ध व्यक्तींना त्यांच्या सदर समाजविघातक हालचालींना प्रतिबंध करण्यासाठी राष्ट्रीय सुरक्षा कायदा, १९८० अन्वये स्थानबद्ध करण्यात येते. तसेच बेकायदेशीर दारूचे धंदे, अनधिकृत बांधकाम, मादक पदार्थांची ने-आण या समाज-विघातक कृत्यांना प्रतिबंध करण्यासाठी अशा व्यक्तींना महाराष्ट्र कायदा, १९८१ अन्वये स्थानबद्ध करण्याचे आदेश या शाखेतून काढण्यात येतात.

(३) तस्करी कायदा, १९७४ अन्वये भारत सरकार, महाराष्ट्र सरकार व सीमा शुल्क विभाग यांच्यामार्फत काढण्यात आलेले स्थानबद्ध आदेश पोलीस आयुक्तांच्या परवानगीने स्थानबद्धास शोधून या शाखेमार्फत बजावण्यात येतात.

गुन्हा प्रतिबंध शाखेने केलेले कार्य दर्शविणारा तक्ता
A table showing work done by Crime Branch

तक्ता ८ (१) TABLE VIII (1)

वर्ष	वर्षभरात हद्दपारीसाठी प्रस्तावित केलेल्या हद्दपारी नामंजूर		एकूण हद्दपार केलेल्या व्यक्ती व मुदत						
	एकूण व्यक्ती	झालेल्या व्यक्ती	३ महिने	६ महिने	९ महिने	१२ महिने	१५ महिने	१८ महिने	२ वर्ष
Year	No. of Proposed Externees in the year	No. of Proposed Externees rejected in the year	No. of Externment orders issued and period						
			3 Months	6 Months	9 Months	12 Months	15 Months	18 Months	2 Years
1	2	3	4	5	6	7	8	9	10
2018	458	-	13	71	03	268	-	04	99
2019	698	-	14	99	05	357	-	27	196
2020	206	-	07	30	70	24	-	02	73

(upto 30-9-2020)

तक्ता ८ (२) TABLE VIII (2)

अ. क्र.	विषय	2018	2019	2020
Sr. No.	Subject			
1	2	3	4	5
१	हद्दपार केलेल्या व्यक्तींची संख्या No. of Persons Externees	.. 458	698	206

(Upto 30-9-2020)

तक्ता ८ (३) TABLE VIII (3)

अ. क्र. Sr. No.	विषय Subject	2018	2019	2020 (upto 30-9-2020)
1	2	3	4	5
१	राष्ट्रीय सुरक्षा कायदा, १९८० अन्वये स्थानबध्द केलेल्या व्यक्ती	..	–	–
1	No. of Persons detained under N. S. A. 1980			
२	महाराष्ट्र कायदा, १९८१ अन्वये स्थानबध्द केलेल्या व्यक्ती	..	०६	०५
2	No. of Person detained under M. P. D. A. 1981			
३	तस्करी कायदा, १९७४ अन्वये स्थानबध्द केलेल्या व्यक्ती	..	१८	०२
3	No. of Person detained under COFEPOSA 1974			

(भ) आर्थिक गुन्हे विभाग

ही शाखा सर्व प्रकारची महत्त्वाची प्रकरणे उदा. बनवाबनवी, विश्वासघात, खोट्या सद्द्या, बक्षीस स्पर्धा नियम तसेच भारतीय व्यापार मुद्दा कायद्यात मोडणारी खोटी लॉटरी अशा तऱ्हेची प्रकरणे आणि विविध प्रकारची फौजदारी चोकशीची प्रकरणे हाताळते.

आर्थिक गुन्हे विभागाने केलेले कार्य दर्शविणारा तक्ता

तक्ता ९
TABLE IX

अनु- क्रमांक	गुन्हाचे शीर्ष	वर्ष	चालू वर्षी दाखल झालेल्या गुन्हांची संख्या	तपासावर शिल्लक असलेल्या गुन्हांची संख्या	कोर्टात पाठविलेल्या गुन्हांची संख्या	कोर्टात चालू असलेल्या गुन्हांची संख्या	शाबीत झालेल्या गुन्हांची संख्या
Sr. No.	Head of the Crime	Year	Cases regarding the current year	Cases charge-sheeted	Pending Trial in the Court	Convicted Crime Cases	No. of Convicted Crime Cases
1	2	3	4	5	6	7	8
1	खोट्या सद्द्यांची प्रकरणे	2018	..	–	–	–	–
1	False Signature Cases	2019	..	–	–	–	–
		2020	..	–	–	–	–
2	बनवाबनवीची प्रकरणे	2018	..	३१	२८	०३	०२
2	Cheating	2019	..	३९	३८	०१	०१
		2020	..	०९	०९	--	--
3	दंडनीय विश्वासघाताची प्रकरणे	2018	..	८४	६९	१८	१८
		2019	..	७१	६३	०८	०८
3	C. B. T.	2020	..	२४	२४	–	–
4	इतर प्रकरणे म्हणजे चोरी, प्रश्नपत्रिका फुटणे व देशांतर कायदा अन्वयेसळ सायबर गुन्हे	2018	..	१२	०३	०३	०९
		2019	..	--	--	--	--
		2020	..	--	--	--	--
4	Other Cases (Thefts, Immigration Act)						
5	परदेशी नोकरीचे आमिष दाखवून लुबाडणारी टोळी विषयक प्रकरणे	2018	..	--	--	--	--
		2019	..	०८	--	०८	--
		2020	..	--	--	--	--
5	Job Racketing i.e. with foreign Jobs						

(Figures for the year 2020 are upto 30-9-2020.)

तक्ता ९--चालू
TABLE IX--contd.

अनु- क्रमांक	गुन्ह्याचे शीर्ष	वर्ष	सुटलेल्या गुन्ह्यांची संख्या	सामोपचाराने मितलेल्या गुन्ह्यांची संख्या	अ. क्र. फायनल	तपासावर असलेल्या गुन्ह्यांची संख्या	गुन्ह्यातील अंतरभूत मालमत्ता	गुन्ह्यातील परत मिळालेली मालमत्ता
Sr. No.	Head of the Crime	Year	Acquitted	Compromised	Abeted	P. I.	Property Involved	Property Recovered
1	2	3	9	10	11	12	13	14
1	खोट्या सहायांची प्रकरणे False Signature Cases	2018 .. 2019 .. 2020 ..	- - -	- - -	- - -	- - -	- - -	- - -
2	बनवाबनवीची प्रकरणे Cheating	2018 .. 2019 .. 2020 ..	- - -	01 -- -	- - -	28 38 09	12772363132 24607709057 12353397780	-- -- --
3	दंडनीय विश्वासघाताची प्रकरणे. C. B. T.	2018 .. 2019 .. 2020 ..	- - -	-- - -	- - -	69 63 24	27948047712 317590714800 67828752190	-- 19715721 --
4	इतर प्रकरणे म्हणजे चोरी, प्रश्नपत्रिका फुटणे Others Cases (Thefts, Immigration Act)	2018 .. 2019 .. 2020 ..	- - -	- - -	- - -	03 -- --	52316508 -- --	4549732 -- --
5	परदेशी नोकरीचे आमिष दाखवून लुबाडणारी टोळी विषयक प्रकरणे Job Racketing i.e. with foreign Jobs	2018 .. 2019 .. 2020 ..	- - -	- - -	- - -	-- - 07	696626 -- --	- - -

Figures for the year 2020 are upto 30-9-2020.

(न) अपराध सूची केंद्र
Conviction Index Bureau

हे केंद्र अंगुलीमुद्रा केंद्राला पूरक असून अंगुलीमुद्रा केंद्राव्यतिरिक्त वैयक्तिक पूर्वइतिहास तपासणे किंवा एखादी व्यक्ती सरकारी किंवा निमसरकारी नोकरीस पात्र असण्यासाठी चरित्र तपासणीशी संबंधित आहे. पोलीस ठाणी आणि इतर शाखांकडून विहित नमुन्यामध्ये माहितीवरून ह्या केंद्रामध्ये वर्णमालेच्या क्रमाने सूचिपत्रे (परिपत्रक 'ड') ठेवण्यात आली आहेत. तसेच ग्रामीण भागातील पोलीस ठाण्याकडून आलेल्या अभिलेखावरूनही ह्या केंद्रामध्ये वैयक्तिक सूचीपत्रे ठेवण्यात आली आहेत.

दोषसिद्धी दर्शक (अपराध सूची) केंद्राने केलेले कार्य दर्शविणारा तक्ता
Chart showing work done by Conviction Index Bureau

तक्ता १० TABLE X

अ. क्र. Sr. No.	तपशील Particulars	वर्ष Year			
		2018	2019	2020 (upto 30-9-2020)	
1	2	3	4	5	
1	वर्षाच्या सुरुवातीस अपराध सूची केंद्रावर असलेल्या अपराधांची एकूण संख्या Total number of convictions on CIB Index at the beginning of the year	..	324096	336256	339369

तक्ता १०--चालू
TABLE X--contd.

1	2	3	4	5
2	वर्षभरात अपराध सूची केंद्रावर आणलेल्या एकूण अपराध्यांची संख्या Total Number of Convicts brought on CIB Index during the year	.. 3385	3778	4049
3	एकूण Total (1 and 2)	.. 327481	340034	343418
4	पूर्वइतिहास तपासणीसाठी वर्षभरात पाठवलेल्या एकूण व्यक्ती No. of individuals referred for verification on antecedents during the year	.. 1768	2161	941

(च) जनसंपर्क केंद्र

Public Relation Centre

विविध परिमंडळांतर्गत पोलीस उपआयुक्त दर्जाचे अधिकारी संबंधित परिमंडळात येणाऱ्या जनतेच्या तक्रार अर्जांचे निवारण करीत असतात. याबाबतची आकडेवारी दर्शविणारा तक्ता.

तक्ता ११

TABLE XI

विविध परिमंडळांतर्गत येणाऱ्या तक्रार अर्जांचे कार्य दर्शविणारा तक्ता

Statement showing the Zonal Complaints

वर्ष	वर्षाच्या सुरुवातीस अनिर्णित असलेल्या एकूण तक्रारी	वर्षभरात असलेल्या एकूण तक्रारी	एकूण	निकालात काढलेल्या एकूण तक्रारी	वर्षअखेर अनिर्णित असलेल्या एकूण तक्रारी
Year	Beginning of the year undecided complaints	Duration of the year total and complaints	Total	Total disposal complaints	End of the year total complaints
1	2	3	4	5	6
2018	...	27367	139484	165340	20026
2019	...	20026	120524	144515	14173
2020	...	14173	61445	75610	22409

(upto 1-1-2020 to 30-9-2020)

(छ) नियंत्रण कक्ष

बृहन्मुंबईमध्ये एक मुख्य पोलीस नियंत्रण कक्ष व दक्षिण, मध्य, उत्तर, पश्चिम व पूर्व अशी पाच प्रादेशिक नियंत्रण कक्ष कार्यरत आहेत. त्यापैकी मुख्य नियंत्रण कक्ष पोलीस आयुक्तांचे कार्यालयात असून प्रादेशिक नियंत्रण कक्ष संबंधित परिक्षेत्राच्या अपर पोलीस आयुक्तांच्या कार्यालयात आहेत.

मुख्य नियंत्रण कक्षाचे दोन विभाग असून एका विभागामध्ये १०० क्रमांकाचे २५ दूरध्वनी, रिलायन्सचे ५ व इतर क्रमांकाचे आठ दूरध्वनी हॉट लाईन्स, व्हाईस लाईन्स व विस्तारित दूरध्वनी बसविण्यात आलेले आहेत. सदर दूरध्वनीवर नागरिक, वरिष्ठ पोलीस अधिकारी, पोलीस ठाणे व इतर पोलीस कार्यालय यांच्याकडून आलेले दूरध्वनी संदेश येथे कर्तव्यावर असलेले पोलीस अधिकारी घेतात व त्याबाबत पुढील कारवाई करतात.

तसेच दिनांक ८ मे १९९८ पासून मुख्य नियंत्रण कक्षात 'दक्ष नागरिक' हा उपक्रम सुरू करण्यात आलेला असून सदर उपक्रमांतर्गत कोणीही नागरिक आपले नाव व पत्ता न सांगता, एक काल्पनिक जन्मतारीख सांगून, गुन्हेगारी, अवैध शस्त्रास्त्रे, अंमली पदार्थांचे बेकायदेशीर साठे व स्फोटके इत्यादीबाबत माहिती देऊ शकतात. सदर उपक्रमाची माहिती कोणीही नागरिक दूरध्वनी क्रमांक २६३३३३३, १०० किंवा १०३ या क्रमांकाच्या दूरध्वनीवर देऊ शकतात. सार्वजनिक टेलिफोन बुथवरून वरील क्रमांकाचे दूरध्वनी करण्यासाठी पैसे लागत नाहीत. त्यामुळे कोणत्याही नागरिकाला किंवा पोलीस अधिकारी/अंमलदार यांना निकडीच्यावेळी नियंत्रण कक्षाशी थेट संपर्क साधणे शक्य होते.

मुख्य नियंत्रण कक्षाच्या दुसऱ्या विभागास बिनतारी संदेश विभाग असे म्हणतात. सदर विभागातर्फे बिनतारी संदेश वाहन ॲसॉल्ट मोबाईल्स, पोलीस लॉचेस, सर्व पोलीस ठाणी, सशस्त्रदल, नियंत्रण कक्ष व वाहतूक कक्ष इत्यादींना आवश्यक तेथे मदत करण्याचे/पुरविण्याचे आदेश दिले जातात. त्याशिवाय अतिमहत्त्वाच्या व्यक्तींच्या मुंबई भेटीच्यावेळी तसेच मोर्चे, रास्तारोको व निदर्शने, धरणे, संप, बंद तसेच दंगल, भोसकाभोसकी, मारामारी, खून, दरोडे, सर्व प्रकारचे अपघात, घरांची पडझड, नैसर्गिक आपत्ती व आग इत्यादी वेळी या विभागातर्फे त्वरित पोलीस मदत उपलब्ध करून दिली जाते. याशिवाय हरवलेली वाहने, हरवलेली मुले व वृद्ध इसम तसेच गुन्ह्यात वापरलेली वाहने व गुन्हे करून वाहनातून पळून जाणारे गुन्हेगार यांचा शोध घेण्यासाठी विभागातर्फे मदत देण्यात येते.

मुख्य नियंत्रण कक्षातर्फे, गुन्हेगार व गुन्हेगारी रोखण्यासाठी तसेच नैसर्गिक आपत्ती इत्यादीवेळी नागरिकांना मदत करण्यासाठी नागरी समाज सेवा असलेल्या संस्थांशी उदा. रेल्वे, बृहन्मुंबई महानगरपालिका, बीईएसटी, अग्निशामक दल, मुंबई बंद विभाग, नागरी निवारण विभाग, गृहरक्षक दल, रुग्णालये, रुग्णवाहिका सेवा यांचेशी संपर्क साधून व त्यांची मदत घेऊन सर्व प्रकारच्या अडचणींवर मात केली जाते व बृहन्मुंबईमध्ये कायदा व सुव्यवस्था प्रस्थापित करण्यासाठी मदत केली जाते.

तक्ता १२

TABLE XII

नियंत्रण कक्षाने केलेले कार्य दर्शविणारा तक्ता

Statement showing the work done by Control Room

वर्ष Year	दूरध्वनी विभाग (१००) वर्षात एकूण मिळालेले तातडीचे कॉल Total urgent call received on Telephone No. 100	बिनतारी संदेश विभाग, मुंबई वर्षात एकूण मिळालेले बिनतारी संदेश Call received on wireless message division
1	2	3
2018	...	9454901
2019	...	1009314
2020	...	1527033

(1-1-2020 to 30-9-2020)

(ज) अंमली पदार्थविरोधी कक्ष

(J) Anti Narcotic Cell

अंमली पदार्थविरोधी कक्षाची नव्याने निर्मिती करण्यात आली असून या कक्षाचे प्रमुख म्हणून एक पोलीस उपआयुक्त आहेत. त्यांना त्यांच्या कार्यात मदत करण्याकरिता एक सहायक पोलीस आयुक्त आणि इतर दुय्यम कार्यकारी व लिपिक वर्ग आहे. बेकायदेशीर मादकद्रव्ये पदार्थ विक्रेत्यांविरुद्ध कायदेशीर कारवाई करण्याचे या कक्षाचे कामकाज जानेवारी १९९० पासून सुरु करण्यात आले आहे.

अंमली पदार्थविरोधी कक्षाने केलेले कार्य दर्शविणारा तक्ता पुढे दिला आहे.

तक्ता १३ (अ)

TABLE XIII (A)

बृहन्मुंबई पोलीस अंमली पदार्थविरोधी कक्षाने जप्त केलेल्या अंमली पदार्थाबाबतची माहिती दर्शविणारे विवरणपत्र

Statement showing cases Registered under N. D. P. S. in Mumbai

अ. क्र.	जिल्हा	वर्ष	अंमली पदार्थाचे नाव	एकूण ज्ञात गुन्हे	एकूण अज्ञात गुन्हे	एकूण अटक केलेले आरोपी	जप्त केलेली संख्या किलोमध्ये	जप्त केलेल्या अंमली पदार्थाची किंमत	मोटर वाहन आणि इतर जप्त किंमत	एकूण किंमत
Sr. No.	District	Year	Name of the drugs	Total Known Cases	Total Unknown Cases	Total Arrested Accused	Quantity Seized in K.G	Total Value of Seized Drugs.	Motor Vehicles and other Seized Value	Total Value
1	2	3	4	5	6	7	8	9	10	11
1	मुंबई	1-1-2020 ते 30-9-2020	ते गर्द पावडर Heroin	31	-	37	1.236.73 Kg.	18135685	0	18135685
2	„	„	चरस/हशीश Charas	17	-	21	15.260 Kg.	3035950	0	3035950

तक्ता १३ (अ)--चालू
TABLE XIII (A)--contd.

1	2	3	4	5	6	7	8	9	10	11
3	मुंबई	1-1-2020 ते 30-9-2020	अॅप्रोझोलेम टॅब Aprozolam Tab.	2	-	3	1286 strips	253770	0	253770
4	„	„	अल्काव्हेन टॅब Alkaven Tablets	0	-	0	0	0	0	0
5	„	„	अफू Opium	3	-	4	1.641 Kg.	1088200	0	1088200
6	„	„	बटन टॅब्लेट्स Button Tablets	0	-	0	0	0	0	0
7	„	„	कोडएन मिक्स Codeign mix	0	-	0	0	0	0	0
8	„	„	गांजा Ganja	322	-	352	677.784 Kg.	14445705	1200000	15645705
9	„	„	कोकिन Cocaine	25	-	37	10.333.201 Kg.	588869100	0	588869100
10	„	„	खत प्लॉट Khat Plants	0	-	0	0	0	0	0
11	„	„	सेवनार्थी Consumption	-	-	-	0	0	0	0
12	„	„	कोरेक्स Corex Bottles	4	-	5	6519 Bottles	630397	0	630397
13	„	„	नायट्रेव्हेट टॅब. Nitravet Tablets	2	-	2	439 strips	76335	0	76335
14	„	„	एल.एस.डी. स्ट्रीप्स L.S.D. Dot papers	1	-	1	1551 Dot	10857000	0	10857000
15	„	„	कोडाइन फॉस्फेट Codeign Phospect	8	-	15	7800 Bottles	3290517	1800000	5090517
16	„	„	एम. डी. M. D.	95	-	115	14.278 Kg.	30249940	0	30249940
			एकूण Total	510	-	592	As above	670932599	3000000	673932599

तक्ता १३ (ब)
TABLE XIII (B)

Statement Showing Cases Registered under N D P S in Mumbai.

अ. क्र.	जिल्हा	वर्ष	अंमली पदार्थाचे नाव	एकूण ज्ञात गुन्हे	एकूण अज्ञात गुन्हे	एकूण अटक केलेले आरोपी	जप्त केलेली संख्या किलोमध्ये	जप्त केलेल्या अंमली पदार्थाची किंमत	मोटर वाहन आणि इतर जप्त किंमत	एकूण किंमत
Sr. No.	District	Year	Name of the drugs	Total Known Cases	Total Unknown Cases	Total Arrested Accused	Quantity Seized in K. G	Total Value of Seized Drugs.	Motor Vehicles and other Seized Value	Total Value
1	2	3	4	5	6	7	8	9	10	11
1	मुंबई	1-1-2020 ते 30-9-2020	गर्द पावडर Heroin	31	0	37	1.236.73 Kg	18135685	0	18135685
2	„	„	चरस/हशीश Charas	17	0	21	15.260 Kg	3035950	0	3035950
3	„	„	इफेड्रीन Ephedrine	0	0	0	0	0	0	0
4	„	„	अफू Opium	3	0	4	1.641 Kg	1088200	0	1088200
5	„	„	कोडाइन मिक्स कफ सायरप Codeign Mix Cough Syrup	8	0	15	7800 Bottles	3290517	0	3290517
6	„	„	गांजा Ganja	322	0	352	677.784 Kg.	14445705	1200000	15645705
7	„	„	मॅड्रेक्स गोळ्या Chlorphenramine Maletate & Codeine Phosphate Syrup Phencyrex Cough Syrup 100 ml.	7	0	10	7602 Bottle	3257875	1800000	5057875
8	„	„	कोकिन Cocaine	23	0	35	10.107.201 Kg.	575669100	0	575669100
9	„	„	कोडाइन फॉस्फेट Codeign Phospect	0	0	0	0	0	0	0
10	„	„	सेवनार्थी Consumption	10340	0	10340	0	0	0	0
11	„	„	अफेटामाइन Amphetamine	0	0	0	0	0	0	0
12	„	„	एमडीएमए MDMA	0	0	0	0	0	0	0

तक्ता १३ (ब)--चालू
TABLE XIII (B)--contd.

1	2	3	4	5	6	7	8	9	10	11
13	मुंबई	1-1-200 ते 30-9-2020	नायट्राझेपम Nitrazepam	0	0	0	0	0	0	0
14	„	„	अल्फाझोलेम टॅब Alphazolam Tab	2	0	3	1286 strips	253770	0	253770
15	„	„	एम. डी. M. D.	84	0	103	9.172.278	29218940	0	29218940
							Kg.			
16	„	„	कोरेक्स कफ सिरफ Corex cough Syrup	4	0	5	6279 Bottles	607597	0	607597
			एकूण Total	10841	0	10925	As above	649003339	3000000	652003339

तक्ता १३ (अ-१)
TABLE XIII (A-1)

Statement Showing Judicial Status of the N. D. P. S. Cases.

अ. क्र.	जिल्हा	वर्ष	अंमली पदार्थाचे नाव	एकूण गुन्हे	एकूण नोंदणीकृत सिध्दापराध गुन्हे	एकूण शिक्षा झालेली प्रकरणे	एकूण गुन्हे	अनिर्णीत सत्र न्यायालयीन प्रकरणे	अनिर्णीत न्यायालयीन प्रकरणे	अनिर्णीत चौकशीय प्रकरणे
Sr. No.	District	Year	Name of drugs	Total Cases	Total Charge Sheeted Cases	Total Convicted Cases	Total Acquitted Cases	Pending Sessions Court	Pending Trial Court	Pending Investigation Cases
1	2	3	4	5	6	7	8	9	10	11
1	मुंबई	1-1-2020 ते 30-9-2020	ते गर्द पावडर Heroin	2	1	0	0	1	1	1
2	„	„	चरस / हशीश Charas	1	0	0	0	0	0	1
3	„	„	मॅन्ड्रेक्स गोळ्या Aprozolam Tab.	--	0	0	0	0	0	--
4	„	„	मॅन्ड्रेक्स पावडर Alkaven Tablets	0	0	0	0	0	0	0
5	„	„	अफू Opium	0	0	0	0	0	0	0

तक्ता १३ (अ-१)--चालू

TABLE XIII (A-1)--contd.

1	2	3	4	5	6	7	8	9	10	11
6	मुंबई	1-1-2020 ते 30-9-2020	बटन टॅबलेट्स Button Tablets	0	0	0	0	0	0	0
7	„	„	कोडाइन मिक्स Codeign Mix	0	0	0	0	0	0	0
8	„	„	गांजा Ganja	6	3	0	0	3	3	3
9	„	„	कोकिन Cocaine	1	0	0	0	0	0	1
10	„	„	खतप्लॉट Khat Plants	0	0	0	0	0	0	0
11	„	„	सेवनार्थी Consumption	0	0	0	0	0	0	0
12	„	„	कोरेक्स बॉटल Corex Bottles	0	0	0	0	0	0	0
13	„	„	नायट्रेव्हेट टॅबलेट्स – Nitravet Tablets	0	0	0	0	0	0	0
14	„	„	एलएसडी स्ट्रीप्स L.S.D. Dot papers	0	0	0	0	0	0	0
15	„	„	कोडाइन फॉस्पेट Codeign Phospect	4	2	0	0	2	2	2
16	„	„	एमडी MD	7	3	0	0	3	3	4
एकूण ..				21	09	0	0	09	09	12
Total										

तक्ता १३ (ब-१)
TABLE XIII (B-1)

Statement Showing Judicial Status of the N. D. P. S. Cases

अ. क्र.	जिल्हा	वर्ष	अंमली पदार्थाचे नाव	एकूण गुन्हे	एकूण नोंदणीकृत सिध्दापराध गुन्हे	एकूण शिक्षा झालेली प्रकरणे	एकूण गुन्हे	अनिर्णीत सत्र न्यायालयीन प्रकरणे	अनिर्णीत न्यायालयीन प्रकरणे	अनिर्णीत चौकशीय प्रकरणे
Sr. No.	District	Year	Name of drugs	Total Cases	Total Charge Sheeted Cases	Total Convicted Cases	Total Acquitted Cases	Pending Sessions Court	Pending Trial Court	Pending Investigation Cases
1	2	3	4	5	6	7	8	9	10	11
1	मुंबई	1-1-2020 ते 30-9-2020	ते गर्द पावडर Heroin	2	1	0	0	1	1	1
2	„	„	चरस/हशीश Charas	1	0	0	0	0	0	1
3	„	„	इफेड्रीन Ephedrin	0	0	0	0	0	0	0
4	„	„	अफिम Opium	0	0	0	0	0	0	0
5	„	„	कोडाइन मिक्स कफ सिरप Codeign mix Cough Syrup	0	0	0	0	0	0	0
6	„	„	गांजा Ganja	6	3	0	0	3	3	3
7	„	„	मिथॅक्विलिनेन Chlorphenramine Maleate & Codeine Phosphate Syrup Phencyrex Cough Syrup 100 ml.	0	0	0	0	0	0	0
8	„	„	कोकिन Cocaine	1	0	0	0	0	0	1
9	„	„	कोडाइन फास्पेट Codeign Phospect	4	2	0	0	2	2	2
10	„	„	सेवनार्थी Consumption	0	0	0	0	0	0	0
11	„	„	अम्फेटामाइन Amphetamine	0	0	0	0	0	0	0
12	„	„	एमडीएमए MDMA	0	0	0	0	0	0	0

तक्ता १३ (ब-१)--चालू
TABLE XIII (B-1)--contd.

1	2	3	4	5	6	7	8	9	10	11
13	मुंबई	1-1-2020 ते 30-9-2020	ते नायट्राझेपम Nitrazepam	0	0	0	0	0	0	0
14	„	„	अल्फाझोलम टॅबलेट Alphazolam Tab	0	0	0	0	0	0	0
15	„	„	एमडी MD	7	3	0	0	3	3	4
16	„	„	कोरेक्स कफ सिरप Corex cough Syrup	0	0	0	0	0	0	0
एकूण ..				21	09	0	0	09	09	12
Total										

तक्ता १३ (इ-१)

TABLE XIII (E-1)

Statement Showing Judicial Status of the N. D. P. S. Cases

अ. क्र.	जिल्हा	वर्ष	अंमली पदार्थाचे नाव	एकूण प्रकरणे	न्यायालयात पाठविलेली प्रकरणे	न्यायालयात गुन्हा सिद्ध झालेली प्रकरणे	न्यायालयात आरोपी निर्दोष सुटलेली प्रकरणे	न्यायप्रविष्ट प्रकरणे	न्यायप्रविष्ट प्रकरणे	पोलीस तपासातील प्रकरणे
Sr. No.	District	Year	Name of the drugs	Total Cases	Total charge sheeted Cases	Total convicted cases	Quantity Acquitted cases	Pending Sessions Court	Pending Trial	Pending Investigation Cases
1	2	3	4	5	6	7	8	9	10	11
1	मुंबई	1-1-2020 ते 30-9-2020	ते गर्द पावडर Heroin	2	1	0	0	1	1	1
2	„	„	चरस / हशीश Charas	1	0	0	0	0	0	1
3	„	„	अप्रॉझोलम टॅबलेट Aprozolam Tab.	0	0	0	0	0	0	0
4	„	„	अल्काव्हेन टॅबलेट Alkaven Tablets	0	0	0	0	0	0	0
5	„	„	अफिम Opium	0	0	0	0	0	0	0

तक्ता १३ (इ-१)--चालू
TABLE XIII (E-1)--contd.

1	2	3	4	5	6	7	8	9	10	11
6	मुंबई	1-1-2020 ते 30-9-2020	बटन टॅबलेट्स Button Tablets	0	0	0	0	0	0	0
7	„	„	कोडाइन मिक्स Codeign Mix	0	0	0	0	0	0	0
8	„	„	गांजा Ganja	6	3	0	0	3	3	3
9	„	„	कोकिन Cocaine	1	0	0	0	0	0	1
10	„	„	खतप्लॅट Khat Plant	0	0	0	0	0	0	0
11	„	„	सेवनार्थी Consumption	0	0	0	0	0	0	0
12	„	„	कोरेक्स बॉटल्स Corex Bottles	0	0	0	0	0	0	0
13	„	„	नायट्रॅव्हेट टॅबलेट्स Nitravet Tablets	0	0	0	0	0	0	0
14	„	„	एलएसडी स्ट्रीप्स L.S.D. Dot papers	0	0	0	0	0	0	0
15	„	„	कोडाइन फॉस्पेट Codeign Phospect	4	2	0	0	2	2	2
16	„	„	एमडी MD	7	3	0	0	3	3	4
एकूण ..				21	09	0	0	09	09	12
Total										

तक्ता १३ (इ-२)

TABLE XIII (E-2)

Statement Showing Judicial Status of the N. D. P. S. Cases

अ. क्र.	जिल्हा	वर्ष	अंमली पदार्थाचे नाव	एकूण प्रकरणे	न्यायालयात पाठविलेली प्रकरणे	न्यायालयात गुन्हा झालेली प्रकरणे	न्यायालयात आरोपी निर्दोष सुटलेली प्रकरणे	न्यायालयात न्यायप्रविष्ट प्रकरणे	न्यायालयात न्यायप्रविष्ट प्रकरणे	पोलीस तपासातील प्रकरणे
Sr. No.	District	Year	Name of the drugs	Total Cases	Total charge sheeted	Total convicted cases	Total Acquitted cases	Pending Sessions Court	Pending Trial Cases	Pending Investigation Cases
1	2	3	4	5	6	7	8	9	10	11
1	मुंबई	1-1-2020 ते 30-9-2020	ते गर्द पावडर Heroin	2	1	0	0	1	1	1
2	चरस/हशीश Charas	1	0	0	0	0	0	1
3	इफेड्रीन Ephedrin	0	0	0	0	0	0	0
4	अफिम Opium	0	0	0	0	0	0	0
5	कोडाइन मिक्स कफ सिरप Codeign mix Cough Syrup	0	0	0	0	0	0	0
6	गांजा Ganja	6	3	0	0	3	3	3
7	मिथॅक्विलीनेन Chlorphenramine Maletate & Codeine Phosphate Syrup Phencyrex Cough Syrup 100 ml.	0	0	0	0	0	0	0
8	कोकिन Cocaine	1	0	0	0	0	0	1
9	कोडाइन फॉस्पेट Codeign Phospect	4	2	0	0	2	2	2
10	सेवनार्थी Consumption	0	0	0	0	0	0	0
11	अम्फेटामाइन Amphetamine	0	0	0	0	0	0	0
12	एमडीएमए MDMA	0	0	0	0	0	0	0
13	नायट्राझेपम Nitrazepam	0	0	0	0	0	0	0
14	अल्फाझोलम टॅबलेट्स Alphazolam Tab.	0	0	0	0	0	0	0
15	एमडी MD	7	3	0	0	3	3	4
16	कोरेक्स कफ सिरप Corex cough Syrup	0	0	0	0	0	0	0
एकूण Total ..				21	09	0	0	09	09	12

तक्ता १३ (इ)

TABLE XIII (E)

Statement Showing Judicial Status of the N. D. P. S. Cases

अ. क्र.	जिल्हा	वर्ष	अंमली पदार्थाचे नाव	एकूण प्रकरणे	न्यायालयात पाठविलेली प्रकरणे	न्यायालयात गुन्हा सिद्ध झालेली प्रकरणे	न्यायालयात आरोपी निर्दोष सुटलेली प्रकरणे	न्यायालयात न्यायप्रविष्ट प्रकरणे	न्यायप्रविष्ट प्रकरणे	पोलीस तपासातील प्रकरणे
Sr. No.	District	Year	Name of the drugs	Total Cases	Total charge sheeted	Total convicted cases	Total Acquitted cases	Pending Sessions Court	Pending Trial Cases	Pending Investigation Cases
1	2	3	4	5	6	7	8	9	10	11
1	मुंबई	1-1-2020 ते 30-9-2020	ते गांजा Ganja	6	3	0	0	3	3	3
2	„	„	गर्द पावडर Heroin	2	1	0	0	1	1	1
3	„	„	चरस/हशीश Charas	1	0	0	0	0	0	1
4	„	„	अफिम Opium	0	0	0	0	0	0	0
5	„	„	भांग Bhang	0	0	0	0	0	0	0
6	„	„	कोकिन Cocaine	1	0	0	0	0	0	1
7	„	„	सेवनार्थी Consumption	0	0	0	0	0	0	0
8	„	„	कोडाइन मिक्स कफ सिरप Codeign mix Cough Syrup	0	0	0	0	0	0	0
9	„	„	अल्फाझोलम टॅबलेट्स Alphazolam Tab.	0	0	0	0	0	0	0
10	„	„	एमडी M. D. Tab.	0	0	0	0	0	0	0
11	„	„	कोरेक्स कफ सिरप Corex cough Syrup.	0	0	0	0	0	0	0
12	„	„	इफेड्रीन Ephedrin	0	0	0	0	0	0	0
13	„	„	एमडीएमए MDMA	0	0	0	0	0	0	0
14	„	„	अम्फेटामाइन Amphetamine	0	0	0	0	0	0	0
एकूण Total				10	04	0	0	04	04	06

गुन्हे अन्वेषण विभाग**(अ) गुन्हे प्रकटीकरण शाखा****Detection of Crime Branch**

गुन्हे प्रकटीकरण शाखेचे कामकाज मा. पोलीस सह. आयुक्त (गुन्हे) यांच्या अधिपत्याखाली चालत असून ०४ पोलीस उप आयुक्त, ०४ सहायक पोलीस आयुक्त, ०२ वरिष्ठ पोलीस निरीक्षक, ५३ पोलीस निरीक्षक, ०७ महिला पोलीस निरीक्षक, ६७ सहायक पोलीस निरीक्षक, १६ महिला सहायक पोलीस निरीक्षक, ३९ पोलीस उपनिरीक्षक, ०३ महिला पोलीस उपनिरीक्षक व ८९८ पोलीस अंमलदार गुन्हे प्रकटीकरण शाखेत कार्यरत आहेत. गुन्हे प्रकटीकरण शाखेत गंभीर स्वरूपाच्या गुन्हांचा तपास केला जातो, तसेच आरोपींच्या हालचालींवर नजर ठेवून त्यांच्या कारवायांना आळा घालण्यास पोलीस ठाणी यांच्या अन्वेषण कार्यातही मदत केली जाते.

तक्ता क्रमांक १३ (ड)/TABLE No. XIII (D)

सन २०१८, २०१९ व ३०-९-२०२० पर्यंतचा गुन्हे प्रकटीकरण शाखेचा गुन्हांबाबतचा सांख्यिकी अहवाल खालीलप्रमाणे आहे.

अ. क्र.	गुन्हाचे शीर्षक	वर्ष	चावू वर्षी		उघडकीस आलेल्या गुन्हांची संख्या	तपासावर असलेल्या गुन्हांची संख्या	कोर्टात पाठविलेल्या गुन्हांची संख्या	कोर्टात चालू असलेल्या गुन्हांची संख्या	साबीत झालेल्या गुन्हांची संख्या	सुटलेल्या गुन्हांची संख्या	सामोपचाराने/ अ, ब, क			चोरीस गेलेल्या मालाची किंमत	परत मिळालेल्या मालाची किंमत	वर्ग करण्यात आलेले गुन्हे
			दाखल झालेल्या गुन्हांची संख्या	आलेल्या गुन्हांची संख्या							सुप्त/दप्तरी दाखल/मयत गुन्हांची संख्या	वर्गीकरण झालेले गुन्हे	मालाची किंमत			
Sr.	Head of the Crime	Year	Cases registered during the Year	Cases Detected	P. I. Cases	P. T. Cases Charge-sheeted	8	9	10	11	12	13	14	15		
1	खून Murder	2018	1	1	-	1	1	0	0	-	0	0	0	0	-	
		2019	2	2	1	1	1	0	0	-	0	0	0	0	-	
		2020	3	2	1	2	1	0	0	-	0	0	0	0	-	
2	खुनाचा प्रयत्न Att. to Murder	2018	1	1	-	1	1	-	-	-	0	0	0	0	-	
		2019	-	-	-	-	-	-	-	-	0	0	0	0	-	
		2020	-	-	-	-	-	-	-	-	0	0	0	0	-	
3	दरोडा Dacoity	2018	-	-	-	-	-	-	-	-	-	-	-	-	-	
		2019	-	-	-	-	-	-	-	-	-	-	-	-	-	
		2020	-	-	-	-	-	-	-	-	-	-	-	-	-	
4	दरोड्याची तयारी Prep. of Dacoity	2018	1	1	-	1	1	-	-	-	0	0	-	-	-	
		2019	2	2	-	2	2	-	-	-	0	0	-	-	-	
		2020	-	-	-	-	-	-	-	-	0	0	-	-	-	
5	जबरी चोरी Robbery	2018	-	-	-	-	-	-	-	-	0	-	-	-	-	
		2019	2	1	1	1	1	-	-	-	0	2804000	23000	-	-	
		2020	-	-	-	-	-	-	-	-	0	-	-	-	-	
6	जबरी चोरी प्रयत्न Att. to Robbery	2018	-	-	-	-	-	-	-	-	-	-	-	-	-	
		2019	-	-	-	-	-	-	-	-	-	-	-	-	-	
		2020	-	-	-	-	-	-	-	-	-	-	-	-	-	
7	खंडणी Extortion	2018	10	10	-	10	7	-	-	-	-	9600000	9247610	-	-	
		2019	-	-	-	-	-	-	-	-	-	-	-	-	-	
		2020	7	7	1	6	6	-	-	-	-	-	-	-	-	

8	घरफोडी दिवसा HBT (Day)	2018	2	2	0	2	2	2	0	-	-	-	-	-	9952400	9247610	-
		2019	-	-	-	-	-	-	-	-	-	-	-	-	-	-	-
		2020	-	-	-	-	-	-	-	-	-	-	-	-	-	-	-
9	घरफोडी रात्री HBT (Night)	2018	-	-	-	-	-	-	-	-	-	-	-	-	-	0	-
		2019	-	-	-	-	-	-	-	-	-	-	-	-	-	0	-
		2020	1	1	-	1	1	1	-	-	-	-	-	-	280000	192841	-
10	चोरी Theft	2018	2	1	1	1	1	1	1	0	-	-	-	-	7202540	1659900	-
		2019	4	-	-	-	-	-	-	-	-	-	-	-	239000	261500	-
		2020	2	2	1	1	1	1	-	-	-	-	-	-	-	438253	-
11	पाकिटमारी Pickpocketing	2018	-	-	-	-	-	-	-	-	-	-	-	-	0	0	-
		2019	-	-	-	-	-	-	-	-	-	-	-	-	0	0	-
		2020	-	-	-	-	-	-	-	-	-	-	-	-	-	-	-
12	मो/वाहनचोरी MV Theft	2018	5	5	1	4	4	4	1	0	0	0	0	1007000	1462000	-	
		2019	2	2	2	1	1	1	-	-	-	-	-	300000	300000	-	
		2020	-	-	-	-	-	-	-	-	-	-	-	-	-	-	-
13	सोनसाखळी चोरी Chain snatching	2018	-	-	-	-	-	-	-	-	-	-	-	-	-	-	-
		2019	-	-	-	-	-	-	-	-	-	-	-	-	-	-	-
		2020	-	-	-	-	-	-	-	-	-	-	-	-	-	-	-
14	भोसकाभोसकी Stabbing	2018	-	-	-	-	-	-	-	-	-	-	-	0	0	0	-
		2019	-	-	-	-	-	-	-	-	-	-	-	0	0	0	-
		2020	-	-	-	-	-	-	-	-	-	-	-	-	-	-	-
15	दुखापत Hurt	2018	1	-	1	1	1	1	-	-	-	-	1	0	0	0	-
		2019	-	-	-	-	-	-	-	-	-	-	-	-	-	-	-
		2020	1	-	1	-	-	-	-	-	-	-	-	248000	155000	-	
16	दंगल Riot	2018	1	1	1	0	0	0	-	-	-	-	0	0	0	0	-
		2019	1	-	1	-	-	-	-	-	-	-	0	0	0	0	-
		2020	-	-	-	-	-	-	-	-	-	-	-	-	-	-	-
17	बलात्कार Rape	2018	-	-	-	-	-	-	-	-	-	-	-	-	-	-	-
		2019	2	2	1	1	1	1	-	-	-	-	-	15400000	800000	-	
		2020	-	-	-	-	-	-	-	-	-	-	-	-	-	-	-
18	इतर भादवि गुन्हे Other IPC	2018	24	21	13	12	09	09	13	-	-	-	-	17147030	15823853	-	
		2019	33	-	-	-	-	-	-	-	-	-	-	117928370	98474442	-	
		2020	165	154	107	33	15	14	107	04	04	04	625116817	449728538	-		

(Figures for the year 2020 are upto 30-9-2020)

तक्ता १३ (ई)

TABLE XIII (E)

अंमली पदार्थाच्या प्रकरणाबाबत न्यायालयीन कार्यवाहीचा अहवाल दर्शविणारे विवरणपत्र

Following Schedule Showing the Judicial Status of Drugs

अ. क्र.	जिल्हा	वर्ष	अंमली पदार्थाचे नाव		न्यायालयात गुन्हा प्रकरणे		न्यायालयात आरोपी निर्दोष सुटलेली प्रकरणे		सत्र न्यायालयात प्रकरणे	न्यायप्रविष्ट प्रकरणे	पोलीस तपासा-वरील प्रकरणे
			एकूण प्रकरणे	पाठविलेली प्रकरणे	सिद्धपराध झालेली प्रकरणे	आरोपी निर्दोष सुटलेली प्रकरणे					
Sr. No.	District	Year	Name of the Drugs	Total Cases	Charge-sheeted Cases	Convicted Cases	Aquitted Cases	Pending in Session Court	Pending Trial Cases	Police Investigation Cases	
1	2	3	4	5	6	7	8	9	10	11	
1	अकोला	2020	गांजा Ganja	07	07	-	-	07	07	-	
			गर्द Heroin	-	-	-	-	-	-	-	
			चरस Charas	-	-	-	-	-	-	-	
			अफू Opium	-	-	-	-	-	-	-	
			भांग Bhang	-	-	-	-	-	-	-	
2	अमरावती	2020	गांजा Ganja	09	05	-	-	-	-	04	
			गर्द Heroin	-	-	-	-	-	-	-	
			चरस Charas	-	-	-	-	-	-	-	
			अफू Opium	-	-	-	-	-	-	-	
			भांग Bhang	-	-	-	-	-	-	-	
3	बुलढाणा	2020	गांजा Ganja	04	03	-	-	03	03	01	
			गर्द Heroin	-	-	-	-	-	-	-	
			चरस Charas	-	-	-	-	-	-	-	
			अफू Opium	-	-	-	-	-	-	-	
			भांग Bhang	-	-	-	-	-	-	-	
4	यवतमाळ	2020	गांजा Ganja	02	-	-	-	-	-	02	
			गर्द Heroin	-	-	-	-	-	-	-	
			चरस Charas	-	-	-	-	-	-	-	
			अफू Opium	-	-	-	-	-	-	-	
			भांग Bhang	-	-	-	-	-	-	-	
			सेवनार्थी Consumption	-	-	-	-	-	-	-	
5	वाशिम	2020	गांजा Ganja	03	--	-	-	-	02	01	
			गर्द Heroin	-	-	-	-	-	-	-	
			चरस Charas	-	-	-	-	-	-	-	
			अफू Opium	-	-	-	-	-	-	-	
			भांग Bhang	-	-	-	-	-	-	-	
6	औरंगाबाद (R.)	2020	गांजा Ganja	03	03	-	-	-	-	-	
			गर्द Heroin	-	-	-	-	-	-	-	
			चरस Charas	-	-	-	-	-	-	-	
			अफू Opium	-	-	-	-	-	-	-	
			भांग Bhang	-	-	-	-	-	-	-	
			कोकन Cocain	-	-	-	-	-	-		

तक्ता १३ (ई)--चालू
TABLE XIII (E)--contd.

1	2	3	4	5	6	7	8	9	10	11	
7	जालना	2020	गांजा गर्द चरस अफू भांग	Ganja Heroin Charas Opium Bhang	03	03	—	—	03	03	—
8	बीड	2020	गांजा गर्द चरस अफू भांग	Ganja Heroin Charas Opium Bhang	—	—	—	—	—	—	—
9	उस्मानाबाद	2020	गांजा गर्द चरस अफू भांग	Ganja Heroin Charas Opium Bhang	04	02	—	—	02	02	02
10	नांदेड	2020	गांजा गर्द चरस अफू भांग कोकेन	Ganja Heroin Charas Opium Bhang Cocaine	—	—	—	—	—	—	—
11	लातूर	2020	गांजा गर्द चरस अफू भांग	Ganja Heroin Charas Opium Bhang	—	—	—	—	—	—	—
12	परभणी	2020	गांजा गर्द चरस अफू भांग	Ganja Heroin Charas Opium Bhang	04	04	—	—	—	04	—
13	हिंगोली	2020	गांजा गर्द चरस अफू भांग	Ganja Heroin Charas Opium Bhang	04	04	—	—	04	04	—
14	कोल्हापूर	2020	गांजा गर्द चरस अफू भांग सेवनार्थी Consumption	Ganja Heroin Charas Opium Bhang	14	11	—	—	12	11	03
					21	21	—	—	21	21	—

तक्ता १३ (ई)--चालू
TABLE XIII (E)--contd.

1	2	3	4	5	6	7	8	9	10	11
15	पुणे (R.)	2020	गांजा Ganja	18	05	—	—	05	—	13
			गर्द Heroin	—	—	—	—	—	—	—
			चरस Charas	—	—	—	—	—	—	—
			अफू Opium	—	—	—	—	—	—	—
			भांग Bhang	—	—	—	—	—	—	—
			सेवनार्थी	—	—	—	—	—	—	—
			Consumption							
16	सांगली	2020	गांजा Ganja	39	39	—	—	05	39	—
			गर्द Heroin	—	—	—	—	—	—	—
			चरस Charas	—	—	—	—	—	—	—
			अफू Opium	—	—	—	—	—	—	—
			भांग Bhang	—	—	—	—	—	—	—
			सेवनार्थी	—	—	—	—	—	—	—
			Consumption							
17	सातारा	2020	गांजा Ganja	04	04	—	—	04	04	03
			गर्द Heroin	—	—	—	—	—	—	—
			चरस Charas	—	—	—	—	—	—	—
			अफू Opium	—	—	—	—	—	—	—
			भांग Bhang	—	—	—	—	—	—	—
18	सोलापूर (R.)	2020	गांजा Ganja	10	06	—	—	03	06	04
			गर्द Heroin	—	—	—	—	—	—	—
			चरस Charas	—	—	—	—	—	—	—
			अफू Opium	—	—	—	—	—	—	—
			सेवनार्थी	—	—	—	—	—	—	—
			Consumption							
19	भंडारा	2020	गांजा Ganja	01	01	—	—	01	01	—
			गर्द Heroin	—	—	—	—	—	—	—
			चरस Charas	—	—	—	—	—	—	—
			अफू Opium	—	—	—	—	—	—	—
			भांग Bhang	—	—	—	—	—	—	—
20	चंद्रपूर	2020	गांजा Ganja	01	01	—	—	01	01	—
			गर्द Heroin	—	—	—	—	—	—	—
			चरस Charas	—	—	—	—	—	—	—
			अफू Opium	—	—	—	—	—	—	—
			भांग Bhang	—	—	—	—	—	—	—
			सेवनार्थी	07	03	—	—	—	03	04
			Consumption							
21	गडचिरोली	2020	गांजा Ganja	03	02	—	—	02	02	01
			गर्द Heroin	—	—	—	—	—	—	—
			चरस Charas	—	—	—	—	—	—	—
			अफू Opium	—	—	—	—	—	—	—
			भांग Bhang	—	—	—	—	—	—	—

तक्ता १३ (ई)--चालू
TABLE XIII (E)--contd.

1	2	3	4	5	6	7	8	9	10	11	
22	नागपूर (R) 2020		गांजा गर्द चरस अफू भांग सेवनार्थी Consumption	Ganja Heroin Charas Opium Bhang	03 — — — — —	03 — — — — —	— — — — — —	— — — — — —	03 — — — — —	03 — — — — —	— — — — — —
23	वर्धा 2020		गांजा गर्द चरस अफू भांग	Ganja Heroin Charas Opium Bhang	04 — — — —	01 — — — —	— — — — —	— — — — —	— — — — —	01 — — — —	03 — — — —
24	गोंदिया 2020		गांजा गर्द चरस अफू भांग	Ganja Heroin Charas Opium Bhang	04 — — — —	03 — — — —	— — — — —	— — — — —	— — — — —	03 — — — —	01 — — — —
25	अहमदनगर 2020		गांजा गर्द चरस अफू भांग	Ganja Heroin Charas Opium Bhang	08 — — — —	05 — — — —	— — — — —	— — — — —	05 — — — —	05 — — — —	03 — — — —
26	धुळे 2020		गांजा गर्द चरस अफू भांग Other Drug	Ganja Heroin Charas Opium Bhang	01 — — — — —	— — — — — —	— — — — — —	— — — — — —	— — — — — —	— — — — — —	01 — — — — —
27	जळगाव 2020		गांजा गर्द चरस अफू भांग	Ganja Heroin Charas Opium Bhang	06 — — — —	06 — — — —	— — — — —	— — — — —	06 — — — —	06 — — — —	— — — — —
28	नाशिक (R) 2020		गांजा गर्द चरस अफू भांग	Ganja Heroin Charas Opium Bhang	02 — — — —	01 — — — —	— — — — —	— — — — —	01 — — — —	01 — — — —	01 — — — —
29	नंदुरबार 2020		गांजा गर्द चरस अफू भांग	Ganja Heroin Charas Opium Bhang	01 — — — —	01 — — — —	— — — — —	— — — — —	01 — — — —	01 — — — —	— — — — —

तक्ता १३ (ई)--चालू
TABLE XIII (E)--contd.

1	2	3	4	5	6	7	8	9	10	11
30	रायगड	2020	गांजा गर्द चरस अफू भांग सेवनार्थी Consumption	Ganja Heroin Charas Opium Bhang	06 — — — — —	06 — — — — —	— — — — — —	— — — — — —	06 — — — — —	— — — — — —
31	रत्नागिरी	2020	गांजा गर्द चरस अफू भांग निद्रावेट १० गोळ्या फेनेरेक्स कफ सिरप	Ganja Heroin Charas Opium Bhang	01 — 01 — — 01	— — 01 — — 01	— — — — — —	— — — — — —	— — 01 — — 01	01 — — — — —
32	सिंधुदुर्ग	2020	गांजा गर्द चरस अफू भांग सेवनार्थी Consumption	Ganja Heroin Charas Opium Bhang	01 — — — — —	01 — — — — —	— — — — — —	— — — — — —	01 — — — — —	— — — — — —
33	ठाणे (R.)	2020	गांजा गर्द चरस अफू भांग कोकेन सेवनार्थी Consumption Other Drug	Ganja Heroin Charas Opium Bhang Cocaine	01 — — — — — 01	01 — — — — — 01	— — — — — — —	01 — — — — — —	01 — — — — — 01	— — — — — — —
34	पालघर	2020	गांजा गर्द चरस अफू भांग कोकेन सेवनार्थी Consumption Other Drug	Ganja Heroin Charas Opium Bhang Cocaine	05 — — — — — —	05 — — — — — —	— — — — — — —	05 — — — — — —	05 — — — — — —	— — — — — — —

तक्ता १३ (ई)--चालू
TABLE XIII (E)--contd.

1	2	3	4	5	6	7	8	9	10	11
35	मुंबई रेल्वे 2020	गांजा गर्द चरस अफू भांग कोकेन सेवनार्थी Consumption एमडी पावडर MD Powder	Ganja Heroin Charas Opium Bhang Cocaine	02 — — — — — 56 01	01 — — — — — 56 —	— — — — — — 30 —	— — — — — — — —	01 — — — — — — —	01 — — — — — 26 —	01 — — — — — — 01
36	पुणे रेल्वे 2020	गांजा गर्द चरस अफू भांग मॉर्फिन	Ganja Heroin Charas Opium Bhang Marphine	01 — — — — —	— — — — — —	— — — — — —	— — — — — —	— — — — — —	— — — — — —	अ-फायनल — — — — — —
37	औरंगाबाद 2020 रेल्वे	गांजा गर्द चरस अफू भांग मॉर्फिन	Ganja Heroin Charas Opium Bhang Marphine	— — — — — —	— — — — — —	— — — — — —	— — — — — —	— — — — — —	— — — — — —	— — — — — —
38	नागपूर रेल्वे 2020	गांजा गर्द चरस अफू भांग Other Drug	Ganja Heroin Charas Opium Bhang	05 — — — — —	03 — — — — —	— — — — — —	— — — — — —	— — — — — —	03 — — — — —	02 — — — — —
39	नागपूर (C) 2020	गांजा गर्द चरस अफू भांग सेवनार्थी Consumption एमडी पावडर MD Powder	Ganja Heroin Charas Opium Bhang Cocaine	39 02 — — — — 10	42 01 — — — — 23	03 03 — — — — —	— 1 — — — — —	42 01 — — — — 20	42 01 — — — — 20	— 01 — — — — 03
40	पुणे (C) 2020	गांजा गर्द चरस अफू भांग कोकेन MD	Ganja Heroin Charas Opium Bhang Cocaine MD	66 — 02 01 — 03 07	50 — 02 — — 03 03	— — — — — — —	— — — — — — —	04 — — — — — —	46 — 02 — — 03 03	16 — — 01 — — — 04

अॅवेटेड समरी
1 निर्दोष

तक्ता १३ (ई)--चालू
TABLE XIII (E)--contd.

1	2	3	4	5	6	7	8	9	10	11
41	ठाणे (C) 2020	गांजा Ganja	20	21	—	—	—	21	21	09
		गर्द Heroin	—	—	—	—	—	—	—	—
		चरस Charas	02	—	—	—	—	—	—	—
		अफू Opium	01	—	—	—	—	—	—	—
		भांग Bhang	—	—	—	—	—	—	—	—
		कोकेन Cocain	—	—	—	—	—	—	—	—
		एमडी MD	06	—	—	—	—	—	—	—
		एमफेटा माईन	01	—	—	—	—	—	—	—
42	नाशिक (C) 2020	गांजा Ganja	08	—	—	—	—	09	—	01
		गर्द Heroin	—	—	—	—	—	—	—	—
		चरस Charas	01	—	—	—	—	—	—	—
		अफू Opium	—	—	—	—	—	—	—	—
		भांग Bhang	—	—	—	—	—	—	—	—
		कोकेन Cocain	01	—	—	—	—	—	—	—
		एमडी पावडर MD Powder	01	—	—	—	—	—	—	01
43	औरंगाबाद 2020 (C)	गांजा Ganja	06	05	—	—	—	05	05	01
		गर्द Heroin	—	—	—	—	—	—	—	—
		चरस Charas	—	—	—	—	—	—	—	—
		अफू Opium	—	—	—	—	—	—	—	—
		भांग Bhang	—	—	—	—	—	—	—	—
		मेफेड्रान	01	—	—	—	—	—	—	01
		नेट्राझमॅम	01	—	—	—	—	01	01	—
44	सोलापूर 2019 (C)	गांजा Ganja	01	01	—	—	—	—	01	—
		गर्द Heroin	—	—	—	—	—	—	—	—
		चरस Charas	—	—	—	—	—	—	—	—
		अफू Opium	—	—	—	—	—	—	—	—
		भांग Bhang	—	—	—	—	—	—	—	—
		Other Drug	—	—	—	—	—	—	—	—
45	नवी मुंबई 2020 (C)	गांजा Ganja	14	12	—	—	—	12	12	02
		गर्द Heroin	01	01	—	—	—	01	01	—
		चरस Charas	01	01	—	—	—	01	01	—
		अफू Opium	02	02	—	—	—	02	02	—
		भांग Bhang	—	—	—	—	—	—	—	—
		कोकेन Cocaine	01	01	—	—	—	01	01	—
		एमफेटामाईन	01	01	—	—	—	01	01	—
		मेथाक्युलीन	02	02	—	—	—	02	02	—

(अ) गुन्हा अन्वेषण

अपर पोलीस महासंचालक, गुन्हा अन्वेषण विभाग, महाराष्ट्र राज्य, पुणे

तक्ता

अ. क्र.	गुन्हाचे प्रकार	वर्ष	वर्षाच्या सुरुवातीस		एकूण गुन्हांची संख्या	तपास केलेल्या गुन्हांची संख्या	तपास करून निकाली काढलेले गुन्हे			
			शिल्लक असलेल्या गुन्हांची संख्या	चालू वर्षी दाखल झालेल्या गुन्हांची संख्या			अ	ब	क	
Sr. No.	Type of Crime	Year	No. of pending cases at the beginning of the year	Cases Registered in the current year	Total No. of cases	No. of cases Investigated	No. of cases detected and disposed			
1	2	3	4	5	6	7	A Final	B Final	C Final	
1	खून Murder	2018	..	45	10	55	06	02	0	-
		2019	..	52	08	60	08	02	0	02
		2020	..	47	01	48	08	03	01	-
2	खुनाचा प्रयत्न Attempted Murder	2018	..	05	04	09	02	-	-	-
		2019	..	07	04	11	02	02	-	-
		2020	..	07	03	10	04	-	-	-
3	दरोडा Dacoity	2018	..	02	01	03	00	-	-	-
		2019	..	03	-	03	00	-	-	-
		2020	..	02	-	02	01	-	-	-
4	जबरीची चोरी Robbery	2018	..	-	-	-	-	-	-	-
		2019	..	-	-	-	-	-	-	-
		2020	..	-	-	-	-	-	-	-
5	घरफोडी व चोरी HBT and Thefts	2018	..	01	00	01	0	-	-	-
		2019	..	01	-	01	0	-	-	-
		2020	..	13	-	03	01	-	-	-
6	फसवणूक व विश्वासघात Cheating and Misappropriation	2018	..	112	15	127	08	-	-	01
		2019	..	117	03	120	20	-	-	00
		2020	..	117	01	118	12	-	-	02
7	दंगल व जाळपोळ Riot and Arson	2018	..	03	01	04	00	-	-	-
		2019	..	04	-	04	00	-	-	-
		2020	..	03	-	03	01	-	-	-
8	इतर Miscellaneous	2018	..	54	20	74	08	00	00	00
		2019	..	63	12	75	18	02	01	05
		2020	..	59	04	63	09	01	-	-
9	संशयित मृत्यू Susp. death	2018	..	20	03	23	03	02	00	-
		2019	..	19	05	24	09	07	-	01
		2020	..	16	01	17	02	01	-	-
10	पळवून नेणे Kidnap	2018	..	09	00	09	01	-	-	-
		2019	..	08	01	09	03	02	-	-
		2020	..	10	-	10	02	01	-	-

(upto 30-9-2020)

विभाग

यांचेकडे सोपविलेल्या गुन्हाबाबतची माहिती (संपूर्ण राज्याची)

२२

कोर्टात पाठविलेल्या प्रकरणांची संख्या No. of Cases Sent to Court	शाबीत झालेल्या प्रकरणांची संख्या Cases Convicted	सुटलेल्या प्रकरणांची संख्या No. of Cases acquitted	कोर्टात चालू प्रकरणांची संख्या Cases Currently under Final in Court	वर्ग केलेल्या प्रकरणांची संख्या No. of Cases send over	तपासावर शिल्लक असलेल्या प्रकरणांची संख्या No. of Cases pending investigation	चोरीस गेलेल्या मालाची अंदाजे किंमत Approx Value of Stolen Property	परत मिळालेल्या मालाची अंदाजे किंमत Approx Value of the Recovered Property
11	12	13	14	15	16	17	18
04	00	-	01	02	47	-	-
04	00	-	00	03	49	00	00
04	01	-	04	-	40	-	-
02	-	-	01	-	07	-	-
-	-	-	-	-	09	-	-
04	-	-	-	-	06	TRUE	-
-	-	-	-	-	03	-	-
00	-	-	-	01	02	-	-
01	-	-	-	-	01	-	-
-	-	-	-	-	-	-	-
-	-	-	-	-	-	-	-
-	-	-	-	-	-	-	-
00	-	-	-	-	01	1202000	00
00	-	-	-	-	01	1202000	00
01	-	-	-	-	02	1202000	-
07	-	-	05	01	118	954230132	100000
20	-	-	04	01	99	967203664	100000
10	-	-	02	-	106	871035337	-
-	-	-	-	-	04	-	-
-	-	-	-	01	03	-	-
01	-	-	-	-	02	-	-
08	-	-	01	02	64	-	-
10	-	-	03	03	54	-	-
08	-	-	01	-	54	-	-
01	-	-	00	00	20	-	-
01	-	-	01	01	14	-	-
01	-	-	-	-	15	-	-
01	-	-	-	-	08	-	-
01	-	-	-	-	06	-	-
01	-	-	-	-	08	-	-

अपर पोलीस महासंचालक, गुन्हा अन्वेषण विभाग (गुन्हे शाखा), महाराष्ट्र राज्य, पुणे

तक्ता

अ. क्र.	गुन्हाचा तपशील	वर्ष	वर्षाच्या	चालू	गुन्हांची	तपास	तपास करून निकाली काढलेले		
			सुरुवातीस	वर्षात			एकूण	गुन्हे	
क्र.			तपासावर	दाखल	संख्या	गुन्हे			
			असलेले	झालेले			अ.फा.	ब.फा.	क.फा.
St. No.	Description of Crime	Year	No. of enquiries pending investigation at the beginning of the year	Cases Registered in the current year	Total No. of Cases	No. of cases Investi-gation	No. of cases detected and Disposed		
							A Final	B Final	C Final
1	2	3	4	5	6	7	8	9	10
ठाणे व कोल्हापूर पथक									
1	सहकारी सोसायटी	2018	.. 03	00	03	01	-	-	-
	Co-operative Societies	2019	.. 03	-	03	01	-	-	-
		2020	.. 02	-	02	01	-	-	-
2	पोलीस खात्यातील	2018	.. -	-	-	-	-	-	-
	Police Stations and	2019	.. -	-	-	-	-	-	-
	Police Offices	2020	.. -	-	-	-	-	-	-
3	इतर खात्यातील	2018	.. -	-	-	-	-	-	-
	Other Departments	2019	.. -	-	-	-	-	-	-
		2020	.. -	-	-	-	-	-	-
नाशिक व औरंगाबाद पथक									
1	सहकारी सोसायटी	2018	.. 11	03	14	01	-	-	-
	Co-operative Societies	2019	.. 10	00	10	01	01	-	-
		2020	.. 08	-	08	01	-	-	-
2	पोलीस खात्यातील	2018	.. -	-	-	-	-	-	-
	Police Stations and	2019	.. -	-	-	-	-	-	-
	Police Offices	2020	.. -	-	-	-	-	-	-
3	इतर खात्यातील	2018	.. 14	01	15	00	-	-	-
	Other Departments	2019	.. 15	-	15	00	-	-	-
		2020	.. 13	-	03	-	-	-	-
नागपूर व अमरावती पथक									
1	सहकारी सोसायटी	2018	.. 02	00	02	00	-	-	-
	Co-operative Societies	2019	.. 10	-	10	00	-	-	-
		2020	.. 09	-	09	01	-	-	-
2	पोलीस खात्यातील	2018	.. -	-	-	-	-	-	-
	Police Stations and	2019	.. -	-	-	-	-	-	-
	Police Offices	2020	.. -	-	-	-	-	-	-
3	इतर खात्यातील	2018	.. 13	07	20	03	-	-	-
	Other Departments	2019	.. 17	00	17	01	-	-	01
		2020	.. 16	01	17	02	-	-	-

यांचेकडे तपासासाठी आलेल्या अपहारासंबंधीच्या गुन्द्यांची पथकवार माहिती दर्शविणारा तक्ता

२२-अ

कोर्टात पाठविलेल्या गुन्द्यांची संख्या	शाबीत झालेल्या गुन्द्यांची संख्या	सुटलेल्या गुन्द्यांची संख्या	कोर्टात चालू असलेल्या गुन्द्यांची संख्या	वर्ग केलेल्या गुन्द्यांची संख्या	तपासावर असलेले गुन्हे	अपहाराची रक्कम (अंदाजे)	ज्या खटल्या-बाबत तजवीज केली अशी रक्कम (अंदाजे)
Total No. of Cases send to Court	Cases Convicted	No. of Cases Dis-charged	Cases Currently under Final Cases in Court	No. of Cases send over	No. of Cases pending investigation.	Approx. Value of Stolen Property	Approx. Amount Stand by for the Cases
11	12	13	14	15	16	17	18
THANE AND KOLHAPUR UNIT							
01	—	—	—	—	02	125,444,699	—
01	—	—	—	—	02	124,971,562	—
01	—	—	—	—	01	2771403	—
—	—	—	—	—	—	—	—
—	—	—	—	—	—	—	—
—	—	—	—	—	—	—	—
—	—	—	—	—	—	—	—
—	—	—	—	—	—	—	—
NASHIK AND AURANGABAD UNIT							
01	—	—	00	—	13	2,409,788,302	—
00	—	—	03	—	09	2,381,007,487	—
01	—	—	02	—	07	2381007487	—
—	—	—	—	—	—	—	—
—	—	—	—	—	—	—	—
—	—	—	—	—	—	—	—
—	—	—	—	—	15	261,757,930	—
—	—	—	02	—	15	261,757,930	—
—	—	—	—	—	13	261757930	—
NAGPUR AND AMRAVATI UNIT							
—	—	—	—	—	02	—	—
—	01	—	01	—	10	—	—
01	—	—	—	—	08	—	—
—	—	—	—	—	—	—	—
—	—	—	—	—	—	—	—
—	—	—	—	—	—	—	—
03	—	—	—	—	17	—	—
00	—	—	—	—	16	—	—
02	—	—	02	—	15	—	—

1	2	3	4	5	6	7	8	9	10	
पुणे पथक/भरारी पथक, पुणे/आर्थिक गुन्हे शाखा, पुणे										
1	सहकारी सोसायटी	2018	..	13	01	14	12	—	—	—
	Co-operative	2019	..	02	—	02	00	—	—	—
	Societies.	2020	..	04	01	05	02	—	—	—
2	पोलीस खात्यातील	2018	..	—	—	—	—	—	—	—
	Police Stations and	2019	..	—	—	—	—	—	—	—
	Police Offices	2020	..	—	—	—	—	—	—	—
3	इतर खात्यातील	2018	..	10	—	10	07	04	—	—
	Other Departments	2019	..	05	—	05	03	03	—	—
		2020	..	05	—	05	05	—	—	—

(Figures for the year 2020 are upto 30-9-2020)

२२-अ - चालू

11	12	13	14	15	16	17	18
PUNE UNIT/FLYING SQUAD, PUNE/ECONOMIC CRIME CELL, PUNE							
12	—	—	—	—	02	481,865,118	—
00	—	—	—	—	02	2,409,000,000	—
02	—	—	—	—	03	2437928010	—
—	—	—	—	—	—	—	—
—	—	—	—	—	—	—	—
—	—	—	—	—	—	—	—
03	—	—	—	—	03	429,781,049	—
—	—	—	—	—	02	429,781,049	—
05	—	—	—	—	—	429781049	—

कोल्हापूर, नाशिक, औरंगाबाद, अमरावती, आर्थिक गुन्हे शाखा, पुणे व भरारी पथक येथील गुन्हे अन्वेषण शाखा, महाराष्ट्र राज्य, पुणे यांच्या पथकाकडे चौकशीसाठी आलेल्या अपहारासंबंधीच्या प्रकरणांच्या चौकशीचा तपशील दाखविणारा तक्ता

तक्ता २३ TABLE XXIII

अ. क्र.	तपशील	वर्ष	वर्षाच्या		एकूण	वर्षाअखेर	
			सुरुवातीस	चालू वर्षात		शिल्लक	शिल्लक
Sr. No.	Description	Year	चौकशा		Total No. of Enquiries	चौकशा	
			No. of Enquiries Pending at the beginning of the year	Enquiries Recd. during the year		Total No. of Enquiries completed during the year	No. of Enquiries Pending at the end of the year
1	2	3	4	5	6	7	8

कोल्हापूर पथक KOLHAPUR UNIT

1	सहकारी संस्थातील चौकशा Enquiries in Co-operative Societies	2018	—	—	—	—	—
		2019	—	—	—	—	—
		2020	—	—	—	—	—
2	पोलीस खात्यातील चौकशा Enquiries in Police Department	2018	—	—	—	—	—
		2018	—	—	—	—	—
		2020	—	—	—	—	—
3	इतर खात्यातील चौकशा Enquiries in Other Departments	2018	—	—	—	—	—
		2019	—	—	—	—	—
		2020	—	—	—	—	—

नाशिक पथक NASHIK UNIT

1	सहकारी संस्थातील चौकशा Enquiries in Co-operative Societies	2018	—	—	—	—	—
		2019	—	—	—	—	—
		2020	—	—	—	—	—
2	पोलीस खात्यातील चौकशा Enquiries in Police Department	2018	—	—	—	—	—
		2019	—	—	—	—	—
		2020	—	—	—	—	—
3	इतर खात्यातील चौकशा	2018	04	—	04	—	04
		2019	04	01	05	—	05
		2020	04	01	05	—	05

(Figures for the year 2020 are upto 30-9-2020)

तक्ता २३--चालू
TABLE XXIII--contd.

1	2	3	4	5	6	7	8
औरंगाबाद पथक AURANGABAD UNIT							
1	सहकारी संस्थांतील चौकशा Enquiries in Co-operative Societies	2018 2019 2020	— — —	— — —	— — —	— — —	— — —
2	पोलीस खात्यातील चौकशा Enquiries in Police Department	2018 2019 2020	01 00 —	— — —	01 00 —	01 00 —	00 — —
3	इतर खात्यातील चौकशा Enquiries in Other Departments	2018 2019 2020	01 01 01	01 — —	02 01 01	01 00 01	01 01 —
अमरावती पथक AMRAVATI UNIT							
1	सहकारी संस्थांतील चौकशा Enquiries in Co-operative Societies	2018 2019 2020	— 01 01	— 00 —	— 01 01	— — —	— 01 01
2	पोलीस खात्यातील चौकशा Enquiries in Police Department	2018 2019 2020	— — —	— — —	— — —	— — —	— — —
3	इतर खात्यातील चौकशा Enquiries in Other Departments	2018 2019 2020	— — —	— — —	— — —	— — —	— — —
आर्थिक गुन्हे शाखा, पुणे ECONOMIC CRIME CELL, PUNE							
1	सहकारी संस्थांतील चौकशा Enquiries in Co-operative Societies	2018 2019 2020	00 — —	— — —	— — —	— — —	00 — —
2	पोलीस खात्यातील चौकशा Enquiries in Police Department	2018 2019 2020	— — —	— — —	— — —	— — —	— — —
3	इतर खात्यातील चौकशा Enquiries in Other Departments	2018 2019 2020	00 — —	— — —	— — —	— — —	— — —

(Figures for the year 2020 are upto 30-9-2020)

तक्ता २३--चालू
TABLE XXIII--contd.

1	2	3	4	5	6	7	8
नागपूर पथक NAGPUR UNIT							
1	सहकारी संस्थातील चौकशा Enquiries in Co-operative Societies.	2018	—	—	—	—	—
		2019	—	—	—	—	—
		2020	—	—	—	—	—
2	पोलीस खात्यातील चौकशा Enquiries in Police Department	2018	—	—	—	—	—
		2019	—	—	—	—	—
		2020	—	—	—	—	—
3	इतर खात्यातील चौकशा Enquiries in Other Departments	2018	—	—	—	—	—
		2019	—	—	—	—	—
		2020	—	—	—	—	—
पुणे पथक PUNE UNIT							
1	सहकारी संस्थातील चौकशा Enquiries in Co-operative Societies.	2018	—	—	—	—	—
		2019	—	—	—	—	—
		2020	—	—	—	—	—
2	पोलीस खात्यातील चौकशा Enquiries in Police Department	2018	—	—	—	—	—
		2019	—	—	—	—	—
		2020	—	—	—	—	—
3	इतर खात्यातील चौकशा Enquiries in Other Departments	2018	—	—	—	—	—
		2019	—	—	—	—	—
		2020	—	—	—	—	—
भरारी पथक FLYING SQUAD							
1	सहकारी संस्थातील चौकशा Enquiries in Co-operative Societies.	2018	—	—	—	—	—
		2019	—	—	—	—	—
		2020	—	—	—	—	—
2	पोलीस खात्यातील चौकशा Enquiries in Police Department	2018	—	—	—	—	—
		2019	—	—	—	—	—
		2020	—	02	02	—	02
3	इतर खात्यातील चौकशा Enquiries in Other Departments	2018	—	—	—	—	—
		2019	—	—	—	—	—
		2020	01	—	01	—	01
ठाणे / कोकण भवन KOKAN UNIT							
1	सहकारी संस्थातील चौकशा Enquiries in Co-operative Societies.	2018	—	—	—	—	—
		2019	—	—	—	—	—
		2020	—	—	—	—	—
2	पोलीस खात्यातील चौकशा Enquiries in Police Department	2018	—	—	—	—	—
		2019	—	—	—	—	—
		2020	—	—	—	—	—
3	इतर खात्यातील चौकशा Enquiries in Other Departments	2018	—	—	—	—	—
		2019	—	—	—	—	—
		2020	—	—	—	—	—

(Figures for the year 2020 are upto 30-9-2020)

तक्ता क्रमांक २४

श्वान पथकास (मुंबई व्यतिरिक्त) एकूण बोलविणेत आलेल्या माहितीचा तक्ता दिनांक ०१-०१-२०२० ते ३०-०९-२०२०

अनु. क्र.	श्वान पथकाचे नाव	श्वानांची संख्या	एकूण किती कॉल आले	एकूण किती कॉलमध्ये श्वान गेला	किती माणसे दाखविली	किती घरे दाखविली	मार्गदर्शन	किती गुन्हे उघडकीस आले	
१	२	३	४	५	६	७	८	९	
१	अकोला	..	४	५४	५३	३	--	५०	४
२	बुलढाणा	..	४	७३	७३	१	--	५६	१
३	यवतमाळ	..	४	५१	५१	४	--	४७	४
४	वाशिम	..	२	२४	२४	१	--	१	१
५	अमरावती ग्रामीण	..	--	--	--	--	--	--	--
श्वान पथक नाही									
अमरावती परिक्षेत्र		..	१४	२०२	२०१	९	--	१५४	१०
६	औरंगाबाद ग्रामीण	..	३	७२	७२	--	१	७१	१
७	जालना	..	४	९७	९७	--	--	७४	३
८	बीड	..	४	५६	५६	--	--	--	--
९	उस्मानाबाद	..	४	८५	८५	१	१	५१	५
औरंगाबाद परिक्षेत्र		..	१५	३१०	३१०	१	२	१९६	९
१०	नांदेड	..	४	१२४	१२४	--	३	६८	--
११	लातूर	..	४	४४	४४	--	--	४४	--
१२	परभणी	..	३	६५	६५	१	--	४१	२
१३	हिंगोली	..	४	९७	९७	--	--	९७	--
नांदेड परिक्षेत्र		..	१५	३३०	३३०	१	३	२५०	२
१४	कोल्हापूर	..	५	६६	६६	--	--	५२	--
१५	सांगली	..	४	५४	३९	--	१	३६	३
१६	सातारा	..	३	६३	६३	१	--	४४	२
१७	पुणे ग्रामीण	..	५	१०८	१०८	--	--	१०८	--
१८	सोलापूर ग्रामीण	..	२	६४	६१	--	--	६१	--
कोल्हापूर परिक्षेत्र		..	१९	३५५	३३७	१	१	३०१	५
१९	नागपूर ग्रामीण	..	५	७९	७९	--	--	--	--
२०	वर्धा	..	४	४८	४८	--	--	--	--
२१	भंडारा	..	३	५०	५०	२	१	४०	३
२२	चंद्रपूर	..	१०	२७	२७	--	--	२४	--
२३	राजुरा	..	१	१४	१४	--	--	१४	--
नागपूर परिक्षेत्र		..	२३	२१८	२१८	२	१	७८	३

तक्ता क्रमांक २४--चालू

श्वान पथकास (मुंबई व्यतिरिक्त) एकूण बोलाविणेत आलेल्या माहितीचा तक्ता दिनांक ०१-०१-२०२० ते ३०-०९-२०२०—चालू

१	२	३	४	५	६	७	८	९	
२४	गडचिरोली	..	११	१००	११०	--	--	१८	--
२५	अहेरी	..	२	७	७	--	--	७	--
२६	गोंदिया	..	६	१८५	१८५	१	--	१४	१
	गडचिरोली परिक्षेत्र	..	१९	३०२	३०२	१	--	३९	१
२७	नाशिक ग्रामीण	..	६	४०	३१	--	१	३०	१
२८	अहमदनगर	..	५	१९७	१९७	--	--	१२९	२
२९	धुळे	..	५	५१	५१	१	--	४७	१
३०	जळगाव	..	४	९९	९९	--	१	५६	१
३१	नंदुरबार	..	३	३४	३४	--	१	२२	१
	नाशिक परिक्षेत्र	..	२३	४२१	४१२	१	३	२८४	६
३२	ठाणे ग्रामीण	..	२	५३	५१	--	--	३५	--
३३	रायगड	..	५	६१	६१	१	१	१०	१
३४	रत्नागिरी	..	५	५६	५६	--	२	१८	२
३५	पालघर	..	--	--	--	--	--	--	--
	श्वान पथक नाही								
३६	सिंधुदुर्ग	..	४	३४	३४	--	-	८	८
	ठाणे परिक्षेत्र	..	१६	२०४	२०२	१	३	७१	११
३७	मुंबई लोहमार्ग	..	२	--	--	--	--	--	--
३८	नागपूर लोहमार्ग	..	४	५७८	५७८	--	--	--	--
३९	पुणे लोहमार्ग	..	४	--	--	--	--	--	--
	रेल्वे परिक्षेत्र	..	१०	५७८	५७८	--	--	--	--
४०	पुणे शहर	..	९	१०१	१०१	२	१	३	३
४१	सोलापूर शहर	..	२	१०५	८९	--	--	८९	--
४२	नाशिक शहर	..	४	५१	५१	२	--	३४	३
४३	औरंगाबाद शहर	..	६	१२४	१२४	--	--	१२४	--
४४	अमरावती शहर	..	५	५३	५३	१	१	३९	२
४५	नागपूर शहर	..	५	४६	४६	--	--	२५	--
४६	ठाणे शहर	..	६	३०	२९	--	--	१०	--
४७	पिंपरी-चिंचवड	..	--	--	--	--	--	--	--
	(श्वानपथक नाही)								
४८	नवी मुंबई	..	१	६४	६४	--	--	४	४
	आयुक्तालय	..	३८	५७४	५५७	५	२	३२८	१२
	एकूण	..	१९२	३४९४	३४४७	२२	१५	१७०१	५९

टीप :- १) वरील तक्त्यामध्ये अमरावती ग्रा., पालघर आणि पिंपरी-चिंचवड येथे श्वान पथके नाहीत.

२) मुंबई गुन्हे आणि मुंबई संरक्षण येथील श्वान पथकांची माहिती वरील तक्त्यामधून वगळण्यात आलेली आहे.

३) बी.डी.डी. एस पथकामधील श्वानांची माहिती वरील तक्त्यामध्ये नमूद केलेली नाही.

(क) हस्ताक्षर आणि छायाचित्र केंद्र

क) हस्ताक्षर विभागामध्ये खालील प्रकारचे वादग्रस्त दस्तऐवज परीक्षणासाठी येतात.

१. वादग्रस्त सहा, २. वादग्रस्त लिखाण, ३. बनावट बदल, ४. खऱ्या दस्तऐवजांवर चुकीच्या पद्धतीने किंवा फसव्या रीतीने बदल करणे, ५. निनावी पत्रे, ६. दोन हस्ताक्षरांच्या मध्ये लिहिलेले अक्षर, ७. रेषेचा क्रम ओळखणे (Sequence of stocke), ८. भौतिक व रासायनिक खाडाखोड, ९. टंकलेखन, छापील दस्तऐवज, १० रबरी शिक्के, ११ धमकी पत्रे, आत्महत्या करताना लिहिलेली चिठ्ठी.

या विभागीतील दस्तऐवज परीक्षक हे दस्तऐवजांबाबत वेगवेगळ्या मा. न्यायालयामध्ये तज्ज्ञ साक्षी देऊन न्यायदानामध्ये मदत करतात.

हस्ताक्षर व छायाचित्र केंद्र, गुन्हा अन्वेषण विभाग, महाराष्ट्र राज्य यांच्या दस्तऐवज विभागाकडे तपासणीसाठी आलेल्या प्रकरणांबाबत आणि दस्तऐवजांबाबत कार्यभार दर्शविणारा तक्ता
तक्ता २५

तक्ता "अ"

विभाग	वर्ष	वर्षाच्या सुरुवातीस शिल्लक प्रकरणांची संख्या	वर्षाच्या सुरुवातीस शिल्लक दस्तऐवजांची संख्या	चाळू वर्षात दाखल प्रकरणांची संख्या	चाळू वर्षात दाखल दस्तऐवजांची संख्या	एकूण प्रकरणांची संख्या	एकूण दस्तऐवजांची संख्या	चाळू वर्षात निकाली काढलेल्या प्रकरणांची संख्या	चाळू वर्षात निकाली काढलेल्या दस्तऐवजांची संख्या	चाळू वर्षाखेर शिल्लक प्रकरणांची संख्या	चाळू वर्षाखेर शिल्लक दस्तऐवजांची संख्या
१	२	३	४	५	६	७	८	९	१०	११	१२
पुणे
मुंबई	२०१८	६३८३	३७५७३०	२९०९	१६४०१०	९२९२	५३९७४०	२१९३	१२८०७१	७०९९	४११६६९
नागपूर
औरंगाबाद
पुणे
मुंबई	२०१९	७०९९	४११६६९	२५३९	१४२७०४	९६३८	५७५७१९	२१३३	१२०१७१	७५०५	४५५५५८
नागपूर
औरंगाबाद
पुणे
मुंबई	२०२०	७५०५	४५५५५८	१२२९	७३१७४	८७३४	५२८७३२	१३३६	७६६६५	७३९८	४५२०६७
नागपूर
औरंगाबाद

३०-९-२०२०

हस्ताक्षर व छायाचित्र केंद्र, गुन्हा अन्वेषण विभाग, महाराष्ट्र राज्य यांच्याकडे दिवाणी न्यायालये, स्थानिक संस्था इत्यादींकडून पैसे देण्याच्या तत्त्वावर आलेली प्रकरणे व शासनाला मिळालेला महसूल दर्शविणारा तक्ता

तक्ता "ब"

तक्ता २६ TABLE XXVI

उपकेंद्र Sub Centre	वर्ष Year	न्यायालयाकडून आलेल्या प्रकरणांची संख्या No. of Cases Recd. by Court	स्थानिक शासित संस्था व इतर पब्लिक बॉडीज यांजकडून आलेली प्रकरणे No of Cases Recd. by Local Governed Bodies and other Public Bodies	शासनाकडे महसूल Revenue to the Government		
				दस्तऐवज तपासणी शुल्क Document Examination Fees	छायाचित्रलेखन मूल्य आकारणी Photography Examination Fees	प्रवास भाडे, भत्ता इ. Travelling Expenses Allowances, others
1	2	3	4	5	6	7
पुणे Pune मुंबई Mumbai नागपूर Nagpur औरंगाबाद Aurangabad	2018	151	19	66300	23598	--
पुणे Pune मुंबई Mumbai नागपूर Nagpur औरंगाबाद Aurangabad	2019	147	15	51000	12201	
पुणे Pune मुंबई Mumbai नागपूर Nagpur औरंगाबाद Aurangabad	2020	46	01	32000	34682	--

(upto 30-9-2020)

महाराष्ट्र राज्य गुन्हे अन्वेषण विभागातील छायाचित्र उपकेंद्रामध्ये खालील वर्गीकृत प्रकरणांमध्ये छायाचित्रे काढली जातात :-
(१) दस्तऐवज तपासणीसांच्या कामातील दस्तऐवज, (२) अंगुलीमुद्रा केंद्राकडील दस्तऐवज, (३) चान्सप्रिंट प्रकरणे, (४) एम. ओ. बी. गुन्हेगार
छायाचित्रण विभाग, गुन्हे अन्वेषण विभाग, महाराष्ट्र राज्य येथे दाखल व निर्गती झालेल्या प्रकरणांची तपशीलवार माहिती

तक्ता २७ TABLE XXVII

तक्ता "क"

अ. क्र. Sr. No.	बाब Particulars	प्रकरणांची संख्या २०१८ Chapter Cases 2018		प्रकरणांची संख्या २०१९ Chapter Cases 2019		प्रकरणांची संख्या २०२० (दि. ३०-९-२०२० पर्यंत) Chapter Cases 2020 (Upto 30-9-2020)	
		दाखल Register	निकाली Disposed	दाखल Register	निकाली Disposed	दाखल Register	निकाली Disposed
1	2	3	4	5	6	7	8
1	दस्तऐवज विभागातील प्रकरणे ..	1115	1115	1190	1190	732	732
2	अंगुलीमुद्रा विभागातील प्रकरणे ..	79	79	105	105	45	45
3	चान्स प्रिंट प्रकरणे ..	-	-	-	-	-	-
4	इतर प्रकरणे ..	49	46	136	136	67	67

(upto 30-9-2020)

हस्ताक्षर व छायाचित्रण केंद्र, गुन्हा अन्वेषण विभाग, यांच्या छायाचित्रण विभागात झालेल्या
एक्सपोजर व फोटोप्रिंट्सची तपशीलवार माहिती दर्शविणारा तक्ता
तक्ता २७-चालू TABLE XXVII –contd.

तक्ता “ड”

अ. क्र. Sr. No.	नाव Name	प्रकरणांची संख्या २०१८ Chapter Cases 2018		प्रकरणांची संख्या २०१९ Chapter Cases 2019		प्रकरणांची संख्या २०२० (दि. ३०-९-२०२० पर्यंत) Chapter Cases 2020 (Upto 30-9-2020)	
		निगेटिव्ह Negative	फोटोप्रिंट्स Photoprints	निगेटिव्ह Negative	फोटोप्रिंट्स Photoprints	निगेटिव्ह Negative	फोटोप्रिंट्स Photoprints
1	2	3	4	5	6	7	8
1	दस्तऐवज विभागातील प्रकरणे ..	30262	4436	122265	4209	27594	1225
2	अंगुलीमुद्रा विभागातील प्रकरणे ..	4689	1383	1287	1760	442	845
3	चान्स प्रिंट प्रकरणे ..	-	-	-	-	-	-
4	इतर ..	3668	1957	2942	1185	1335	767

(upto 30-9-2020)

महाराष्ट्र राज्य गुन्हे अन्वेषण विभागातील छायाचित्रण उपकेंद्रामध्ये खालील वर्गीकृत प्रकरणांमध्ये छायाचित्रे काढली जातात : --

- १) दस्तऐवज तपासणीसांच्या कामातील दस्तऐवज.
- २) अंगुली मुद्रा केंद्राकडील दस्तऐवज.
- ३) चान्सप्रिंट प्रकरणे.
- ४) एम.ओ.वी. गुन्हेगार.

(ई) अंगुली मुद्रा केंद्र (E) Finger Print Bureau

अभिलेख

प्रथम शिक्षा झालेल्या अशा सर्व गुन्हेगारांच्या दहा बोटांचे ठसे असलेल्या अंगुलीमुद्रा अभिलेख पत्रिका, अंगुलीमुद्रा अनुसूची कलमाप्रमाणे (शेड्युल) पोलीस स्टेशनमधील अंगुली मुद्रा यंत्रचालक घेत असतात. या सर्व अंगुली मुद्रा अभिलेख पत्रिका जिल्हा मुख्य यंत्रचालकामार्फत मूळ अभिलेखावर संग्रहित करण्याकरिता अंगुली मुद्रा केंद्राकडे पाठविल्या जातात. सदरच्या अंगुली मुद्रा अभिलेख पत्रिका तपासून त्यांचे वर्गीकरण व चाचणी केल्यानंतर त्या पत्रिका स्कॅनरवर स्कॅन करून संगणकीकृत केल्यानंतर वर्गीकरणप्रमाणे मूळ अभिलेखावर ठेवल्या जातात. अशा तऱ्हेने मुख्य अभिलेख तयार होतो. अशा अभिलेखातून प्रतिवर्षी अंगुली मुद्रा मॅन्युअलमधील (अभिलेख) नाश करण्याचे नियमाप्रमाणे सर्व अभिलेख चाळून त्यातील नाश करण्यायोग्य अंगुली मुद्रा अभिलेख पत्रिका नाश करण्यासाठी अभिलेखावरून काढून टाकण्यात येतात. याप्रकारे अंगुली मुद्रा अभिलेख अद्ययावत ठेवण्यात येतो.

कार्यक्रम अंदाजपत्रक २०२१-२०२२ करिता तक्तानिहाय माहिती खालीलप्रमाणे आहे

तक्ता २८ TABLE XXVIII

अ. क्र.	ठिकाण	वर्ष	वर्षारंभि अभिलेखावर शिक्षा असलेल्या इसमांच्या अंगुली मुद्रा पत्रिकांची संख्या	मागील वर्षाच्या प्रलंबित अभिलेख पत्रिका	प्रथम शिक्षा इसमांच्या अभिलेखासाठी आलेल्या अंगुली मुद्रा पत्रिकांची संख्या	बेरीज (रकाना ४+५+६)	नाश करण्याचे नियमान्वये अभिलेखावरून काढून टाकलेल्या अंगुली मुद्रा पत्रिकांची संख्या	प्रलंबित अभिलेख पत्रिका	अभिलेखावर शिल्लक असणाऱ्या अंगुली मुद्रा पत्रिकांची संख्या (रकाना ७-८-९)
Sr. No.	Place	Year	Total No. of F.P. slips in the beginning of the year	Last years pending F.P. slips	Total No. of F.P. slips for the record	Total columns 4 + 5 + 6)	Total Number of F. P. slips eliminated as per F. P. B. Manual	Pending F. P. slips on the record	F. P. slips balanced on the record (columns 7-8-9)
1	2	3	4	5	6	7	8	9	10
१	अंगुली मुद्रा केंद्र, पुणे	...	२०१८	९४३१६	३९०७	९८२२३	०	०	९८२२३
			२०१९	९८२२३	३९२६	१०२१४९	०	०	१०२१४९
		साटं. २०२०		९०२१४९	८५८	९०३००७	--	--	९३००७
२	अंगुली मुद्रा केंद्र, मुंबई	...	२०१८	१४०१७९	६८७५	१४७०५४	३७९२	०	१४३२६२
		२०१९	१४३२६२	०	६१५६	१४९४१८	०	०	१४९४१८
		साटं. २०२०		१४९४१८	१४५७	१५०८७५	--	--	१५०८७५

तक्ता २८-चाल TABLE XXVIII-*contd.*

अ. क्र.	ठिकाण	वर्ष	वर्षारंभि अभिलेखावर शिक्षा असलेल्या इसमांच्या अंगुली मुद्रा पत्रिकांची संख्या	मागील वर्षाच्या प्रलंबित अभिलेख पत्रिका	प्रथम शिक्षा असलेल्या इसमांच्या अभिलेखासाठी आलेल्या अंगुली मुद्रा पत्रिकांची संख्या	बेरीज (रकाना ४+५+६)	नाश करण्याचे नियमाच्ये अभिलेखावरून काढून टाकलेल्या अंगुली मुद्रा पत्रिकांची संख्या	प्रलंबित अभिलेख पत्रिका	अभिलेखावर शिल्लक असणाऱ्या अंगुली मुद्रा पत्रिकांची संख्या (रकाना ७-८-९)
Sr. No.	Place	Year	Total No. of F.P. slips in the beginning of the year	Last years pending F.P. slips	Total No. of F.P. slips for the record	Total columns 4 + 5 + 6)	Total Number of F. P. slips eliminated as per F. P. B. Manual	Pending F. P. slips on the record	F. P. slips balanced on the record (columns 7-8-9)
1	2	3	4	5	6	7	8	9	10
३	अंगुली मुद्रा केंद्र, नागपूर	... २०१८	४७८५४	०	१७७२	४९६२६	०	०	४९६२६
		२०१९	४९६२६	०	१७२७	५१३५३	०	०	५१३५३
		सप्टे. २०२०	५१३५३	--	८९०	५२२४३	--	--	५२२४३
४	अंगुली मुद्रा केंद्र, औरंगाबाद	... २०१८	१९५१३	०	९९१	२०५०४	०	०	२०५०४
		२०१९	२०५०४	०	२१३०	२२६२४	०	०	२२६३४
		सप्टे. २०२०	२२६३४	--	८८१	२३५१५	--	--	२३५१५

पोलीस प्रतिदिनी काही संशयितांना अटक करतात. त्यांचा गुन्हेगारीमधील पूर्व इतिहास त्यांना माहीत नसतो. संशयितांचा पूर्व इतिहास (पूर्व शिक्षा/पूर्व अटक तपशील) जाणून घेण्याकरिता संशयितांच्या दहा बेटांची अंगुली मुद्रा पत्रिका पोलीस स्टेशनला तयार केली जाते. या पत्रिकेला अंगुली मुद्रा शोधपत्रिका म्हणतात.

फॅक्ट्स संगणकीय यंत्रणा, सेंट्रल सर्व्हर, अंगुली मुद्रा केंद्र, पाषाण, पुणे येथे स्थित असून त्यात गुन्हेगारांचे मूळ अभिलेख संगणकीकृत करून संग्रहित करण्यात आलेले आहे. राज्यातील जिल्हा स्तरावरील ४३ रिमोट क्वेरी वर्क स्टेशनशी दूरध्वनीद्वारे ऑनलाईन जोडण्या केलेल्या होत्या. राज्यातील जिल्हानिहाय ४३ रिमोट क्वेरी वर्क स्टेशन कार्यान्वित असून दूरध्वनीद्वारे ऑनलाईन प्रणालीने अंगुली मुद्रा शोधपत्रिकांची (Central Server, F.P.B., Pune) मुख्य संगणकावर शोध घेण्याचे / पडताळणी करून त्वरित निकाल रिमोट क्वेरी वर्क स्टेशन निहाय देण्याचे काम दिनांक १ जून २०१२ पर्यंत चालू होते. दिनांक २ जून २०१२ रोजी (Central Server, F.P.B., Pune) येथील सेंट्रल सर्व्हर बंद पडल्यामुळे सदरचे कामकाज आजतागायत मॅन्युअली सुरु आहे.

सदर केंद्राशी या शोधपत्रिका, गुन्हेगारांचा पूर्व इतिहास (पूर्व शिक्षा/पूर्व अटक तपशील) जाणून घेण्याकरिता जिल्हा स्तरावरील उपकेंद्रामधून (रिमोट क्वेरी वर्क स्टेशनवरून) ऑनलाईन पाठविल्या जातात. सदर तपासणीचे निकाल ऑनलाईन सर्व्हर स्टेशन, पाषाणकडून ४३ वर्क स्टेशनला पाठविले जातात. तसेच, सदर संशयितांच्या अंगुली मुद्रा पत्रिका संगणकावर/अभिलेखावर संग्रहित करण्यात येतात. त्यामुळे सदर संशयितास पुन्हा अटक झाल्यास पूर्वी किती वेळा व कोणत्या पोलीस ठाण्यात अटक झाली होती, इत्यादी माहिती अंगुली मुद्रा केंद्राद्वारे कळविली जाते.

तक्ता २९ TABLE XXIX

अ.क्र. Sr. No.	ठिकाण Place	वर्ष Year	वर्षारंभी पडताळा पाहण्यासाठी शोधपत्रिकांची संख्या Total No. of F.P. Search slips in the Begining of the year	वर्षभरात आलेल्या नवीन शोध- पत्रिकांची संख्या Total No. of F.P. slips for the Search	बेरीज रकाना क्रमांक (४ + ५) Total (4 + 5)	पडताळा पाहिलेल्या शोधपत्रिकांची संख्या (एकूण कार्यवाही) Total No. of F.P. slips Search	वर्षअखेर पडताळा पाहण्यासाठी शिल्लक शोध- पत्रिकांची संख्या रकाना क्रमांक (६ - ७) Total No. of F. P. slips pending for search at the end of the year (6 - 7)
1	2	3	4	5	6	7	8
१	अंगुली मुद्रा केंद्र, पुणे Pune	2018	13264	84037	97301	59234	38067
		2019	38067	71529	101596	103592	6004
		सप्टें. 2020	6004	29843	35847	22968	12879
२	अंगुली मुद्रा केंद्र, मुंबई Mumbai	2018	2187	15726	17913	9096	8817
		2019	8817	12589	21406	21406	-
		सप्टें. 2020	-	4819	4819	4701	118
३	अंगुली मुद्रा केंद्र, नागपूर Nagpur	2018	10826	42375	53201	34150	19051
		2019	19051	41481	60532	38323	22209
		सप्टें. 2020	22209	16555	38764	38764	-
४	अंगुली मुद्रा केंद्र, औरंगाबाद Aurangabad	2018	2600	36791	39391	34784	4607
		2019	4607	39981	44588	39327	5261
		सप्टें. 2020	5261	24151	29412	16935	12477

(upto 30-9-2020)

ज्या इसमांना दुसऱ्या वेळी किंवा त्यानंतर पुन्हा शिक्षा होते, अशा इसमांच्या अंगुली मुद्रा अभिलेख पत्रिका अंगुली मुद्रा केंद्रात येतात. या अंगुली मुद्रा अभिलेख पत्रिकांचे पूर्ण वर्गीकरण करून अभिलेखावरील त्यांच्या मूळ अभिलेख पत्रिकेवर नवीन शिक्षा असलेल्या पत्रिकेवरील शिक्षेच्या नोंदी घेतल्या जातात. याप्रमाणे गुन्हेगारांच्या सर्व पूर्व शिक्षा चालू शिक्षेसह एकत्र मिळतात.

ज्या गुन्हेगारांना हद्दपार केले आहे / ज्यांची कार्यप्रणाली (एम. ओ. बी.) कार्ड काढलेली आहेत आणि ज्यांच्या अंगुली मुद्रा पत्रिका अनुक्रमे हद्दपारीबाबत किंवा गुन्हे कार्यप्रणाली (एम. ओ. बी.) नोंदणीसाठी अंगुली मुद्रा केंद्राकडे पाठविण्यात आल्या आहेत, अशा गुन्हेगारांच्याही अंगुली मुद्रा पत्रिकांचे पूर्ण वर्गीकरण करून त्यावरील नोंदी अभिलेखावरील त्यांच्या मूळ अभिलेख पत्रिकांवर घेण्यात येतात.

पोलीस ठाणे अधिकारी व तुरुंगाधिकारी हेही ठराविक गुन्द्यासाठी संशय आलेल्या आणि पोलीस कैदेतून फरारी झालेले असे गुन्हेगार/संशयितांबद्दल अंगुली मुद्रा केंद्रात माहिती कळवितात. ही माहिती अभिलेखावर घेतली जाते. सदर गुन्हेगार/संशयितास त्यानंतर इतर कोठेही अटक झाली असल्यास त्याप्रमाणे संबंधित पोलीस ठाण्यास व ज्या पोलीस ठाण्याकडून अटक केली त्यास ही माहिती अंगुली मुद्रा केंद्राकडून तात्काळ पुरविली जाते.

दस्तऐवज

ज्यावर बोटाने ठसे आहेत असे वादग्रस्त दस्तऐवज अंगुली मुद्रा तज्ज्ञांच्या अभिप्रायाकरिता तपासणीसाठी प्रतिवर्षी पोलीस ठाणे, न्यायालये, खाजगी व्यक्ती किंवा संस्था/केंद्रशासन यांचेकडून अंगुलीमुद्रा केंद्राकडे येतात. या दस्तऐवजांची विश्वसनीयता ही पूर्णपणे अंगुली मुद्रा केंद्राने पाठविलेल्या वादग्रस्त ठशांबद्दलचे असणारे अंगुली मुद्रा तज्ज्ञ अभिप्रायावर आधारित असते. अभिप्रायासाठी असणारे हे वादग्रस्त ठसे अंगुली मुद्रा केंद्राकडे पाठविल्या जाणाऱ्या नमुना ठशाबरोबर शास्त्रीय उपकरणांच्या साहाय्याने पडताळून पाहण्यात येतात व त्यानंतर अंगुली मुद्रा तज्ज्ञांचे अभिप्राय तयार करून हे अभिप्राय संबंधितांकडे परत पाठविले जातात.

कार्यक्रम अंदाजपत्रक सन २०२१-२०२२ करिता तक्तानिहाय माहिती खालीलप्रमाणे सादर आहे.

तक्ता ३० TABLE XXX

अ. क्र. Sr. No.	तपशील Particulars	अंगुली मुद्रा केंद्र पुणे Pune			अंगुली मुद्रा केंद्र मुंबई Mumbai			अंगुली मुद्रा केंद्र नागपूर Nagpur			अंगुली मुद्रा केंद्र औरंगाबाद Aurangabad		
		2018	2019	2020 (upto Sept. 2020)	2018	2019	2020 (upto Sept. 2020)	2018	2019	2020 (upto Sept. 2020)	2018	2019	2020 (upto Sept. 2020)
1	2	3	4	5	6	7	8	9	10	11	12	13	14
1	पुनर्दोष पत्रिका ... Subsequent Conviction Reports.	-	-	-	752	-	-	-	-	-	-	-	-
2	अभिलेखावर घेतलेल्या ... हद्दपार इसमांच्या नोंदी. Externment Notes taken on Record.	567	721	132	294	519	171	61	40	-	06	-	10
3	अभिलेखावर घेतलेल्या गुन्हे ... कार्यप्रणाली केंद्र इसमांच्या नोंदी. Modus Operandi Bureau Notes taken on Record.	-	-	-	-	-	-	-	-	-	-	-	-
4	पोलीस ठाणे अंमलदारास ... कार्यप्रणाली केंद्र इसमांबद्दल सूचना. Modus Operandi Bureau Traced Intimations to Police Station Officers.	-	03	-	-	-	-	-	-	-	-	-	-
5	अभिलेखावरील फरारी ... इसमांच्या नोंदी. Absconder's Notes taken on Record.	-	-	-	02	-	-	-	-	04	01	-	14

तक्ता ३०-चालू TABLE XXX-contd.

1	2	3	4	5	6	7	8	9	10	11	12	13	14
6	फरारी इसमांची पोलीस ... ठाण्यास सूचना. Traced Intimation of Absconder to Police Station.	-	04	-	02	-	-	-	-	-	-	-	-
7	मध्यवर्ती अंगुली मुद्रा केंद्र, ... दिल्ली येथे पाठविलेल्या अंगुली मुद्रा पत्रिका. F. I. Slips transmitted to N. C. R. B., New Delhi.	5444	4245	1138	664	745	278	1092	759	131	819	617	438
8	मध्यवर्ती अंगुली मुद्रा केंद्र, दिल्ली येथे पाठविलेल्या पुनःदोष पत्रिका. C. R. Slips transmitted to N. C. R. B., New Delhi.	-	-	-	-	-	-	-	-	-	-	-	-
9	अंगुली मुद्रा तज्ज्ञांनी गुन्हास्थळी भेट दिलेली प्रकरणे. Finger Print Experts visited to Scenes of Crime.	3307	3353	1692	1385	1281	575	1673	1569	897	1038	1162	773
10	न्यायालयीन साक्ष प्रकरणे ... Court Witness Cases	04	09	02	-	-	-	04	03	01	03	11	02
11	तपासणीसाठी आलेले ... दस्तऐवज. Documents received for opinion.	55	57	31	08	17	08	11	05	05	21	21	10
12	दस्तऐवजामधील वादग्रस्त ... ठसे. Disputed Print in Documents.	160	291	182	14	44	141	107	104	37	15	294	107
13	दस्तऐवजामधील नमुना ठसे ... Specimen Prints in Documents.	186	292	190	28	94	55	66	96	33	77	121	131

राज्य पोलीस दल आधुनिकीकरणांतर्गत संगणकीय कार्यक्रम

C. M. C. Ltd. कंपनी हैद्राबाद (भारत सरकार उपक्रम) निर्मित फिंगर प्रिंट ऑनलासिस अॅन्ड क्रिमिनल ट्रेसिंग सिस्टिम (फॅक्टस्-५) ही संगणकीय यंत्रणा पोलीस कॉम्प्युटर सेंटर (Central Server), पाषाण, पुणे येथे सन २००४ पासून कार्यान्वित आहे. फॅक्टस्-५ या संगणकीय प्रणालीमध्ये आरोपीतांचे शिक्षणाबाबतचे मूळ अभिलेखपत्रिका तसेच अटक संशयितांचे अभिलेखपत्रिका संगणकीकृत करून ठेवण्यात आलेले आहेत.

राज्यातील जिल्हानिहाय ४३ रिमोट क्वरी वर्क स्टेशन कार्यान्वित असून दूरध्वनीद्वारे ऑनलाईन प्रणालीने अंगुली मुद्रा शोध पत्रकांची (Central Server, F. P. B., Pune) मुख्य संगणकावर शोध घेण्याचे / पडताळणी करून त्वरीत निकाल रिमोट क्वरी वर्क स्टेशननिहाय देण्याचे काम दिनांक १ जून २०१२ पर्यंत चालू होते. दिनांक २ जून २०१२ रोजी Central Server, F. P. B., Pune येथील Central Server बंद पडल्यामुळे सदरचे कामकाज आजतागायत मॅन्युअली सुरू आहे.

तक्ता ३० TABLE XXX

निरिक्षणाबाबतची माहिती

अ. क्र.	निरिक्षण अधिकारी	वर्ष	प्रमाणांकप्रमाणे पूर्ण करावयाच्या निरिक्षणांची संख्या	पूर्ण केलेल्या निरिक्षणांची संख्या					
Sr. No.	Inspection Officer	Year	Information about Inspections to be completed as per standards.	No. of Completed Inspection					
1	2	3	4	5	6	7	8	9	10
१	संचालक/पो. अधि. (अं.मु.) अंगुली मुद्रा केंद्र, पुणे.	२०१८	पुणे	४१	४१	निरंक	--	निरंक	--
		२०१९	पुणे	४३	४३	निरंक	--	पुणे (श.), पुणे (सा.),	--
		सप्टें २०२०	पुणे	४३	४३	निरंक	--	निरंक	--

२	संचालक/पो. अधि. (अं.मु.) अंगुली मुद्रा केंद्र, मुंबई.	२०१८	मुंबई	--	१	--	--	--	--
		२०१९	मुंबई	--	१	--	--	०१	--
		सप्टें २०२०	मुंबई	--	१	--	--	--	--
३	संचालक/पो. अधि. (अं.मु.) अंगुली मुद्रा केंद्र, नागपूर.	२०१८	नागपूर	१३	१३	--	२ नागपूर शहर नागपूर ग्रामीण.	--	--
		२०१९	नागपूर	१३	१३	--	१ नागपूर शहर, १ नागपूर (श.)	--	--
		सप्टें २०२०	नागपूर	१३	१३	--	--	--	--
४	उपसंचालक/पो. उपअधि. (अं.मु.) अंगुली मुद्रा केंद्र,	२०१८	औरंगाबाद	०९	०९	--	निरंक	निरंक	--
		२०१९	औरंगाबाद	०९	०९	--	--	--	--
		सप्टें २०२०	औरंगाबाद	०९	०९	--	--	--	--

२०५५ पोलीस- १०१ (१) गुन्हा अन्वेषण विभाग बृहन्मुंबई २०२०-२०२१

(चार) कर्मचारीविषयक गोषवारा

तक्ता ३८-अ TABLE XXXVIII-A

अ. क्र.	पदनाम	वेतनमान Scale of Pay	पद संख्या No. of posts		Designation	
			2019-2020	2020-2021		
1	2	3	4	5	2	
(1) गुन्हा अन्वेषण विभाग, बृहन्मुंबई			Criminal Investigation Department, Brihan Mumbai			
१ राजपत्रित-			Gazetted-			
		Rs. Pay Band				
सह पोलीस आयुक्त	..	S-30 1,44,200-2,18,200	..	01	--	Joint Commissioner of Police
अपर पोलीस आयुक्त	..	S-29 1,31,100-2,16,600	..	04	--	Additional Police Commissioner
पोलीस उपआयुक्त	..	S-25 78,800-2,09,200	..	08	--	Deputy Commissioner of Police
सहायक पोलीस आयुक्त	..	S-20 56,100-1,77,500	..	25	--	Assistant Commissioner of Police
पोलीस निरीक्षक	..	S-18 49,100-1,55,800	..	274	--	Inspector of Police
प्रशासकीय अधिकारी	..	S-18 49,100-1,55,800	..	01	--	Junior Administrative Officer
स्वीय सहायक	..	S-15 41,800-1,32,300	..	02	--	Personal Assistant
		एकूण (राजपत्रित अधिकारी) ..		315	--	Total
२ अराजपत्रित -			Non-Gazetted -			
सहायक पोलीस निरीक्षक	..	S-15 41,800-1,32,300	..	121	--	Assistant Police Inspector
उच्च श्रेणी लघुलेखक	..	S-15 41,800-1,32,300	..	02	--	Higher Grade Steno
निम्न श्रेणी लघुलेखक	..	S-14 38,600-1,22,800	..	01	--	Lower Grade Steno
वार्ताहर	..	S-15 41,800-1,32,300	..	01	--	Reporter
पोलीस उपनिरीक्षक	..	S-14 38,600-1,22,800	..	502	--	Police Sub-Inspector
अधीक्षक	..	S-14 38,600-1,22,800	..	02	--	Office Superintendent
प्रमुख लिपिक	..	S-13 35,400-1,12,400	..	14	--	Head Clerk
सहायक पोलीस उपनिरीक्षक	..	S-10 29,200-92,300	..	234	--	Asstt. Police Sub-Inspector
छायाचित्रकार	..	S-10 29,200-92,300	..	08	--	Photographer
सहायक छायाचित्रकार	..	S-8 25,500-81,100	..	02	--	Assistant Photographer
वरिष्ठ लिपिक	..	S-8 25,500-81,100	..	19	--	Senior Clerk
पोलीस हवालदार	..	S-9 26,400-83,600	..	1013	--	Head Constable
पोलीस नाईक	..	S-8 25,500-81,100	..	420	--	Police Naik
पोलीस शिपाई	..	S-7 21,900-69,100	..	1563	--	Police Constable
कनिष्ठ लिपिक	..	S-6 19,900-63,200	..	40	--	Junior Clerk
रेडिओ यांत्रिकी	..	S-10 29,200-92,300	..	48	--	Radio Machanic
		एकूण (अराजपत्रित) ..		3990	--	Total
३ वर्ग चार-			Class IV-			
कार्यालयीन शिपाई	..	S-1 15,000-47,600	..	02	--	Office Peon
सफाई कामगार	..	S-1 15,000-47,600	..	16	--	Mazdoor
		एकूण (वर्ग चार) ..		18	--	Total
		एकूण बेरीज ..		4323	--	Grand Total

आयुक्त, राज्य गुप्तवार्ता विभाग

आयुक्त, राज्य गुप्तवार्ता विभाग यांचे आस्थापनेवर अपर उपआयुक्त यांचे अधिपत्याखाली ९ घटक कार्यालये (१) ठाणे, (२) कोकण भवन, (३) पुणे, (४) नाशिक, (५) कोल्हापूर, (६) अमरावती, (७) नागपूर, (८) औरंगाबाद व (९) नांदेड येथे आहेत. राज्य गुप्तवार्ता विभाग मुख्यालय येथे राजकीय, जातीय, कामगार, सुरक्षा व प्रशासन अशा मुख्य शाखा असून त्यांच्या उपशाखा कार्यरत आहेत. घटक कार्यालय त्यांच्याशी संबंधित असलेल्या केंद्र कार्यालये, कार्यक्षेत्रातील संबंधित जिल्हे व तालुके येथील राजकीय, सामाजिक, शैक्षणिक, महत्त्वाची ठिकाणे, सागरी किनारे, विघटनवादी/जातीय संघटना तसेच, इतर हालचालींबाबत गुप्तवार्ता मिळवितात. सदरची गुप्तवार्ता, माहिती राज्य गुप्तवार्ता विभाग, मुख्यालय येथे पाठविण्यात येते. मुख्यालय येथे घटक व केंद्र कार्यालयाकडून पाठविण्यात आलेली माहिती संकलित करून संबंधित शासनमार्फत मुख्यालयातील वरिष्ठांकडून शासनास सादर केली जाते.

राज्य गुप्तवार्ता, मुख्यालय व घटकातील अधिकाऱ्यांकरिता आणि परिविक्षाधीन पोलीस उपअधीक्षक, पोलीस अधीक्षक यांच्याकरिता विशेष शाखा प्रशिक्षण केंद्र, दादर, मुंबई येथे विशेष शाखा प्रशिक्षण, जातीय गुप्तवार्ता प्रशिक्षण, टेहळणी प्रशिक्षण, नवप्रविष्टांसाठी प्रशिक्षण, पत्र अंतरोधन, गुप्त बातमीबाबत बातमीदार/गुप्त चौकशी/कसून विचारपूस प्रशिक्षण सत्र अशा प्रकारचे प्रशिक्षण आयोजित केले जात होते. त्याचप्रमाणे, इतर राज्यातील अधिकाऱ्यांसाठी प्रशिक्षण आयोजित केले जाते. तसेच विशेष सुरक्षा प्रशिक्षण शाळा, वडाचीवाडी, पुणे येथे सर्व जिल्ह्यातील विशेष सुरक्षा विभागातील अधिकाऱ्यांकरिता घातपातविरोधी, दंगा काबू प्रशिक्षण व इतर महत्त्वाचे प्रशिक्षण देण्यात आता शासनाने शा. निर्णय गृहविभाग क्र.एसआयडी-०३०९/सीआर-७३८/पोल-५अ, दि. ३० ऑक्टोबर २००९ अन्वये वि.सु.प्र.शाळा, पुणे येथे देण्यात येणारे महत्त्वाच्या व अतिमहत्त्वाच्या व्यक्तींच्या सुरक्षेबाबतचे विशेष प्रशिक्षण, सुरक्षा प्रशिक्षण, बॉबशोधक व नाशक पथकातील अधिकारी/कर्मचारी यांचे प्रशिक्षण आणि रा. गु. विभागातील अधिकारी/कर्मचारी यांचे प्रशिक्षण आता वि. सु. प्रशिक्षण शाळा, पुणे येथे सुरू करण्यास मान्यता दिली असून या संस्थेचे नामकरण वि. सु. प्रशिक्षण शाळा, वडाचीवाडी, पुणे हे नाव बदलून महाराष्ट्र गुप्तवार्ता प्रबोधिनी, पुणे असे संबोधण्यास मान्यता दिली आहे.

आता शासनाने शासन निर्णय, गृहविभाग क्रमांक एसआयडी-०३०९/सीआर-७३८/पोल-५अ, दिनांक ३० ऑक्टोबर २००९ अन्वये महत्त्वाच्या व्यक्तींच्या सुरक्षेबाबत विशेष प्रशिक्षण, सुरक्षा प्रशिक्षण, बॉबशोधक व नाशक पथकातील (BDDS) अधिकारी कर्मचारी यांचे प्रशिक्षण विशेष सुरक्षा प्रशिक्षण शाळा, वडाचीवाडी पुणे येथे सुरू करण्यास मान्यता दिली आहे. त्याचप्रमाणे आताच्या संस्थेचे विशेष सुरक्षा प्रशिक्षण शाळा, वडाचीवाडी पुणे हे नाव बदलून "महाराष्ट्र गुप्तवार्ता प्रबोधिनी, पुणे" संबोधण्यास मान्यता दिली आहे.

Courses Conducted at MIA, Pune from 1st January 2015 to 31st December 2015

Sr. No.	Name of the Course	Total Working Days	No. of Courses	Total Participants
1	2	3	4	5
1	Anti Sabotage Check	.. 11	10	387
2	BDDS NSG TOT	.. 24	2	104
3	BDDS Refresher	.. 3	33	664
4	PSO Refresher	.. 5	21	813
5	PSO Basic	.. 20	6	208
6	Fundamentalism and Terrorism	.. 5	20	566
7	Agent Running	.. 4	2	59
8	Basic Intelligence	.. 24	8	212
9	ICT Course	.. 5	33	1046
10	Installation Security	.. 4	2	42
11	Intelligence Security (Probationary Dysp.)	.. 5	3	83
12	Secret Enquiry	.. 4	2	59
13	Surveillance	.. 4	1	26
14	VIP Security Course	.. 5	6	151
15	VIP VVIP Driver Course	.. 5	6	171
16	Watchers Duty	.. 3	12	374
17	RTO	.. 50	2	93
Total Courses		.. 181	169	5058
Total Participants		..		5058
Total Officers Trained		..		1798
Total Policemen Trained		..		3260
Total		..		5058

MAHARASHTRA INTELLIGENCE ACADEMY, PUNE

Sr. No.	Name of the Course	Total Working Days	No. of Courses	Total Participants
1	2	3	4	5
(A)	BDDS			
1	Anti Sabotage Check (Basic)	.. 11	9	323
2	Anti Sabotage Check (Basic) for SRPF	.. 11	3	94
3	BDDS NSG TOT	.. 24	1	58
4	BDDS TOT in Man (Explosives and Equipments)	.. 16	1	22
5	BDDS Refresher	.. 3	26	633
Total		.. 65	40	1130

MAHARASHTRA INTELLIGENCE ACADEMY, PUNE

Sr. No.	Name of the Course	Total Working Days	No. of Courses	Total Participants
1	2	3	4	5
(B) Intelligence				
1	Basic Intelligence	24	6	124
2	Agent Running	4	3	107
3	ICT Course	5	21	623
4	ICT Course for Jail Officers	5	2	43
5	Intelligence and Security (Probationary Dysp.)	5	4	49
6	Secret Enquiry	4	4	100
7	Surveillance	4	4	109
8	Watchers Duty	3	12	354
9	Watchers Duty for SPU	3	4	108
10	ATS Course (Intelligence and Terrorism)	5	4	134
11	Cyber Intelligence and Forensics for ATS	3	1	18
Total		65	65	1769
(C) Security				
1	VIP Security Course	5	10	182
2	VIP VVIP Driver Course	5	10	273
3	PSO Refresher	5	10	371
4	PSO Basic	20	5	147
5	SPG TOT Delhi	6	1	39
6	Installation Security	4	5	95
7	Security Course for Msetcl. Guards	5	3	101
Total		50	44	1208
(D) Fundamentalism and Terrorism				
1	Fundamentalism and Terrorism	5 days	14	296
				296
(E) Other Course				
1	RTO	50 days	1	30
				30
Total Courses			164	
Total Participants				4433
Total Officers Trained				1362
Total Policemen Trained				3071
Total				4433

MAHARASHTRA INTELLIGENCE ACADEMY, PUNE
Courses Conducted for Maharashtra Police Officers / Men at M I A, Pune
Date 1st January 2017 to 31st December 2017

Sr. No.	Name of the Course	Total Working Days/ Years	Participants	Year 2017	
				No. of Courses	Trainees
1	2	3	4	5	6
(A) Intelligence					
1	Senior Intelligence Officers Basic Course	1 Year	SIO	0	0
2	Assistant Intelligence Officers Basic Course	18 Months	AIO	0	0
3	Basic Intelligence	24 Months	SID Officers	7	163
4	Agent Running	4 Months	SID Officers	1	21
5	Secret Enquiry	4 Months	SID Officers	2	46
6	Surveillance	4 Months	SID Officers	3	54
7	Surveillance and Interrogation for ATS	5 Months	ATS	1	20
8	Intelligence Collection Techniques	5 Months	PC-PI	25	740
9	Intelligence and Security (Probationary DySP)	5 Months	PROB DySP	1	19
10	Intelligence and Terrorism Course for ATS	6 Months	PC-PI	3	94
11	Course on Cyber Intelligence and Forensics for ATS and Advance Course of 4 Days.	3 and 4 days	PC-PI	3	55
12	Induction Training Course for ATS	5 days	PC-PI	5	151
Total				51	1363
(B) Security					
1	PSO Basic	20 days	PC-PI	3	80
2	PSO Refresher	5 days	PC-PI	10	328
3	VIP Security Course	5 days	PC-PI	10	196
4	VIP Car Drivers Course	5 days	PC-ASI	3	79
5	Installation Security	4 days	PSI-PI	9	159
6	Watchers Duty	3 days	PC-ASI	14	367
7	SPG TOT Delhi (BPR and D)	6 days	PC-PI	0	0
Total				49	1209
(C) BDDS					
1	BDDS / Anti Sabotage Check (Basic)	11 days	PC-PI	7	242
2	BDDS Refresher	3 days	PC-PI	14	463
3	BDDS TOT in MIA (Explosives and Equipments)	16 days	PC-PI	0	0
4	BDDS NSG TOT (BPR and D)	24 days	PC-PI	0	0
Total				21	705
(D) Fundamentalsm And Terrorism					
1	Fundamentalism and Terrorism	5 days	PSI-PI	8	172
Total				8	172
(E) Other Courses					
1	Urdu Language Course	3 Months	PC-PI	1	20
2	RTO	50 Days	AMVI-ARTO	1	18
3	Bangla Language Course	3 Months	PC-PI	1	26
4	Maharashtra State Security Corp. Guards	14 Days	Security Guards	2	257
Total				5	321
Grand Total				134	3770

MAHARASHTRA INTELLIGENCE ACADEMY, PUNE
Courses Conducted for Maharashtra Police Officers / Men at M I A, Pune
Date 1st January 2018 to 31st December 2018

Sr. No.	Name of the Course	Total Working Days/ Years	Participants	Year 2018	
				No. of Courses	Trainees
1	2	3	4	5	6
(A) Intelligence					
1	Senior Intelligence Officers Basic Course	1 Year	SIO	0	0
2	Assistant Intelligence Officers Basic Course	18 Months	AIO	0	0
3	Basic Intelligence	24 Months	SID Officers	4	82
4	Agent Running	4 Months	SID Officers	0	0
5	Secret Enquiry	4 Months	SID Officers	0	0
6	Surveillance	4 Months	SID Officers	1	28
7	Surveillance and Interrogation for ATS	5 Months	ATS	0	0
8	Intelligence Collection Techniques	5 Months	PC-PI	21	603
9	Intelligence and Security (Probationary DySP)	5 Months	PROB DySP	2	33
10	Intelligence and Security	5 Months	PC-PI	2	36
11	Intelligence and Terrorism Course for ATS	6 Months	PC-PI	0	0
12	Course on Cyber Intelligence and Forensics for ATS and Advance Course of 4 Days.	3 and 4 days	PC-PI	0	0
13	Induction Training Course for ATS	5 days	PC-PI	0	0
14	Interrogation Techniques	5 days	PC-PI	1	24
Total				31	806
(B) Security					
1	PSO Basic	20 days	PC-PI	4	129
2	PSO Refresher	5 days	PC-PI	4	136
3	VIP Security Course	5 days	PC-PI	9	153
4	VIP Car Drivers Course	5 days	PC-ASI	6	145
5	Installation Security	4 days	PSI-PI	9	215
6	Watchers Duty	3 days	PC-ASI	10	262
7	SPG TOT Delhi (BPR and D)	6 days	PC-PI	0	0
8	DSB Course	5 days	PC-PI	2	64
9	Coastal Security	5 days	PSI-PI	2	66
Total				46	1170
(C) BDDS					
1	BDDS / Anti Sabotage Check (Basic)	11 days	PC-PI	13	486
2	BDDS Refresher	3 days	PC-PI	11	283
3	BDDS TOT in MIA (Explosives and Equipments)	16 days	PC-PI	0	0
4	BDDS NSG TOT (BPR and D)	24 days	PC-PI	0	0
Total				24	769

MAHARASHTRA INTELLIGENCE ACADEMY, PUNE
Courses Conducted for Maharashtra Police Officers / Men at M I A, Pune
Date 1st January 2018 to 11th October 2018

Sr. No.	Name of the Course	Total Working Days/ Years	Participants	Year 2018	
				No. of Courses	Trainees
1	2	3	4	5	6
(D) Fundamentalism And Terrorism					
1	Fundamentalism and Terrorism	5 days	PSI-PI	15	267
Total				15	267
(E) Languge Lab					
1	Urdu Language Course	3 Months	PC-PI	2	37
2	Bangla Language Course	3 Months	PC-PI	2	35
Total				4	72
(F) Special Courses					
1	Security and Intelligence Course	3 Days	SID Officers	0	0
2	Security and Intelligence Course (For Executive)	3 Days	DySP/ACP	0	0
3	Security and Intelligence Terrorism, BDDS	5 Days	PSI IN FIELD	0	0
Total				0	0
(G) Other Courses					
1	RTO	50 Days	AMVI-ARTO	0	0
2	MSETCL Guards	14 Days	Security Guards	0	0
3	Intelligence Security and ASC (R. B. I. Officers)	4 Days	RBI Officers	1	23
4	Maharashtra State Security Corp.	28 Days	Security Guards	6	570
Total				7	593
Grand Total				127	3677

MAHARASHTRA INTELLIGENCE ACADEMY, PUNE
Courses Conducted for Maharashtra Police Officers / Men at M I A, Pune
Date 1st January 2019 to 17th October 2019

Sr. No.	Name of the Course	Total Working Days/ Years	Participants	Year 2019	
				No. of Courses	Trainees
1	2	3	4	5	6
(A) Intelligence					
1	Senior Intelligence Officers Basic Course	1 Year	SIO	0	0
2	Assistant Intelligence Officers Basic Course	18 Months	AIO	0	0
3	Basic Intelligence	24 Months	SID Officers	2	45
4	Agent Running	4 Months	SID Officers	1	17
5	Secret Enquiry	4 Months	SID Officers	1	29
6	Surveillance	4 Months	SID Officers	1	20
7	Surveillance and Interrogation for ATS	5 Months	ATS	0	0
8	Intelligence Collection Techniques	5 Months	PC-PI	21	564
9	Security and Intelligence Course (For Executive)	5 Months	DySP/ACP	5	79
10	Intelligence and Security	5 Months	PC-PI	1	35
11	Intelligence and Terrorism Course for ATS	6 Months	PC-PI	0	0
12	Course on Cyber Intelligence and Forensics for ATS and Advance Course of 4 Days	3 & 4 days	PC-PI	0	0
13	Induction Training Course for ATS	5 days	PC-PI	0	0
14	Interrogation Techniques	5 days	PC-PI	5	110
15	Special PSO Refresher (Ex-Force 1 and SPU)	4 days	PC-PI	1	32
Total				38	931
(B) Security					
1	PSO Basic	20 days	PC-PI	4	180
2	PSO Refresher	5 days	PC-PI	9	238
3	VIP Security Course	5 days	PC-PI	5	125
4	VIP Car Drivers Course	5 days	PC-ASI	9	194
5	Installation Security	4 days	PSI-PI	8	181
6	Watchers Duty	3 days	PC-ASI	10	226
7	SPG TOT Delhi (BPR and D)	6 days	PC-PI	0	0
8	DSB Course	5 days	PC-PI	6	176
9	Coastal Security	6 days	PSI-PI	5	131
10	Non Categorized Person's Protection	10 days	PSI-PI	2	82
Total				58	1533
(C) BDDS					
1	BDDS / Anti Sabotage Check (Basic)	11 days	PC-PI	8	311
2	BDDS Refresher	3 days	PC-PI	5	132
3	BDDS TOT in MIA (Explosives and Equipments)	16 days	PC-PI	0	0
4	BDDS NSG TOT (BPR and D)	24 days	PC-PI	0	0
Total				13	443

MAHARASHTRA INTELLIGENCE ACADEMY, PUNE
Courses Conducted for Maharashtra Police Officers / Men at M I A, Pune
Date 1st January 2019 to 17th October 2019

Sr. No.	Name of the Course	Total Working Days/ Years	Participants	Year 2019	
				No. of Courses	Trainees
1	2	3	4	5	6
(D) Fundamentalsm And Terrorism					
1	Fundamentalism and Terrorism	5 days	PSI-PI	8	202
TOTAL				8	202
(E) Language Lab					
1	Urdu Language Course	3 Months	PC-PI	0	0
2	Urdu Language Refresher Course	6 Days	PC-PI	1	44
3	Bangla Language Course	3 Months	PC-PI	0	0
4	Bangla Language Refresher Course	6 Days	PC-PI	1	35
Total				2	79
(F) Special Courses					
1	Security and Intelligence Course	3 Days	SID Officers	0	0
2	Security and Intelligence Course (For Executive)	5 Days	DySP/ACP	0	0
3	Security, Intelligence Terrorism, BDDS	5 Days	PSI IN FIELD	0	0
4	Spl. VIP Security Course for Ex. SPU'S	6 Days	Ex. SPU'S	3	272
Total				3	272
(G) Other Courses					
1	RTO	50 Days	AMVI-ARTO	0	0
2	MSETCL Guards	14 Days	Security Guards	0	0
3	Intelligence Security and ASC (R. B. I. Officers)	4 Days	RBI Officers	0	0
4	Maharashtra State Security Corp.	28 Days	Security Guards	0	0
Total				0	0
Grand Total				122	3460

MAHARASHTRA INTELLIGENCE ACADEMY, PUNE
Courses Conducted In MIA From 18th October 2019 to till Date

Sr. No.	Name of the Course	Total Working Days/ Years	Participants	Year 2019	
				No. of Courses	Trainees
1	2	3	4	5	6
(A) Intelligence					
1	Assistant Intelligence Officers Basic Training Course	12 Months	Direct AIOs	02	186
2	Senior Intelligence Officers Basic Training Course	12 Months	Direct SIOs	00	00
3	Basic Intelligence Course for SID Officers	24 days	SID Officers	00	00
4	Advance Intelligence Course for SID Officers	10 days	AIO To AC	00	00
5	Intelligence Collection Techniques Course (ICT)	5 days	Other Units	00	00
6	Course for Officers in Special Branches (DSB)	10 days	PC to PI	01	28
7	Interrogation Techniques Course	5 days	ATS Officers	00	00
Total				03	214
(B) Security					
1	PSO Basic Course	30 days	PC to PI (SPU)	03	74
2	PSO Refresher Course	10 days	PC to PI (SPU / ATS)	05	152
3	VIP Car Driver Course	10 days	Driver PC to ASI	01	16
4	Basic Course For Security of Non Categorized Person	10 days	PC to ASI	00	00
5	Coastal Security (for Officers / Men from Costal areas)	06 days	PC to PI (Costal)	01	22
6	Installation Security Course	04 days	PC to PI	00	00
7	Special Security Course for Direct Dy. SP / ACP	03 days	Dy. SP / ACP	01	10
8	Special VIP Security Course for Ex. - SPU / Force one	05 days	PC to PI	00	00
9	Special TOT (SPG) for SPU & MIA faculties	06 days	PC to Dy. SP	00	00
10	Intelligence and Security (Probationary DYSP)	05 days	Pro. Dy. SP / ACP	01	07
Total				12	281
(C) B. D. D. S.					
1	B.D.D.S. Basic Course	11 days	PC to PI	02	67
2	B.D.D.S. Refresher Course	03 days	PC to PI	00	00
3	Special TOT (NSG) Course for B.D.D.S. & M.I.A. faculties	15 days	PC to PI	00	00
4	Special B.D.D.S. Basic Course for S.R.P.F.	11 days	PC to PI	00	00
Total				02	67
(D) Fundamentalism And Terrorism					
1	Fundamentalism and Terrorism Course	05 days	PSI to PI	00	00
2	Fundamentalism and Terrorism Course	05 days	A. T.S. Officers	00	00
3	Advance Course on Cyber Terrorism	06 days	A. T.S. Officers	00	00
Total				00	00

MAHARASHTRA INTELLIGENCE ACADEMY, PUNE
Courses Conducted In MIA From 18th October 2019 to till Date

Sr. No.	Name of the Course	Total Working Days/ Years	Participants	Year 2019	
				No. of Courses	Trainees
1	2	3	4	5	6
(E) Languages					
1	Basic Language Course for A) Urdu, B) Bengali, C) Kashmiri.	12 Weeks	PC to PI	01	15
2	Refresher Language Course for Urdu & Bengali	06 Days	PC to PI	00	00
Total				01	15
(F) Other Courses					
1	Basic Training Course for R.T.O. Officers	52 Days	AMVI	00	00
2	Basic Training Course for M.S.S.C. Guards	28 Days	M.S.S.C. Guards	00	00
3	Course on Intelligence, Security & A.S.C.	04 Days	R.B.I. Officers	00	00
Total				00	00
Grand Total				18	577

कार्यक्रम अंदाजपत्रक माहिती, २०२१-२०२२
घटक कार्यालयाचे नाव : संचालक व विशेष पोलीस महानिरीक्षक, महाराष्ट्र गुप्तवार्ता प्रबोधिनी, पुणे
लेखाशीर्ष २०५५-पोलीस १०१ (००) (०४) गु. अ. वि. मोफयुसिल

अ. क्र.	पदनाम	वेतनमान Pay Band	मंजूर पद संख्या Sanctioned Posts 2019-2020	मंजूर पद संख्या Sanctioned Posts 2020-2021	Designation
1	2	3	4	5	1
राजपत्रित		Rs.	<i>Gazetted Officer-</i>		
१	संचालक व पोलीस उपमहानिरीक्षक (विपोमनि श्रेणीवाढ).	.. S-13 49,100-1,55,800	.. 1	1	Director and Spl. IGP.
२	पोलीस उपअधीक्षक	.. S-18 49,100-1,55,800	.. 2	2	Dy. Supdt. of Police
३	पोलीस निरीक्षक	.. S-15 41,800-1,32,300	.. 14	14	Police Inspector
अ	एकूण राजपत्रित अधिकारी	..	17	17	Total of Gazetted Officers
अराजपत्रित वर्ग-२ व ३		<i>Non-Gazetted Class II and III-</i>			
४	पोलीस उपनिरीक्षक	.. S-14 38,600-1,22,800	.. 11	11	Police Sub-Inspector
५	उच्च श्रेणी लघुलेखक	.. S-14 38,600-1,22,800	.. 1	1	Hr. Gr. Stenographer
६	गुप्तवार्ता अधिकारी (पो. हवा.)	.. S-9 26,400-83,600	.. 1	1	Int. Officer
७	पोलीस हवालदार	.. S-9 26,400-83,600	.. 20	20	Unarm H. C.
८	पोलीस नाईक	.. S-8 25,500-81,100	.. 15	15	Arm. Police Naik
९	सहा. गुप्तवार्ता अधिकारी (पो. ना.)	.. S-8 25,500-81,100	.. 2	2	A. I. O.
१०	पोलीस शिपाई	.. S-8 25,500-81,100	.. 24	24	Unarm H. C.
क	एकूण अराजपत्रित अधिकारी	..	74	74	Total of Non-Gazetted Officers
अराजपत्रित वर्ग-४		<i>Non-Gazetted Class IV-</i>			
११	धोबी	.. S-7 21,700-69,100	.. 1	1	Laundryman
१२	मोची	.. S-7 21,700-69,100	.. 1	1	Shoemaker
१३	न्हावी	.. S-7 21,700-69,100	.. 1	1	Barber
१४	प्रमुख आचारी	.. S-5 18,000-56,900	.. 5	5	Head Cook
१५	सहायक आचारी	.. S-3 16,600-52,400	.. 5	5	Asst. Cook
१६	सफाईगार	.. S-3 16,600-52,400	.. 1	1	Sweeper
१९	भोजन सेवक	.. S-1 15,000-47,600	.. 5	5	Mess Servant
२३	चपरासी	.. S-1 15,000-47,600	.. 1	1	Office Peon
		एकूण	.. 20	20	Total
ड	एकूण अ + क + ड	..	111	111	Total of Non-Gazetted Officers
अराजपत्रित वर्ग - ३		<i>Non-Gazetted Class III-</i>			
१	वरिष्ठ श्रेणी लिपिक	.. S-13 35,400-1,12,400	.. 1	1	Senior Clerk
२	कनिष्ठ श्रेणी लिपिक	.. S-6 19,900-63,200	.. 3	3	Junior Clerk
		..	4	4	Total of Non-Gazetted Officers
		एकूण अ + ब + क + ड	.. 115	115	Total of Non-Gazetted

महाराष्ट्रातील जुन्या व नवीन स्थापन झालेल्या बी. डी. डी. एस. पथकांबाबत टिप्पणी

दिनांक ०१ ऑक्टोबर २०२०

महाराष्ट्रात एकूण ६३ बी. डी. डी. एस. पथके आहेत. त्यापैकी मुंबई येथे शासनाने दिलेल्या मंजूरीप्रमाणे १३ बॉम्बशोधक व नाशक पथके असून उर्वरित ५० बॉम्बशोधक व नाशक पथके राज्यात आहेत.

राज्यात स्फोटकांचा वाढता प्रसार लक्षात घेऊन राज्य शासनाने घातपात कृत्यांचा प्रतिबंध करण्यासाठी प्रथमतः फक्त मुंबई शहराकरिता दिनांक १२ जुलै १९८९ च्या शासन निर्णयान्वये बॉम्बशोधक व नाशक पथक निर्माण केले.

नागपूर, मराठवाडा आणि नांदेड परिक्षेत्रातील नक्षलवाद्यांच्या वाढत्या कारवाया तसेच बॉम्बस्फोटांच्या घटना लक्षात घेऊन नागपूर व औरंगाबाद परिक्षेत्रासाठी, दिनांक २८ सप्टेंबर १९९० च्या शासन निर्णयान्वये तसेच, नांदेड शहरासाठी दिनांक २६ जुलै १९९३ च्या शासन निर्णयान्वये बॉम्ब शोधक व नाशक पथके तयार करण्यात आली.

मुंबई शहरात दिनांक १२ मार्च १९९३ रोजी व त्यानंतर बॉम्बस्फोटांची मालिका घडली, ही बाब विचारात घेऊन उपरोक्त पथकांव्यतिरिक्त आणखी ०३ पथके शासन निर्णय, गृह विभाग (विशेष), दिनांक २३ मे १९९४ अन्वये ठाणे, पुणे आणि औरंगाबाद येथे नव्याने बॉम्बशोधक व नाशक पथके तयार करण्यात आली.

(अ) यापैकी जुनी पथके (Full Fledged) नागपूर-१, ठाणे-१, पुणे-१, औरंगाबाद-१, नांदेड-१, नाशिक-१, अमरावती-१ (एकूण ७ पथके) ही असून त्यांची शासन निर्णय क्रमांक एसएसए-१०/२००१-४९/विशा-४, दिनांक २० नोव्हेंबर २००१ अन्वये पुनर्रचना करण्यात आली आहे.

तसेच, शासन निर्णय, क्रमांक एपीओ-३१०६/१२१४/प्र. क्र. ३११/पोल-३, दिनांक १४ जून २००७ अन्वये बृहन्मुंबई येथे-४, ठाणे येथे १ अतिरिक्त पथक, पुणे येथे २ अतिरिक्त पथके व औरंगाबाद येथे १ अतिरिक्त पथक मंजूर झालेली असून, नवी मुंबई-१, जळगाव-१, गडचिरोली-१, गोंदिया-१ या ठिकाणी नवीन बी. डी. डी. एस. पथके असे एकूण १२ बी.डी.डी.एस. पथके स्थापन करण्यात आली आहेत.

(ब) शासन निर्णय क्रमांक एपीओ-३१०८/६९७/प्र. क्र. २८४/पोल-३, दिनांक ७ ऑगस्ट २००८ अन्वये कोल्हापूर, लातूर, सोलापूर शहर, बुलढाणा, रायगड, मालेगाव (नाशिक ग्रामीण), शिर्डी (अहमदनगर) या ०७ ठिकाणी बी. डी. डी. एस. पथके मंजूर करण्यात आलेली आहेत.

(क) शासन निर्णय, क्रमांक आय.ए.एस.-१००८/प्र. क्र. ८०८/वि.शा.-४-गृह विभाग, दिनांक ५ जानेवारी २००९ अन्वये राज्यात २० ठिकाणी बी. डी. डी. एस. पथके स्थापन करण्यास मंजूरी दिलेली आहे. त्याप्रमाणे, मा. आयुक्त, गुप्तवार्ता विभाग, महाराष्ट्र राज्य, मुंबई यांचे पत्र क्रमांक १८/प्रॉट/टेक/प्रात्यक्षिक/२००९-३८८९, दिनांक १७ एप्रिल २००९ नुसार अकोला, औरंगाबाद ग्रामीण, भंडारा, चंद्रपूर, धुळे, मुंबई रेल्वे, नागपूर ग्रामीण, नागपूर रेल्वे, नंदुरबार, उस्मानाबाद, परभणी, पुणे ग्रामीण, पुणे रेल्वे, रत्नागिरी, सांगली, सोलापूर ग्रामीण, सिंधुदुर्ग, ठाणे ग्रामीण, वर्धा, यवतमाळ (२० पथके).

(ड) मा. पोलीस महासंचालक, महाराष्ट्र राज्य, मुंबई यांचे पत्र क्रमांक पमसं/२६-ब/बी.डी.डी.एस./मनुष्यबळ/१०४/२००७, दिनांक १६ सप्टेंबर २००८ अन्वये महाराष्ट्र राज्यात सर्व जिल्हांच्या ठिकाणी बी.डी.डी.एस. पथक स्थापन करण्याबाबतचे निर्देश दिलेले आहेत. त्याप्रमाणे उर्वरित जिल्हे वाशिम, हिंगोली, बीड, जालना, सातारा, अमरावती ग्रामीण या ०६ ठिकाणी बी.डी.डी.एस. पथके स्थापन झाली आहेत.

(इ) गडचिरोली जिल्ह्यातील प्राणहिता अहेरी येथे क्रमांक ३१०८/६९७/प्र. क्र. २८४/पोल-३, मंत्रालय, मुंबई, दिनांक ७ ऑगस्ट २००८ अन्वये १ बी. डी. डी. एस. पथक स्थापन करण्यात आले आहे.

(फ) नवनिर्मित पालघर जिल्ह्याकरिता शासन निर्णय क्रमांक एपीओ-३१४/६९७/प्र. क्र. ४७/पोल-३, मंत्रालय, मुंबई, दिनांक २२ एप्रिल २०१५ अन्वये १ बी. डी. डी. एस. पथक स्थापन करण्यात आले आहे.

त्याचप्रमाणे शनिशिगणापूर व नवी मुंबई येथे प्रत्येकी ०१ नवीन बी. डी. डी. एस. पथक स्थापन करण्याबाबतचे प्रस्ताव या कार्यालयाचे जा. क्र. अनुक्रमे (१) १८/बी.डी.डी.एस./पथक स्थापन/शनिशिगणापूर/२०१५-६२५१, दिनांक १० जुलै २०१५, (२) १८/बी.डी.डी.एस./पथक स्थापन/नवी मुंबई/२०१४-१०९६१, दिनांक २० नोव्हेंबर २०१४ अन्वये मा. पोलीस महासंचालक, महाराष्ट्र राज्य, मुंबई यांना सादर करण्यात आलेले असून याबाबत मा. पोलीस महासंचालक, महाराष्ट्र राज्य, मुंबई यांचे कार्यालयाकडून सादर प्रस्ताव मंजूर होणेबाबत मा. अपर मुख्यसचिव, महाराष्ट्र शासन, गृह विभाग, मंत्रालय, मुंबई यांना पत्र पाठविण्यात आलेले आहे.

मा. पोलीस आयुक्त, नागपूर शहर यांनी नागपूर शहराकरिता अतिरिक्त ०४ बी. डी. डी. एस. पथके स्थापन करणेबाबतचा प्रस्ताव या कार्यालयास प्राप्त झाला असून तो या कार्यालयाचे जावक क्रमांक एसआयडी/बीडीडीएस/डीजीपी/न्यू बीडीडीएस/२०१७-४११८, दिनांक ९ ऑगस्ट २०१७ अन्वये मा. पोलीस महासंचालक, महाराष्ट्र राज्य, मुंबई यांना पुढील कार्यवाहीकरिता सादर करण्यात आलेला आहे.

मा. पोलीस आयुक्त, पिंपरी-चिंचवड यांनी नवनिर्मित पिंपरी चिंचवड आयुक्तालयाकरिता नव्याने ०१ बी. डी. डी. एस. स्थापनेबाबतचा प्रस्ताव या कार्यालयास पाठविला असून तो या कार्यालयाचे जावक क्रमांक एसआयडी/बीडीडीएस/न्यू बीडीडीएस टीम पिंपरी-चिंचवड/२०१९-५६९, दिनांक २० सप्टेंबर २०१९ अन्वये मा. पोलीस महासंचालक, महाराष्ट्र राज्य, मुंबई यांना पुढील कार्यवाहीकरिता सादर करण्यात आलेला आहे.

राज्यातील सर्व बी. डी. डी. एस. पथकातील पोलीस अधिकारी / कर्मचारी यांना प्राथमिक व मूळ बी. डी. डी. एस.चे ट्रेनिंग देण्यात येत असून, बी. डी. डी. एस. संबंधातील विविध प्रकारचे प्रशिक्षण उदा. (१) बॉम्ब डिस्पोजल कोर्स, (२) बॉम्ब डिस्पोजल रिफ्रेशर कोर्स, (३) TOT कोर्स, (४) पुल ऑफ डॉग हॅन्डलिंग कोर्स इत्यादी प्रशिक्षणाकरिता एन. एस. जी., मनेसर (हरियाणा), चेन्नई, बी. एस. एफ. अँकॅडमी, टेकनपूर (मध्यप्रदेश), आय.बी. सेंट्रल ट्रेनिंग स्कूल (नवी दिल्ली), मसुरी (हजारीबाग), महाराष्ट्र गुप्तवार्ता प्रबोधनी, पुणे इत्यादी ठिकाणी पाठविण्यात येते. तसेच, नव्याने बदलीवर येणाऱ्या पोलीस अधिकारी व कर्मचाऱ्यांनादेखील तत्काळ प्रशिक्षण देण्यात येते.

बी. डी. डी. एस. पथकांना आवश्यक ती साधनसामग्री पुरविण्यात आलेली असून, प्रत्येक वर्षी बी. डी. डी. एस. पथकांचे मागणीनुसार नवीन उपकरणे, साधनसामग्री पुरविण्याबाबतचे प्रस्ताव मा. पोलीस महासंचालक, महाराष्ट्र राज्य, मुंबई यांना सादर केले जातात.

दिनांक २२ नोव्हेंबर २०१९ पासून दिनांक १५ ऑक्टोबर २०२० पर्यंत ४५ उपकरणांचे २२ प्रात्यक्षिक (Demonstration), २३ तपासणी (Inspection) व वितरण (Distribution) करण्यात आलेले आहे. महाराष्ट्रातील सर्व बीडीडीएस पथकांना त्यांच्या आवश्यकतेप्रमाणे वाटप करण्यात आले आहेत.

राज्यातील सर्व बी. डी. डी. एस. पथकांकडे मुंबई शहर वगळून एकूण १०१ स्फोटक शोधक श्वान कार्यरत असून ते सुरक्षितरित्या स्फोटक पदार्थ शोधण्याचे कार्य यशस्वीपणे पार पाडत आहेत.

राज्यातील बी. डी. डी. एस. पथकामध्ये कार्यरत असलेले श्वान यांचे सुरुवातीचे प्रशिक्षण व रिफ्रेशर कोर्स इत्यादी प्रशिक्षण मा. अपर पोलीस महासंचालक, गुन्हे अन्वेषण विभाग यांचे अधिपत्याखाली श्वान प्रशिक्षण केंद्र, गुन्हे अन्वेषण विभाग, संगम ब्रिज, शिवाजीनगर, पुणे येथे घेण्यात येते. बी. डी. डी. एस. चे श्वानासंदर्भात टेकनपूर, मध्यप्रदेश येथे कर्मचाऱ्यांकरिता पूल ऑफ डॉग हॅन्डलिंग व अधिकाऱ्यांकरिता डॉग मॅनेजमेंट इत्यादी प्रशिक्षण देण्यात येते.

बी. डी. डी. एस. पथकांस श्वानांच्या सरावाकरिता व संशयित / बेवारस वस्तू सुरक्षितपणे निकामी करण्याकरिता स्फोटकांची आवश्यकता असते. राज्यातील सर्व बी.डी.डी.एस. पथकांकरिता (RDX, PEK, TNT, PETN) ही स्फोटके खरेदी करण्यात आली असून त्यापैकी TNT (४२,५०० ग्रॅम) व PEK (५० किलो) हे High Explosive Factory, खडकी, पुणे येथून ताब्यात घेऊन तसेच RDX व PETN (प्रत्येकी ५० किलो) ही स्फोटके High Explosive Factory, भंडारा येथून ताब्यात घेऊन महाराष्ट्रातील सर्व बी.डी.डी.एस. पथकांना त्यांच्या आवश्यकते प्रमाणे वाटप करण्यात येणार आहेत.

महाराष्ट्रातील सर्व बीडीडीएस पथके दैनंदिन घातपात विरोधी तपासणी, व्हीआयपी/व्हीव्हीआयपी दौरा भेटी दरम्यान करत असलेली घातपात विरोधी तपासणी, नियंत्रण कक्ष अथवा पोलीस ठाणे येथे प्राप्त झालेले बॉम्ब कॉल्स / थ्रेट कॉल्सची शहानिशा, मॉल्स/मल्टीप्लेक्स/बस स्टॅंड/रेल्वे स्टेशन/अति महत्त्वाच्या जागा इत्यादी ठिकाणी घातपात विरोधी तपासणी करतात. तसेच बीडीडीएस पथके ही मॉकड्रीलमध्ये सहभागी होत असतात. सदरबाबत नक्षलग्रस्त भागातील बीडीडीएस पथकांनी शोध मोहिमेत IEDs / Explosives शोधून ती निकामी केल्याबाबतची माहिती पुढीलप्रमाणे.

१. गडचिरोली बीडीडीएस पथकाने माहे मे २०१६ ते जुलै २०१९ पर्यंतच्या कालावधीत नक्षलवाद्यांनी विविध ठिकाणी पेरून ठेवलेले एकूण ३६ जिवंत IED चा नाश केला.

२. गोंदिया बीडीडीएस पथकाने माहे दिनांक १० जुलै २०१८, दिनांक २१ सप्टेंबर २०१८, दिनांक ०१ नोव्हेंबर २०१८, दिनांक ०१ जून २०१९ रोजी नक्षलवाद्यांनी विविध ठिकाणी पेरून ठेवलेले जिवंत IED चा नाश करण्यात केला.

व्हीव्हीआयपी/व्हीआयपी बंदोबस्तादरम्यान संबंधित जिल्हांच्या बीडीडीएस पथकाव्यतिरिक्त गरजेप्रमाणे अन्य जिल्हांतील बीडीडीएस पथक घातपात विरोधी तपासणीकरीता पाठविण्यात येत असतात. यामुळे कोणतीही अनुचित घटना घडण्यास प्रतिबंध करतात. एप्रिल २०१९ च्या लोकसभा निवडणुकीच्या अनुषंगाने राज्यातील विविध जिल्ह्यात मा. पंतप्रधान, भारत सरकार यांचे दौरे आयोजित करण्यात आले होते. मा. पंतप्रधान, भारत सरकार यांचे सुरक्षिततेकरिता घातपात विरोधी तपासणी करण्याकरिता राज्यातील विविध जिल्ह्यातून बीडीडीएस पथके तसेच DFMD-HHMD पुरविण्यात आले होते.

एप्रिल २०१९ मध्ये झालेल्या लोकसभेच्या निवडणुकीच्या अनुषंगाने राज्यातील वरिष्ठ अधिकारी (पोलीस उपआयुक्त, अपर पोलीस अधीक्षक, सर्व सहायक पोलीस अधीक्षक, सर्व परि. सहायक अधीक्षक, परि. पोलीस उपअधीक्षक, बीडीडीएस प्रभारी अधिकारी) यांच्याकरिता दिनांक १० डिसेंबर २०१८, ११ डिसेंबर २०१८, ०४ फेब्रुवारी २०१९, १५ मार्च २०१९ व दिनांक २५ मार्च २०१९ रोजी मा. पोलीस महासंचालक, महाराष्ट्र राज्य, मुंबई यांचे कार्यालयात व्हीव्हीआयपी/व्हीआयपी यांचे दौऱ्यांदरम्यान घ्यावयाच्या सुरक्षिततेबाबत व घातपात विरोधी तपासणीबाबत कार्यशाळा आयोजित करण्यात आल्या होत्या.

STATEMENT SHOWING INFORMATION OF WORK DONE BY B.D.D.S. UNITS OF MAHARASHTRA STATE (UPTO 30TH AUGUST 2020)

Sr. No.	Name of the Bomb Detection and Disposal Squad	Year	How many times Anti Sabotage Checking have been done for Security of VIP's and VVIP's	Total No. of Bomb Calls Received	No. of Places visited as per Bomb Calls Received	No. of Places visited as per Bomb Calls Received after Bomb Blast	Total No. of Bombs Blasted before visiting/ Handling of it as per call Received	Total No. of Bogus Bomb Calls Received	Total No. of Bombs found as per Bomb Calls Received	Total No. of Bombs Disposed Off by the B. D. D. S.	Total No. of Bombs Disposed with Assistance of Military Bomb Squad Civil Aviation B.D.D.S.	Total No. of Police Officers and Men of the B.D.D.S. injured at the time of Bomb I.E.D. Disposal
1	2	3	4	5	6	7	8	9	10	11	12	13
1	Thane City	2018	1419	02	01	Nil	Nil	10	01	31 Detonator 61 Gelatin Stick 289 Gavthi Bomb	Nil	Nil
2	Thane (Rural)	2019	698	10	10	Nil	Nil	09	01	01	Nil	Nil
		2020	650	Nil	Nil	Nil	Nil	03	Nil	Nil	Nil	Nil
2	Thane	2018	63	03	03	Nil	Nil	03	Nil	Nil	Nil	Nil
		2019	56	01	01	Nil	Nil	01	Nil	Nil	Nil	Nil
		2020	26	Nil	Nil	01	Nil	01	Nil	Nil	Nil	Nil
3	Navi Mumbai	2018	86	02	02	Nil	Nil	02	Nil	Nil	Nil	Nil
		2019	56	11	11	Nil	02	09	02	02	01	Nil
		2020	58	Nil	Nil	Nil	Nil	02	Nil	Nil	Nil	Nil
4	Raigad	2018	12	02	02	Nil	Nil	02	Nil	Nil	Nil	Nil
		2019	VIP-111 VVIP-01 Total-112	03	03	Nil	Nil	02	01	01	Nil	Nil
		2020	107	01	Nil	01	Nil	Nil	Nil	Nil	Nil	Nil

5	Ratnagiri ..	2018	14	01	01	Nil	Nil	01	Nil	01	Nil	Nil
		2019	13	03	01	03	03	02	03	03	Nil	Nil
		2020	12	05	01	01	01	04	19	18	Nil	Nil
										01 (Pending Count order)		
6	Sindhudurg ..	2018	29	09	02	Nil	133+9	02	08	08	Nil	Nil
		2019	16	09	03	Nil	148+17	Nil	133	133	Nil	Nil
		2020	09	10	Nil	Nil	17 Non ELE DETONATER 12 PILE DETONATER 33-GELATIN 08-CYLENDER	01	10	10	Nil	Nil
7	Pune City ..	2018	1601	13	Nil	Nil	03	10	03	03	Nil	Nil
		2019	1398	33	Nil	Nil	07	26	07	21	Nil	Nil
		2020	1089	16	Nil	Nil	05	11	05	12	Nil	Nil
8	Pune Rural ..	2018	197	02	Nil	Nil	Nil	02	Nil	Nil	Nil	Nil
		2019	257	03	01	Nil	01	01	01	01	Nil	Nil
		2020	254	Nil	Nil	Nil	Nil	01	Nil	Nil	Nil	Nil
9	Solapur City ..	2018	73	09	Nil	Nil	Nil	09	Nil	Nil	Nil	Nil
		2019	151	16	Nil	Nil	Nil	16	Nil	Nil	Nil	Nil
		2020	95	Nil	Nil	Nil	Nil	01	Nil	Nil	Nil	Nil

बॉम्बशोधक व नाशक पथकांनी केलेले कार्य दर्शविणारा कार्यभार सारांश तक्ता--चालू

1	2	3	4	5	6	7	8	9	10	11	12	13
10	Solapur Rural	2018 2019 2020	72 78 32	03 02 Nil	03 02 Nil	Nil Nil Nil	Nil Nil Nil	03 02 02	Nil Nil Nil	Nil Nil Nil	Nil Nil Nil	Nil Nil Nil
11	Kolhapur	2018 2019 2020	153 217 151	06 05 03	06 05 03	Nil Nil 01	Nil Nil Nil	06 03 03	Nil Nil Nil	Nil Nil Nil	Nil Nil Nil	Nil Nil Nil
12	Satara	2018 2019 2020	82 80 47	04 03 03	04 03 03	Nil 01 01	Nil Nil Nil	04 02 Nil	Nil Nil Nil	Nil Nil Nil	Nil Nil Nil	Nil Nil Nil
13	Sangali	2018 2019 2020	52 98 46	Nil 05 Nil	Nil 05 Nil	Nil Nil Nil	Nil Nil Nil	02 05 05	01 Nil Nil	02 Nil Nil	Nil Nil Nil	Nil Nil Nil
14	Nashik City	2018 2019 2020	40 61 129	15 10 06	15 10 06	Nil Nil Nil	Nil Nil Nil	15 10 Nil	Nil Nil Nil	15 10 Nil	Nil Nil Nil	Nil Nil Nil
15	Nashik Rural (Malegaon)	2018 2019 2020	52 57 23	08 06 04	08 06 04	Nil Nil Nil	Nil Nil Nil	08 06 04	Nil Nil Nil	Nil Nil Nil	Nil Nil Nil	Nil Nil Nil
16	Ahmednagar	2018 2019 2020	61 VIP-62 VVIP-35	Nil 10 Nil	Nil 10 Nil	01 Nil Nil	Nil Nil Nil	Nil 10 05	Nil Nil Nil	Nil Nil Nil	Nil Nil Nil	Nil Nil Nil
17	Jalgaon	2018 2019 2020	VIP-291 VVIP-156 VIP-309 VVIP-104 40	01 01 01 Nil	01 01 01 Nil	Nil Nil Nil Nil	Nil Nil Nil Nil	01 01 01 02	Nil Nil Nil Nil	Nil Nil Nil Nil	Nil Nil Nil Nil	Nil Nil Nil Nil

बॉम्बशोधक व नाशक पथकांनी केलेले कार्य दर्शविणारा कार्यभार सारांश तक्ता--चालू

1	2	3	4	5	6	7	8	9	10	11	12	13
25	Nanded	..	2018	VIP-36	12	12	Nil	Nil	12	Nil	Nil	Nil
				VVIP-00								
		2019	VIP-37	05	05	Nil	Nil	04	0.1	01	Nil	Nil
				VVIP-06								
		2020	VIP-48	17	01	01	Nil	Nil	0.1	01	Nil	Nil
				VVIP-02								
26	Latur	..	2018	VVIP-5	01	01	Nil	01	Nil	Nil	Nil	Nil
		2019	21	02	02	Nil	Nil	02	Nil	Nil	Nil	Nil
		2020	09	Nil	Nil	Nil	Nil	01	Nil	Nil	Nil	Nil
27	Parbhani	..	2018	07	02	02	Nil	01	Nil	Nil	Nil	Nil
		2019	18	Nil	Nil	Nil	Nil	Nil	Nil	Nil	Nil	Nil
		2020	37	02	03	Nil	Nil	05	Nil	Nil	Nil	Nil
28	Hingoli	..	2018	44	01	01	Nil	Nil	01	01	Nil	Nil
		2019	16	01	01	Nil	Nil	Nil	01	01	Nil	Nil
		2020	11	01	Nil	Nil	Nil	Nil	Nil	Nil	Nil	Nil
29	Amravati	..	2018	0	02	02	Nil	02	Nil	Nil	Nil	Nil
	City	2019	27	08	08	Nil	Nil	08	Nil	Nil	Nil	Nil
		2020	16	01	01	Nil	Nil	01	Nil	Nil	Nil	Nil
30	Amravati	..	2018	48	Nil	Nil	Nil	Nil	Nil	Nil	Nil	Nil
	Rural	2019	51	Nil	Nil	Nil	Nil	Nil	Nil	Nil	Nil	Nil
		2020	22	Nil	Nil	Nil	Nil	Nil	Nil	Nil	Nil	Nil
31	Akola	..	2018	48	Nil	Nil	Nil	Nil	Nil	Nil	Nil	Nil
		2019	32	Nil	Nil	Nil	Nil	Nil	Nil	Nil	Nil	Nil
		2020	12	Nil	Nil	Nil	Nil	01	Nil	Nil	Nil	Nil

बॉम्बशोधक व नाशक पथकांनी केलेले कार्य दर्शविणारा कार्यभार सारांश तक्ता--चालू

1	2	3	4	5	6	7	8	9	10	11	12	13
40	Pranhita Gadchiroli	2018 2019 2020	20 34 06	11 06 04	10 06 05	Nil Nil Nil	Nil Nil Nil	09 02 04	02 04 01	02 04 01	Nil Nil Nil	Nil Nil Nil
41	Bhandara	2018 2018 2020	VIP-3 36 13	02 01 Nil	02 01 Nil	Nil Nil Nil	Nil Nil Nil	02 01 Nil	Nil Nil Nil	Nil Nil Nil	Nil Nil Nil	Nil Nil Nil
42	Gondia	2018 2019 2020	254 433 213	07 10 02	06 10 02	Nil Nil Nil	Nil Nil Nil	04 08 04	03 02 02	02 02 02	Nil Nil Nil	Nil Nil Nil
43	Palghar	2018 2019 2020	37 46 40	05 01 01	05 01 01	Nil Nil Nil	Nil Nil Nil	03 01 01	02 Nil Nil	02 Nil Nil	Nil Nil Nil	Nil Nil Nil
44	Mumbai Railway	2018 2019 2020	75 61 31	07 17 01	07 17 01	Nil Nil Nil	Nil Nil Nil	07 17 01	Nil Nil Nil	Nil Nil Nil	Nil Nil Nil	Nil Nil Nil
45	Pune Railway	2018 2019 2020	96 46 20	01 02 01	01 02 01	Nil Nil Nil	Nil Nil Nil	01 02 Nil	Nil Nil Nil	Nil Nil Nil	Nil Nil Nil	Nil Nil Nil
46	Nagpur Railway	2018 2019 2020	26 42 25	Nil Nil 03	Nil Nil 03	Nil Nil Nil	Nil Nil Nil	Nil Nil 03	Nil Nil Nil	Nil Nil Nil	Nil Nil Nil	Nil Nil Nil
47	Mumbai	2018 2019 2020	2843 2777 350	125 137 38	125 137 38	Nil Nil Nil	Nil Nil Nil	125 137 38	Nil Nil Nil	Nil Nil Nil	Nil Nil Nil	Nil Nil Nil

पदनाम 1	वेतनमान Pay Band 2	पदांची संख्या No. of posts		Designation 5
		2019-2020 3	2020-2021 4	
(अ) राजपत्रित-		Rs.		Gazetted-
आयुक्त ..	Pay Matrix Level 16	01	01	Commissioner
अपर पोलीस महासंचालक ..	Pay Matrix Level 16	01	--	Addl. D.I.G. of Police
सहआयुक्त, रा. गु. वि. मुंबई ..	Pay Matrix Level 16	01	01	Joint Commissioner SID Mumbai
विशेष पोलीस महानिरीक्षक, ..	Pay Matrix Level 16	02	03	Spl. Inspector-General of Police,
एसएसटीएस, पुणे/व्हीआयपी (सुरक्षा) / सागरी सुरक्षा. ..				SSTS, Pune/VVIP/Security.
उपआयुक्त, रा. गु. वि. ..	S-23 67,700-2,08,700	13	13	Dy. Commissioner
अपर उपआयुक्त, रा. गु. वि. ..	S-23 67,700-2,08,700	28	28	Addl. Dy. Commissioner
पोलीस अधीक्षक (सुरक्षा) ..	S-23 67,700-2,08,700	03	03	Police Supdt./Security
पोलीस उपअधीक्षक ..	S-20 56,100-1,77,500	04	04	Dy. Police Supdt.
सहायक आयुक्त ..	S-20 56,100-1,77,500	107	107	Asstt. Commissioner
मुख्य वरिष्ठ गुप्तवार्ता अधिकारी ..	S-18 49,100-1,55,800	211	211	Chief /Sr. Int. Officer
पोलीस निरीक्षक, दादर ..	S-18 49,100-1,55,800	59	59	Police Inspector, Dadar
स्वीय सहायक ..	S-16 44,900-1,42,400	03	03	Personal Assistant
	एकूण राजपत्रित	433	433	Total Gazetted
(ब) अराजपत्रित वर्ग-२ व ३		Non-Gazetted Cl-II & III		
सहायक पोलीस निरीक्षक ..	S-15 41,800-1,32,300	104	104	Asstt. Police Inspector
वरिष्ठ गुप्तवार्ता अधिकारी ..	S-15 41,800-1,32,300	237	237	Senior Intelligence Officer
पोलीस उपनिरीक्षक (सुरक्षा) ..	S-14 38,600-1,22,800	487	487	Police Sub. Inspector, Security
कार्यालय अधीक्षक ..	S-15 41,800-1,32,300	04	04	Office Supdt.
उच्च श्रेणी लघुलेखक ..	S-15 41,800-1,32,300	11	11	Hr. Gr. Stenographer
लघुलेखक प्रतिवेदक ..	S-14 38,600-1,22,800	24	24	Short Hand Reporter
गुप्तवार्ता अधिकारी ..	S-14 38,600-1,22,800	260	260	Intelligence Officer
सहायक लेखा अधिकारी ..	S-15 41,800-1,32,300	01	01	Asstt. Account Officer
सहायक गुप्तवार्ता अधिकारी ..	S-8 25,500-81,100	504	504	Asstt. Intelligence Officer
पोलीस हवालदार/पोलीस नाईक, सुरक्षा ..	S-8 25,500-81,100	507	507	Police Head Constable/Police Naik, Security
रेडिओ यांत्रिकी ..	S-8 25,500-81,100	01	01	Radio Mechanic
प्रमुख लिपिक ..	S-13 35,400-1,12,400	08	08	Head Clerk
निम्नश्रेणी लघुलेखक (सुरक्षा) ..	S-14 38,600-1,22,800	05	05	Lower Gr. Stenographer (Security)
वरिष्ठ श्रेणी लिपिक ..	S-8 25,500-81,100	37	37	Senior Grade Clerk
पोलीस हवालदार/नाईक/चालक ..	S-8 25,500-81,100	121	121	Police Head Constable/ Naik/Driver
पोलीस शिपाई, सुरक्षा ..	S-7 21,700-69,100	334	334	Police Constable/Security
पोलीस शिपाई/चालक ..	S-7 21,700-69,100	139	139	Police Constable/Driver
कनिष्ठ श्रेणी लिपिक ..	S-6 19,900-63,200	64	64	Junior Grade Clerk
	एकूण अराजपत्रित वर्ग-३	2848	2848	Total Non Gazetted Cl-III
(क) अराजपत्रित वर्ग-४		Non-Gazetted Cl . IV		
दफ्तरी ..	S-3 16,600-52,400	1	1	Record Keeper
प्रमुख आचारी, प्रशिक्षण, पुणे ..	S-1 18,000-56,900	5	5	Head Cook, Trg. Pune
सहायक आचारी ..	S-3 16,600-52,400	5	5	Asstt. Cook
नाईक ..	S-3 16,600-52,400	3	3	Naik
माळी, पुणे ..	S-3 16,600-52,400	1	1	Mali, Pune
धोबी, पुणे ..	S-3 16,600-52,400	1	1	Laundryman, Pune
मोची, पुणे ..	S-3 16,600-52,400	1	1	Shoemaker, Pune
न्हावी, पुणे ..	S-3 16,600-52,400	1	1	Barber, Pune
भोजन सेवक ..	S-1 15,000-47,600	5	5	Food Server, Pune
कार्यालयीन शिपाई ..	S-1 15,000-47,600	67	67	Office Peon
सफाई कामगार ..	S-1 15,000-47,600	1	1	Sweeper
	एकूण अराजपत्रित वर्ग-४	91	91	Total Non-Gazetted Cl. IV
	एकूण पदे	3372	3372	Total Posts

(२) वित्तीय आवश्यकता २०५५-पोलीस

(II) Financial Requirements 2055--Police

तक्ता १

(रु. हजारों/Rs. in thousands)

अ. क्र.	कार्यक्रम	प्रत्यक्ष रकमा २०१९-२०२० Actuals 2019-2020	अर्थसंकल्प २०२०-२०२१ Budget Estimate 2020-2021	सुधारलेले अंदाज २०२०-२०२१ Revised Estimate 2020-2021	अर्थसंकल्प २०२१-२०२२ Budget Estimate 2021-2022
१	२	३	४	५	६

०० (०४) गुप्तवार्ता -- [२०५५०४३५] [अनिवार्य]	०० (०४) Intelligence Department [20550435] [Committed]
०१ वेतन .. 2297635	०१ Salaries 3028204
०२ मजुरी .. -	०२ Wages 1
०३ अतिकालिक भत्ता .. -	०३ Overtime Allowance 1
०५ बक्षिसे .. 5207	०५ Rewards 2000
०६ दूधवनी, वीज आणि पाणी शुल्क. .. 9234	०६ Tele., Elect. & Water Charges. 6910
१० कंत्राटी सेवा .. 61	१० Contractual Services 1
११ देशांतर्गत प्रवास खर्च .. 13901	११ Domestic Travel Expenses. 35000
१२ विदेश प्रवास खर्च .. -	१२ Foreign Travel Expenses. 1
१३ कार्यालयीन खर्च .. 19679	१३ Office Expenses 16150
१४ भाडेपट्टी व कर .. 2619	१४ Rent, Rates & Taxes 3605
१६ प्रकाशने .. -	१६ Publication 1

१७	संगणकावरील खर्च	1501	2382	596	2382	17 Computer Exp.
१८	सुट्टीच्या दिवशी केलेल्या कामाबद्दल रोख भरपाई.	--	1000	1	1000	18 Off day Compensation.
२०	इतर प्रशासकीय खर्च	--	01	1	01	20 Other Adm. Exp.
२४	पेट्रोल व तेल वंगण	-	1	1	01	24 Petrol, Oil and Lubricant.
२६	जाहिरात व प्रसिद्धी	4	1	1	01	26 Advertising and Publicity.
२७	लहान बांधकामे	-	162	1	1	27 Minor works
२८	व्यावसायिक सेवा	-	-	-	-	28 Professional Services
५०	इतर खर्च	24	400	300	400	50 Other charges
५१	मोटर वाहने	-	1	1	01	51 Motor Vehicles
५२	यंत्रसामग्री व साधनसामग्री	-	1	1	01	52 Machinery and equipments.
एकूण (००) (०४) ..		2349865	2897716	2860955	3095662	Total (00) (04)

अपर पोलीस महासंचालक, फोर्स वन, महाराष्ट्र राज्य, मुंबई

शासन निर्णय क्रमांक आयएसएस-१००९/प्र.क्र.८४/विशा-४, दिनांक २ एप्रिल २००९ व शासन निर्णय क्रमांक अपीओ ३१०९/८३६ प्र. क्रमांक ३४०/पोल-३, दिनांक ३१ डिसेंबर २००९ अन्वये राष्ट्रीय सुरक्षा दलाच्या धर्तीवर राज्यात फोर्स वन या नावाने अत्याधुनिक विशेष कमांडो पथक निर्माण करण्यात आलेले आहे. सदर पथकासाठी एकूण ४५० पदे तर फोर्स वन अर्बन काउंटर ट्रेनिंग अॅकेडमीसाठी ४४ अशी एकूण ४९४ मंजूर करण्यात आलेली आहेत. सदर मंजूर पदांचा तक्ता खालीलप्रमाणे आहे.

अ. क्र.	पदनाम	फोर्स वन	अर्बन काउंटर ट्रेनिंग अॅकेडमी
		मंजूर पदे	मंजूर पदे
१	अपर पोलीस महासंचालक	०१	००
२	पोलीस अधीक्षक	०१	०१
३	अपर पोलीस अधीक्षक	००	०१
४	पोलीस उपअधीक्षक	०३	०२
५	पोलीस निरीक्षक	०८	०१
६	सहायक पोलीस निरीक्षक	१३	०२
७	पोलीस उपनिरीक्षक	४३	००
८	सहायक पोलीस उपनिरीक्षक (आयुधिकसह)	०२	०५
९	पोलीस हवालदार	६२	१४
१०	पोलीस नाईक	११	१५
११	पोलीस शिपाई	२२२	०३
१२	चालक सहायक पो. उ. नि.	०३	००
१३	चालक पोलीस हवालदार	०५	००
१४	चालक पोलीस नाईक	०५	००
१५	चालक पोलीस शिपाई	३४	००
१७	पोलीस उपनिरीक्षक (बि. सं.)	०१	००
१८	पोलीस उपनिरीक्षक (मो. प. वि.)	०१	००
१९	रेडिओ यांत्रिकी/सहा. पो.उ.नि.	०२	००
२०	बिनतारी यंत्रचालक/पोलीस हवालदार	०६	००
२१	बिनतंत्री/पोलीस हवालदार	०१	००
२२	कार्यालय अधीक्षक	०१	००
२३	प्रमुख लिपिक/लेखापाल	०४	००
२४	स्वीय सहायक	०२	००
२५	वरिष्ठ लिपिक	०६	००
२६	प्रमुख स्वयंपाकी	०३	००
२७	सहायक स्वयंपाकी	०५	००
२८	मेस सर्व्हंट	०५	००
	एकूण	४५०	४४

**लाचलुचपत प्रतिबंधक विभाग,
महाराष्ट्र राज्य, मुंबई
अॅन्टी करप्शन ब्युरो**

महासंचालक, अॅन्टी करप्शन ब्युरो हे विभागप्रमुख असून पोलीस महासंचालक या दर्जाचे अधिकारी आहेत. यांच्या अधिपत्याखाली २ अपर महासंचालक, १ अपर पोलीस आयुक्त/पोलीस उपमहानिरीक्षक, ७ पोलीस उपआयुक्त/पोलीस अधीक्षक, ५ उपसंचालक, १६ अपर पोलीस उपआयुक्त/अपर पोलीस अधीक्षक, ९४ पोलीस उपअधीक्षक, १६९ पोलीस निरीक्षक, १ विधी सल्लागार, ८ विधी अधिकारी, ११२२ पोलीस कर्मचारी आणि कार्यालयीन कर्मचारी यांसह एकूण १४२६ अधिकारी/कर्मचारी मंजूर आहेत. यामध्ये शासनाने गृहविभाग, शासन निर्णय क्रमांक अेपीओ-३११०/प्र.क्र. ४२८/पोल-३, दिनांक १५ जून २०११ द्वारे मंजूर केलेल्या २२८ पदांचा समावेश आहे.

अॅन्टी करप्शन ब्युरो, लाचलुचपत, भ्रष्टाचार, फौजदारी गुन्हाच्या स्वरूपाचे गैरवर्तन, शासकीय पैशाचा अपहार आणि कर्मचाऱ्यांची इतर भ्रष्टाचारी कृती या संबंधात चौकशी करते. लाचलुचपत प्रतिबंधक कायदा कलम २ (क) अंतर्गत लोकसेवक म्हणून विशद केलेले सर्व राज्य शासकीय कर्मचारी, तसेच स्थानिक स्वराज्य संस्थेमध्ये काम करणारे उदा. महानगरपालिका, नगरपालिका, जिल्हा परिषदा, सहकारी संस्था, महामंडळे यामध्ये काम करणाऱ्या व्यक्ती यांच्याविरुद्ध आलेल्या तक्रारींची चौकशी ब्युरोमार्फत होते.

शासन निर्णय, गृहविभाग क्रमांक अेसीबी-१८५७/सी-३०१९/५, दिनांक २६ नोव्हेंबर १९५७ अन्वये अॅन्टी करप्शन ब्युरोची स्थापना करण्यात आली आहे. लाचलुचपत व भ्रष्टाचारासंबंधीच्या प्रकरणांचा शोध घेऊन त्यांचा तपास करणे हे अॅन्टी करप्शन ब्युरोचे प्रमुख कार्य आहे. तसेच लोकआयुक्त, जनतेकडून, शासनाकडून अथवा अन्य मार्गाने शासकीय सेवकांविरुद्ध आलेल्या तक्रारी. उदा. भ्रष्टाचार, लाचलुचपत, गुन्हेगारी स्वरूपाची गैरवर्तणूक ज्यात अपसंपदा, शासकीय निधीचा गैरवापर व अपहार केला जातो अशा तक्रारीबाबत चौकशी करण्यात येते. चौकशीअंती दखलपात्र गुन्हाचा प्रकार निष्पन्न झाल्यास गुन्हा दाखल करून तपास करण्यात येतो.

चौकशीअंती लोकसेवकाने/लोकसेवकांनी नियम भंग केला असल्याचे आढळून आल्यास त्यांचेविरुद्ध खातेअंतर्गत शिस्तभंगाच्या कारवाईखाली प्रस्ताव पाठविण्यात येतो.

गेल्या ३ वर्षात सर्व प्रकारच्या गुन्हांची तुलनात्मक आकडेवारी तक्ता क्रमांक ३१ ते ३७ मध्ये दिली आहे.

सन २०२० मध्ये अॅन्टी करप्शन ब्युरोने एकूण २४५१ चौकशी प्रकरणे हाताळली. त्यापैकी एकूण ८६३ चौकशा प्रस्तुत वर्षाच्या कालावधीत पूर्ण करण्यात आल्या, त्यापैकी ६३० सापळा प्रकरणे व ३३ इतर गुन्हे मिळून ६६३ गुन्हे उघडकीस आणण्यात आले व १७ प्रकरणांत ब्युरोने विभागीय चौकशीची शिफारस केली आहे. या उघडकीस आलेल्या सापळा प्रकरणांतील ६३० गुन्हांत एकूण ८६३ व्यक्ती गुंतलेल्या असून त्यापैकी शासकीय अधिकारी १२६, कर्मचारी ५३७ असून इतर लोकसेवक/खाजगी व्यक्ती २०० आहेत. इतर एकूण गुन्हे १५ असून ब्युरोने १२ अपसंपदेचे गुन्हे उघडकीस आणले आहेत आणि २१ अन्य भ्रष्टाचाराचे गुन्हे उघडकीस आणले आहेत.

(अ) सापळा प्रकरणे

एखादा शासकीय कर्मचारी लाचेची मागणी करतो अशी तक्रार आल्यास त्याच्याविरुद्ध अॅन्टी करप्शन ब्युरोमार्फत सापळा आयोजित केला जातो. पंचासमक्ष त्याने लाचेची मागणी करून ती स्वीकारल्यानंतर त्याला रंगेहात पकडले जाते. अशा प्रकारे अॅन्टी करप्शन ब्युरोचे अधिकाऱ्यांनी सन २०१८, २०१९ आणि २०२० मध्ये केलेल्या सापळा प्रकरणांची संख्या खालील तक्त्यात दिली आहे.

(A) TRAP CASES

Trap will arranged against the Government Servant who demands for bribe. He will caught raid-handed in the presence of witness/Panchas. Statement showing the position of 2018, 2019 and 2020 for trap cases exercised by Anti Corruption Bureau Officers.

तक्ता ३१ TABLE XXXI

अ. क्रमांक Sr. No.	अॅ. क . ब्युरो A. C. B.	वर्ष Year	प्रकरणांची संख्या No. of Trap Cases		यशस्वी प्रकरणांमध्ये अडकलेल्या व्यक्तींची संख्या Total No. of persons who trapped							
			यशस्वी Success	अयशस्वी Fail	शासकीय कर्मचारी Govt. Servants				इतर लोक- सेवक वर्ग	खाजगी व्यक्ती Private Persons	एकूण Total	
							प्रथम वर्ग	द्वितीय वर्ग	तृतीय वर्ग	चतुर्थ वर्ग	Other Public Servants	
							Class-I	Class-II	Class-III	Class-IV		
1	2	3	4	5	6	7	8	9	10	11	12	
1	बृहन्मुंबई Greater Mumbai	2018	...	39	-	7	9	32	1	-	7	56
		2019	...	40	-	11	03	33	1	-	06	54
		2020	.	27	-	03	06	25	-	-	08	42

तक्ता ३१--चालू

TABLE XXXI--contd.

1	2	3	4	5	6	7	8	9	10	11	12	
2	ठाणे Thane	2018	...	53	22	12	05	38	03	02	10	70
		2019	...	54	09	02	07	47	03	09	12	79
		2020	.	26	11	02	03	18	03	-	12	38
3	पालघर Palghar	2018	.	12	02	-	02	09	01	01	04	17
		2019	...	12	-	01	01	11	-	-	02	15
		2020	.	06	-	-	02	04	-	-	02	08
4	नवी मुंबई Navi Mumbai	2018	.	13	07	01	03	12	02	01	02	21
		2019	...	11	01	03	03	03	-	02	03	14
		2020	.	04	-	01	-	05	-	-	01	07
5	रायगड Raigad	2018	.	10	02	02	01	08	-	-	01	12
		2019	...	10	01	-	01	11	-	03	-	15
		2020	.	05	01	-	02	03	-	01	-	06
6	रत्नागिरी Ratnagiri	2018	.	10	03	01	-	08	01	01	-	11
		2019	...	08	04	01	01	10	-	-	-	12
		2020	.	03	02	-	01	02	-	-	02	05
7	सिंधुदुर्ग Sindhudurg	2018	.	10	03	-	01	10	-	01	01	13
		2019	...	07	01	01	02	06	-	-	01	10
		2020	.	01	-	-	01	01	-	-	-	02
8	नाशिक Nashik	2018	.	26	03	03	01	25	01	-	-	30
		2019	...	29	02	05	07	17	-	02	05	36
		2020	.	27	04	04	02	23	01	02	02	34
9	जळगाव Jalgaon	2018	.	30	08	-	04	26	01	-	02	33
		2019	...	31	-	01	02	30	05	-	08	46
		2020	.	20	-	03	02	17	01	03	04	30
10	धुळे Dhule	2018	.	21	02	03	04	17	01	-	02	27
		2019	...	21	-	04	03	14	01	03	02	27
		2020	.	13	-	-	02	09	-	01	01	13
11	नंदुरबार Nandurbar	2018	.	11	02	03	01	06	-	-	07	17
		2019	...	10	-	01	01	09	01	-	-	12
		2020	.	08	01	01	02	02	-	03	01	09
12	अहमदनगर Ahmadnagar	2018	.	27	-	02	03	24	02	02	02	35
		2019	...	32	-	02	04	23	05	02	05	41
		2020	.	32	-	01	03	27	01	03	04	39
13	पुणे Pune	2018	.	78	-	07	09	59	08	04	15	102
		2019	...	65	-	04	07	49	05	05	22	92
		2020	.	44	-	-	05	39	01	01	15	61
14	सातारा Satara	2018	.	29	-	02	02	28	03	-	02	37
		2019	...	27	-	02	01	26	01	-	06	36
		2020	.	23	-	01	04	20	01	03	08	37
15	सांगली Sangli	2018	.	22	-	02	03	15	01	01	09	31
		2019	...	22	-	02	01	19	02	03	03	30
		2020	.	22	-	01	03	18	01	-	04	27
16	सोलापूर Solapur	2018	.	37	-	03	04	33	02	01	04	47
		2019	...	39	-	01	07	36	03	03	07	57
		2020	.	23	-	01	04	16	02	-	05	28
17	कोल्हापूर Kolhapur	2018	.	34	-	06	04	32	02	01	08	53
		2019	...	31	-	01	02	27	03	02	08	43
		2020	.	27	-	05	03	18	04	-	12	42
18	अकोला Akola	2018	.	19	01	01	01	21	01	06	03	33
		2019	...	18	03	01	06	11	-	03	03	24
		2020	.	16	02	04	02	10	-	01	04	21
19	वाशिम Washim	2018	.	14	05	02	02	13	-	02	04	23
		2019	...	14	09	-	01	09	01	07	04	22
		2020	.	14	07	01	02	12	-	01	02	18
20	अमरावती Amravati	2018	.	28	15	01	03	23	02	05	07	41
		2019	...	29	12	01	05	23	01	03	06	39
		2020	.	25	16	01	04	20	-	04	06	35
21	बुलढाणा Buldhana	2018	.	20	17	03	03	16	02	-	02	26
		2019	...	17	12	-	05	14	-	02	-	21
		2020	.	14	05	-	01	14	-	-	04	19
22	यवतमाळ Yeotmal	2018	.	16	01	01	03	14	01	02	03	24
		2019	...	25	11	03	03	22	-	04	02	34
		2020	.	16	06	03	01	17	01	0.1	0.4	27

तक्ता ३१--चालू

TABLE XXXI--contd.

1	2	3	4	5	6	7	8	9	10	11	12	
23	नागपूर Nagpur	2018	...	21	04	01	02	16	02	01	07	29
		2019	...	07	05	02	04	24	02	05	08	45
		2020	.	18	12	03	01	16	-	-	02	22
24	भंडारा Bhandara	2018	.	23	03	-	01	16	01	09	02	29
		2019	...	21	12	01	20	-	02	01	04	28
		2020	.	06	03	-	01	05	-	01	-	07
25	गोंदिया Gondiya	2018	.	25	10	-	05	11	04	09	02	31
		2019	...	22	05	01	02	18	02	03	03	29
		2020	.	16	05	01	02	13	01	01	03	21
26	चंद्रपूर Chandrapur	2018	.	27	05	01	04	21	-	04	01	31
		2019	...	10	01	-	02	08	-	-	01	11
		2020	.	11	-	-	03	06	-	05	0.2	16
27	वर्धा Wardha	2018	.	12	08	-	01	09	01	03	03	17
		2019	...	07	01	01	01	06	01	01	-	10
		2020	.	07	04	-	02	05	-	-	01	08
28	गडचिरोली Gadchiroli	2018	.	13	-	-	03	09	01	-	-	13
		2019	...	14	01	02	02	10	-	03	03	20
		2020	.	14	01	-	04	13	-	02	01	20
29	औरंगाबाद Aurangabad	2018	.	38	-	02	04	29	-	02	04	41
		2019	...	45	-	03	05	38	-	05	10	61
		2020	.	31	-	01	03	27	-	02	05	38
30	जालना Jalna	2018	.	28	-	01	04	22	-	02	08	37
		2019	...	30	-	05	25	-	03	03	-	36
		2020	.	27	-	-	01	23	-	02	06	32
31	बीड Beed	2018	.	23	-	02	08	17	02	-	08	37
		2019	...	23	-	01	06	22	01	01	05	36
		2020	.	21	-	03	06	16	02	02	06	35
32	उस्मानाबाद Osmanabad	2018	.	30	-	-	03	23	05	01	11	43
		2019	...	26	-	-	03	19	01	02	10	35
		2020	.	14	-	-	-	11	-	01	09	21
33	नांदेड Nanded	2018	.	30	-	01	02	24	04	03	06	40
		2019	...	28	-	03	01	23	-	06	11	44
		2020	.	26	11	01	-	24	04	01	08	38
34	परभणी Parbhani	2018	.	18	-	01	01	13	01	-	02	18
		2019	...	14	-	-	01	12	-	02	04	19
		2020	.	13	04	01	01	10	-	01	04	17
35	हिंगोली Hingoli	2018	.	22	-	-	02	19	01	08	05	35
		2019	...	13	-	-	01	10	01	-	03	15
		2020	.	11	04	01	-	09	02	01	01	14
36	लातूर Latur	2018	.	22	-	-	01	21	01	04	01	28
		2019	...	24	-	01	04	14	02	01	06	28
		2020	.	19	05	01	03	14	-	03	05	26
एकूण Total		2018	.	891	131	71	109	719	58	76	155	1188
		2019	...	866	90	62	111	699	42	83	179	1176
		2020	.	630	104	44	82	512	25	46	154	863

अॅन्टी करप्शन ब्युरो हे लाचलुचपत, भ्रष्टाचार, फौजदारी गुन्हाच्या स्वरूपाची गैरवर्तणूक, शासकीय पैशाचा अपहार आणि शासकीय कर्मचाऱ्यांची इतर भ्रष्टाचारी कृती यासंबंधी झालेल्या तक्रारीची चौकशी करते. सन २०१८, २०१९ व २०२० मध्ये चौकशीसाठी घेतलेल्या प्रकरणांची संख्या, त्यांचे निकालासह दर्शविणारा तक्ता पुढे दिला आहे.

तक्ता ३२ TABLE XXXII

अ. क्र. Sr. No.	अ. क. ब्युरो A. C. B.	वर्ष Year	वर्षाच्या	वर्षभरात	चौकशी पूर्ण झालेल्या प्रकरणांचा तपशील				वर्षअखेर	
			सुरुवातीस चौकशीसाठी प्रलंबित असलेल्या प्रक- रणांची संख्या	चौकशीसाठी आलेल्या प्रकरणांची संख्या No. of enquiries received in the year	Detail information regarding completion of enquiries			चौकशीसाठी प्रलंबित असलेल्या प्रकरणांची संख्या No. of pending enquiries cases at the end of year		
					एकूण Total	दाखल केलेले गुन्हे Registered Crime	विभागीय कारवाईसाठी शिफारस केलेली प्रकरणे No. of cases recomm- ended for depart- mental enquiries	तथ्य आढळून न आलेली प्रकरणे No. of cases which are not proved		
1	2	3	4	5	6	7	8	9	10	
1	बृहन्मुंबई Greater Mumbai	2018	...	247	58	305	03	-	111	191
		2019	...	191	92	283	02	-	97	184
		2020	...	184	45	229	04	-	50	175
2	ठाणे Thane	2018	...	80	12	92	02	-	29	61
		2019	...	61	28	89	04	07	12	66
		2020	...	66	19	85	-	07	20	58
3	पालघर Palghar	2018	...	12	-	12	-	-	04	08
		2019	...	08	08	16	-	01	01	14
		2020	...	14	08	22	-	-	01	21
4	नवी मुंबई Navi Mumbai	2018	...	19	06	25	01	-	07	17
		2019	...	17	17	34	-	01	03	30
		2020	...	30	05	35	-	02	07	26
5	रायगड Raigad	2018	...	16	01	17	-	-	07	10
		2019	...	10	05	15	-	-	03	12
		2020	...	12	04	16	01	-	01	14
6	रत्नागिरी Ratnagiri	2018	...	07	-	07	-	-	03	04
		2019	...	04	04	08	01	01	01	05
		2020	...	05	01	06	-	-	01	05
7	सिंधुदुर्ग Sindhudurg	2018	...	02	01	03	-	-	01	02
		2019	...	02	05	07	-	-	-	07
		2020	...	07	01	08	-	-	-	08
8	नाशिक Nashik	2018	...	62	08	70	01	-	22	47
		2019	...	47	32	79	01	-	14	64
		2020	...	64	12	76	-	-	15	61
9	जळगाव Jalgaon	2018	...	17	04	21	-	-	06	15
		2019	...	15	14	29	01	-	04	24
		2020	...	24	06	30	-	-	01	29
10	धुळे Dhule	2018	...	16	04	20	02	-	05	13
		2019	...	13	14	27	01	-	04	22
		2020	...	22	07	29	01	-	04	24
11	नंदुरबार Nandurbar	2018	...	09	-	09	02	-	02	05
		2019	...	05	08	13	-	-	01	12
		2020	...	12	05	17	-	-	02	15
12	अहमदनगर Ahmadnagar	2018	...	22	02	24	03	-	03	18
		2019	...	18	13	31	-	-	02	29
		2020	...	29	10	39	03	-	04	32

तक्ता ३२--चालू
XXXII--contd.

1	2	3	4	5	6	7	8	9	10	
13	पुणे Pune	2018	...	75	39	114	02	—	24	88
		2019	...	88	103	191	02	—	14	175
		2020	...	175	33	208	01	01	36	170
14	सातारा Satara	2018	...	05	05	10	—	—	01	09
		2019	...	09	28	37	—	—	02	35
		2020	...	35	17	52	—	—	03	49
15	सांगली Sangli	2018	...	09	04	13	—	—	05	08
		2019	...	08	31	39	—	—	—	39
		2020	...	39	12	51	—	—	03	48
16	सोलापूर Solapur	2018	...	31	15	46	—	—	14	32
		2019	...	32	43	75	—	—	06	69
		2020	...	69	32	101	01	—	10	90
17	कोल्हापूर Kolhapur	2018	...	12	13	25	—	—	05	20
		2019	...	20	34	54	—	—	01	53
		2020	...	53	16	69	—	—	02	67
18	अकोला Akola	2018	...	09	03	12	—	—	04	08
		2019	...	08	23	31	02	—	—	29
		2020	...	29	14	43	03	—	04	36
19	वाशिम Washim	2018	...	01	06	07	—	—	01	06
		2019	...	06	23	29	—	—	06	23
		2020	...	23	04	27	—	—	07	20
20	अमरावती Amravati	2018	...	06	09	15	01	—	04	10
		2019	...	10	44	54	01	05	04	44
		2020	...	44	06	50	01	01	04	44
21	बुलढाणा Buldhana	2018	...	03	05	08	—	—	01	07
		2019	...	07	28	35	01	03	02	29
		2020	...	29	04	33	03	01	02	27
22	यवतमाळ Yavatmal	2018	...	02	04	06	—	01	01	04
		2019	...	04	37	41	—	01	02	38
		2020	...	38	11	49	02	01	05	41
23	नागपूर Nagpur	2018	...	38	22	60	02	01	08	49
		2019	...	49	11	60	01	—	14	45
		2020	...	45	24	69	09	—	06	54
24	भंडारा Bhandara	2018	...	—	04	04	—	—	—	04
		2019	...	04	04	08	—	—	02	06
		2020	...	06	04	10	—	—	02	08
25	गोंदिया Gondiya	2018	...	03	02	05	—	—	—	05
		2019	...	05	08	13	01	—	01	11
		2020	...	11	06	17	—	—	01	16
26	चंद्रपूर Chandrapur	2018	...	07	09	16	—	01	05	10
		2019	...	10	08	18	—	—	04	14
		2020	...	14	02	16	01	—	04	11
27	वर्धा Wardha	2018	...	11	04	15	01	01	01	12
		2019	...	12	01	13	02	—	03	08
		2020	...	08	03	11	01	—	01	09

तक्ता ३२--चालू
XXXII--contd.

1	2	3	4	5	6	7	8	9	10	
28	गडचिरोली Gadchiroli	2018	...	06	03	09	-	-	-	09
		2019	...	09	05	14	-	-	01	13
		2020	...	13	07	20	-	-	03	17
29	औरंगाबाद Aurangabad	2018	...	14	23	37	02	-	09	26
		2019	...	27	42	69	01	-	04	64
		2020	...	64	14	78	-	-	05	73
30	जालना Jalna	2018	...	06	11	17	-	-	12	05
		2019	...	05	30	35	-	-	-	35
		2020	...	35	07	42	01	-	01	40
31	बीड Beed	2018	...	05	05	10	01	-	03	06
		2019	...	07	27	34	-	-	04	30
		2020	...	30	03	33	-	-	03	30
32	उस्मानाबाद Osmanabad	2018	...	04	03	07	-	-	01	06
		2019	...	06	28	34	-	-	04	30
		2020	...	30	01	31	-	-	-	31
33	नांदेड Nanded	2018	...	24	03	27	01	-	16	10
		2019	...	10	26	36	-	05	04	27
		2020	...	27	10	37	-	-	-	37
34	परभणी Parbhani	2018	...	17	03	20	-	-	13	07
		2019	...	07	13	20	-	01	01	18
		2020	...	18	03	21	-	-	02	19
35	हिंगोली Hingoli	2018	...	02	-	02	-	-	-	01
		2019	...	01	18	19	-	04	01	15
		2020	...	15	07	22	-	03	02	0.17
36	लातूर Latur	2018	...	04	02	06	-	-	04	02
		2019	...	02	24	26	-	07	01	18
		2020	...	18	17	35	-	01	04	30
37	सहकारी संस्थेतील अफरा- तफरीचा तपास करणारा विभाग. Cell for investigation of cases of misapprop- riation in Co-Op. Societies.	2018	...	-	-	-	-	-	-	-
		2019	...	-	-	-	-	-	-	-
		2020	...	-	-	-	-	-	-	-
38	विक्रीकर विभाग Sales Tax Cell	2018	...	-	-	-	-	-	-	-
		2019	...	-	-	-	-	-	-	-
		2020	...	-	-	-	-	-	-	-
एकूण बेरीज Grand Total		2018	...	803	293	1096	24	04	333	735
		2019	...	737	879	1616	21	36	222	1337
		2020	...	1337	380	1717	32	17	216	1452

(ब) तपासासाठी घेतलेले गुन्हे CRIME UNDER INSPECTION

यशस्वी सापळा प्रकरणात व अवाजवी मालमत्ता, शासकीय पैशाचा अपहार व फसवणूक यामध्ये चौकशीसाठी न्यायालयात खटला दाखल करण्यास पुरेसा पुरावा उघडकीस येतो अशा गुन्हांची नोंद होते. सन २०१८, २०१९ व २०२० यामध्ये तपासासाठी घेतलेले गुन्हे यांचा निकालासह दर्शविणारा तक्ता खाली दिला आहे.

Statement showing the crimes inspected and finalised in 2018, 2019, 2020. Successful trap cases which includes Government money embezzlement, fraud, illegal property etc. also liable to submit in Court for investigation.

तक्ता ३३ TABLE XXXIII

अनु क्रमांक Sr. No.	अॅन्टी करप्शन ब्युरो A. C. B.	वर्ष Year	वर्षाच्या सुरुवातीस तपास प्रलंबित असलेले गुन्हे	वर्षभरात तपासासाठी घेतलेले गुन्हे	एकूण Total	तपास पूर्ण झालेल्या गुन्हांचा तपशील Details information regarding completion of enquiries			वर्षाच्या अखेरीस तपास प्रलंबित असलेल्या गुन्हांची संख्या	
			No. of pending enquiries cases at the start of the year	No. of enquiries cases received in the year		न्यायालयात पाठविलेले Sent for Court	विभागीय कारवाईची शिफारस केलेले No. of cases recommended for departmental enquiries	दफ्तरी दाखल Closed cases	No. of pending enquiries cases at the end of the years	
1	2	3	4	5	6	7	8	9	10	
1	बृहन्मुंबई Greater Mumbai	2018	...	111	45	156	54	-	10	92
		2019	...	95	42	134	32	-	06	96
		2020	.	96	32	128	30	-	02	96
2	ठाणे Thane	2018	.	78	56	134	69	-	-	75
		2019	...	75	58	133	52	-	-	81
		2020	.	81	26	107	34	-	-	73
3	पालघर Palghar	2018	.	10	12	22	08	-	-	14
		2019	...	14	12	26	07	-	-	19
		2020	.	19	06	25	10	-	-	15
4	नवी मुंबई Navi Mumbai	2018	.	15	14	29	13	-	-	16
		2019	...	16	11	27	14	-	-	13
		2020	.	13	04	17	06	-	-	11
5	रायगड Raigad	2018	.	15	10	25	12	-	-	13
		2019	...	13	12	25	07	-	01	17
		2020	.	17	06	23	05	-	-	18
6	रत्नागिरी Ratnagiri	2018	.	11	10	21	11	-	-	10
		2019	...	10	09	19	06	-	-	13
		2020	.	13	03	16	03	-	-	13
7	सिंधुदुर्ग Sindhudurga	2018	.	07	10	17	09	-	-	08
		2019	...	08	07	15	08	-	-	07
		2020	.	07	01	08	05	-	-	03
8	नाशिक Nashik	2018	.	30	27	57	33	-	-	24
		2019	...	24	30	54	23	-	01	30
		2020	.	30	27	57	13	-	-	44
9	जळगाव Jalgaon	2018	.	22	30	52	18	-	-	34
		2019	...	34	33	67	39	-	02	26
		2020	.	26	20	46	19	-	-	27
10	धुळे Dhule	2018	.	20	23	43	22	-	-	21
		2019	...	21	22	43	18	-	01	24
		2020	.	24	14	38	17	-	-	21
11	नंदुरबार Nandurbar	2018	.	08	13	21	09	-	-	11
		2019	...	11	10	21	09	-	01	12
		2020	.	12	08	20	06	-	-	14

तक्ता ३३--चालू
XXXIII--contd.

1	2	3	4	5	6	7	8	9	10	
12	अहमदनगर Ahmadnagar	2018	...	27	30	57	25	-	-	32
		2019	...	32	32	64	29	-	-	35
		2020	.	35	35	70	30	-	-	40
13	पुणे Pune	2018	.	107	81	188	91	-	-	97
		2019	...	97	67	164	65	-	02	97
		2020	.	97	45	142	16	-	-	126
14	सातारा Satara	2018	.	25	29	54	31	-	-	23
		2019	...	23	27	50	23	-	-	27
		2020	.	27	23	50	11	-	-	39
15	सांगली Sangli	2018	.	17	22	39	25	-	-	14
		2019	...	14	22	36	21	-	-	15
		2020	.	15	22	37	06	-	-	31
16	सोलापूर Solapur	2018	.	25	35	60	33	-	01	26
		2019	...	27	39	66	30	-	-	36
		2020	.	36	25	61	14	-	-	47
17	कोल्हापूर Kolhapur	2018	.	25	37	62	35	-	-	27
		2019	...	26	31	57	23	-	01	33
		2020	.	33	27	60	07	-	-	53
18	अकोला Akola	2018	.	20	19	39	17	-	-	22
		2019	...	22	20	42	18	-	-	24
		2020	.	24	19	43	09	-	-	34
19	वाशिम Washim	2018	.	12	14	26	15	-	-	11
		2019	...	11	14	25	15	-	-	10
		2020	.	10	14	24	06	-	-	18
20	अमरावती Amravati	2018	.	22	31	53	24	-	-	29
		2019	...	29	29	58	29	-	-	29
		2020	.	29	26	55	16	-	-	39
21	बुलढाणा Buldhana	2018	.	17	20	37	24	-	-	13
		2019	...	13	18	31	12	-	-	19
		2020	.	19	17	36	02	-	-	34
22	यवतमाळ Yavatmal	2018	.	07	16	23	14	-	-	09
		2019	...	09	26	35	14	-	-	21
		2020	.	21	18	39	11	-	-	28
23	नागपूर Nagpur	2018	.	40	36	76	31	-	-	45
		2019	...	45	38	83	19	-	-	64
		2020	.	64	27	91	17	-	-	74
24	भंडारा Bhandara	2018	.	21	23	44	19	-	-	25
		2019	...	25	21	46	20	-	-	26
		2020	.	26	06	32	06	-	-	26
25	गोंदिया Gondiya	2018	.	19	25	44	27	-	-	17
		2019	...	17	23	40	18	-	-	22
		2020	.	22	16	38	11	-	-	27
26	चंद्रपूर Chandrapur	2018	.	21	27	48	24	-	-	24
		2019	...	24	10	34	20	-	01	13
		2020	.	13	12	25	07	-	-	18

तक्ता ३३--चालू
XXXIII--contd.

1	2	3	4	5	6	7	8	9	10
27	वर्धा Wardha	2018 ... 2019 ... 2020 .	18 14 06	12 09 08	30 23 14	16 17 02	— — —	— — —	14 06 12
28	गडचिरोली Gadchiroli	2018 . 2019 ... 2020 .	19 17 16	13 14 14	32 31 30	15 14 06	— — —	— 01 —	17 16 24
29	औरंगाबाद Aurangabad	2018 . 2019 ... 2020 .	51 45 54	40 46 31	91 91 85	42 37 12	— — —	— — —	49 54 73
30	जालना Jalna	2018 . 2019 ... 2020 .	14 15 11	28 30 28	42 45 39	27 34 07	— — —	— — —	15 11 32
31	बीड Beed	2018 . 2019 ... 2020 .	21 23 22	24 23 21	45 46 43	22 24 04	— — —	— — —	23 22 39
32	उस्मानाबाद Osmanabad	2018 . 2019 ... 2020 .	11 07 09	30 26 14	41 33 23	34 24 04	— — —	— — —	07 09 19
33	नांदेड Nanded	2018 . 2019 ... 2020 .	28 24 19	32 29 26	60 53 45	37 34 18	— — —	01 — —	22 19 27
34	परभणी Parbhani	2018 . 2019 ... 2020 .	14 09 07	18 14 13	32 23 20	24 15 09	— — —	— 01 —	08 07 11
35	हिंगोली Hingoli	2018 . 2019 ... 2020 .	07 08 06	22 13 11	29 21 17	20 15 03	— — —	— — —	09 06 14
36	लातूर Latur	2018 . 2019 ... 2020 .	03 11 12	22 24 19	25 55 31	15 23 07	— — —	— — —	10 12 24
37	सहकारी संस्थेतील अफरा- तफरीचा तपास करणारा विभाग. Cell for investigation of cases of misappro- priation in Co-Op. Societies.	2018 . 2019 ... 2020 ...	— — —	— — —	— — —	— — —	— — —	— — —	— — —
38	विक्रीकर विभाग Sales Tax Cell	2018 ... 2019 ... 2020 ...	— — —	— — —	— — —	— — —	— — —	— — —	— — —
	एकूण बेरीज Grand Total	2018 ... 2019 ... 2020 .	918 905 971	936 891 664	1854 1796 1635	935 808 389	— — —	13 17 02	906 971 1244

(क) न्यायालयात पाठविलेली प्रकरणे

गुन्हातील तपास पूर्ण झाल्यानंतर न्यायालयात आरोपपत्र दाखल करण्यात येते. सन २०१८, २०१९ व २०२० मध्ये न्यायालयात दाखल केलेले गुहे, त्यांचे निकालपत्रासह खालील तक्त्यात दिले आहेत.

तक्ता ३४

TABLE XXXIV

अनु. क्रमांक Sr. No.	तपशील Particulars	वर्ष Year	प्रकरणे Cases	गुंतलेल्या व्यक्तींची संख्या No. of Persons involved							एकूण Total
				शासकीय कर्मचारी Government Employees				इतर लोकसेवक Other Public Servants	खाजगी व्यक्ती Private Persons		
				प्रथम वर्ग Class I	द्वितीय वर्ग Class II	तृतीय वर्ग Class III	चतुर्थ वर्ग Class IV				
1	2	3	4	5	6	7	8	9	10	11	
1	वर्षांमधील प्रलंबित असलेले खटले Cases pending trial at the beginning of the year.	2018 2019 2020	5044 5572 5971	571 613 646	685 785 849	4211 4634 4929	222 266 291	482 538 568	1546 1621 1697	7717 8457 8980	
2	ह्या वर्षी न्यायालयात पाठविलेले खटले Cases sent up for trial in Courts during the year.	2018 2019 2020	935 808 389	95 82 29	128 111 40	749 626 308	66 43 21	69 63 35	171 165 89	1278 1090 522	
3	क्रमांक १ व २ यांची बेरीज Total of Sr. Nos. 1 and 2	2018 2019 2020	5979 6380 6360	666 695 675	813 896 889	4960 5260 5237	288 309 312	551 601 603	1717 1786 1786	8995 9547 9502	
4	न्यायालयाने ह्या वर्षी निर्णय दिलेल्या प्रकरणांची संख्या. -- No. of cases decided by Courts during the year.	2018 2019 2020	56 55 10	08 06 01	07 09 03	41 43 07	04 02 -	01 03 -	15 07 03	76 70 14	
5	(अ) दोषी ठरविलेले Convicted (ब) निर्दोषी ठरविलेले Acquitted वर्षाचे शेवटी प्रलंबित असलेले खटले No. of cases pending trial at the end of the year.	2018 2019 2020	350 354 136	49 43 18	45 38 17	307 288 107	24 16 11	13 30 06	53 82 19	491 497 178	
		2018 2019 2020	5573 5971 6214	609 646 656	761 849 869	4612 4929 5123	260 291 301	537 568 597	1649 1097 1764	8428 8980 9310	

* निर्दोष ठरविलेले १३६ गुन्हांमध्ये अंबेडेड समरी १७ गुन्हे आहेत.

(ड) विभागीय चौकशीसाठी शिफारस केलेली प्रकरणे

चौकशी व गुन्हे यात जर असे आढळले की, त्यात कसूरदाखार विभागीय कारवाई करण्यास पुरावा आहे. परंतु न्यायालयात त्याचेवर खटले भरण्यास आवश्यक पुरावा नाही, तर संबंधित खात्यांना विभागीय कारवाईची शिफारस केली जाते. २०१८, २०१९ व २०२० या वर्षात विभागीय कारवाईची शिफारस केलेल्या प्रकरणांची संख्या, त्यांचे निकालासह खाली दिली आहे.

(D) Cases Recommended for Departmental Enquiry

Departmental Enquiry is recommended, if the case has no judicial substance of file the case in Court; but have proof of misbehaviour, fraud etc. found in enquiry. Statement showing the No. of cases recommended for Departmental Enquiry along with No. of results.

तक्ता ३५ TABLE XXXV

अनु- क्रमांक Sr. No.	तपशील Particulars	वर्ष Year	प्रकरणे Cases	गुंतलेल्या माणसांची संख्या No. of persons involved							एकूण Total	
				शासकीय कर्मचारी Government Employees				इतर Other				खाजगी Private
				प्रथम वर्ग Class I	द्वितीय वर्ग Class II	तृतीय वर्ग Class III	चतुर्थ वर्ग Class IV	लोकसेवक Other	Public	Servants		
1	2	3	4	5	6	7	8	9	10	11		
1	वर्षांभी प्रलंबित असलेल्या विभागीय चौकशीची संख्या No. of departmental proceedings pending at the beginning of the year.	...	873	126	148	742	12	77	06	1111		
2	ह्या वर्षी विभागीय चौकशीची शिफारस केलेल्या प्रकरणांची संख्या No. of cases recommended for departmental proceedings during the year.	2018 2019 2020	45 37 17	08 16 10	14 01 01	36 33 07	- - -	- 01 -	- - -	58 57 18		
3	क्रमांक १ व २ यांची बेरीज Total of Sr. Nos. 1 and 2	2018 2019 2020	918 948 895	134 149 130	162 161 150	778 804 782	12 12 10	77 78 73	06 06 04	1169 1210 1149		
4	ह्या वर्षी निर्णय घेतलेल्या विभागीय चौकशीची संख्या.-- No. of departmental proceedings decided during the year--	...	01	-	-	02	-	-	-	02		
	(अ) परिणामी शिक्षा झालेल्या Resulted in Award of punishment	2018 2019 2020	07 03	- 01	01 01	06 01	01 -	- -	- -	08 03		
	(ब) दोषमुक्त केलेले Exonerated	2018 2019 2020	06 63 05	01 29 -	02 11 -	05 23 05	- 01 -	- 05 -	- 02 -	08 71 05		
5	वर्षाचे शेवटी प्रलंबित विभागीय चौकशीची संख्या No. of departmental proceedings pending at the end of the year.	2018 2019 2020	911 878 887	133 120 129	160 149 149	777 775 776	12 10 10	77 73 73	06 04 04	1159 1131 1141		

अॅन्टी करप्शन ब्युरो, नाशिक, ठाणे, पुणे, नागपूर, अमरावती, नांदेड व औरंगाबाद येथील पथकाचे तपासणीचे काम सात पोलीस उपआयुक्त/पोलीस अधीक्षक यांना दिले आहे. प्रत्येक पोलीस उपआयुक्त/पोलीस अधीक्षक यांचेकडून वर्षात अॅन्टी करप्शन ब्युरोच्या पथकांची तपासणी अपेक्षित आहे. अॅन्टी करप्शन ब्युरो, मुंबई येथील पथकाचे तपासणीचे काम अपर पोलीस आयुक्त/पोलीस उपमहानिरीक्षक यांना दिले आहे. तसेच त्यांनी केलेल्या तपासणीची संख्या खालील तक्त्यात दिली आहे.

The inspection work allotted to 7 Police Dy. Commissioner/S. P. for Nashik/Thane/Pune/Nagpur/Amravati/Nanded and Aurangabad region. Each officer carry out inspection in a year. The progress report shown in the following Table. In respect of Mumbai the work is assigned to Additional C. P./D. I. G. P.

तक्ता ३६
TABLE XXXVI

वर्षात करावयाच्या तपासणीची संख्या No. of inspection during the year			वर्षात केलेल्या तपासणीची संख्या Inspection done during the year		
2018	2019	2020	2018	2019	2020
1	2	3	4	5	6
35	35	31	27	30	22

(इ) लाचलुचपत प्रतिबंधक केंद्राने केलेले इतर कार्य (इत्यादी)
Other works done by the Anti Corruption Bureau (etc.)

केलेल्या चौकशी व गुन्हांचे तपासा व्यतिरिक्त ब्युरोच्या अधिकाऱ्यांनी केलेले इतर काम खालील तक्त्यात दिले आहे
The works done by the officers of Anti Corruption Bureau except enquiries and detection of Crimes are given below in Table

तक्ता ३७
TABLE XXXVII

कामाचे स्वरूप Nature of Work	-	वर्ष Year		
		2018	2019	2020
1	-	2	3	4
1 ज्यांचा सचोटीकरिता लौकिक संशयास्पद आहे व ज्यांच्या हालचालीवर अॅन्टी करप्शन ब्युरोच्या अधिकाऱ्यांनी लक्ष ठेवले होते, अशा शासकीय कर्मचाऱ्यांची संख्या. The No. of Govt. employees who were kept under watch due to their doubtful integrity and activities.	-	37	31	17

कार्यक्रम क्रमांक ३
२०५५ पोलीस - १०१ (३) (अॅन्टी करप्शन ब्युरो)
तक्ता ३८ XXXVIII

पदनाम 1	वेतनमान Scale of Pay Pay Band + Gr. Pay 2	पदांची संख्या No. of posts		Designation 1
		2019-2020 3	2020-2021 4	
१ राजपत्रित-	Rs.			Gazetted-
महासंचालक ..	7th Pay Commission	1	1	Director Cadre Post
(पो. म. सं. दर्जाच्या अधिकाऱ्याने धारण केलेले	Pay matrix level No. 15 cell No. 8			(Held by officer of the rank of D. G. P.)
अपर महासंचालक ..	Pay Mmatrix Level No. 15 Cell No. 8 ..	2	2	Addl. D. G.
अपर पो. आ./पोलीस उपमहानिरीक्षक	Pay Matrix Level No. 15 Cell No. 8. ..	1	1	Addl. CP/DIGP
पोलीस उपआयुक्त/पोलीस अधीक्षक	S-23 67,700-2,08,700	7	7	D. C. P./ S. P.
उपसंचालक (महसूल)	S-25 78,800-2,09,200	1	1	Deputy Director (Revenue) A.C.B.
उपसंचालक (वन), अॅन्टी करप्शन ब्युरो	37,400-67,000 + 8,700	1	1	Dy. Director (Forest) A.C.B.
उपसंचालक (विक्रीकर), अॅन्टी करप्शन ब्युरो	S-23 67,700-2,08,700	1	1	Deputy Director (Sales Tax) A.C.B.
उपसंचालक (सार्वजनिक बांधकाम विभाग); अॅन्टी करप्शन ब्युरो	S-23 67,700-2,08,700	1	1	Dy. Director (P.W.D.) A. C. B.
अपर पोलीस उपआयुक्त/अपर पोलीस अधीक्षक, अॅन्टी करप्शन ब्युरो	S-23 67,700-2,08,700	16	16	Addl. DCP/Addl. Supdt. of Police
सहायक पोलीस आयुक्त/पोलीस उपअधीक्षक, अॅन्टी करप्शन ब्युरो	S-20 56,100-1,77,500	94	94	Asstt. Commr. of Police/Dy. Supdt. of Police, A. C. B.
पोलीस निरीक्षक, अॅन्टी करप्शन ब्युरो	S-18 49,100-1,55,800	169	169	Police Inspector, A. C. B.
स्वीय सहायक	S-16 44,900-1,42,400	1	1	Personal Asstt.
वरिष्ठ कार्यालय अधीक्षक	S-15 41,800-1,32,300	4	4	Sr. Office Superintendent
उपसंचालक (लेखा)	S-23 67,700-2,08,700	1	1	Dy. Director (Account)
सनदी लेखापाल	9,300-34,800 + 4,300	--	--	Chartered Accountant
विधी सल्लागार	Rs. 55,000 + Rs. 5,000 दरमहा	1	1	Legal Advisor
विधी अधिकारी, गट-ब	Rs. 15,000 + Rs. 5,000 दरमहा	8	8	Legal Officer, Gr. 'B'
कनिष्ठ कार्यालय अधीक्षक	S-14 38,600-1,22,800	02	02	Junior Office Superintendent
सहायक लेखा अधिकारी	S-15 41,800-1,32,300	01	01	Assistant Accounts Officer
वरिष्ठ स्वीय सहायक	S-23 67,700-2,08,700	01	01	Sr. Personal Assistant
निवड श्रेणी पोलीस अभियोक्ता	S-23 67,700-2,08,700	02	02	
	एकूण (राजपत्रित अधिकारी)	315	315	Total
२ अराजपत्रित, वर्ग - ३				Non-Gazetted, Class III-
पोलीस हवालदार/स. पो. उपनिरीक्षक	S-8 25,500-81,100 Spl. Pay Rs. 750	206	206	Head Constable
पोलीस शिपाई	S-7 21,700-69,100 Spl. Pay Rs. 750	291	290	Police Constable
प्रमुख लिपिक	S-13 35,400-1,12,400	16	16	Head Clerk
वरिष्ठ श्रेणी लिपिक	S-8 25,500-81,100	29	29	Senior Grade Clerk
कनिष्ठ श्रेणी लिपिक	S-6 19,900-63,200	50	51	Junior Grade Clerk
टंकलेखक	S-6 19,900-63,200	02	04	Typist
उच्च श्रेणी लघुलेखक	S-15 41,800-1,32,300	08	08	Higher Grade Stenographer
निम्न श्रेणी लघुलेखक	S-14 38,600-1,22,800	6	05	Lower Grade Stenographer
लेखापरीक्षक	S-14 38,600-1,22,800	1	1	Auditor
रेडिओ यांत्रिकी	S-8 25,500-81,100	1	1	Radio Mechanic
कनिष्ठ अभियंता	S-14 38,600-1,22,800	0	0	Junior Engineer
सहायक पोलीस उपनिरीक्षक	S-10 29,200-92,300	68	68	Asstt. Police Sub-Inspector
पोलीस नाईक/चा. पो. नाईक	S-8 25,500-81,100	338	337	Police Naik/Driver Police Naik
	एकूण (राजपत्रित)	1016	1016	Total
२ अराजपत्रित, वर्ग - ४				Non-Gazetted, Class IV-
चपराशी (नाईक)	S-3 16,600-52,400	5	5	(Peon) Naik
चपराशी	S-1 15,000-47,600	52	52	Peon
सफाईगार	S-1 15,000-47,600	38	38	Sweeper
	एकूण वर्ग चार	95	95	Total
	एकूण	1426	1426	Grand Total

(२) वित्तीय आवश्यकता

(II) Financial Requirements

तक्ता १

तपशील 1	प्रत्यक्ष रकमा (२०१९-२०२०) Actuals Amounts 2019-2020		अर्थसंकल्प (२०२०-२०२१) Budget Estimates 2020-2021	
	2		3	
अ. कार्याचे वर्गीकरण--				
(००) (०३)--लाचलुचपतविरोधी केंद्र-- [अनिवार्य] [२०५५००५२]				
01	वेतन	...	839544	1036380
03	अतिकालिक भत्ता	...	-	49
05	बक्षिसे	...	234	300
06	दूरध्वनी, वीज आणि पाणीशुल्क	5075	8136
11	प्रवास खर्च	...	2132	4421
12	विदेश प्रवास भत्ता	...	-	-
13	कार्यालयीन खर्च	...	28010	41712
14	भाडे, पट्टी व कर	...	1649	3500
17	संगणकावरील खर्च	...	3757	2382
18	सुट्टीच्या दिवशी केलेल्या कामाबद्दल रोख भरपाई.	...	-	-
20	इतर प्रशासकीय खर्च	...	20	25
22	शस्त्रे व दारुगोळा	...	-	-
27	गौण बांधकामे	...	-	01
28	व्यावसायिक व विशेष सेवा	...	924	1380
41	गुप्तसेवा खर्च	...	4000	5000
50	इतर खर्च	...	-	-
	भास्ति	...	-	-
	दत्तमत	...	3400	200
एकूण दत्तमत		...	888745	1103486

TABLE I

(रुपये हजारत/Rs. in thousands)

सुधारलेले अंदाज (२०२०-२०२१) Revised Estimates 2020-2021	अर्थसंकल्प (२०२१-२०२२) Budget Estimates 2021-2022	Particulars
4	5	1
		A. Activity classification –
		(00) (03) Anti Corruption Bureau [Committed] [20550052]
916454	1108927	01 Salaries
20	51	03 Overtime Allowance
150	300	05 Awards
4068	8136	06 Telephone, Electricity and Water Charges.
1765	4421	11 Travel Expenses
–	–	12 Foreign Travel Expenses
41712	41712	13 Office Expenses
3500	3500	14 Rent, Rates and Taxes
2382	2382	17 Computer Expenses
–	–	18 Off day Compensation
19	25	20 Other Administrative Expenses
–	–	22 Arms and Ammunition
01	1	27 Minor Works
690	1380	28 Professional Special Expenses
2500	5000	41 Secret Service Expenditure
–	–	Charged } 50 Other
150	200	Voted } Expenditure
973411	1176035	Total Voted

दहशतवादविरोधी पथक, मुंबई

राज्यात दहशतवादी कारवायांना त्वरेने, वेगाने व परिणामकारकपणे आळा घालण्यासाठी दहशतवादविरोधी पथकाची स्थापना शासन निर्णय क्रमांक एसएसए-१०/०३/५/विशा-४, दिनांक ८ जुलै २००४ अन्वये करण्यात आली आहे. त्यामध्ये कार्यकारी संवर्गातील २१ पदे व अकार्यकारी संवर्गातील ०५ पदे मिळून एकूण २६ पदे निर्माण करण्यात आली आहेत. दहशतवादविरोधी पथकाचे प्रमुख म्हणून यापूर्वी विशेष पोलीस महानिरीक्षक हे पद होते. परंतु शासन निर्णय क्रमांक आयएसएस-१००९/प्र.क्र.६०/विशा-४, मंत्रालय, मुंबई, दिनांक २७ जुलै २००९ अन्वये दहशतवादविरोधी पथक हे पोलीस महासंचालक (अभियान) यांचे अधिपत्याखाली आणण्यात आले असून, दहशतवादविरोधी पथकाचे प्रमुख म्हणून विशेष पोलीस महानिरीक्षक यांचेऐवजी श्रेणीवाढ करून अप्पर पोलीस महासंचालक हे पद निर्माण करण्यात आले आहे.

दहशतवादविरोधी पथकासाठी पोलीस आयुक्त, मुंबई यांच्या आस्थापनेवरील मंजूर पदामधून ०५ पोलीस निरीक्षक, १० पोलीस उपनिरीक्षक, ०५ पोलीस हवालदार, ०५ पोलीस नाईक आणि १५ पोलीस शिपाई अशी एकूण ४० पदे सन २००६ मध्ये वर्ग करण्यात आली होती. सदर पदे पोलीस आयुक्त, मुंबई यांचे दिनांक ३० ऑगस्ट २०१० रोजीच्या आदेशान्वये पुन्हा त्यांचे आस्थापनेवर वर्ग करण्याबाबत आदेश निर्गमित करण्यात आले होते. शासन पत्र क्रमांक ईएसटी-०१११/प्र.क्र. २७२/विशा-४, दिनांक १५ जून २०१२ अन्वये वाढत्या दहशतवादी विरोधी कारवाया विचारात घेता, दहशतवाद विरोधी पथकाच्या पदांमध्ये कपात करणे उचित नसल्याने, सदर ४० पदे दहशतवादविरोधी पथकाकडेच ठेवण्याबाबत पोलीस आयुक्त, मुंबई यांना कळविले असून, त्या अनुषंगाने पोलीस आयुक्त, बृहन्मुंबई यांचे का. आ. क्र. पोआ/कक्ष-२(६)/रवका/०७/१२, दिनांक २८ ऑगस्ट २०१२ अन्वये तसे आदेश निर्गमित करण्यात आले आहेत.

दहशतवादविरोधी पथक, मुंबई कार्यालयासाठी कार्यकारी संवर्गातील (पोलीस अधिकारी / अंमलदार) ४४२ पदे आणि अकार्यकारी संवर्गातील २५ पदे मिळून एकूण ४६७ पदे मंजूर आहेत. (सदर पदांपैकी पोलीस उपमहानिरीक्षकाचे ०१ पद पुणे येथे आणि पोलीस अधीक्षकाचे ०१ पद औरंगाबाद येथे आहे.) सदर पदांपैकी पोलीस आयुक्त, मुंबई कार्यालयाकडून वाटप करण्यात आलेली ४० पदे आणि शासन निर्णय क्रमांक एपीओ-३११०/प्र.क्र. ४२८/पोल-३, दिनांक १५ जून २०११ अन्वये निर्माण झालेल्या ०५ सहायक पोलीस आयुक्तांच्या पदांना उत्तेजनार्थ योजना लागू झालेली आहे.

शासन निर्णय क्रमांक :- आयएसएस-१२१७/प्र.क्र.६८०/विशा-४, दिनांक १५ ऑक्टोबर २०१८ अन्वये दहशतवादविरोधी पथकातील पोलीस शिपाई ते सहायक पोलीस उपनिरीक्षक, तसेच पोलीस उपनिरीक्षक ते सहायक पोलीस निरीक्षक यांच्या मंजूर पदातील संख्येमध्ये कोणतीही पदे भरण्याबाबत मंजूर संख्येच्या मर्यादेत राहून पदामध्ये बदल करण्याचे अधिकार अपर पोलीस महासंचालक, दहशतवादविरोधी पथक, महाराष्ट्र राज्य, मुंबई यांना राहतील.

शासन निर्णय क्रमांक :- एसएसए-०९१८/प्र.क्र.३२१/विशा-४, दिनांक ५ नोव्हेंबर २०१८ अन्वये दहशतवादविरोधी पथकास बाह्य यंत्रणेकडून कंत्राटी पद्धतीने सफाई कामगारांची पदे भरण्यास मान्यता मिळाली आहे.

शासन निर्णय क्रमांक :- एमआयएस-०९१८/प्र.क्र.२९०/विशा-४, दिनांक १९ डिसेंबर २०१८ अन्वये रॅडीकलायझेशन झालेल्या व्यक्तींच्या मनोनितीय चाचणी व समुपदेशन योजना दहशतवाद विरोधी पथकामार्फत राबविण्यासाठी प्रशासकीय मान्यता मिळाली आहे.

दहशतवादविरोधी पथक, उर्वरित महाराष्ट्र (नागपूर, औरंगाबाद, पुणे, नाशिक, अकोला व नांदेड युनिट)

दहशतवादविरोधी पथक, नागपूर व औरंगाबाद आणि उपपथक, पुणे व नाशिक यांची स्थापना शासन निर्णय क्रमांक एसएसए-१००६/प्र.क्र.३६३/विशा-४, दिनांक २३ एप्रिल २००७ अन्वये विविध संवर्गातील १२६ पदांच्या मंजुरीसह करण्यात आलेली आहे आणि शासन निर्णय क्रमांक एपीओ-३१०६/१२१४/प्र.क्र.३११/पोल-३, दिनांक १४ जून २००७ अन्वये सदर पथकासाठी अतिरिक्त ९२ पदे मंजूर करण्यात आली असून, त्यांचे वाटप शासन शुद्धिपत्रक क्रमांक एपीओ-३१०६/१२१४/प्र.क्रमांक ३११/पोल-३, दिनांक १४ मार्च २००८ अन्वये करण्यात आले आहे. तसेच शासन निर्णय क्रमांक रापोसे-०५/२००१/प्र.क्रमांक १६२/पोल-१अ, दिनांक २२ सप्टेंबर २००८ अन्वये मुंबईतील ०५ सहायक पोलीस आयुक्तांच्या पदांपैकी, ०२ सहायक पोलीस आयुक्तांची पदे प्रत्येकी एक प्रमाणे नागपूर व औरंगाबाद युनिटसाठी वाटप करण्यात आलेली आहेत. शासन निर्णय क्रमांक एपीओ-३१०९/८३६/प्र.क्र.३४०/पोल-३, दिनांक ३१ डिसेंबर २००९ अन्वये अकोला व नांदेड युनिटसाठी प्रत्येकी ३० पदे निर्माण करण्यात आली आहेत.

शा.नि.क्र. अ.पी.ओ-३६१६/प्र.क्र. १२८/पोल-३, दिनांक २२ डिसेंबर २०१६ अन्वये दहशतवादविरोधी पथक, मुंबई कार्यालयातील पोलीस उपआयुक्त (माहिती व विश्लेषण कक्ष) व पोलीस उपआयुक्त (तांत्रिक माहिती संशोधन) या दोन पदांचे विलिनीकरण करून पोलीस उपआयुक्त (तांत्रिक माहिती संशोधन व माहिती विश्लेषण कक्ष) असे एक पद निर्माण केले व उर्वरित पोलीस उप आयुक्त पदाचे पोलीस अधीक्षक, द. वि. प. पुणे या पदामध्ये रूपांतर करण्यात आले आहे.

उर्वरित महाराष्ट्रातील एकूण मंजूर पदसंख्या व दिनांक ३१ डिसेंबर २००९ च्या शासन निर्णयान्वये
निर्माण झालेली पदे विचारात घेऊन सध्याची एकूण मंजूर पदसंख्या

अ. क्र.	पदनाम	नागपूर	औरंगाबाद	नाशिक	पुणे	सोलापूर	अकोला	नांदेड	एकूण
१	पोउपमनि	००	००	००	००	००	००	००	००
२	पोउआ/पोअ	००	०१	००	०१	००	००	००	०२
३	स. पो. आ.	०१	०१	००	०१	००	००	०	०३
४	पो. नि.	०२	०२	०२	०१	०१	०१	०१	१०
५	सहा. पो. नि.	०२	०२	०४	०३	०१	०२	०२	१६
६	पो. उ. नि.	०४	०४	०५	०३	०२	०२	०२	२२
७	सहा. पो. उ. नि.	०२	०२	०१	०१	००	००	००	०६
८	पो. हवा.	०७	०७	०५	०३	०२	००	००	२४
९	पोलीस शिपाई	२१	२१	१७	१३	०४	२५	२५	१२६
१०	पोलीस शिपाई	१८	१८	१५	०९	०६	००	००	६६
११	पो. शि. चा.	०६	०६	०३	०२	०१	००	००	१८
	एकूण	६३	६४	५२	३७	१७	३०	३०	२९३

दहशतवादविरोधी पथकाचे उन्नतीकरण करणे :-

शासन निर्णय क्रमांक आयएसएस-१००९/प्र.क्र.६०/विशा-४, मंत्रालय, मुंबई, दिनांक २७ जुलै २००९ अन्वये पोलीस महासंचालक, महाराष्ट्र राज्य, मुंबई यांचे आस्थापनेवरील उपलब्ध पदांमधून अंतर्गत वर्गीकरणाने कार्यकारी संवर्गातील २६५ पदे आणि अकार्यकारी संवर्गातील १३ पदे अशी एकूण २७८ पदे उपलब्ध करून देण्याबाबत आदेश निर्गमित केलेले आहेत. सदर आदेशास अनुसरून दिनांक ३१ डिसेंबर २००९ च्या शासन निर्णयान्वये कार्यकारी संवर्गातील (पोलीस अधिकारी/अंमलदार) २६३ पदे मंजूर झालेली आहेत. परंतु सदर पदांचे प्रशासकीय व आस्थापनाविषयक कामकाज करणेसाठी अकार्यकारी संवर्गातील (लिपिकवर्गीय कर्मचारी) १३ पदे वर्ग झालेली नसल्यामुळे, त्यांचा समावेश करण्यात आलेला नाही.

शा.नि.क्र. अ.पी.ओ-३६१६/प्र.क्र. १२७/पोल-३, दिनांक ३० नोव्हेंबर २०१६ अन्वये स. पो. नि. दर्जाची ०२ पदे, संगणक तज्ज्ञ या पदामध्ये रूपांतरित करण्यात आली आहेत. तसेच शा.नि.क्र. अ.पी.ओ-३६१६/प्र.क्र. ९४/पोल-३, दिनांक १ फेब्रुवारी २०१७ अन्वये पो. नि. पदाचे १ माहिती तंत्रज्ञान तज्ज्ञ पदात रूपांतर करण्यात आले आहे.

शा.नि.क्र. आयपीएस-१७१६/प्र.क्र. ४५०/पोल-१, दिनांक ७ मार्च २०१७ अन्वये पोलीस उपमहानिरीक्षक दहशतवाद विरोधी पथक, पुणे हे पद बृहन्मुंबई येथे स्थलांतरित करण्यात आले आहे. शा.नि.क्र. अ.पी.ओ-३५१५/प्र.क्र.-२९८/पोल-३, दिनांक १८ सप्टेंबर २०१७ अन्वये दहशतवाद विरोधी पथक, नवी मुंबई युनिट तसेच शा.नि.क्र. अ.पी.ओ-१२१७/प्र.क्र.-४८/पोल-३, दिनांक १८ सप्टेंबर २०१७ अन्वये दहशतवाद विरोधी पथक, सोलापूर युनिट स्थापन करण्यात आली आहेत.

दहशतवादविरोधी पथकासाठी मंजूर पदांचे आस्थापना व लेखाविषयक कामकाज :-

दहशतवादविरोधी पथके आणि उपपथके यासाठी मंजूर झालेल्या सर्व पदांचे आस्थापना व लेखाविषयक बाबी (उदा. नियुक्त्या, बदल्या, रजा, वेतन इ.) संबंधित पोलीस आयुक्त/पोलीस अधीक्षक यांच्या आस्थापनेवरून कमी करून अपर पोलीस महासंचालक, दहशतवादविरोधी पथक, महाराष्ट्र राज्य, मुंबई यांचे अधिपत्याखाली शासन निर्णय क्रमांक एसएसए-१००९/प्र.क्र.४२५/विशा-४, दिनांक १४ सप्टेंबर २०१० अन्वये करण्यात येत आहेत.

दहशतवादविरोधी पथक, मुंबई आणि उर्वरित महाराष्ट्रासाठी मंजूर कार्यरत आणि रिक्त पदांबाबतची एकत्रित माहिती

अ. क्र.	पदनाम	मंजूर संख्याबळ				एकूण मंजूर	कार्यरत	रिक्त
		मुंबई	ठाणे	नवी मुंबई	उर्वरित महाराष्ट्र			
०१	अपर पोलीस महासंचालक	०१	००	००	००	०१	०१	००
०२	विशेष पोलीस महानिरीक्षक	०१	००	००	--	०१	००	०१
०३	पोलीस उपमहानिरीक्षक	०१	००	००	००	०१	०१	००
०४	पोलीस उपआयुक्त	०२	००	००	०२	०४	०४	००
०५	सहायक पोलीस आयुक्त	०७	००	००	०३	१०	०५	०५
०६	पोलीस निरीक्षक	३६	०२	०२	१०	४९	४२	०७
०७	माहिती तंत्रज्ञान तज्ज्ञ	०१	००	००	००	०१	००	०१
०८	सहायक पोलीस निरीक्षक	४३	०४	०४	१६	६७	४२	२५
०९	संगणक तज्ज्ञ	०२	००	००	००	०२	००	०२
१०	पोलीस उपनिरीक्षक	५६	०६	०६	२२	९०	३२	५८
११	सहायक पोलीस उपनिरीक्षक	०३	०१	०१	०६	११	११	००
१२	पोलीस हवालदार	४०	०३	०३	२४	७०	६७	०३
१३	पोलीस नाईक	६६	१२	१२	१२६	२१६	२१५	०१
१४	पोलीस शिपाई	१०५	१०	१०	६६	१९१	१९०	०१
१५	पोलीस शिपाई, चालक	००	००	००	१८	१८	१०	०८
१६	प्रशासकीय अधिकारी	०१	००	००	००	०१	०१	००

दहशतवादविरोधी पथक, मुंबई आणि उर्वरित महाराष्ट्रासाठी मंजूर कार्यरत आणि रिक्त पदांबाबतची एकत्रित माहिती-चालू

अ. क्र.	पदनाम	मंजूर संख्याबळ				एकूण मंजूर	कार्यरत	रिक्त
		मुंबई	ठाणे	नवी मुंबई	उर्वरित महाराष्ट्र			
१७	कार्यालय अधीक्षक	०१	००	००	००	०१	००	०१
१८	प्रमुख लिपिक	०१	००	००	००	०१	००	०१
१९	वरिष्ठ लिपिक	०५	००	००	००	०५	०४	०१
२०	कनिष्ठ लिपिक	०८	००	००	००	०८	०३	०५
२१	उच्चश्रेणी लघुलेखक	०२	००	००	००	०२	००	०२
२२	निम्नश्रेणी लघुलेखक	०१	००	००	००	०१	००	०१
२३	स्टेनो टायपिस्ट	०१	००	००	००	०१	००	०१
२४	सफाई कामगार	०५	००	००	००	०५	०५	००
एकूण		३८९	३८	३८	२९३	७५७	६३३	१२४

युनिट कार्यालयाचे नाव :-

अपर पोलीस महासंचालक, दहशतवादविरोधी पथक, मुंबई यांचे कार्यालय

(दहशतवादविरोधी पथक, मुंबई आणि उर्वरित महाराष्ट्रातील युनिटचा एकत्रित अहवाल)

दिनांक १ जानेवारी २०१९ ते दिनांक ३१ डिसेंबर २०१९ या कालावधीत दाखल केलेल्या गुन्हांचा तपशील

अ. क्र.	वर्षभरात आलेल्या केसेसचा संदर्भ	एकूण प्राप्त केसेस	तपासाधीन गुन्हे	निकाली काढण्यात आलेल्या केसेस		प्रलंबित केसेस
				दोषारोपपत्र दाखल झालेले गुन्हे	न्यायालयात निकाल लागलेले गुन्हे	
१	२	३	४	५	६	७
१	आय. पी. सी. / UAPA ...	०३	००	०३	--	०३
२	स्थानिक गुन्हा / आर्म्स अॅक्ट ...	०४	०१	०३	--	०४
३	एन. डी. पी. एस. ...	०४	००	०४	--	०४

दिनांक १ जानेवारी २०२० ते दिनांक ३० सप्टेंबर २०२० या कालावधीत दाखल झालेल्या गुन्हांचा तपशील

अ. क्र.	वर्षभरात आलेल्या केसेसचा संदर्भ	एकूण प्राप्त केसेस	तपासाधीन गुन्हे	निकाली काढण्यात आलेल्या केसेस		प्रलंबित केसेस
				दोषारोपपत्र दाखल झालेले गुन्हे	न्यायालयात निकाल लागलेले गुन्हे	
१	२	३	४	५	६	७
१	आय. पी. सी. / UAPA ...	०१	०१	--	--	०१
२	स्थानिक गुन्हा / आर्म्स अॅक्ट ...	०१	०१	--	--	०१
३	एन. डी. पी. एस. ...	०१	०१	००	--	०१

शासन निर्णय क्रमांक एमआयएस-२४०९/प्र.क्र. ४७/बीयुडी-१, गृह विभाग, महाराष्ट्र शासन, मंत्रालय, मुंबई दिनांक ६ फेब्रुवारी २००९ अन्वये दहशतवाद विरोधी पथक, मुंबई कार्यालयास माहिती क्रमांक बी-१ "२०५५-पोलीस" या मुख्य लेखाशीर्षाखाली "(००) (०५) दहशतवाद विरोधी पथक (२०५५ ०५७७) (योजनेतर/दत्तमत)" हे नवीन उपशीर्ष/उद्दिष्ट उघडण्यास मंजुरी दिली आहे. तसेच सदर लेखाशीर्षातर्गत वित्तीय वर्ष २०२०-२०२१ मध्ये अनुदान उपलब्ध करून देण्यात आले आहे. त्याबाबतची माहिती खालीलप्रमाणे सादर करण्यात येत आहे.

(२) वित्तीय आवश्यकता

(II) Financial Requirements 2055--Police

तक्ता १

कार्यक्रम	(रु. हजारान्त/Rs. in thousands)				
	प्रत्यक्ष रकमा २०१९-२०२०	अर्थसंकल्पीय अंदाज २०२०-२०२१	सुधारलेले अंदाज २०२०-२०२१	अर्थसंकल्पीय अंदाज २०२१-२०२२	Programme
	Actuals 2019-2020	Budget Estimate 2020-2021	Revised Estimates 2020-2021	Budget Estimates 2021-2022	
1	2	3	4	5	1
(००) (०५) दहशतवाद विरोधी पथक -					(००) (०५) -Anti Terrorist Squad
(२०५५ ०५७७) (अनिवार्य)					(20550571) (Committed)
०१ वेतन ..	470967	770692	770692	824640	01 Salaries
०२ मजुरी ..	134	116	116	122	02 Wages
०५ बक्षिसे ..	1200	1400	700	1400	05 Rewards
०६ दूरध्वनी, वीज आणि पाणी ..	4483	5800	2900	5800	06 Telephone, Electricity and Water charges.
११ देशांतर्गत प्रवास खर्च ..	4267	12174	5000	12174	11 Domestic Travel Expenses.
१२ विदेश प्रवास खर्च ..	-	11	1	11	12 Foreign Travel Expenses.
१३ कार्यालयीन खर्च ..	6635	4468	4468	4468	13 Office Expenses
१४ भाडे, पट्टी व कर ..	200	500	400	500	14 Rent, Rates and Taxes
१७ संगणक खर्च ..	1912	1664	832	1664	17 Computer Expenses
१८ सुटीच्या दिवशी केलेल्या ..	-	700	175	700	18 Off day Compensation
कामाबद्दल रोख भरपाई.					

१९	आहार भत्ता	..	—	121	91	127	19 Diet Charges
२०	इतर प्रशासकीय खर्च	..	—	1	1	1	20 Other Administrative Expenses.
२१	पुरवठा व सामग्री	..	—	100	75	100	21 Supplies and Material
२४	पेट्रोल, तेल, बंगण	..	—	5000	500	5000	24 Petrol, Oil, Lubricants
२६	जाहिरात व प्रसिद्धी	..	21	1	1	1	26 Advertising and Publicity.
२८	व्यावसायिक सेवा	..	7892	500	250	500	28 Professional Services
४१	गुप्त सेवा खर्च	..	18000	15000	7500	15000	41 Secret Service Expenditure.
५०	इतर खर्च	..	2792	100	75	100	50 Other Charges
५१	मोटर वाहने	..	—	50	13	50	51 Motor Vehicle
५२	यंत्रसामग्री व साधनसामग्री	..	10	72	18	76	52 Machinery and Equipments.
	एकूण	..	518513	818470	793808	872434	Total

कार्यक्रम-४

सीमा सुरक्षा बल

प्रस्तावनात्मक टिप्पणी

या गौण शीर्षाखाली मंजूर झालेल्या कर्मचारी वर्गाचे प्रमुख कार्य म्हणजे राज्यातील अत्यंत महत्त्वाच्या ठिकाणी लक्ष ठेवून तेथील सुरक्षिततेची काळजी घेणे व या बलातील कर्मचारी वर्ग राज्यातील अति महत्त्वाच्या ठिकाणी घातपाती कृत्ये होऊ नयेत ह्या संबंधीची गुप्तवार्ता मिळवून त्यावर अत्यंत हुशारीने नजर ठेवतो. तसेच हे लोक घातपाती कृत्ये, हेरगिरी, राष्ट्रविघातक कृत्ये आणि अत्यंत महत्त्वाच्या ठिकाणी मिळणाऱ्या घडामोडीची चौकशी करून संरक्षण व्यवस्थेला बळकटी आणण्याचा प्रयत्न करीत असतात.

तक्ता १
TABLE I

(२) वित्तीय आवश्यकता

तक्ता १

तपशील	प्रत्यक्ष रकमा (२०१९-२०२०) Actuals Amount 2019-2020	अर्थसंकल्प (२०२०-२०२१) Budget Estimates 2020-2021
1	2	3
अ. कार्याचे वर्गीकरण—		
१०५ सीमा सुरक्षा दल (२०५५००६१) (अनिवार्य)	434287	704588
ब. उद्दिष्टनिहाय वर्गीकरण—		
१०५ सीमा सुरक्षा दल—		
०१ वेतन	434272	700000
०२ मजुरी	—	1
०३ अतिकालिक भत्ता	—	1
०५ बक्षिसे	—	1
०६ दूरध्वनी, वीज आणि पाणीशुल्क	—	1
११ देशांतर्गत प्रवास खर्च	15	4500
१२ विदेश प्रवास खर्च	—	1
१३ कार्यालयीन खर्च	—	1
१७ संगणक खर्च	—	1
१८ सुट्टीच्या दिवशी केलेल्या कामाबद्दल रोख भरपाई	—	80
५० इतर खर्च	—	1
एकूण 'ब' स्थूल	434287	704588
वजा -- वसुली	—	—
एकूण 'ब' निव्वळ	434287	704588
क. वित्तव्यवस्थेची साधने—		
मागणी क्रमांक प्रधान शीर्ष		
बी-१ २०५५	—	—
एकूण 'क' स्थूल	434287	704588
वजा -- वसुली	—	—
एकूण 'क' निव्वळ	434287	704588

TABLE I

(रुपये हजारत/Rs. in thousands)

सुधारलेले अंदाज (२०२०-२०२१) Revised Estimates 2020-2021 4	अर्थसंकल्प (२०२१-२०२२) Budget Estimates 2021-2022 5	Particulars 1
		A. <i>Activity classification</i> –
702009	753588	105 Border Security Force (20550061) (Committed)
		B. <i>Objectwise Classification</i> –
		Border Security Force –
700000	749000	01 Salaries
1	1	02 Wages
1	1	03 Overtime Allowance
1	1	05 Rewards
1	1	06 Telephone, Electric and Water Charges.
2000	4500	11 Domestic Travel Expenses
1	1	12 Foreign Travel Expenses
1	1	13 Office Expenses
1	1	17 Computer Expenses
1	80	18 Off day Compensation
1	1	50 Other Charges
702009	753588	Total 'B' Gross
–	–	<i>Deduct</i> –Recoveries
702009	753588	Total 'B' Net
		C. <i>Source of Finance</i> –
		Demand No. Major Head
		B-1 2055
702009	753588	Total 'C' Gross
–	–	<i>Deduct</i> –Recoveries
702009	753588	Total 'C' Net

२०५५ पोलीस - १०५ सीमा सुरक्षा दल

तक्ता २ TABLE II

पदनाम 1	वेतनमान Pay Band + G.P.		पदांची संख्या 2019-2020 2020-2021		No. of Posts 2020-2021 4	Designation 5
	2	3	4	5		
राजपत्रित अधिकारी--	Rs.					Gazetted Officer--
सहायक पोलीस महानिरीक्षक	.. 15,600-39,100+6,600	..	–	1	1	Assistant Inspector General of Police
पोलीस उप आयुक्त	.. 15,600-39,100+6,600	..	1	1	1	Deputy Commissioner of Police
पोलीस उप अधीक्षक/ सहायक पोलीस उप आयुक्त.	.. S-20 56,100-1,77,500	..	1	4	4	Deputy Superintendent of Police/ Assistant Commissioner of Police.
पोलीस निरीक्षक	.. S-18 49,100-1,55,800	..	10	19	19	Police Inspector
सहायक पोलीस निरीक्षक	.. S-18 49,100-1,55,800	..	5	–	–	Assts. Police Inspector
.. एकूण राजपत्रित	17	25	25	Total Gazetted
अराजपत्रित --वर्ग २ व ३						Non-Gazetted Cl. II and III
फौजदार	.. S-14 38,600-1,22,800	..	–	60	60	Police Sub-Inspector
सहायक पोलीस उपनिरीक्षक	.. S-10 29,200-92,300	..	54	–	–	Assts. Police Sub Inspector
लघुलेखक	.. S-15 41,800-1,32,300	..	2	3	3	Stenographer
वरिष्ठ श्रेणी लिपिक	.. S-8 25,500-81,100	..	2	3	3	Senior Grade Clerk
कनिष्ठ श्रेणी लिपिक	.. S-6 19,900-63,200	..	5	5	5	Junior Grade Clerk
हवालदार	.. S-9 26,400-83,600+ वि. वे. 500.	..	304	377	377	Head Constable
पोलीस नाईक	.. S-8 25,500-81,100	..	61	–	–	
पोलीस शिपाई	.. S-7 21,700-69,100+ वि. वे. 500.	..	675	785	785	Police Constable
.. एकूण अराजपत्रित वर्ग-३	1143	1233	1233	Total Non Gazetted Cl. III
अराजपत्रित वर्ग ४--						Non-Gazetted Class IV
चपराशी	.. S-1 15,000-47,600	..	1	1	1	Peon
.. एकूण बेरीज	1144	1234	1234	Grand Total

कार्यक्रम ५

राज्य मुख्यालय पोलीस

(१) बृहन्मुंबई पोलीस आयुक्त यांचे कार्यालय

प्रस्तावनात्मक टिप्पणी

पोलीस आयुक्त, बृहन्मुंबई हे बृहन्मुंबई पोलीस दलाचे कार्यकारी व प्रशासकीय प्रमुख आहेत. त्यांच्या नियंत्रणाखाली त्यांना सहपोलीस आयुक्त (गुन्हे)^१, सहपोलीस आयुक्त (आर्थिक गुन्हे), सहपोलीस आयुक्त (कायदा व सुव्यवस्था), सहपोलीस आयुक्त (प्रशासन) व सहपोलीस आयुक्त (वाहतूक) ही ५ पदे सहायक म्हणून दिलेली आहेत. या व्यतिरिक्त ११ अपर पोलीस आयुक्त (५ प्रादेशिक विभागांचे अपर पोलीस आयुक्त मिळून) दिलेले आहेत आणि ४२ पोलीस उपआयुक्त आहेत. गुप्तवार्ता केंद्र, त्याचप्रमाणे १३८ सहायक पोलीस आयुक्त, १,०३६ पोलीस निरीक्षक, १,०९३ सहायक पोलीस निरीक्षक, ३,५१६ पोलीस उपनिरीक्षक, ३,९२० सहायक पोलीस उपनिरीक्षक, ९,२८० पोलीस हवालदार, ७,९०० पोलीस नाईक, ०१ पोलीस नाईक अधिसंख्य पद २४,२७० पोलीस शिपाई असे एकूण ५,८८२ पोलीस अधिकारी, ४५,३७८ पोलीस कर्मचारी मिळून एकूण ५१,२६० कर्मचारी आहेत आणि कार्यालयीन कर्मचारी वर्ग २, ३ व ४ चे एकूण २३८६ कर्मचारी कार्यरत आहेत व ६८ विधी अधिकारी कंत्राटी पद्धतीने कार्यरत आहेत.

कायदा व सुव्यवस्था आणि प्रशासन यामध्ये त्यांचे सरळ ओझे कमी करण्यासाठी, सहपोलीस आयुक्त मदत करतात, प्रशासकीय बाबतीत त्यांना मदत करण्यासाठी सहपोलीस आयुक्त (प्रशासन) यांची नियुक्ती केलेली आहे. बृहन्मुंबईतील कायदा व सुव्यवस्था योग्यरितीने हाताळण्यासाठी अपर पोलीस आयुक्त, दक्षिण प्रादेशिक विभाग, अपर पोलीस आयुक्त, मध्य प्रादेशिक विभाग, अपर पोलीस आयुक्त, पूर्व प्रादेशिक विभाग व अपर पोलीस आयुक्त, पश्चिम प्रादेशिक विभाग व अपर पोलीस आयुक्त, उत्तर प्रादेशिक विभाग असे पाच अधिकारी आहेत. बृहन्मुंबईतील गंभीर स्वरूपाचे गुन्हे हाताळणे व अशा गुन्हेगारीला आळा घालण्यासाठी, राबविण्याच्या योजनेसाठी सहपोलीस आयुक्त, गुन्हे व सह पोलीस आयुक्त (आर्थिक गुन्हे) यांना मदत करण्यासाठी अपर पोलीस आयुक्त गुन्हे व पोलीस उप आयुक्त, गुन्हे तसेच आठ पोलीस उपआयुक्त यांची नेमणूक केलेली आहे. मुंबई शहरामध्ये सामाजिक हालचालींवर लक्ष ठेवून कोणताही गैरप्रकार होऊ नये याबाबत दखल घेण्यासाठी विशेष शाखा १ ई ही शाखा निर्माण करून त्यासाठी १ अपर पोलीस आयुक्त व १ पोलीस उपआयुक्त यांची नेमणूक केलेली आहे. तसेच विशेष शाखा १ मध्ये सुरक्षा व संरक्षण स्वतंत्ररित्या हाताळण्यासाठी १ अपर पोलीस आयुक्त व ३ पोलीस उपआयुक्त ही पदे अस्तित्वात आहेत. त्याचप्रमाणे बृहन्मुंबईतील कायदा व सुव्यवस्था राखण्यासाठी सशस्त्र दलावर नियंत्रण ठेवण्यासाठी १ अपर पोलीस आयुक्त व ५ पोलीस उपायुक्तांची पदे निर्माण करण्यात आली आहेत. तसेच शहरामध्ये उद्भवणाऱ्या दंगलीवर नियंत्रण ठेवण्यासाठी दोन दंगल काबू पथके तयार केली असून त्याकरिता एक पोलीस उपआयुक्त व दोन सहायक पोलीस आयुक्त अशी पदे निर्माण करण्यात आली आहेत. बृहन्मुंबईतील वाहतूक नियंत्रण कामाची देखरेख करण्यासाठी आणि तद्संबंधी विविध योजना राबविण्यासाठी एक सहपोलीस आयुक्त, १ अपर पोलीस आयुक्त व चार पोलीस उपआयुक्त यांची नेमणूक केलेली आहे. मोटार परिवहन विभागातील आणि बिनतारी संदेश विभागातील तांत्रिक कामाच्या देखरेखीसाठी प्रत्येकी एक याप्रमाणे दोन पोलीस उपआयुक्त नियुक्त केलेले आहेत. बृहन्मुंबईतील कायदा व सुव्यवस्था राखण्यासाठी एक सहपोलीस आयुक्त (कायदा व सुव्यवस्था), एक पोलीस उपआयुक्त, अभियान हे आहेत, तसेच बृहन्मुंबईसाठी एक स्वतंत्र अंमली पदार्थ विरोधी कोश असून त्यासाठी एक पोलीस उपआयुक्त आहे. बृहन्मुंबईतील ९४ पोलीस ठाणी पाच प्रादेशिक विभागात विभागलेली आहेत. या प्रत्येक प्रादेशिक विभागाच्या अधिपत्याखालील प्रत्येक परिमंडळाला एक पोलीस उपआयुक्त नेमलेला आहे. सध्या तेरा परिमंडळ कार्यालये कार्यरत आहेत. पोलीस उपआयुक्तांना योग्य त्या प्रमाणात मदतनीस म्हणून सहायक पोलीस आयुक्त दिलेले आहेत आणि पोलीस ठाणी/विभाग/शाखा यांच्या कार्यक्षेत्रात येणारी लोकसंख्या, गुन्हेगारांची संख्या, पोलीस ठाण्याचा परिसर (क्षेत्रफळ) लक्षात घेऊन इतर गौण कर्मचारी वर्ग देण्यात आलेला आहे व अशा पद्धतीने बृहन्मुंबईतील कायदा व सुव्यवस्था राखण्याचे कार्य केले जाते.

(२) शहर पोलीस

प्रशासकीय सोईसाठी बृहन्मुंबई पोलीस परिमंडळाची तसेच विभागाची पुनर्रचना १ मे १९८१ पासून करण्यात आली. त्यानुसार बृहन्मुंबई १३ परिमंडळामध्ये (बंदर परिमंडळ धरून) विभागण्यात आली होती व या परिमंडळाचे पुन्हा ४१ विभाग करण्यात आले आहेत. तसेच हे ४१ विभाग ९४ पोलीस ठाण्यांमध्ये विभागले आहे. प्रत्येक परिमंडळाचे प्रमुख पोलीस उप-आयुक्त असून त्यांना प्रशासकीय कामात प्रशासकीय अधिकारी व इतर लिपिक वर्ग मदत करतो. तसेच कायदा व सुव्यवस्था राखणे, गुन्हे घडू नयेत म्हणून व गुन्हांचा शोध घेणे इत्यादी कामात विभागीय सहायक पोलीस आयुक्त, इतर पोलीस अधिकारी व शिपाई त्यांना मदत करतात. प्रत्येक विभागाचे प्रमुख सहायक पोलीस आयुक्त आहेत. पोलीस ठाण्याचे प्रमुख वरिष्ठ पोलीस निरीक्षक व ३५ पोलीस ठाण्यांचे प्रमुख पोलीस निरीक्षक आहेत. कायदा व सुव्यवस्था राखणे, गुन्हा घडू नये म्हणून खबरदारी घेणे व गुन्हांचा शोध घेणे तसेच समाजकंटकांकडून होणाऱ्या त्रासाला आळा घालणे ही पोलिसांची प्रमुख कर्तव्ये आहेत. बारा परिमंडळाची रचना पुढीलप्रमाणे आहे.

परिमंडळ रचना

परिमंडळ Zones 1	विभाग Divisions 2	पोलीस ठाणी Police Stations 3	उप-पोलीस ठाणी Sub-Police Stations 4
परिमंडळ-१	.. कुलाबा विभाग आझाद मैदान विभाग डोंगरी विभाग	कफ परेड, कुलाबा, मरीन ड्राईव्ह आझाद मैदान, एम.आर.ए. मार्ग डोंगरी जे. जे. मार्ग	-- -- --
Zone-I	.. Colaba Division Azad Maidan Division Dongri Division	Cuff Parade, Colaba Azad Maidan, M. R. A. Marg Dongri, J. J. Marg, Marin Line	-- -- --
परिमंडळ-२	.. पायधुनी विभाग गिरगाव विभाग गावदेवी विभाग	पायधुनी एल. टी. मार्ग वि. प. मार्ग, दा. भ. मार्ग गावदेवी, मलबार हिल	-- -- --
Zone-II	.. Pydhonie Division Girgaon Division Gaodevi Division	Pydhonie, L. T. Marg V. P. Road, D. B. Marg Gaodevi, Malbar Hill	-- -- --
परिमंडळ-३	.. ताडदेव विभाग आग्नीपाडा विभाग वरळी विभाग	ताडदेव, नागपाडा आग्नीपाडा, भायखळा वरळी, ना. म. जोशी मार्ग	-- -- --
Zone-III	.. Taddeo Division Agripada Division Worli Division	Taddeo, Nagpada Agripada, Byculla N. M. Joshi Marg, Worli	-- -- --
परिमंडळ-४	.. भोईवाडा विभाग माटुंगा विभाग सायन विभाग	काळा चौकी, भोईवाडा माटुंगा आर. ए. के. मार्ग सायन, ॲन्टॉप हिल, वडाळा ट्रक टर्मिनल	-- -- --
Zone-IV	.. Bhoiwada Division Matunga Division Sion Division	Kalachowki, Bhoiwada Matunga, R. A. K. Marg Sion, Antop Hill Wadala Truck Terminal	-- -- --
परिमंडळ-५	.. दादर विभाग माहिम विभाग कुर्ला विभाग	दादर, शिवाजी पार्क माहिम, शाहूनगर कुर्ला, धारावी, विनोबा भावेनगर	-- -- --
Zone-V	.. Dadar Division Mahim Division Kurla Division	Dadar, Shivaji Park Mahim, Shahunagar Kurla, Dharavi, Vinoba Bhavenagar	-- -- --
परिमंडळ-६	.. चेंबूर विभाग ट्रॉम्बे विभाग देवनार विभाग नेहरूनगर विभाग	चेंबूर ट्रॉम्बे, आर. सी. एफ., गोवंडी शिवाजीनगर, देवनार, टिळकनगर, मानखुर्द नेहरूनगर, चुनाभट्टी	-- -- -- --
Zone-VI	.. Chembur Division Trombay Division Deonar Division	Chembur Trombay, R. C. F., Chunabhatti, Govandi Shivajinagar, Deonar, Tilaknagar, Mankhurd	-- -- --
परिमंडळ-७	.. Nehrunagar Division घाटकोपर विभाग विक्रोळी विभाग भांडूप विभाग मुलुंड विभाग	Nehrunagar, Chunabhatti घाटकोपर, पंतनगर विक्रोळी, पार्कसाईट कांजूर मार्ग, भांडूप मुलुंड, नवघर	-- -- -- --
Zone-VII	.. Ghatkopar Division Vikroli Division Bhandup Division Mulund Division	Ghatkopar, Pantnagar Vikroli, Parkside Kanjur Marg, Bhandup Mulund, Navghar	-- -- -- --

परिमंडळ रचना--चालू

परिमंडळ Zones 1	विभाग Divisions 2	पोलीस ठाणी Police Stations 3	उप-पोलीस ठाणी Sub-Police Stations 4
परिमंडळ-८	वाकोला विभाग खेरवाडी विभाग विमानतळ	वाकोला, विलेपार्ले खेरवाडी, निर्मलनगर, बांद्रे कुर्ला-कॉम्प्लेक्स विमानतळ, सहारा	-- -- --
Zone-VIII	Vakola Division Kherwadi Division Air-port Division	Vakola, Vileparle, Kherwadi, Nirmalnagar, Bandre, Kurla-Complex Air-port, Sahara	-- -- --
परिमंडळ-९	बांद्रा विभाग सांताक्रुझ विभाग डी. एन. नगर विभाग ओशिवारा विभाग	बांद्रा, खार, विलेपार्ले (प.) सांताक्रुझ, जुहू, ईस्त्री डी. एन. नगर, वर्सोवा ओशिवारा, आंबोली	-- -- -- --
Zone-IX	Bandra Division Santacruz Division D. N. Nagar Division Oshiwara Division	Bandra, Khar Santacruz, Juhu D. N. Nagar, Varsova Oshiwara, Amboli	-- -- -- --
परिमंडळ-१०	मेघवाडी विभाग साकीनाका विभाग अंधेरी विभाग	मेघवाडी, जोगेश्वरी साकीनाका, पवई अंधेरी, एम. आय. डी. सी.	-- -- --
Zone-X	Meghwadi Division Sakinaka Division Andheri Division	Meghwadi, Jogeshwari Sakinaka, Pawai Andheri, M.I.D.C.	-- -- --
परिमंडळ-११	गोरेगाव विभाग मालवणी विभाग बोरीवली विभाग	गोरेगाव, बांगुरनगर, मालाड मालवणी, कांदिवली, चारकोप बोरीवली, एम.एच.बी. कॉलनी, गोराई	-- -- --
Zone-XI	Goregaon Division Malvani Division Borivali Division	Goregaon, Bangurnagar, Malad Malvani, Kandivali, Charkop Borivali, M. H. B. Colony, Gorai	-- -- --
परिमंडळ-१२	दिंडोशी विभाग समतानगर विभाग दहिसर विभाग	दिंडोशी, गोरेगाव (पूर्व), आरेसब समतानगर, कुरार दहिसर, कस्तुरबा मार्ग	-- -- --
Zone-XII	Dindoshi Division Samatanagar Division Dahisar Division	Dindoshi, Goregaon (E), Aarey-sub Samatanagar, Kurar Dahisar, Kasturba Marg	-- -- --
बंदर परिमंडळ	यलोगेट विभाग वडाळा विभाग	यलोगेट, मुंबई सागरी वडाळा, शिवडी	-- --
Port Zone	Yellowgate Division Wadala Division	Yellowgate, Mumbai Sagari Wadala, Sewree	-- --

(३) अनुज्ञप्ती विभाग

(अ) चित्रपटगृह व शस्त्रविषयक अनुज्ञप्ती.— शस्त्र, दारूगोळा व चित्रपटगृह शाखा.-- सदर शाखा ही पोलीस उपआयुक्त, मुख्यालय यांच्या पर्यवेक्षणाखाली कार्य करीत असून त्यांच्या मदतीस तीन पोलीस निरीक्षक, दोन पोलीस उपनिरीक्षक, शस्त्र व दारूगोळा शाखेसाठी व एक चित्रपटगृह शाखेसाठी आहेत. सदर शाखा ही निरनिराळ्या कायदांखाली व नियमाखाली येणाऱ्या प्रशासकीय बाबीबद्दल कामकाज पाहते. उदा.--(१) शस्त्रविषयक कायदा व नियम, (२) विषविषयक कायदा, (३) स्फोटक पदार्थविषयक कायदा व नियम, (४) विद्युतविषयक, (५) विमानविषयक कायदा व नियम, (६) पेट्रोलविषयक कायदा व नियम, (७) चलचित्र फिल्म कायदा, (८) मुंबई सिनेमा नियम, (९) सिनेमांचे नियमाविषयक कायदा, (१०) मुंबईतील करमणुकीचे शुल्कविषयक कायदा व नियम इत्यादी.

(ब) सार्वजनिक जमिनीवरील वाहन अनुज्ञप्ती विभाग.— सदर शाखा ही सह पोलीस आयुक्त, वाहतूक नियंत्रण शाखा यांच्या नियंत्रणाखाली असून त्यांच्या मदतीस एक पोलीस निरीक्षक आहे. सदर शाखा ही बेलगाड्या आणि हातगाड्यांना देण्यात येणाऱ्या मालक / चालक परवान्यांचे वितरण करते. मुंबई सार्वजनिक वाहनांबाबत अधिनियम १९२० नुसार सदर शाखा हातगाड्या व बेलगाड्या यांना मालक / चालक परवाना देते. सार्वजनिक जमिनीवरील वाहनांना अनुज्ञप्ती देण्याबाबत आकारण्यात येणारी शुल्काची रक्कम ही महाराष्ट्र शासनाच्या ग्रास प्रणाली (GRASS SYSTEM) चा अवलंब करून त्याद्वारे स्टेट बँक ऑफ इंडिया, वान्द्रे, पूर्व, मुंबई शाखेत भरली जाते. सदर शाखेमध्ये अनुज्ञप्ती विषयक शुल्काच्या स्टेट बँकेकडून प्राप्त चलनांची नोंद ठेवली जाते. तसेच संचालक, लेखा व कोषागारे यांच्याकडून सदरचे शुल्क भरल्याची खात्री करून घेतली जाते. तसेच बृहन्मुंबई महानगरपालिकेचे शुल्क बृहन्मुंबई महानगरपालिकेमध्ये भरणा केले जाते, त्यांच्या पोचपावतीची नोंद देखील सदर शाखेमध्ये ठेवली जाते.

(४) सरकारी इमारतीकरिता रक्षक

केंद्रीय आणि राज्य सरकार यांच्या इमारतीवर सुरक्षिततेसाठी शस्त्र पहारेकरी पुरविले जातात. इतर संस्था उदा.--राष्ट्रीयकृत आपला चलन साठा व बँका यांचे संरक्षण करण्याकरिता सशस्त्र पहारेकऱ्यांची मागणी करतात. राज्य सरकारच्या बिनव्यापारी संस्था आणि इमारती याकरिता पुरविलेल्या सशस्त्र पहारेकऱ्यांचा खर्च सोडून इतर सशस्त्र पहारेकऱ्यांवर झालेला खर्च वसूल केला जातो.

(५) रुग्णालयीन खर्च

बृहन्मुंबईतील पोलीस रुग्णालये.— पोलीस दलातील कर्मचारी व त्यांच्या कुटुंबीयांना त्यांच्या निवासस्थानाजवळ वैद्यकीय मदत उपलब्ध करून देण्यासाठी बृहन्मुंबईत निवडक ठिकाणी पोलीस आयुक्त, बृहन्मुंबई यांचे नियंत्रणाखाली बारा पोलीस दवाखाने उघडण्यात आले आहेत. यापैकी पहिला दवाखाना ऑगस्ट १९७४ मध्ये सुरू करण्यात आला व सध्या एकंदर बारा दवाखाने चालू आहेत. हे दवाखाने स्थापन झाल्यापासून पोलीस शिपायांच्या कुटुंबीयांना वैद्यकीय सेवेचा जास्तीतजास्त लाभ मिळू लागला आहे.

पोलीस प्रसूतिगृह.— वरळी येथील प्रसूतिगृह हे १९५१ मध्ये पोलीस कल्याण कार्यक्रम म्हणून स्थापन करण्यात आले होते. याचा खर्च पोलीस कल्याण निधीतून भागविला जात होता. आर्थिक अडचणीमुळे चालक मंडळाने एप्रिल १९७५ मध्ये पोलीस प्रसूतिगृहे बंद करण्याचा निर्णय घेतला होता. परंतु पोलीस प्रसूतिगृहाच्या जवळपास राहणाऱ्या पोलीस कुटुंबीयांच्या सोयीसाठी व प्रसूतिगृह बंद करण्याच्या निर्णयाने निर्माण होणाऱ्या नोकरकपातीच्या अडचणी टाळण्यासाठी राज्य सरकारने हे प्रसूतिगृह त्याच्या इमारतीसह व आतील सर्व साधनसामग्रीसह १ एप्रिल १९७५ पासून आपल्या नियंत्रणाखाली घेतले असून ते सरकारी संस्था म्हणून काम करीत आहे. या प्रसूतिगृहात ३५ खाटांची सोय आहे. तेथे शल्यचिकित्सा विभागही आहे.

नॉर्थकोट पोलीस रुग्णालय आणि नायगाव उपपोलीस रुग्णालय.— वैद्यकीय अधिकारी व इतर कर्मचारी वर्ग यांच्या प्रशासकीय बाबी संचालक, आरोग्य सेवा हे हाताळतात. अर्थसंकल्प वर्ष १९७९-८० पासून अर्थसंकल्पिय बाबी पोलीस आयुक्त, बृहन्मुंबई यांचेकडे सोपविण्यात आल्या आहेत.

(६) मुंबई पोलीस कुटुंब आरोग्य योजना

पोलिसांना चांगली वैद्यकीय सेवा उपलब्ध करून देण्याबाबत.— बृहन्मुंबई ही महाराष्ट्र राज्याची राजधानी असून देशाची आर्थिक राजधानी मानली जाते. त्यामुळे बृहन्मुंबई हे आंतरराष्ट्रीय दर्जा प्राप्त झालेले शहर आहे. या शहराकडे परदेशी पर्यटक, राजकीय पुढारी, व्यापारी वर्ग इत्यादी सतत ये-जा करत असतात. साहजिकच मुंबईतील स्थानिक जनता व परदेशी प्रवासी/पर्यटक यांच्या जीवितांचे व मालमत्तेचे रक्षण करण्याची संपूर्ण जबाबदारी बृहन्मुंबई पोलीस दलावर आहे.

मुंबई शहराकडे जगातील सर्व लोकांचे लक्ष केंद्रित आहे. त्यात नोकरी मिळविण्याकरिता बेरोजगार लोक मुंबईकडे धाव घेतात.

तसेच माफीया टोळ्या, समाजकंटक, दहशतवादी संघटना आपले हेतू साध्य करण्यासाठी मुंबईत अधूनमधून डोके वर काढतात. त्याचप्रमाणे मुंबईची लोकसंख्या दिवसेंदिवस वाढत आहे. पण त्याप्रमाणात पोलीस दलातील मनुष्यबळाची वाढ होत नाही. वाढत्या लोकसंख्येमुळे अनधिकृत बांधकाम, झोपडपट्ट्या यांची वाढ होत आहे. त्यामुळे गुन्हेगारी वाढत चालली आहे. शिवाय मुंबईमध्ये सर्व धर्माचे लोक राहत असल्याने जातीय दंगे होऊन मोठे अराजक माजण्याची भीती असते. त्याचे परिणाम संपूर्ण देशभर होण्याची शक्यता असते त्यामुळे पोलीस दलावर ताण पडून पोलीस अधिकारी/अंमलदार/कर्मचारी यांच्यामध्ये ताणतणाव निर्माण होतो. तसेच त्यांना दररोज किमान १४ ते १८ तासापर्यंत कर्तव्य बजवावे लागते. या कर्तव्यकाळात त्यांच्या आहार व विश्रांतीकडे फार दुर्लक्ष होते. त्याचा परिणाम त्यांच्या आरोग्यावर होऊन कर्तव्यावर होत असतो.

यास्तव मुंबई पोलीस कुटुंब आरोग्य योजना स्थापन करण्यात आली. मुंबई पोलीस दलातील पदनिहाय मासिक वर्गणी निश्चित करून योजनेचे ऐच्छिक सभासद करण्यात आले. पोलीस शिपाई ते सहायक पोलीस उपनिरीक्षक व वर्ग ३ चे कर्मचारी यांना रुपये ४०, पोलीस उपनिरीक्षक ते वरिष्ठ पोलीस निरीक्षक व वर्ग २ चे अधिकारी यांना रुपये ६० व त्यावरील दर्जाच्या अधिकाऱ्यांना रुपये ८० इतकी नाममात्र मासिक वर्गणी घेण्यात येऊन या योजनेअंतर्गत दिनांक १ मार्च २००५ पासून मुंबईतील अत्याधुनिक सुविधा असलेल्या १५ खाजगी रुग्णालयात व १ केंद्रशासित टाटा स्मारक रुग्णालयात शासनाने सार्वजनिक आरोग्य विभाग निर्णय क्रमांक एमएजी/२००५/९/प्र. क्र. १/आ.-३, दिनांक १९ मार्च २००५ अन्वये घोषित केलेल्या २७ आकस्मिक व ५ गंभीर आजारावर निःशुल्क वैद्यकीय उपचार केले जात होते. या सभासदांच्या उपचारावर झालेल्या खर्चाची प्रतिपूर्ती सभासदांकडून प्राप्त झालेल्या वर्गणीतून भागविण्यात येत होती.

गृह विभाग, निर्णय क्रमांक पी.डब्ल्यूएफ-१२०४/१४३/प्र. क्र. २/पोल-७, मंत्रालय, दिनांक २ डिसेंबर २००५ अन्वये शासनाने सदर योजनेची व्याप्ती वाढवून "कुटुंब" या संज्ञेअंतर्गत सामविष्ट असणाऱ्या पोलिसांच्या कुटुंबातील व्यक्ती यांच्याकरिता महाराष्ट्र पोलीस कुटुंब आरोग्य योजना राबविण्यास मान्यता दिली. सभासदांकडून जमा करण्यात येणारी योजनेची सभासद वर्गणी तत्काळ बंद करण्यात आली. सार्वजनिक आरोग्य विभागाच्या दिनांक १९ मार्च २००५ च्या शासन निर्णयानुसार शासनाने निश्चित केलेल्या २७ आकस्मिक व ५ गंभीर आजारांवर नेटवर्कवरील रुग्णालयात निःशुल्क वैद्यकीय उपचार केले जात होते.

उपरोक्त नमूद गृह विभागाच्या दिनांक २ डिसेंबर २००५ च्या शासन निर्णयात सुधारणा करण्याची आवश्यकता निर्माण झाल्याने गृह विभाग शा. नि. क्रमांक पी.डब्ल्यूएफ-१२०४/१४३/प्र. क्र. २/भाग-३/पोल-७, मंत्रालय, दिनांक २८ जुलै २००६ अन्वये शासनाने सदर योजनेचे यापूर्वी निर्गमित केलेले आदेश व पूरकपत्र अधिक्रमित करून " महाराष्ट्र राज्य पोलीस कुटुंब आरोग्य योजना" राबविण्यास मान्यता दिली आहे. त्यात प्रामुख्याने वैद्यकीय देयकाची रक्कम केंद्र शासन आरोग्य योजनेअंतर्गत (C. G. H. S.) विहित केलेल्या खर्चापेक्षा अधिक असणार नाही. त्रयस्थ पक्ष प्रशासकास अदा करावयाचे शुल्क आणि देयकाच्या रकमांचे रुग्णालयास प्रदान या खर्चाच्या तरतुदीसाठी लेखाशीर्ष इत्यादीबाबत स्पष्ट उल्लेख तसेच राष्ट्रीयकृत बँकेवैजी भारतीय रिझर्व्ह बँक स्वीय प्रपंची खाते उघडणे या व इतर बाबींचा उल्लेख करण्यात आला आहे. त्याअनुषंगाने मुंबईतील ३३ रुग्णालये तसेच महाराष्ट्रातील २२५ रुग्णालयात सार्वजनिक आरोग्य विभागाच्या दिनांक १९ मार्च २००५ च्या शासन निर्णयानुसार शासनाने निश्चित केलेल्या २७ आकस्मिक व ५ गंभीर आजारांवर (शा. नि. क्र. एमएजी २००५/प्र. क्र. २५१/आ-३, मंत्रालय, दिनांक १० फेब्रुवारी २००६ अन्वये "रक्ताचा कर्करोग" या एवजी "कर्करोग" अशी सुधारणा) निःशुल्क वैद्यकीय उपचार केले जात आहेत. सोबत उपरोक्त नमूद आजारांसंदर्भात शासनाने प्रसिद्ध केलेल्या यादीची प्रत जोडली आहे. सा.आ.विभाग शा.नि.क्र.बैखप्र-२०१९/प्र.क्र.२३६/राकावि-२, मंत्रालय, दि. २७/३/२०२० अन्वये अवयव व प्रतिरोपणबाबत ६ गंभीर आजारांचा समावेश करण्यात आला आहे.

भारतीय रिझर्व्ह बँक, मुंबई येथे योजनेचे स्वीय प्रपंची खाते (१० अंकी कोड) ६१८४०८१०३७ या क्रमांकाने उघडण्यात आले (सध्या रिझर्व्ह बँकेकडून ०१५१४७०१०७९ हा नवीन क्रमांक प्राप्त झाला आहे) व त्यामध्ये अधिदान व लेखा कार्यालयाकडून पारित झालेली देयकांची रक्कम जमा करून पॅनलवरील रुग्णालयांस देयके अदा करण्यात आली. दिनांक १ एप्रिल २०१९ ते ३१ ऑक्टोबर २०१९ या कालावधीत एकूण ९९६ सभासदांनी या योजनेचा लाभ घेतला असून त्यासाठी रुपये ६,०३,८२,७११ इतका खर्च झाला आहे.

वित्तीय वर्ष निहाय महाराष्ट्र पोलीस कुटुंब आरोग्य योजनेअंतर्गत वैद्यकीय लाभ घेतलेल्या सभासदांचा तपशील.

अ.क्र.	कालावधी	योजनेचा वैद्यकीय लाभ घेतलेल्या सभासदांची संख्या	देयकाची एकूण रक्कम (रुपये)	
१	२	३	४	
१	दिनांक १ एप्रिल २०१७ ते ३१ मार्च २०१८	...	३८०३	२१,२३,७८,९०१
२	दिनांक १ एप्रिल २०१८ ते ३१ मार्च २०१९	...	३७००	२,३०,१८,२०,७९१
३	दिनांक १ एप्रिल २०१९ ते ३१ मार्च २०२०	...	४२७७	२६,८९,००,६७५
४	दिनांक १ एप्रिल २०२० ते ३० सप्टेंबर २०२०	...	११६३	८,५१,९०,१०६

शासन विनिर्दिष्ट २८ आकस्मिक व गंभीर आजारांची यादी

आकस्मिक आजार (भाग १)

१. हृदयविकाराचा झटका (Cardiac Emergency) प्रमशितक संहनी (Cerebral Vascular)
२. फुफ्फुसाच्या विकाराचा झटका (Pulmonary emergency) अँन्जिओग्राफी चाचणी
३. अति रक्तदाब (Hypertension)
४. धनुर्वात (Titanus)
५. घटसर्प (Diphtheria)
६. अपघात (Accident) आघात संरक्षण (Shock Syndrome) हृदयाशी आणि रक्तवाहिनीशी संबंधित (Cardiological and Vascular).
७. गर्भपात (Abortions)
८. तीव्र उदर वेदना/आंत्र अवरोध (Acute abdominal pains/Intestinal obstruction)
९. जोरदार रक्तस्राव (Severe Haemorrhage)
१०. गॅस्ट्रो-एन्ट्रायटिस (Gastro-Enteritis)
११. विषमज्वर (Typhoid)
१२. निश्चेतनावस्था (Coma)
१३. मनोविकृतीची सुरुवात (Onset of psychiatric disorder)
१४. डोळ्यातील दृष्टिपटल सरकणे (Retinal detachment in the eye)
१५. स्त्रीरोगशास्त्र आणि प्रसूतिशास्त्र संबंधित यांच्याशी आकस्मिक आजार (Gynaecological and obstetric emergency)
१६. जननमूत्र आकस्मिक आजार (Genito-urinary emergency)
१७. वायू कोथ (Gas Gangrene)
१८. कान, नाक किंवा घसा यामध्ये विजातीय पदार्थ गेल्यामुळे निर्माण झालेले आकस्मिक आजार (Foreign body in ear, nose or throat emergency)
१९. ज्यामध्ये तातडीने शस्त्रक्रिया करणे आवश्यक असते अशा जन्मजात असंगती (Congenital anomalies requiring urgent surgical intervention)
२०. ब्रेन ट्युमर (Brain Tumour)
२१. भाजणे (Burns)
२२. इपिलेप्सी (Epilepsy)
२३. अँक्युट ग्लॅकोमा (Acute Glaucoma)
२४. स्पायनल कॉर्ड (मज्जारज्जू) संबंदात आकस्मिक आजार (Spinal Cord Problem)
२५. उष्माघात (Heat Stroke)
२६. रक्तसंबंधातील आजार (Blood Related Disease)
२७. प्राणी चावल्यामुळे होणारी विषबाधा (Animal Bite Poisoning)
२८. रसायनामुळे होणारी विषबाधा (Chemical Poisoning)

गंभीर आजार (भाग २)

१. हृदय शस्त्रक्रियांची प्रकरणे (Heart Surgery)
२. हृदय उपमार्ग शस्त्रक्रिया (Bye pass Surgery)
३. अँन्जिओप्लास्टी शस्त्रक्रिया (Angioplasty Surgery)
४. मूत्रपिंड प्रतिरोपण शस्त्रक्रिया (Kidney Transplantation)
५. कर्करोग (Cancer) [शासन निर्णय, क्रमांक एमएजी-२००५/प्र. क्र. २५१/आ-३, मंत्रालय, दिनांक १० फेब्रुवारी २००६ अन्वये "रक्ताचा कर्करोग" याऐवजी "कर्करोग" अशी सुधारणा.]
६. यकृत प्रतिरोपण (Liver Transplant)
७. हृदय प्रतिरोपण (Heart Transplant)
८. फुफ्फुस प्रतिरोपण (Lung Transplant)
९. अस्थिमज्जा प्रतिरोपण (Bone marrow Transplant)
१०. कर्णावर्त प्रतिरोपण (Cochlear Transplant)
११. हृदय व फुफ्फुस प्रतिरोपण (एकत्र) (Heart and Lung Transplant) (Together)

तक्ता १
TABLE I

महाराष्ट्र पोलीस कुटुंब आरोग्य योजना रुग्णालयांची यादी (मुंबई पोलीस आयुक्तालय)
Maharashtra Police Kutumb Aarogya Yojna Hospital's List (Mumbai Commissionerate)

अनु-क्रमांक	ठिकाण	सुविधा पुरविणाऱ्या रुग्णालयाची नावे	पत्ता	दूरध्वनी क्रमांक
Sr. No.	Location	Name of the Provider	Address	Phone No.
1	2	3	4	5
१	मुंबई कुलाबा	द मेहता इंटरनॅशनल आय इन्स्टिट्यूट	सी साईड, १४७, शहिद भगतसिंग रोड, कुलाबा बस स्टेशनजवळ, कुलाबा, मुंबई.	०२२-२२१५१३०३ फॅक्स नं. ०२२-२२१५०४३३ 022-22151303 Fax No. 022-22150433
1	Mumbai Colaba	The Mehta International Eye Institute	Sea Side, 147, Shahid Bhagatsingh Road, (Near Colaba Bus Station), Colaba, Mumbai.	०२२-२२०६७६७६/एक्स-२३५/४३० फॅक्स नं. ०२२-२२०७९४८५ 022-22067676/ext-235/430 Fax No. 022-22079485
२	मुंबई मरिन लाईन्स	बॉम्बे हॉस्पिटल मेडिकल रिसर्च सेंटर, मरिन लाईन्स, मुंबई.	१२, न्यू मरिन लाईन्स, मुंबई-४०० ०२०.	०२२-६७८७९१११ फॅक्स नं. ६७८७९१०० 022-67871111 Fax No. 022-67871100
2	Mumbai Marine Lines	Bombay Hospital and Medical Reserch	12, New Marine Lines, Mumbai-400 020.	०२२-६९४५२९४५ / ०२२-६९४५२९४० / ०२२-६९४५२९५० / ०२२-६९४५२९५४.
३	मुंबई मस्जिद	नूर हॉस्पिटल, मस्जिद, मुंबई.	नूर हॉस्पिटल बिल्डींग नं. ४९, मोहम्मद अली रोड, मस्जिद बंदर, मुंबई-०३.	०२२-६९४५२९४५ / ०२२-६९४५२९४० / ०२२-६९४५२९५० / ०२२-६९४५२९५४.
3	Mumbai Masjid	Noor Hospital, Masjid, Mumbai.	Noor Hospital Building No. 49, Mohammed Ali Road, Masjid Bandar, Mumbai-03.	022-61452145 / 022-61452140 / 022-61452150 / 022-61452154.
४	मुंबई मलबार हिल	सेंट एलिझाबेथ हॉस्पिटल, मलबार हिल, मुंबई.	जे मेहता रोड, तीन बत्ती, मलबार हिल, मुंबई, महाराष्ट्र-४०० ००६.	०२२-६९७८४४४४ ०२२-७९२२२२२२ 022-71222222 ०२२-२४९४६९६३/६४/६५/ ६६/६७/६८/६९. 022-24146963/64/65/66/ 67/68/69.
4	Mumbai Malbar Hill	ST. Elizabeth Hospital.	J Mehta Road, Teen Batti, Malabar Hill, Mumbai, Maharashtra-400 006.	०२२-६९७८४४४४ 022-61452145 / 022-61452140 / 022-61452150 / 022-61452154.
५	मुंबई मुंबई सेंट्रल	व्होकार्ड हॉस्पिटल, मुंबई सेंट्रल, मुंबई.	१८७७, डॉ. आनंद राव नायर मार्ग, मुंबई सेंट्रल, मुंबई-११.	०२२-६९७८४४४४ 022-61784444 ०२२-७९२२२२२२ 022-71222222
5	Mumbai Mumbai Central	Wockhardt Hospital, Mumbai Central.	1877, Dr. Anand Rao Nair Marg, Mumbai Central, Mumbai-11.	०२२-२४९४६९६३/६४/६५/ ६६/६७/६८/६९. 022-24146963/64/65/66/ 67/68/69.
६	मुंबई महालक्ष्मी	एस आर सी सी चिल्ड्रन्स हॉस्पिटल.	१-अ, हाजी अली पार्क, के. खाड्ये मार्ग, महालक्ष्मी, मुंबई-३४.	०२२-२४९४६९६३/६४/६५/ ६६/६७/६८/६९. 022-24146963/64/65/66/ 67/68/69.
6	Mumbai Mahalaxmi	SRCC Childrens Hospital.	1-A, Haji Ali Park, K Khadye Road, Mahalaxmi, Mumbai.	०२२-२४९४६९६३/६४/६५/ ६६/६७/६८/६९. 022-24146963/64/65/66/ 67/68/69.
७	मुंबई परेल	नौरासजी वाडिया मॅटर्निटी हॉस्पिटल, परेल, मुंबई.	आचार्य वॉदे मार्ग, लोअर परेल, मुंबई.	०२२-२४९४६९६३/६४/६५/ ६६/६७/६८/६९. 022-24146963/64/65/66/ 67/68/69.
7	Mumbai Parel	Nowrosjee Wadia Maternity Hospital.	Acharya Donde Marg, Lower Parel, Mumbai.	०२२-२४९४६९६३/६४/६५/ ६६/६७/६८/६९. 022-24146963/64/65/66/ 67/68/69.

८	मुंबई	परेल	बाई जेराबाई चिल्ड्रेन्स वाडिया हॉस्पिटल,	आचार्य दोंडे मार्ग, परेल, मुंबई-१२ परेल, मुंबई.	०२२-२४१४६९६३/६४/६५/ ६६/६७/६८/६९. 022-24146963/64/65/66/ 67/68/69.
8	Mumbai	Parel	Bai Jerabai Childrens Wadia Hospital.	Acharya Donde Marg, Parel, Mumbai-12	
९	मुंबई	सायन	के. जे. सोमया हॉस्पिटल अॅन्ड रिसर्च सेंटर, सायन.	सोमया आयुर्विहार कॉम्प्लेक्स, इस्टर्न एक्सप्रेस हायवे, सायन पूर्व, मुंबई.	०२२-२४०२०९४६/२४०९०२५३ फॅक्स नं. ०२२-२४०२०९४६ 022-24020946/24090253
9	Mumbai	Sion	K. J. Somaiya Ayurvedhar and Research Centres, Sion.	Somaiya Ayurvedhar Complex, Eastern Express Highway, Sion (East), Mumbai.	Fax No. 022-24020946
१०	मुंबई	वडाळा	आदित्य ज्योती नेत्र हॉस्पिटल, वडाळा, मुंबई.	प्लॉट नं. १५३, रोड नं. ९, मेजर परमेश्वरन रोड, एसआयडब्ल्यूएस कॉलेज गेट नं. ३, वडाळा, मुंबई.	०२२-२४१७७६००/२४१७७६१३
10	Mumbai	Wadala	Aditya Jyoti Netra Hospital, Wadala, Mumbai.	Plot 153, Road No. 9, Major Parmeshwaran Road, Opp. S.I.W.S. College Gate No.3, Wadala, Mumbai.	022-24177600/24177613
११	मुंबई	कुर्ला	कोहिनूर हॉस्पिटल, प्रा. लि., कुर्ला.	Opp. कोहिनूर सिटी, किरोल रोड, एल. बी. एस. रोडसमोर, कुर्ला (प.), मुंबई.	०२२-६७५५६७५५/३०५५३०५५ फॅक्स नं. ०२२-६७५५६८०० 022-67556755/30553055
11	Mumbai	Kurla	Kohinoor Hospital Pvt. Ltd., Kurla.	Kohinoor City, Kirool Road, Off L.B.S. Marg,	Kurla (W.), Mumbai. Fax No. 022-67556800
१२	मुंबई	माहिम	एस. एल. रहेजा हॉस्पिटल, माहिम	रहेजा रुग्णालय मार्ग, माहीम (प.)	०२२-६६५२९६१२
12	Mumbai	Mahim	S. L. Raheja Hospital, Mahim	Raheja Hospital Road, Mahim (W.)	022-66529612
१३	मुंबई	दादर	सुश्रुषा सिटिजन हॉस्पिटल, दादर (पश्चिम), मुंबई.	६९८-बी, रानडे रोड, दादर (पश्चिम) मुंबई.	०२२-२४४७२६९४/२४४४९१६१/ ६२/६३/६४.
13	Mumbai	Dadar	Sushrushta Citizen Hospital, Dadar (West), Mumbai-400 028.	698-B, Ranade Road, Dadar (West), Dadar, Mumbai-400 028.	022-24472694/24449161/ 62/63/64.
१४	मुंबई	चेंबूर	सुराणा सेठीया हॉस्पिटल आणि रिसर्च सेंटर, चेंबूर.	सुमननगर, सायन-ट्रॉम्बे रोड, चेंबूर, मुंबई-४०० ०७१.	०२२-२५२९९००६/०७ फॅक्स नं. ०२२-२५२८२२५०
14	Mumbai	Chembur	Surana Sethia Hospital & Research Centre, Chembur.	Suman Nagar, Sion-Trombay Road, Chembur, Mumbai-400071.	022-25299006/07
१५	मुंबई	चेंबूर	राणे हॉस्पिटल, चेंबूर, मुंबई.	३७, पेस्तमसागर, रोड नं. २, चेंबूर, मुंबई.	Fax No. 022-25282250
15	Mumbai	Chembur	Rane Hospital, Chembur, Mumbai.	37, Pestamsagar, Road No. 2, Chembur, Mumbai.	०२२-२५२५८४०४/०५/०६/ २५२५९६३८, २५२५५७५७ 022-25258404/05/06/ 25259638, 25255757
१६	मुंबई	घाटकोपर	हरिलाल जयचंद दोशी घाटकोपर हिंदू सभा हॉस्पिटल, घाटकोपर.	श्रद्धानंद रोड, रेल्वे स्टेशनसमोर, घाटकोपर पश्चिम, मुंबई-४०० ०८६.	०२२-२५०९४४५१/५२
16	Mumbai	Ghatkopar	Harilal Jaychand Doshi Ghatkopar Hindu Sabha Hospital, Ghatkopar.	Shradhanand Road, Opposite Railway Station, Ghatkopar West, Mumbai-400 086.	022-25094451/52

महाराष्ट्र पोलीस कुटुंब आरोग्य योजना रुग्णालयांची यादी (मुंबई पोलीस आयुक्तालय) – चालू
Maharashtra Police Kutumb Aarogya Yojna Hospital's List (Mumbai Commissionerate)

अनु- क्रमांक	ठिकाण	सुविधा पुरविणाऱ्या रुग्णालयांची नावे	पत्ता	दूरध्वनी क्रमांक
Sr. No.	Location	Name of the Provider	Address	Phone No.
1	2	3	4	5
१७	मुंबई घाटकोपर	मुंबई आय केअर कॉर्निया अँड लासिक सेंटर, घाटकोपर (पूर्व).	३०४/४०५ मोंटेरोसा, ३ रा व ४ था मजला, ९० फिट रोड, सिद्धीविनायक मंदिरासमोर, एसबीआय बँकेवर, घाटकोपर पूर्व, मुंबई-४०० ०७५.	०२२-८४५१०४५९३४/३५
१७	Mumbai Ghatkopar	Mumbai Eye Care Cornea and Lasik Centre, Ghatkopar (East).	304/405 Monterossa, 3rd and 4th Floor, 90ft. Rd. Opp. Siddhivinayak Temple, Above SBI Bank, Ghatkopar East, Mumbai-400 075.	022-8451045934/35
१८	मुंबई मुलुंड	फोर्टिस हॉस्पिटल्स लि., मुलुंड.	मुलुंड-गोरेगाव लिंक रोड, मुलुंड (प.), मुंबई.	०२२-६७९९४४४४ फॅक्स नं. ०२२-६७९९४२४२ 022-67994444 Fax No. 022-67994242
१८	Mumbai Mulund	Fortis Hospitals Ltd., Mulund.	Mulund-Goregaon Link Road, Mulund (W.), Mumbai.	०२२-२५००१००५/२४/२५
१९	मुंबई घाटकोपर	शांतीनिकेतन हॉस्पिटल, घाटकोपर. (पश्चिम) मुंबई.	शांतीनिकेतन कॉम्प्लेक्स, श्रेया सिनेमा जवळ, एल.बी.एस. मार्ग, घाटकोपर (पश्चिम), मुंबई.	022-25001005/24/25
१९	Mumbai Ghatkopar	Shantiniketan Hospital.	Shantiniketan Complex, near Shreyas Cinema, LBS Road, Ghatkopar (West), Mumbai.	०२२-२५१२७७४४/२५७६३३४४/ ३३११.
२०	मुंबई घाटकोपर	ग्लोबल आय क्लिनिक, लेझर सर्जरी सेंटर, घाटकोपर (प.), मुंबई.	३०५/३०६, शॉप झोन अपार्टमेंट, कॉलर शोरूम, एम.जी.रोड, घाटकोपर (पश्चिम), मुंबई-४११ ०८६.	022-25127744/25763344/ 3311.
२०	Mumbai Ghatkopar	Global Eye Clinic, Laser Surgery Centre, Ghatkopar (W.), Mumbai.	305/306, Shop Zone Apartment, Colour Showroom, M. G. Road, Ghatkopar West, Mumbai-411 086.	०२२-६११६७४७४
२१	मुंबई अंधेरी	ऑक्सिस मल्टीस्पेशलिटी हॉस्पिटल, अंधेरी.	२ रा मजला, साईद्वार इमारत, सबटिक्ही लेन, लोखंडवाला, अंधेरी (प.), मुंबई-४०० ०७०.	
२१	Mumbai Andheri	Axis Multispeciality Hospital, Andheri.	2nd floor, Saidwar Bldg., SAB TV Lane, Lokhandwala, Andheri (W.), Mumbai-400 053.	
२२	मुंबई खार	आर जी स्टोन युरोलॉजी अँड लेप्रोस्कोपी हॉस्पिटल.	२१/ए, १४-ए अहिसा मार्ग, पार्क रोड, खार (पश्चिम), मुंबई-४११ ०५२.	०२२-६१४६३५००/०५ फॅक्स नं. ०२२-२२६४६२१२३
२२	Mumbai Khar	R G Stone Urology And Laproscopy Hospital.	21/A, 14/A, Ahimsa Marg, Park Road, Khar (West), Mumbai-411 052.	022-61463500/05 Fax No. 022-226462123

२३	मुंबई	अंधेरी	आर जी सायंटिफिक हॉस्पिटल, अंधेरी, मुंबई.	सी विंग, धनंजय अपार्टमेंट, प्लॉट सी टी एस ७३३, विरा देसाई रोड, अंधेरी (पश्चिम), मुंबई-४११ ०५८.	०२२-४०७४३३३३
23	Mumbai	Andheri	R G Scientific Enterprise Hospital.	C Wing, Dhananjay Apartment, Plot CTS 733,	022-40743333
२४	मुंबई	सांताक्रुझ	केनिया आय हॉस्पिटल, सांताक्रुझ, मुंबई.	Vira Desai Road, Andheri (West), Mumbai-411 058.	०२२-२६१३८०८८/२६१४४०१३
24	Mumbai	Santacruz	Kenia Eye Hospital.	मीलान मॉल समोर, एस. व्ही. रोड, सांताक्रुझ (प.), मुंबई-५४.	022-26138088/26144013
२५	मुंबई	विलेपार्ले	अॅनिदीप हॉस्पिटल, विलेपार्ले (प.), मुंबई.	C/D-101/102 D wing, Rizvinagar, 1st Floor, in front of	०२२-२६२५११११/२६२५११७७
25	Mumbai	Vile-Parle	Anideep Eye Hospital.	Milan Mall, S. V. Road, Santacruz (W), Mumbai-54.	022-26251111/26251177
२६	मुंबई	अंधेरी	सेव्हन हिल्स हॉस्पिटल, अंधेरी (पू.).	प्लॉट नं. ४१४, नेक्स्ट टु गोल्डन टुबॅको कंपाऊंड, एस. व्ही. रोड, विलेपार्ले (पश्चिम), मुंबई-४०० ०५६.	०२२-६७६७६७६७
26	Mumbai	Andheri	Seven Hills Hospital, Andheri (E.).	Plot No. 414, Next to Golden Tobacco Compound, S. V. Road, Vileparle (West), Mumbai-400 056.	022-67676767
२७	मुंबई	पवई	डॉ. एल. एच. हिरानंदानी हॉस्पिटल, मुंबई.	Marol-Maroshi Road, Marol, Andheri (E.), Mumbai.	०२२-२५७८३३००/३३३३
27	Mumbai	Pawoi	Dr. L. H. Hiranandani Hospital.	हिल साईड अक्वेन्यु, हिरानंदानी गार्डन, पवई, मुंबई-४०००७६.	022-25783300/3333
२८	मुंबई	गोरेगाव	लाईफ लाईन मेडिकेअर हॉस्पिटल, गोरेगाव, मुंबई.	Hill Side Avenue, Hiranandani Garden, Pawoi, Mumbai-400 076.	०२२-२८७५८१००/०२
28	Mumbai	Goregaon	Life Line Medicare Hospital, Goregaon, Mumbai.	A-1, Gagan Chamber, Sai Road, Near Gokuldharm Medical Center, Goregaon (East), Mumbai.	022-28758100/02
२९	मुंबई	मालाड	लाईफ लाईन हॉस्पिटल, मालाड.	विशाल कॉम्प्लेक्स, एस. व्ही. रोड, मालाड (प.), मुंबई.	०२२-२८०७४०४०/२८०७३१०९
29	Mumbai	Malad	Life Line Hospital, Malad.	Vishal Complex, S. V. Road, Malad (W.), Mumbai.	022-28074040/28073109
३०	मुंबई	मालाड	रिद्धी विनायक हॉस्पिटल क्रिटीकल केअर सेंटर अॅन्ड कार्डियाक सेंटर, मालाड (प.).	५५९/१, रिद्धी विनायक टेम्पल लेन, एन. एल. शाळेजवळ, एस. व्ही. रोड, मालाड (पश्चिम), मुंबई-४०००६४.	०२२-२८६६३९८४
30	Mumbai	Malad	Riddhi Vinayak Hospital Critical Care and Cardiac Center, Malad (W.).	559/1, Riddhi Vinayak Temple Lane, Near N. L. High School, S. V. Road, Malad (West), Mumbai-400064.	022-28663984
३१	मुंबई	कांदिवली	शिवम हॉस्पिटल, कांदिवली, मुंबई.	श्रेणिक सीएचएस लि., पोलोट १०६, सेक्टर २, चारकोप, कांदिवली (पश्चिम), मुंबई-४०० ०६७.	०२२-२८६९१३१२
31	Mumbai	Kandivali	Shivam Hospital, Kandivali, Mumbai.	Shrenik CHS Ltd., Polot 106, Sector-2, Charkop, Kandivali (West), Mumbai-400 067.	022-28691312

महाराष्ट्र पोलीस कुटुंब आरोग्य योजना रुग्णालयांची यादी (मुंबई पोलीस आयुक्तालय) – चालू
Maharashtra Police Kutumb Aarogya Yojna Hospital's List (Mumbai Commissionerate)

अनु- क्रमांक	ठिकाण	सुविधा पुरविणाऱ्या रुग्णालयांची नावे	पत्ता	दूरध्वनी क्रमांक
Sr. No.	Location	Name of the Provider	Address	Phone No.
1	2	3	4	5
३२	मुंबई	एस. आर. व्ही. हॉस्पिटल, गोरेगाव (प.), मुंबई.	१७९-१८०, कमला चरण बिल्डिंग, रोड नं. २, जवाहरनगर, गोरेगाव (प.), मुंबई.	०२२-२८७३२२५५/६६/७७
३२	Mumbai	Goregaon	S. R. V. Hospital, Goregaon (W.), Mumbai.	022-28732255/66/77
३३	मुंबई	मालाड	सुराणा हॉस्पिटल अँड रिसर्च सेंटर, मालाड (प.), मुंबई.	०२२-२८०२२१२१/२८०२११२२/ २८०२२१२३/२८०५०१००/ २८०२२१२४.
३३	Mumbai	Malad	Nagar, Goregaon (West), Mumbai. टँक रोड अँड ऑफ शंकर लेन, ओर्लेम चर्चजवळ, मालाड (पश्चिम).	022-28022121/28021122/ 28022123/28050100/ 28022124.
३३	Mumbai	Malad	Surana Hospital and Research Centre, Malad (W.), Mumbai.	022-28022121/28021122/ 28022123/28050100/ 28022124.
३४	मुंबई	कांदिवली	ऑक्सर हॉस्पिटल, कांदिवली (प.), मुंबई.	०२२-२९६७२०२०/२३६९६९९८/ २८६७२०२१.
३४	Mumbai	Kandivali	Puja enclave, 15-22 D and E Wing, Ganeshnagar, Kandivali West, Mumbai.	022-29672020/23696998/ 28672021.
३५	मुंबई	मालाड	रघुकमल आय केअर हॉस्पिटल, मालाड (प.), मुंबई.	०२२-२८८१०२४४/ ०६५०६८८८८८५९, ९८७०३०४४३३.
३५	Mumbai	Malad	Andhshil Building-66, Olam Marve Road, Malad west.	022-28810244/ 06506888859, 9870304433.
३६	मुंबई	मालाड	श्री बालाजी सुपर स्पेशलिटी हॉस्पिटल, मालाड (प.), मुंबई.	०२२-६९९९१५१५/२८८२६१११.
३६	Mumbai	Malad	Shree Balaji Super Speciality Hospital, Malad (E.), Mumbai.	022-69991515/28892611.
३६	मुंबई	मालाड	शाह आर्केड-३-ए, पासपोर्ट ऑफिसजवळ, वेस्टर्न एक्सप्रेस हायवे समोर, राणी सती मार्ग, मालाड (प.), मुंबई-९७.	०२२-६९९९१५१५/२८८२६१११.
३६	Mumbai	Malad	Shah Arcade-3, Near Passport Office, Opposite Express Highway, Rani Sati Marg, Malad (E.), Mumbai-97.	022-69991515/28892611.

३७	मुंबई	कांदिवली	सेव्हन स्टार मल्टीस्पेशलिटी हॉस्पिटल, कांदिवली (पू.), मुंबई.	आशानगर रोड, गायत्रीनगर, आशानगर, कांदिवली पूर्व, मुंबई-४०० १०१.	०२२-२८५४३२३१
३७	Mumbai	Kandivali	Seven Star Multispeciality Hospital, Kandivali (E.), Mumbai.	AshaNagar Road, GayatriNagar, AshaNagar, Kandivali East, Mumbai-400 101.	022-28543231
३८	मुंबई	बोरीवली	अपेक्स हॉस्पिटल, बोरीवली (पूर्व), मुंबई.	वेस्टर्न एक्सप्रेस हायवे, स्वाती रेस्टोरंट जवळ, दत्तापाडा रोड, बोरीवली पूर्व, मुंबई.	०२२-२८७०३३७५/६/७/८
३८	Mumbai	Borivali	Apex Hospital, Borivali West, Mumbai.	Western Express Highway, near Swati Restaurant, Dattapada Road, Borivali West, Mumbai.	022-28703375/6/7/8
३९	मुंबई	परेल	टाटा मेमोरिअल हॉस्पिटल, परेल, मुंबई.	डॉ ई बोरजेस रोड, परेल, मुंबई-४०० ०१२.	०२२-२४१७००००
३९	Mumbai	Parel	Tata Memorial Centre, Parel, Mumbai.	Dr. Borjes Road, Parel, Mumbai-400 012.	022-24177000

(२) वित्तीय आवश्यकता -- २०५५ पोलीस

(II) Financial Requirements

तक्ता १

तपशील	प्रत्यक्ष रकमा (२०१९-२०२०) Actuals 2019-2020	अर्थसंकल्प (२०२०-२०२१) Budget Estimates 2020-2021
1	2	3
अ. कार्याचे वर्गीकरण--		
१०८--राज्य मुख्यालय पोलीस--		
१. पोलीस आयुक्तांचे कार्यालय ...	652057	817354
२. शहर पोलीस		
भारित ...	6452	10000
दत्तमत ...	27324330	36263131
३. शहर पोलीस आस्थापना ...	27296594	36164131
(योजनांतर्गत)		
४. अनुज्ञप्ती विभाग		
(१) चित्रपटगृह अनुज्ञप्ती ...	836	850
(२) सार्वजनिक जमिनीवरील ...	8217	11839
वाहनांना अनुज्ञप्ती देणे.		
५. सरकारी इमारतीसाठी रक्षक ...	176438	220125
६. रुग्णालयीन खर्च ...	137711	180939
७. पोलीस शवविच्छेदन केंद्र ...	66175	95790
एकूण "अ" भारित ...	6452	10000
दत्तमत ...	55662358	73754159
ब. उद्दिष्टनिहाय वर्गीकरण--		
(००)१०८ राज्य मुख्यालय पोलीस		
(०१) पोलीस आयुक्तांचे कार्यालय, बृहन्मुंबई.		
(०१)(०१) आस्थापना (२०५५००७९) (अनिवार्य)		
०१ वेतन ...	650362	811418
०२ मजुरी ...	—	1
०३ अतिकालिक भत्ता ...	—	1
०५ बक्षिस ...	—	—
०६ दूरध्वनी, वीज व पाणी शुल्क ...	797	1500
१० कंत्राटी सेवा ...	—	3000
११ देशांतर्गत प्रवास खर्च ...	—	12
१२ विदेश प्रवास खर्च ...	—	1
१३ कार्यालयीन खर्च ...	360	706
१८ सुट्टीच्या दिवशी केलेल्या ...	323	714
कामाची रोख भरपाई.		
२८ व्यावसायिक सेवा ...	215	01
एकूण (१) ...	652057	817354
(०२) शहर पोलीस		
भारित (२०५५००८८) (अनिवार्य)		
१०८ (०२) (०१) शहर पोलीस--आस्थापना		
५० इतर खर्च भारित ...	6452	10000
दत्तमत (२०५५००९७) (अनिवार्य)		
०१ वेतन ...	25600466	33978965
०२ मजुरी ...	—	1
०३ अतिकालिक भत्ता ...	06	25
०५ बक्षिसे ...	14265	14000

TABLE I

(रुपये हजारोंत/Rs. In thousands)

सुधारलेले अंदाज (२०२०-२०२१) Revised Estimates 2020-2021	अर्थसंकल्प (२०२१-२०२२) Budget Estimates 2021-2022	Particulars
4	5	1
814960	874154	A. Activity Classification – 108–State Headquarters Police–
5000	10000	(1) Commissionerate of Police, Greater Bombay.
30217708	38692297	(2) City Police, N. B. Charged
30179208	38587297	Voted
850	910	(3) City Police Establishment (Plan)
11829	12310	(4) Licensing Department– (i) Theatre Licensing
220116	223131	(ii) Public Land Conveyance Licensing.
173916	193085	(5) Guards for Public Buildings
90977	101861	(6) Hospital Charges
5000	10000	(7) Police Post-Mortem Centre Charged
61709564	78685045	Voted
		B. Objectwise Classification–
		(00)108 State Head Quarters Police
		(01) Commissionerate of Police, Greater Bombay–
		(01)(01) Establishment (20550079) (Committed)
811418	868217	01 Salaries
1	1	02 Wages
1	1	03 Overtime Allowances
–	01	05 Rewards
750	1500	06 Telephone, Electricity and Water charges.
2250	3000	10 Contractual Service
06	12	11 Domestic Travel Expenses
1	1	12 Foreign Travels expenses
353	706	13 Office Expenses
179	714	18 Off day Compensation
01	01	28 Professional Services
814960	874154	Total (01) (01) (02) City Police Charged (20550088)(Committed)
		108 (02) (01) City Police– Establishment
5000	10000	50 Other Charges Voted (20550097)(Committed)
28978965	36357493	01 Salaries
1	1	02 Wages
13	26	03 Overtime Allowance
7000	14000	05 Rewards

1	2	3
०६ दूरध्वनी, वीज व पाणी शुल्क ...	210790	311000
१० कंत्राटी सेवा ...	—	32150
११ देशांतर्गत प्रवास खर्च ...	60947	210000
१२ विदेश प्रवास खर्च ...	—	1260
१३ कार्यालयीन खर्च ...	108864	107388
१४ भाडे, पट्टी व कर ...	62728	59290
१७ संगणकावरील खर्च ...	16892	16663
१८ सुट्टीच्या दिवशी केलेल्या कामाची रोख भरपाई.	36350	90455
१९ आहार खर्च ...	3996	6946
२० इतर प्रशासकीय खर्च ...	—	100
२१ सामग्री व पुरवठा ...	10666	20800
२२ शस्त्रास्त्रे व दारूगोळा ...	—	50
२४ पेट्रोल, तेल व वंगण ...	295192	678300
२५ पोषाख, राहुटी व भांडारे ...	205310	286038
२६ जाहिरात व प्रसिद्धी खर्च ...	1627	1200
२७ गौण बांधकामे ...	301042	5000
२८ व्यावसायिक सेवा ...	42338	25000
४१ गुप्तसेवा ...	90000	95000
५० इतर खर्च { भारित ...	—	—
{ दत्तमत ...	86368	83000
५१ मोटार वाहने ...	125756	131000
५२ यंत्रसामग्री व साधनसामग्री ...	22991	10500
एकूण (०२) (०१) { भारित ...	—	—
{ दत्तमत ...	27296594	36164131
(०२) (०२) शहर पोलीस आस्थापना (कार्यक्रम) (२०५५०५०६)		
५१ मोटार वाहने ...	—	44000
५२ यंत्रसामग्री व साधनसामग्री ...	27736	55000
(०२) (०२) एकूण ... दत्तमत	27736	99000
(०३) अनुज्ञप्ती विभाग		
(०३) (०१) चित्रपटगृह गृहांसाठी परवाना (२०५५०९०३) (अनिवार्य)		
०१ वेतन ...	836	850
एकूण (०३) (०१) दत्तमत ...	836	850
(०३) (०२) सार्वजनिक जमिनीवरील वाहनांना परवाना देणे (२०५५०९१२) (अनिवार्य)		
०१ वेतन ...	8217	11815
२१ पुरवठा व सामग्री ...	—	14
२६ जाहिरात व प्रसिद्धी खर्च ...	—	10
एकूण (०३) (०२) ...	8217	11839
(०३) लायसन्स विभाग दत्तमत एकूण ...	9053	12689

TABLE I—contd.

(रुपये हजारात/Rs. in thousands)

4	5	1
155500	311000	06 Telephone, Electricity and Water Charges.
25988	35000	10 Contractual Service
105000	210000	11 Domestic Travel Expenses
630	1260	12 Foreign Travel Expenses
53694	107388	13 Office Expenses
29645	59290	14 Rent, Rates and Taxes
4166	16663	17 Computer Service
22614	90455	18 Off Day Compensation
3473	7293	19 Diet Charges
50	100	20 Other Administrative Expe.
15600	20800	21 Materials and Supplies
25	50	22 Arms and Ammunition.
339150	712215	24 Petrol, Oil, Lubricant
143019	286038	25 Clothing, Tentages and Stores.
300	1200	26 Advertising and Publicity
104000	5000	27 Minor Works
12500	25000	28 Professional Services
47500	95000	41 Secret Services
—	—	Charged } 50 Other Charges
62250	90000	Voted }
65500	131000	51 Motor Vehicles
2625	11025	52 Machinery and Equipment
—	—	Charged } Total (02) (01)
30179208	38587297	Voted }
		(02) (02) City Police Establishment Scheme (2055 0506).
22000	50000	51 Motor Vehicles
16500	55000	52 Mechnery and Equipment
38500	105000	Total (02) (02) Voted
		(03) Licensing Department—
		(03) (01) Theatre Licensing—
		(20550103) (Committed)
850	910	01 Salaries
850	910	Total (03) (01) Voted
		03 (02) Public Land
		Conveyance Licensing.
		(20550112) (Committed)
11815	12286	01 Salaries
11	14	21 Supplies & Materials
3	10	26 Advertising & Publicity
11829	12310	Total (03) (02)
12679	13220	Total (Voted) (03) Licensing Department

1	2	3
१०८ (०४) सार्वजनिक इमारतीसाठी रक्षक ...		
(०४) (०१) सार्वजनिक इमारतीसाठी रक्षक-आस्थापना (२०५५०१३२) (अनिवार्य)		
०१ वेतन ...	176432	220113
१८ सुट्टीच्या दिवसाची भरपाई.	०६	12
एकूण (०४) दत्तमत ...	176438	220125
१०८ (०५) रुग्णालयीन खर्च ...		
(०५)(०१) बृहन्मुंबईतील पोलीस रुग्णालये-- (२०५५०१४१) (अनिवार्य)		
०१ वेतन ...	121934	157762
०६ दूरध्वनी, वीज व पाणी शुल्क ...	1901	3200
१० कंत्राटी सेवा ...	-	-
११ देशांतर्गत प्रवास खर्च ...	17	29
१३ कार्यालयीन खर्च ...	1094	850
१४ भाडे, पट्टी व कर ...	०१	100
१७ संगणक खर्च ...	133	189
१९ आहार खर्च ...	1097	1890
२१ सामग्री व पुरवठा ...	11474	16700
२६ जाहिरात व प्रसिद्धी खर्च ...	०६	50
२७ लहान बांधकामे ...	-	1
५२ यंत्रसामग्री व साधनसामग्री ...	54	168
दत्तमत एकूण (०५) (०१) ...	137711	180939
(०६) पोलीस शव परीक्षा केंद्र ...		
(०६) (०१) बृहन्मुंबईतील पोलीस शवपरिक्षा केंद्र. (२०५५०३९१) (अनिवार्य)		
०१ वेतन ...	62826	86708
०६ दूरध्वनी, वीज व पाणी शुल्क ...	2792	6600
११ देशांतर्गत प्रवास खर्च ...	10	26
१३ कार्यालयीन खर्च ...	248	566
१४ भाडे, पट्टी व कर ...	255	800
१७ संगणक खर्च ...	44	89
२६ जाहिरात व प्रसिद्धी खर्च ...	-	-
२७ लहान बांधकामे ...	-	1000
२८ व्यावसायिक सेवा ...	-	1
दत्तमत एकूण (०६) (०१) ...	66175	95790

TABLE I—contd.

(रुपये हजारत/Rs. in thousands)

4	5	1
		108 (04) Guards for Public Buildings
		(04) (01) Guards for Public buildings-Establishment (20550132) (Committed)
220113	223119	01 Salaries
3	12	18 Off Day Compensation
220116	223131	.. Total (4) Voted
		108 (05) Hospital Charges
		(05) (01) Police Hospitals in Greater Mumbai (20550141) (Committed)
157762	168805	01 Salaries
1600	3200	06 Telephone, Electricity and Water charges.
—	1000	10 Contractual Services
15	29	11 Domestic Travel Expenses
425	850	13 Office Expenses
50	100	14 Rent, Rates and Taxes
57	189	17 Computer Expenses
1418	1985	19 Diet Charges
12525	16700	21 Materials and Supplies
13	50	26 Advertising and Publicity
1	1	27 Minor Works
50	176	52 Machinery and Equipment
173916	193085	.. Voted Total (05) (01)
		(06) Police Postmortem Centres
		(06) (01) Brihan Mumbai Police Post Mortem Centres (20550391) (Committed)
86708	92778	01 Salaries
3300	6600	06 Telephone, Electricity and Water charges.
13	26	11 Travel Expenses
283	566	13 Office Expenses
400	800	14 Rent, Rates and Taxes
22	89	17 Computer Expenses
—	01	26 Advertising and Publication
250	1000	27 Minor Works
1	1	28 Professional Services
90977	101861	.. Voted Total (06) (01)

(७) (अ) शहर पोलीस

City Police

(तीन) कार्यक्रमाच्या कार्यभाराचा सारांश व वित्तीय आवश्यकतांचे स्पष्टीकरण

(१) विभागीय सहायक पोलीस आयुक्तांची कार्यालये.-- सहायक पोलीस आयुक्त हे विभागीय कार्यालयाचे प्रमुख असून त्यांच्या अधिपत्याखाली एक किंवा अधिक पोलीस ठाणी असतात. नृत्य, खाद्यपदार्थ, नोंदणीगृह, ध्वनिक्षेपक, वराती, वसतिगृह व खाणावळी इत्यादींसाठी तात्पुरते परवाने देण्याचे अधिकार सहायक पोलीस आयुक्तांना आहेत. हे आपल्या विभागामध्ये कायदा व सुव्यवस्था राखताना तसेच गुन्द्याचा शोध घेणे, गुन्द्यांना आळा घालणे यास जबाबदार आहेत. विभागीय कार्यालयांनी केलेली कामे पुढील तक्त्यात दाखविली आहेत.

तक्ता २

TABLE 2

अ. क्र. S. No.	शीर्ष Head	वर्ष Year	वर्षाच्या सुरुवातीस वर्ष-		एकूण Total	निकाली काढलेले अर्ज Disposal Application				एकूण जमा केलेले शुल्क Total fees	
			शिल्लक असलेले अर्ज Pending Application beginning of year	भरात आलेले अर्ज Application received during the year		कार्यवाही केलेल्या अर्जांची संख्या Application of the work done	स्विकार- लेले Recei- ved	नाकार- लेले Rejec- ted	शिल्लक Pending		
1	2	3	4	5	6	7	8	9	10	11	
1	अस्थायी कार्यक्रमांचे परवाने Temporary Performance Licences	...	2018	-	216	216	216	216	-	-	22289350
			2019	-	108	108	108	108	-	-	6796522
			2020	-	43	43	43	43	-	-	3427526
2	खाद्यगृहांसाठी नोंदणी केलेली प्रमाणपत्रे. Reg. Certificate for the Hotels	...	2018	-	-	-	-	-	-	-	4833
			2019	-	-	-	-	-	-	-	-
			2020	-	-	-	-	-	-	-	-
3	ध्वनिक्षेपक परवाने Loudspeaker Licences	...	2018	01	2289	3163	3225	3219	07	-	586332
			2019	-	2776	2776	2744	2369	39	-	477994
			2020	572	575	565	485	10	-	-	102935
4	वरात परवाने Marriage Procession Licences	...	2018	-	156	180	180	180	24	-	20947000
			2019	-	156	178	178	178	22	-	22424000
			2020	-	66	66	66	66	-	-	16408115
5	निवासस्थान व उपाहारगृहांना परवाने Licences of Hotels and Lodging	...	2018	-	-	-	-	-	-	-	1838500
			2019	-	-	-	-	-	-	-	-
			2020	-	-	-	-	-	-	-	-

सन २०२० चे आकडे ३०-९-२०२० पर्यंतचे आहेत.
Figures for the year 2020 are upto 30-9-2020.

(ब) वाहतूक नियंत्रण शाखा

या शाखेचे प्रमुख सहपोलीस आयुक्त असून त्यांना मदतनीस म्हणून १ पोलीस उपआयुक्त, ५ सहायक पोलीस आयुक्त आणि इतर दुय्यम कार्यकारी व लिपिकवर्गीय कर्मचारी आहेत. शहरातील वाहतुकीचे नियमन करणे आणि विशेषकरून लोकांना रस्ता वाहतुकीचे शिक्षण देणे ही या शाखेची कामे आहेत. ही शाखा प्रशासकीय सोयीसाठी (१) दक्षिण मुंबई, (२) मध्य मुंबई, (३) उत्तर-पूर्व मुंबई आणि (४) उत्तर-पश्चिम मुंबई अशा चार भागात विभागली आहे. दक्षिण विभागामध्ये ए, ए-१, बी, बी-१, या पोट-विभागांचा, मध्य विभागामध्ये सी, डी, इ आणि इ-१ या पोट-विभागांचा, उत्तर-पूर्व विभागामध्ये एफ, जी, जे. या पोट-विभागांचा तर उत्तर-पश्चिम विभागामध्ये एम, एम-१, पी, आर आणि विमानतळ या पोट-विभागांचा समावेश आहे.

या शाखेचे (१) “शिक्षण (Education)” व (२) “अभियोग (Prosecution)” असे दोन पोट-विभाग आहेत. शिक्षण विभागाचे प्रमुख कार्य म्हणजे वाहनचालकांनी व पादचाऱ्यांनी रस्त्याचा वापर शिस्तशीरपणे कसा करावा याबाबतचे शिक्षण त्यांना देणे हे होय. हे काम फिरत्या ध्वनिक्षेपक बसविलेल्या गाड्या, सिनेमा व दूरदर्शन सरक चित्रे (Slides), हस्तपत्रिकांचे वितरण, व्याख्याने, लघु चित्रपटाचे प्रदर्शन इत्यादी प्रचार माध्यमांद्वारे केले जाते. या विभागाने शाळांतील मुलांचे रस्ता सुरक्षा पथक (Road Safety Patrol) तयार केले आहे. ह्या पथकाचा उपयोग प्रामुख्याने जत्रा आणि उत्सवाच्यावेळी वाहतुकीचे नियमन करण्यासाठी केला जातो. तसेच या विभागाने नव्यानेच जल सुरक्षा पथक (Water Safety Patrol) सुरू केलेले आहे. सार्वजनिक गणपती विसर्जन, नारळी पोंगिमा आणि अशा इतर प्रसंगी समुद्र किनारी बुडणाऱ्या लोकांना वाचविण्याचे कार्य या पथकाद्वारे केले जाते. वाहतूक नियमांचे उल्लंघन याबाबतच्या गुन्द्याबाबत न्यायालयात खटले भरणे हे काम ‘अभियोग विभाग’ करते.

शहरातील दाट रहदारीच्या ठिकाणी पादचारी व वाहने यांचे नियमन करण्यासाठी स्वयंचलित नियंत्रक, रस्ता दुभाजक, पदपथावर कठडे या सोयी करण्यात आल्या आहेत. वाहतूक सुरळीत होण्याच्या दृष्टीने या सर्व गोष्टींचा चांगला उपयोग होत आहे.

मुंबई शहरातील निरनिराळ्या प्रकाराखाली वापरात असलेल्या वाहनांचा तक्ता

तक्ता ४ TABLE IV

वर्ष Year	कार, जीप व मोटर सायकल Motor Cycle	कार, जीप व स्टे, वॅगन Car, Jeeps and St. Wagons			ऑटोरिक्षा Auto Rikshaw	टप्पा वाहने					माल वाहने				
		टॅक्सी कॅब Taxi Cab	डिझेल यंत्र Diesel Machine	पेट्रोल यंत्र Petrol Machine		डिझेल यंत्र Diesel Machine	पेट्रोल यंत्र Petrol Machine	डिझेल यंत्र Diesel Machine	पेट्रोल यंत्र Petrol Machine	लॅम्प LPG	एल.ए. Ele.	डिझेल यंत्र Diesel Machine	पेट्रोल यंत्र Petrol Machine	लॅम्प LPG	एल.ए. Ele.
1	2	3	4	5	6	7	8	9	10	11	12	13	14	15	
					Des.	CNG	Pet.	LPG	Ele.	Des.	Petrol	LPG	CNG	Ele.	
2018	1880423	985150	135925	198083	3682	572	919	333	-	19206	6368	1056	16624	-	
2019	714523	380676	56587	13057	3021	1747	502	-	-	29699	4674	14	1247	02	
2020	732093	389321	54934	3748	2982	2626	502	-	-	29730	5027	14	913	32	

(1-1-2020 to 30-9-2020)

तक्ता ४--चालू TABLE IV--contd.

वर्ष Year	सार्वजनिक वाहने Public Vehicles					रुग्णवाहिका Ambu- lance	शाळा वाहने School Bus	सेवा वाहन Private Service Vehicle	खाजगी			एकूण Total
	डिझेल यंत्र Diesel Machine	पेट्रोल यंत्र Petrol Machine	लॅम्प LPG	एल.ए. Ele.	ट्रेलर Trailer				ट्रॅक्टर Tractor	इतर Other		
1	16	17	18	19	20	21	22	23	24	25	26	27
	Des.	Pet.	CNG	LPG	Ele.							
2018	2738	1357	1596	416	-	1184	1862	891	102	184	1463	3260134
2019	2513	253	269	00	10	837	456	500	110	135	1217	1212049
2020	2515	194	499	01	32	1015	333	493	129	144	1464	1228741

(up to 30-9-2020)

वाहतूक नियंत्रण शाखेकडे असलेली वाहने व वाहतूक नियमन शाखेच्या अधिकाऱ्यांनी ज्या प्रसंगी पायलट ड्युटी बजावली त्या प्रसंगाची आकडेवारी दाखविणारा तक्ता

Statistical Statement showing the Vehicles at Traffic Control Branch and the number of Piloting duties performed by the officers of Traffic Branch

तक्ता ५

TABLE V

वर्ष Year	विभाग Division	गाड्या Vehicles	जीप Jeep	मोटर क्रेन्स Motor Crains	एकूण तोडलेले अंतर Total Distance	प्रसंग Occasion
1	2	3	4	5	6	7
					Kms.	
2018	वाहतूक Traffic Control Br.	90	32	29	300921	237
2019	वाहतूक Traffic Control Br.	80	32	20	114374	298
2020	वाहतूक Traffic Control Br.	85	12	20	115198	25

(up to 30-9-2020)

बृहन्मुंबईमध्ये द्रुतमार्गाशिवाय इतर मार्गावर झालेल्या अपघातांची संख्या दाखविणारा तक्ता

Statistical Statement showing the accidents took places on the Expressways and other ways in the Brihan Mumbai City

तक्ता ६

TABLE VI

वर्ष Year	प्राणांतिक Fatal	गंभीर Serious	किरकोळ जखमांसह Minor Injured	किरकोळ जखमांशिवाय Without Minor Injured	एकूण Total
1	2	3	4	5	6
2018	476	1950	653	90	3160
2019	347	1432	378	86	2243
2020	222	892	257	66	1437

(1-1-2020 to 30-9-2020)

तक्ता २
TABLE II

अ. क्र. Sr. No.	गुन्ह्याचे शीर्षक Head of Crime	वर्ष Year	वर्षाच्या	चालू	एकूण	तपास	तपास पूर्ण करून निकाली काढलेले		
			सुरुवातीस	वर्षा	गुन्ह्यांची	पूर्ण	गुन्हे		
			शिल्लक	दाखल	संख्या	केलेल्या	Total No. of Crimes Detected		
			असलेल्या	झालेल्या	स्तंभ	गुन्ह्यांची	अ	ब	क
			गुन्ह्यांची	गुन्ह्यांची	३ व ४	संख्या	वर्ग	वर्ग	वर्ग
			संख्या	संख्या	Total	Crimes	A	B	C
			No. of	Case	No. of	Investi-	Class	Class	Class
			Crimes	Register	Crimes	gated			
			at the	in the	Column				
			beginning	current	3 & 4				
			of the	year					
			year						
1	2	3	4	5	6	7	8	9	10
1	खून Murder	2018 ..	108	164	272	152	02	-	02
		2019 ..	120	165	285	158	05	-	01
		2020 ..	127	107	234	116	03	01	-
2	खूनाचा प्रयत्न Attempt to Murder	2018 ..	106	280	386	259	03	-	01
		2019 ..	127	343	470	315	-	-	02
		2020 ..	155	227	382	199	03	-	-
3	दरोडा Dacoities	2018 ..	35	32	67	36	07	-	01
		2019 ..	31	21	52	18	-	01	-
		2020 ..	34	11	45	19	02	-	-
4	दरोड्याचा प्रयत्न Prep. for Dacoities	2018 ..	31	18	49	16	-	-	-
		2019 ..	34	16	50	13	-	-	-
		2020 ..	37	11	48	07	-	-	-
5	जबरी चोरी Robberies	2018 ..	1669	1054	2723	1035	176	05	03
		2019 ..	1688	1096	2784	1078	100	10	01
		2020 ..	1706	480	2186	426	41	03	03
6	घरफोडी H. B. Ts.	2018 ..	3768	2244	6012	2086	906	03	06
		2019 ..	3926	2058	5984	1951	931	04	04
		2020 ..	4033	1186	5219	938	450	-	01
7	चोरी Thefts	2018 ..	16777	9468	26245	8239	4459	63	155
		2019 ..	18006	8582	26588	7921	4326	15	210
		2020 ..	18667	4184	22851	3690	2348	03	99
8	दंगल Riots	2018 ..	534	545	1079	450	07	02	04
		2019 ..	629	375	1004	364	15	01	04
		2020 ..	640	213	853	121	08	01	-
9	भारतीय दंड संहिते प्रमाणे गुन्हे Other I. P. C.	2018 ..	32884	28096	60980	15599	2968	144	778
		2019 ..	45381	29275	74656	25612	3095	94	1375
		2020 ..	49044	34175	83219	11577	1755	27	584
10	एकूण (भा. दं. वि. सं.) Total I. P. C.	2018 ..	55912	41901	97813	27872	8528	217	950
		2019 ..	69942	41931	111873	37430	8472	125	1597
		2020 ..	74443	40594	115037	17093	4610	35	687
11	इतर गुन्हे Local and Special Law Cases	2018 ..	16323	14335	30658	12642	129	12	05
		2019 ..	18016	17187	35203	15481	193	05	02
		2020 ..	19722	4343	24065	3396	72	-	-
12	दारूबंदी Prohibition Cases	2018 ..	998	837	1835	437	-	-	-
		2019 ..	1398	1633	3031	1081	03	-	-
		2020 ..	1950	487	2437	410	02	-	-

सन २०२० चे आकडे ३०-९-२०२० पर्यंतचे आहेत.

Figures for the year 2020 are upto 30-9-2020.

प्रकरणांची माहिती देणारा तक्ता

२

						अंदाजे मालाची किंमत	
कोर्टात पाठ- विलेल्या गुन्ह्यांची संख्या Total No. of cases sent in Courts	शाबीत झालेल्या गुन्ह्यांची संख्या Cases Convic- ted	सुटलेल्या गुन्ह्यांची संख्या No. of cases discharged by Court	कोर्टात चालू असलेल्या गुन्ह्यांची संख्या Currently under final cases in Court	वर्ग केलेल्या गुन्ह्यांची संख्या No. of the cases send over to other Police Station	तपासावर शिल्लक असलेल्या गुन्ह्यांची संख्या No. of the cases pending	चोरीस गेलेल्या मालाची अंदाजे किंमत Value of the stolen property	परत मिळालेल्या मालाची अंदाजे किंमत Value of the recover property
12	13	14	15	16	17	18	19
148	20	44	84	02	120	-	-
152	25	41	86	-	127	205280	66181
112	10	07	95	-	118	-	-
255	21	45	189	-	127	-	-
313	22	47	244	-	155	-	-
196	07	17	172	-	183	-	-
28	05	08	15	01	31	25488250	17094500
17	05	05	07	-	34	3744680	1720700
17	02	07	08	-	26	3171960	1566060
16	01	05	10	-	34	-	-
13	-	05	08	-	37	-	-
07	-	-	07	-	41	-	-
851	144	106	601	02	1688	82058700	48949732
967	163	142	662	-	1706	71693458	52233481
379	42	35	302	-	1760	21368202	8267021
1171	360	227	584	-	3926	334595160	74601299
1012	247	204	561	-	4033	350344876	106443949
487	74	69	344	-	4281	253008523	97396420
3562	736	1145	1681	02	18006	862006183	264230995
3370	711	865	1794	-	18667	819125250	258241677
1240	141	259	840	-	19161	331147945	95532659
437	18	105	314	03	629	-	-
344	12	113	219	-	640	-	-
112	-	23	89	-	732	-	-
11709	4778	3602	3329	10	45381	9561439195	190239237
21048	6466	3648	10934	-	49044	-	-
9211	1781	1004	6426	-	71642	-	-
18177	6083	5287	6807	20	69942	10865587488	59511576301
27236	7651	5070	14515	-	74443	1245113544	418705988
11761	2057	1421	8283	-	97944	608696630	202762160
12496	6367	805	5324	04	18016	6174987	38748050
15281	9060	527	5694	-	19722	-	-
3324	1342	395	1587	-	20669	-	-
437	42	67	328	-	1398	-	253344
1078	46	58	974	-	1950	-	6834943
408	12	22	374	-	2027	-	1745907

वाहतूक नियंत्रण शाखेतर्फे मोटार वाहन अधिनियमाखाली राष्ट्रीय राजमार्गावर आणि इतर मार्गावर घडलेल्या गुन्द्यांची नोंदणी आणि वाहन-वाहकांकडून वसूल केलेली रक्कम दर्शविणारा तक्ता (मो. वा. अ. खालील गुन्हे)

तक्ता ७

वर्ष Year	रस्त्याच्या परवान्या- संबंधी	वाहतूक एम. डी. एल. शिवाय	रस्त्यांच्या परवान्या- शिवाय	गुप्तरीत्या केलेली वाहतूक	जलद मोटार वाहन ११२/१८३ अधिनियम प्रमाणे	नियमापेक्षा जास्त वजन ११३/११४ मो. वा. अ. Over- loading	रस्त्यांच्या मधून वाहन चालविणे मो. वा. अ. १७७ मो. व कायद्यासह परिशिष्ट-२	घातकरित्या मागाहून पुढे जाणे मो. वा. अ. १७७ व मो. वा. कायद्या- मधील परिशिष्ट-२	नियमापेक्षा जास्त वजन ९१ (१) ११२ मो. वा. अ. Over loading
1	2	3	4	5	6	7	8	9	10
२९/१९२	३५/१८०	६६/१९१	६६/१९२	११२/१८३	११३/११४	१७७ मो. व	१७७ व मो.	९१ (१)	
मो. वा. अ. Driving Vehicles without Regis- tration 39/195 M. V. Act	मो. वा. अ. Driving Vehicles without M.D.L. 35/180 M. V. Act	मो. वा. अ. Without Permit 66/191 M. V. Act	मो. वा. अ. of Permit 66/192 M. V. Act	११२/१८३ M. V. Act	११३/११४ M. V. Act	१७७ मो. व कायद्यासह परिशिष्ट-२	१७७ व मो. वा. कायद्या- मधील परिशिष्ट-२	९१ (१) ११२ मो. वा. अ. Over loading 91 (1) 112 M. V. Act	
2018 ...	-	47512	-	-	41346	-	-	45527	-
2019 ...	-	2272	-	148	103555	-	-	-	-
2020 ...	-	1568	-	135	134090	-	-	-	-

सन २०२० चे आकडे ३०-९-२०२० पर्यंतचे आहेत.
Figures for the year 2020 are upto 30-9-2020.

Statement Showing the cases Registered and the amount recovered under the Motor Vehicle Act from the Drivers of the Motor Vehicles on the State Express Highways and Roads (Under M. V. Act Cases)

TABLE VII

वर्ष	नियमापेक्षा जास्त वजन	मोटार वाहन अधिनियम	मोटार वाहन अधिनियम	अधिक प्रकाश	बाजू वाढलेली	मागील बाजू वाढविणे	प्रकाश झोताबाबत	इतर मो. वा. अ. प्रमाणे	एकूण गुन्हे	जमा केलेली एकूण रक्कम (दंडासहित)
Year	Over loading 91 (1) 112M. M.V. Act	M. V. Act, 84 cases	M. V. Act, 85 cases	Deflection of light 206 (2) (4) 112 cases	Modif- ication/ Attach- ment of excesspant to Vehicle cases under 266 (2)(2)/112	Modi- fication/ Attach- ment of excesspant to Vehicle cases under 266 (2)(3)/112	Cases Regarding Light 272/112	Other Cases under M. V.	Total cases	Total collection of amount (with fine)
1	11	12	13	14	15	16	17	18	19	20
2018 ...	-	-	-	-	-	-	-	3131906	3266291	421639800
2019 ...	-	08	-	-	02	-	-	5345588	5449879	482653251
2020 ...	-	12	-	-	-	-	-	4959672	5095477	264703860

सन २०२० चे आकडे ३०-९-२०२० पर्यंतचे आहेत.
Figures for the year 2020 are upto 30-9-2020.

रस्ता वाहतूक सुरळीत करण्यासाठी ब्रेक डाऊन व्हॅन्सचा उपयोग करण्यात आला अशा प्रसंगाची आकडेवारी दाखविणारा तक्ता
Statement Showing the number of occasions of the Breakdown Vans used for clearing the Road Traffic

तक्ता ८ TABLE VIII

वर्ष Year	2018	2019	2020 (up to 30-9-2020)
	1	2	3
१ सदरचा उपयोग करण्यात आलेल्या प्रसंगांची संख्या	47938	5449579	5095477
1 Number of occasions of the said use			
२ जमा केलेली एकूण रक्कम	5504000	264703860	264703860
2 Total amount Collected			

(क) वाहतूक प्रशिक्षण संस्था, खेरवाडी, मुंबई ४०० ०५१

या संस्थेचे कार्य मा. सह पोलीस आयुक्त (वाहतूक), मुंबई यांचे मार्गदर्शनानुसार चालते. या संस्थेचे प्राचार्य, सहाय्यक पोलीस आयुक्त असून त्यांच्या अधिपत्याखाली पोलीस अधिकारी, अंमलदार व लिपीक काम करतात. संस्थेत पोलीस अधिकारी व पोलीस अंमलदारास वाहतूक प्रशिक्षण दिले जाते. अशा प्रकारचे प्रशिक्षण फक्त महाराष्ट्रातील नव्हे तर भारतातील अन्य राज्यांतील पोलीस अधिकारी व इतर शिपाई यांना दिले जाते. त्याचप्रमाणे नेव्हल पोलीस, बेस्ट चालक, वाहतूक रक्षक, मोटार वाहन चालक, वॉर्डन, बृहन्मुंबईतील प्राथमिक व माध्यमिक शाळेतील शिक्षकांना वाढती वाहतूक, वाहतुकीचे नियमन, रस्ता सुरक्षा गस्त, रस्ता ओलांडताना घ्यावयाची काळजी इत्यादीबाबत अद्ययावत माहितीयुक्त प्रशिक्षण दिले जाते.

या शिवाय बृहन्मुंबई शहर व उपनगरांतील वाहन अपघाताबाबतची सांख्यिकी माहिती जमवून तिचे विश्लेषण करून वरिष्ठ अधिकाऱ्यांकडे त्याबाबत मासिक अहवाल सादर केला जातो. यामुळे अपघातांची निश्चित संख्या व त्यामुळे सध्या होणारी व भविष्यात होणाऱ्या हानीबाबत निश्चित अंदाज येतो. वाहतूक शाखेतील नियोजन विभागास भविष्यातील रस्ते योजना आखणे इत्यादी कामकाजासाठी या माहितीचा मोठ्या प्रमाणात उपयोग होतो.

वाहतूक संस्थेत प्रशिक्षण घेतलेल्या उमेदवारांची संख्या दाखविणारा तक्ता

तक्ता ९
TABLE IX

एकूण Total No.	अ. क्र. Sr.	राज्य State	वर्ष Year	उपपोलीस भा. पो. से. अधिकारी	इतर अधीक्षक Sub.	शिपाई दुय्यम अधिकारी	वर्गात मोडणारे	इतर बेस्ट नेव्हल रेंटिंग्ज	वॉर्डन शिक्षक
			I.P.S.	Superinten- officer's	Others dent	Class Secondary of Police	Naval of the Officers	Other best Renting's Peon	warden
Teacher	8	9	1	2	3	4	5	6	7
1	आंध्र प्रदेश Andhra Pradesh	...	2018	-	-	-	-	-	-
			2019	-	-	-	-	-	-
			2020	-	-	-	-	-	-
2	आसाम Assam	...	2018	-	-	-	-	-	-
			2019	-	-	-	-	-	-
			2020	-	-	-	-	-	-
3	अरुणाचल प्रदेश Arunachal Pradesh	...	2018	-	-	-	-	-	-
			2019	-	-	-	-	-	-
			2020	-	-	-	-	-	-
4	गोवा Goa	...	2018	-	-	-	-	-	-
			2019	-	-	-	-	-	-
			2020	-	-	-	-	-	-
5	गुजरात Gujrat	...	2018	-	-	-	-	-	-
			2019	-	-	-	-	-	-
			2020	-	-	-	-	-	-
6	हरियाना Hariyana	...	2018	-	-	-	-	-	-
			2019	-	-	-	-	-	-
			2020	-	-	-	-	-	-

तक्ता ९—चालू
TABLE IX—contd.

1	2	3	4	5	6	7	8	9	10
7	जम्मू-काश्मीर Jammu-Kashmir	...	2018	—	—	—	—	—	—
			2019	—	—	—	—	—	—
			2020	—	—	—	—	—	—
8	मणिपूर Manipur	...	2018	—	—	—	—	—	—
			2019	—	—	—	—	—	—
			2020	—	—	—	—	—	—
9	ओरिसा Orisa	...	2018	—	—	—	—	—	—
			2019	—	—	—	—	—	—
			2020	—	—	—	—	—	—
10	पंजाब Punjab	...	2018	—	—	—	—	—	—
			2019	—	—	—	—	—	—
			2020	—	—	—	—	—	—
11	राजस्थान Rajasthan	...	2018	—	—	—	—	—	—
			2019	—	—	—	—	—	—
			2020	—	—	—	—	—	—
12	उत्तर प्रदेश Uttar Pradesh	...	2018	—	—	—	—	—	—
			2019	—	—	—	—	—	—
			2020	—	—	—	—	—	—
13	महाराष्ट्र Maharashtra	...	2018	—	—	30	275	—	305
			2019	—	—	—	30	—	30
			2020	—	—	—	29	—	29
14	बृहन्मुंबई Bruhanmumbai	...	2018	—	—	16	396	—	412
			2019	—	—	11	581	—	592
			2020	—	—	04	100	—	132
15	तामिळनाडू Tamilnadu	...	2018	—	—	—	—	—	—
			2019	—	—	—	—	—	—
			2020	—	—	—	—	—	—
16	मध्य प्रदेश Madhyapradesh	...	2018	—	—	—	—	—	—
			2019	—	—	—	—	—	—
			2020	—	—	—	—	—	—
17	पश्चिम बंगाल West Bengal	...	2018	—	—	—	—	—	—
			2019	—	—	—	—	—	—
			2020	—	—	—	—	—	—
18	अंदमान, निकोबार Andman, Nicobar	...	2018	—	—	—	—	—	—
			2019	—	—	—	—	—	—
			2020	—	—	—	—	—	—
19	सिक्कीम Sikkim	...	2018	—	—	—	—	—	—
			2019	—	—	—	—	—	—
			2020	—	—	—	—	—	—
20	नवी दिल्ली New Delhi	...	2018	—	—	—	—	—	—
			2019	—	—	—	—	—	—
			2020	—	—	—	—	—	—
21	नेपाळ Nepal	...	2018	—	—	—	—	—	—
			2019	—	—	—	—	—	—
			2020	—	—	—	—	—	—
22	उत्तरांचल Uttaranchal	...	2018	—	—	—	—	—	—
			2019	—	—	—	—	—	—
			2020	—	—	—	—	—	—
23	छत्तीसगड Chhattisgad	...	2018	—	—	—	—	—	—
			2019	—	—	—	—	—	—
			2020	—	—	—	—	—	—

सन २०२० चे आकडे ३०-९-२०२० पर्यंत आहेत.

Figures for the year 2020 are upto 30-9-2020.

(ड) मोटार परिवहन विभाग

मोटार परिवहन विभाग हा अपर पोलीस आयुक्त, मुख्यालय, मुंबई यांच्या नियंत्रणाखाली व पोलीस उपआयुक्त, मोटार परिवहन विभाग यांच्या अधिपत्याखाली कार्यरत आहे. मोटार परिवहन विभागात पोलीस वाहने व मोटार बोटीची दैनंदिन देखभाल दुरुस्ती व संधारण यावर लक्ष ठेवण्याचे काम करण्यात येते. सदर कामासाठी पोलीस उपआयुक्त, मोटार परिवहन विभाग यांना ४ सहायक पोलीस आयुक्त, १३ पोलीस निरीक्षक, इतर कार्यकारी, तांत्रिक व लिपिक वर्ग सहाय्य करीत असतात. मोटार परिवहन विभागांची प्रमुख कार्यशाळा शेफर्ड रोड, भायखळा येथे असून त्याचे उपविभाग वरळी, सांताक्रुझ व घाटकोपर येथे आहे. तसेच मोटार बोटीच्या देखभाल दुरुस्तीसाठी मरीन वर्कशॉप, माझगाव (लाकडी बंदर) येथे आहे. सध्या ह्या विभागाकडे एकूण ३,४३० मोटार वाहने, २७ मोटार लॉचेस व १५ डिंगिज, १९ अॅम्नीबिनस वाहने आहेत. त्यांचे देखभाल २७५० चालक, ७९६ तांत्रिक, ३९ अधिकारी, ४६ कार्यकारी कर्मचारी, ४७ भांडार कर्मचारी, ५६ लिपिकवर्गीय अधिकारी/कर्मचारी व १४७ वर्ग ४ चे कर्मचारी काम करीत आहेत. त्यांचे मंजूर कार्यरत रिक्त पदांची माहिती खालीलप्रमाणे आहे. पोलीस उपआयुक्त मोटार परिवहन, मुंबई हे बृहन्मुंबई पोलीस मोटार परिवहन विभागाचे व नौका विभाग, मुंबई यावर तांत्रिक पर्यवेक्षी अधिकारी आहेत.

मोटार परिवहन विभाग, बृहन्मुंबई यांजकडे असणारी वाहने दाखविणारा तक्ता

तक्ता १०

TABLE X

वर्ष	कारागृहाची गाडी	कर्मचारी वर्ग वाहन/बसेस	५ टनर गाडी	हलकी गाडी	जीप/कार्स	जलवाहक गाडी	गस्ती गाडी	स्थानिक वाघीण	
Year	Prisoner Van	Staff Vehicle /Buses	5 Tunner Vehicle	Light Vehicle	Jeep/Cars	Water Tanker	Petrolling Vehicle	Local Vehicle	
1	2	3	4	5	6	7	8	9	
2018	58	111	135	253	कार 87 जीप 1473	1560	05	08	-
2019	60	100	73	220	कार 80 जीप 1486	1566	05	08	-
2020	64	103	96	224	कार 76 जीप 1543	1619	06	08	-

(1-1-2020 to 30-9-2020)

टीप : कार्यरत असलेल्या एकूण वाहनांमध्ये ऑक्टोबर २०१९ ते सप्टेंबर २०२० मध्ये ३८ टियुव्ही-३०० जीप, ०८ इनोव्हा, क्रिस्टा, ११८ मोटार सायकल, ०२ स्वराज्ञ मझदा बस, ०१ होन्डा सिटी, ०१ सियाझ, ०५ एटिंगा वाहने (आधुनिकीकरण अंतर्गत निकामी व जादा वाहने) तसेच भेटी दाखल १२ एक्सयुव्ही-५०० व ०२ स्कॉर्पिओ वाहने तसेच २ टेम्पो ट्रॅव्हर वाहने प्राप्त झालेल्या आहेत.

तक्ता १०—चालू

TABLE X—contd.

वर्ष	वाहतूक क्रेन	शव-वाहिनी	रेकर	मोटार सायकल	मोटार लॉच	डिंगी	जीप	रुग्ण-वाहिका	बॉम्ब डिस्पो-	एकूण
Year	Traffic Crane	Harse Van	Rekar	Motor Cycle	Motor Lanch	Diggies	Jeep Trailor	Ambulance	Bomb Disposal	Total
1	10	11	12	13	14	15	16	17	18	19
2018	80	02	04	1846	20	09 + 06 (रबर बोट)	-	09	-	4071
2019	71	02	05	1587	20	09 + 06 (रबर बोट)	-	05	-	3702
2020	80	04	05	1675	20	09 + 06 (रबर बोट)	-	07	-	3891

(1-1-2020 to 30-9-2020)

खरेदी केलेली व निरुपयोगी ठरलेली वाहने दर्शविणारा तक्ता
Statement Showing the details of New Purchased and Unserviceable Vehicles

तक्ता ११
TABLE XI

वर्ष Year	अस्तित्वात असणाऱ्या वाहनांची संख्या Available Vehicles	निरुपयोगी ठरलेल्या वाहनांची संख्या Unserviceable Vehicles	खरेदी केलेल्या वाहनांची संख्या Purchased Vehicles	शिल्लक Balance	
1	2	3	4	5	
2018	...	4116	319	274	4071
2019	...	4071	435	66	3702
2020	...	4071	435	66	3702

(1-1-2020 to 30-9-2020)

भांडाराची स्थिती दर्शविणारा तक्ता
Details of Stores

तक्ता १२
TABLE XII

वर्ष Year	हाती असलेले भांडार Store in Hand Rs.	खरेदी केलेले भांडार Purchased Store Rs.	एकूण २ व ३ Total of 2 + 3 Rs.	उपयोगात आणलेले भांडार Utilised Store Rs.	शिल्लक भांडार Balance Store Rs.
1	2	3	4	5	6
2018	14758100	62156216	76914316	57208558	19705758
2019	19705758	62274896	81980654	57331397	24649257
2020	27242003	44896218	72138221	41564904	30573317

(1-1-2020 to 30-9-2020)

वाहन चालविण्याचे प्रशिक्षण देण्यात आलेल्या पोलीस शिपायांची संख्या दाखविणारा तक्ता
Statement Showing the details of recruit Police

तक्ता १३
TABLE XIII

वर्ष Year	प्रशिक्षणाचा प्रकार Type of training	पाठ्य- क्रमाचा कालावधी Period of trainings	प्राप्त अर्जांची संख्या No. of applications received	दाखल करण्यात आलेल्या प्रशिक्षणार्थींची संख्या No. of Joint recruits	उत्तीर्ण झालेल्या प्रशिक्षणार्थींची संख्या No. of passed recruits	अनुत्तीर्ण झालेल्या प्रशिक्षणार्थींची संख्या No. of failed recruits	प्रत्येक मनुष्यामागे झालेला खर्च Incurring Per men expenditure	प्रत्येक मनुष्यामागे झालेला खर्च Per men expenditure
1	2	3	4	5	6	7	8 Rs.	9 Rs.
2018	वाहनचालक व खलाशी Driver, Khalashi	९ महिने 9 Month	—	—	—	—	—	—
2019	वाहनचालक व खलाशी Driver, Khalashi	९ महिनेC 9 Month	—	—	—	—	—	—
2020	वाहनचालक व खलाशी Driver, Khalashi	९ महिने 9 Month	—	—	—	—	—	—

(1-1-2020 to 30-9-2020)

(फ) सशस्त्र पोलीस

शासन निर्णय, गृह विभाग क्रमांक एपीओ-२६९२/३६४/प्र. क्र. १००/पोल-३, दिनांक १९ जून १९९२ अन्वये मुंबई शहरात कायदा व सुव्यवस्था राखण्यासाठी व सशस्त्र दलावर नियंत्रण ठेवण्यासाठी नियंत्रण अधिकारी म्हणून एक अपर पोलीस आयुक्तांचे पद, तसेच दोन पोलीस उपआयुक्तांची पदे नव्याने निर्माण करण्यात आली आहेत. प्रशासकीय सोयीसाठी सशस्त्रदल मुख्यालयांचे चार विभाग केलेले असून, त्यातील चार भाग पोलीस उपआयुक्त व उर्वरित एक विभाग एका सहायक पोलीस आयुक्तांच्या अधिपत्याखाली आहे. सशस्त्र मुख्यालयाचे खालील चार भाग आहेत :-

(१) सशस्त्र पोलीस व दंगल नियंत्रण पथक

(अ) सहायक पोलीस आयुक्त (प्रशासन) :- अधिकारी कंपनी तसेच कंपनी क्रमांक ५, ६, ७, ८, ११, १४ (सीपी/डीजी), चतुर्थश्रेणी कंपनीचे रजा, गैरहजर, रजागैरहजर, रुग्णनिवेदन संबंधीचे कामकाज, प्रशासकीय कामकाज, प्राथमिक चौकशी, विभागीय चौकशी, तक्रार अर्जांचे चौकशीचे कामकाज, रात्रौ गस्त, पो.शि./पो.ना. यांची वार्षिक सेवापुस्तक तपासणी करणे. सपोनि नायगाव येथील अधिपत्याखालील सर्व शाखेवर नियंत्रण व देखरेख.

(ब) सहायक पोलीस आयुक्त (शस्त्रागार) :- कंपनी क्रमांक १, २, ३, ४, १० (शस्त्रागार) अश्रुधूर पथकांचे रजा, गैरहजर, रजागैरहजर, रुग्णनिवेदन संबंधीचे कामकाज, प्रशासकीय कामकाज, शस्त्रांचे दुरुस्ती, देखभाल, नियंत्रण ठेवणे, प्राथमिक चौकशी, विभागीय चौकशी, तक्रार अर्जांची चौकशी, रात्रौ गस्त तसेच सेवापुस्तक तपासणी करणे, कंपनीवर देखरेख करणे, अधि./अंमलदार यांना वार्षिक गोळीबार सराव, बारनिशी गैरहजर, रुग्णनिवेदनाचे शिफारस अहवाल तयार करणे.

(क) सहायक पोलीस आयुक्त (कल्याण) :- अधिपत्याखाली क्रीडा विभाग, कल्याण विभाग व कंपनी क्रमांक १३ चे पथकांचे रजा, गैरहजर, रुग्णनिवेदन संबंधीचे प्रशासकीय कामकाज, मुंबई पोलीस सबसिडीसरी कॅन्टीन, नायगाव पोलीस उपाहारगृह, नायगाव पोलीस वाचनालय, मुंबई पोलीस कर्करोग विश्रामगृह, मुक्त विद्यापीठ अभ्यासकेंद्र, शांती हॉल येथे देखरेख व व्यवस्थापन, प्राथमिक चौकशी, विभागीय चौकशी, सदर बाबतचे प्रशासकीय कामकाज, सेवापुस्तक तपासणी करणे.

(ड) सहायक पोलीस आयुक्त (प्रशिक्षणे) :- महिला कंपनी क्रमांक १, २ व ३ या अधिपत्याखालील पथकांचे रजा, गैरहजर, रजागैरहजर, रुग्णनिवेदन संबंधीचे कामकाज, प्रशासकीय कामकाज, प्राथमिक चौकशी, विभागीय चौकशी, तक्रार अर्जांची चौकशी, रात्रौ गस्त तसेच नवप्रविष्ट प्रशिक्षणार्थींचे मूलभूत प्रशिक्षण घेण्यात येते, मॉब डिस्पोजल, महिला कमांडो ट्रेनिंग, ऑल वेपन ट्रेनिंग यांचेवर देखरेख. पो. नि. / पो. शि. / नवप्रविष्ट प्रशिक्षणार्थी यांची सेवापुस्तक तपासणी करणे.

(इ) सहायक पोलीस आयुक्त (दंनिप) :- दंनिप येथे ३ शिल्ड कंपनी असून, ९ प्लॅटून आहेत. सदर विभागात ४ अधिकारी व १४० पोलीस अंमलदार कार्यरत असून कायदा व सुव्यवस्थेचा प्रश्न निर्माण होऊ नये म्हणून उपाययोजना केली जाते, देखरेख केली जाते. इतर बंदोबस्त व प्रशासकीय कामकाज, प्राथमिक चौकशी / विभागीय चौकशी कामकाज, प्रशासकीय कामकाज, प्राथमिक चौकशी, विभागीय चौकशी, वपोनि / दंनिप देखरेख अधिकारी, प्लॅटून चेंकिंग, रात्रौ गस्त इत्यादी कामकाज.

(फ) वपोनि (प्रशासन) :- प्रशासकीय कामकाज, प्राथमिक चौकशी, विभागीय चौकशी, तक्रार अर्जांची चौकशी सपोनि नायगाव येथील अधिपत्याखालील सर्व शाखेवर नियंत्रण व देखरेख.

(ग) वपोनि (वस्त्रभांडार) :- मुंबई पोलीस घटकातील पोलीस अंमलदार यांना सरकारी सरजाम वाटपाचे कामकाज करणे, कार्यक्रमाचे वेळी शामियाना उभारणे, राहुटी लावणे, तंबू लावणे, प्रशासकीय कामकाज, तक्रार अर्जांची चौकशी, सरकारी सरजाम नोंदणी आणि देय विभाग, मालांची व्यवस्थित जपणूक करणे. इत्यादी.

(घ) वपोनि (कल्याण) :- मुंबई पोलीस सबसिडीसरी कॅन्टीन, नायगाव पोलीस उपाहारगृह, नायगाव पोलीस वाचनालय, मुंबई पोलीस कर्करोग विश्रामगृह मुक्त विद्यापीठ अभ्यासकेंद्र, शांती हॉल अधिपत्याखाली असून, देखरेख, नियंत्रण, व्यवस्थापन, इतर प्रशासकीय कामकाज.

(ई) रापोनि (प्रशासन) :- कायदा व सुव्यवस्था राखणेकामी मागणीनुसार विविध पोलीस ठाणेस बंदोबस्तकरिता मनुष्यबळ उपलब्ध करून देणे. पोलीस महासंचालक कार्यालय / पोलीस आयुक्त कार्यालय / मंत्रालय सुरक्षा विभाग येथे प्रतिनियुक्तीवर अमलदार उपलब्ध करून देणे. गार्ड कर्तव्याकरिता मनुष्यबळाची माहिती संकलित करून, वरिष्ठांना सादर करणे. राखीव पोलीस उपनिरीक्षक यांचे दैनंदिन कामकाजावर नियंत्रण ठेवणे.

(ज) रापोनि (प्रशिक्षण) :- प्रशिक्षण विभागात १ रापोनि, २ रापोउपनि व १७ कवायत शिक्षक नेमणुकीस आहेत. मॉब डिस्पोजल ट्रेनिंग, महिला कमांडो ट्रेनिंग, ऑल वेपन ट्रेनिंग देण्यात येते.

(क.) पोनि (वेतन) :- प्रवास भत्ता बिले बनविणे, गैरहजर पोलीस अंमलदार यांचे विनावेतन कालावधीची रक्कम कपात करणे, पोलीस अधिकारी व अंमलदार यांचे वेतन स्लीप, भ.नि.निधी पावती, आयकर १६ नंबर फॉर्मचे निपटारा करणे, प्रवास भत्ता बिल / पार्टी बिल तपासून वरिष्ठांना पाठविणे. दिवंगत पोलीस अधिकारी व अंमलदारांचे आलेल्या धनादेशाचा निपटारा करणे, किट वसुली, गोळीबार सराव शुल्क वसुली करणे, नवीन ओळखपत्राची शुल्क वसुली करणे, इत्यादी.

(ल) पोनि (क्रीडा) :- बंदोबस्त, प्रशासकीय कामकाज, क्रीडा विभागासंबंधी स्पर्धेच्या टिपणी / प्रस्ताव सादर करणे, वरिष्ठांशी पत्रव्यवहार करणे, दिवाळी मेळावा परिक्षेत्रीय क्रीडा स्पर्धा, महाराष्ट्र पोलीस क्रीडा स्पर्धा बाबतची सर्व कामे, पोउनि / पोशि. भरती प्रक्रिया, खेळाडुसंबंधीचे प्रशासकीय कामकाज, प्राथमिक चौकशी, विभागीय चौकशी, तक्रार अर्जांची चौकशी, इत्यादी.

(म) पोलि (मिळकत शाखा) .- मिळकत शाखेअंतर्गत कामे ही अत्यावश्यक सेवा या सदरात मोडतात. त्यामध्ये पोलीस वसाहत व कार्यालयीन इमारती मधील पाणीपुरवठा, विद्युतपुरवठा, साफसफाई, इमारतीतील सदनिकेची दुरुस्ती, भूअभिलेख अद्यावत ठेवणे, डास प्रतिबंधक फवारणी, कीटकनाशक, रोग प्रतिबंधक कारवाई महानगरपालिकेमार्फत वेळोवेळी करून घेतली जाते. स.पो., नायगाव मुख्यालयातील वेगवेगळे उपक्रम राबविण्यासाठी प्रस्ताव सादर करणे.

(न) पोलि (शस्त्रागार) .- कंपनी क्रमांक १० (शस्त्रागार) असून, त्यात अश्रुधूर पथक, शस्त्रांचे दुरुस्ती, देखभाल, नियंत्रण ठेवणे. प्राथमिक चौकशी, विभागीय चौकशी, अधिकारी, अधि. / अंमलदार यांना वार्षिक गोळीबार सराव, बारनिशी गैरहजर, रुग्णनिवेदनचे शिफारस अहवाल तयार करणे. प्रशासकीय कामकाज इत्यादी.

(ओ) पोलि (वाद्यवृंद) .- वाद्यवृंद ही कंपनी क्र. ९ असून, १ पोलि, २ पोडनि, ८६ पो. अंमलदार कार्यरत आहेत. सदर पथकात १ ब्रास बॅन्ड, बिगुलर व पाईप बॅन्ड अशा तीन प्रकारचे वाद्यवृंद पथकाचे कामकाज चालते. नियमित वाद्यांचा सराव चालतो. अखिल भारतीय क्रीडा व बॅन्ड स्पर्धा, राज्यस्तरीय क्रीडा स्पर्धा, २६ जानेवारी प्रजासत्ताक दिन, १५ ऑगस्ट स्वातंत्र्य दिन, हुतात्मा दिन संचलन व सराव, सन्मान गार्ड बिगुलर, वरिष्ठांना मानवंदना, घाटकोपर फायरिंग बट येथे वॉरनिंग कॉलसाठी मरणोत्तर सन्मान गार्ड तसेच राजभवन व इतर शासकीय निमशासकीय कार्यक्रमात सहभाग असतो.

(प) वपोनि (दंनिप) .- दंनिप येथे ३ शिल्ड कंपनी असून, ९ प्लॅटुन आहेत. सदर विभागात ४ अधिकारी व १४० पोलीस अंमलदार कार्यरत असून, कायदा व सुव्यवस्थेचा प्रश्न निर्माण होऊ नये म्हणून उपाययोजना केली जाते. इतर बंदोबस्त व प्रशासकीय कामकाज, प्राथमिक चौकशी / विभागीय चौकशी कामकाज.

(२) सशस्त्र पोलीस, ताडदेव

सशस्त्र पोलीस, ताडदेव हे कैदी एस्कॉर्ट, हॉस्पिटल गार्ड, बँक गार्ड, लॉकअप गार्ड, कोर्ट ऑर्डर्ली, वकालत गार्ड, विधानभवन व मंत्रालय सुरक्षा गार्ड, अतिरिक्त बंदोबस्त व इतर कामे पाहतात.

(१) बँक गार्ड -- (११)

सपो - मरोळ मुख्यालयात सद्यस्थितीत मंजूर पदापेक्षा कमी मनुष्यबळ कार्यरत असल्याने कर्तव्य ठिकाणी पूर्ण संख्येत मनुष्यबळ उपलब्ध करता येत नाही.

अ. क्र.	कर्तव्याचा तपशील	शासन मंजूरी	सध्याचे कार्यरत
०१	युनियन बँक ऑफ इंडिया, हिंद रोड, बांद्रा, पश्चिम बांद्रा, पो. ठाणे, हद्दित	१०	०५
०२	बँक ऑफ इंडिया, देसाई निवास, एम. जी. रोड, घाटकोपर-प., मुंबई	१०	०४
०३	बँक ऑफ बडोदा, जैन मंदिरजवळ, रोड नं. ८ च्या समोर, संजय बिल्डिंग, नं. १११ गोरेगाव-पश्चिम.	१२	०४
०४	बँक ऑफ महाराष्ट्र, खेरवाडी, गांधीनगर, एम.आय.जी. क्रिकेट क्लब समोर, मुद्रापटीका, बांद्रा पूर्व	०८	०४
०५	देना बँक, शारदा भवन, एल मेहता रोड, जुहु, ऑपोजिट मिठीबाइ कॉलेज, पार्ले-प., मुंबई.	०६	०४
०६	बँक ऑफ बडोदा, देवदर्शन बिल्डिंग, तळ मजला, भांडुप-पश्चिम स्टेशन रोड, मुंबई	१२	०४
०७	बँक ऑफ इलाहाबाद, प्लॉट नं. ६२९/१२४३, उत्तर भारतीय संघ, सरकारी वसाहत, टिचर्स कॉलनी, बांद्रा-पू., मुंबई.	०८	०४
०८	कॅनरा बँक, करन्सी, पंजाब नॅशनल बँकेच्या बाजुला, कामा इंडस्ट्रीयल इस्टेट, गोरेगाव-पूर्व	१०	०५
०९	सेंट्रल बँक ऑफ इंडिया, बीकेसी, बांद्रा-कुर्ला कॉम्प्लेक्स, प्लॉट नं. सी-६, ब्लॉक, बांद्रा-पूर्व, मुंबई	१०	०४
१०	सेंट्रल बँक ऑफ इंडिया, खेरवाडी, पुरुषोत्तम स्कूल, कोलगेट ग्राऊंड, बांद्रा-पूर्व, मुंबई	१०	०५
११	युको बँक (युनायटेड कर्माशियल बँक), यशोदा निवास, नेहरूनगर रोड, कॅम्पस हॉटेलच्याजवळ, विलेपार्ले-पू., मुंबई.	१०	०५
	एकूण	१०६	४८

(२) सरकारी कार्यालय गार्ड -- (२२)

अ. क्र.	कर्तव्याचा तपशील	शासन मंजूरी	सध्याचे कार्यरत
०१	बी.एच.आर.सी., रिसर्च सेंटर, मंडाला, बी.एच.आर.सी., ट्रॉम्बे पोलीस ठाणे हद्दित, मुंबई	४२	४२
०२	पवन हंस गार्ड, सांताक्रूझ पो. ठाणे, हद्दित, महाराष्ट्र हॅंगर वसाहत गेट, जुहु-पश्चिम, मुंबई	२४	१२
०३	कलीना वार्डन, कोळेकल्याण, मुख्यालय, मुंबई	१०	१०

(२) सरकारी कार्यालय गार्ड -- (२२)--चालू

अ. क्र.	कर्तव्याचा तपशील	शासन मंजूरी	सध्याचे कार्यरत
०४	इंडियन ऑईल डेपो, सहार पोलीस ठाणे, हदित, सहार रोड, मुंबई	०८	०४
०५	अंधेरी मामलेदार कचेरी कार्यालय, भवन्स कॉलेज समोरील गल्ली, जे.बी.रोड, अंधेरी-पश्चिम, मुंबई	१०	०४
०६	जुना महाराष्ट्र हॅंगर गार्ड, सांताक्रुझ पो. ठाणे, हदित महाराष्ट्र हॅंगर गार्ड वसाहत गेट, जुहू-पश्चिम, मुंबई	०६	०४
०७	अधिदान व लेखा कार्यालय, बांद्रा सरकारी वसाहत, बी.के.सी, खेरवाडी, बांद्रा-पूर्व	०६	०५
०८	जिल्हाधिकारी कार्यालय, सरकारी वसाहत, बी.के.सी, खेरवाडी, बांद्रा-पूर्व	०८	०४
०९	नॅशनल स्टॉक एक्सचेंज, एक्सचेंज प्लाजा, बी.के.सी, बांद्रा-पूर्व	१०	०९
१०	नंदिगरी अतिथी गृह, महाराष्ट्र शासन, वेस्टर्न एक्सप्रेस हायवे, विलेपार्ले, पूर्व मुंबई	०८	०४
११	कलीना विशेष गार्ड, पारशेवाडी, कलीना, मुंबई	०८	०४
१२	घाटकोपर होमगार्ड प्रशिक्षण केंद्र, घाटकोपर, (प.)	०८	०४
१३	ओशिवरा गार्ड, नं.भु.क्र. ४१०, (भाग) ४४५, ४४६, बी आणि ४४६ सी, ओशिवरा गाव, जोगेश्वरी, पश्चिम, मुंबई.	०८	०६
१४	वाकोला प्रयोग शाळा, विद्यानगरी, एच.बी. मार्ग, प्रयोगशाळा, कलीना, मुंबई	०६	०५
१५	सी.बी.आय. गार्ड, सी.बी.आय. कॉम्प्लेक्स, सी/३५, ए ब्लॉक, सिटी बँकेजवळ, बी.के.सी., बांद्रा, मुंबई	०८	०४
१६	घाटकोपर फायर बट, भटवाडी जवळ, घाटकोपर, मुंबई	०६	०५
१७	पोलीस बिनतारी पुनःप्रक्षेपण केंद्र, (आरे गेस्ट हाऊस), आरे वसाहत, गोरेगाव पूर्व मुंबई (२४ तास)	०८	०२
१८	बोरीवली पोस्ट गार्ड फक्त रात्रपाळी	०३	०२
१९	एस.आय.बी. - २ कार्यालय, गगन बिल्डींग बी.के.सी. कॉम्प्लेक्स, बांद्रा-पूर्व	१४	०९
२०	कलीना आरमोरी गार्ड, कोळे कल्याण प्रशिक्षण केंद्र, कलीना, मुंबई	०८	०८
२१	इलेक्ट्रॉनिक व्होटिंग मशीन साठवणूक गोदाम, म. पा. इमारत, ९० फुटी रस्ता, संस्कृती कॉम्प्लेक्स बाजुला, कांदिवली (पूर्व).	०८	०५
२२	इलेक्ट्रॉनिक व्होटिंग मशीन गोदाम क्र. १६४६, म. पा. इमारत, ९० फुटी रस्ता, संस्कृती कॉम्प्लेक्स बाजुला, कांदिवली (पूर्व).	०६	०४
	एकूण	२२३	१५६

(३) कोर्ट गेट गार्ड -- (०५)

अ. क्र.	कर्तव्याचा तपशील	शासन मंजूरी	सध्याचे कार्यरत
०१	दिंडोशी सत्र न्यायालय, जनरल अरूणकुमार वैद्य मार्ग, गोरेगाव-पूर्व, मुंबई	१०	०५
०२	बांद्रा जुने न्यायालय, भास्कर कोर्ट, बांद्रा-पूर्व, मेन गेट	०८	०४
०३	कुर्ला सेबी न्यायालय, कुर्ला कोर्ट इमारत, कुर्ला, मुंबई	०८	०४
०४	अंधेरी न्यायालय, अंधेरी रेल्वे स्टेशन जवळ, अंधेरी-पूर्व, मुंबई	०४	०२
०५	विलेपार्ले बी.एम.सी. कोर्ट गार्ड, विलेपार्ले-पूर्व, मुंबई	०३	०२
	एकूण	३३	१७

(४) कोर्ट तिजोरी गार्ड -- (०८)

अ. क्र.	कर्तव्याचा तपशील	शासन मंजूरी	सध्याचे कार्यरत
०१	अंधेरी न्यायालय, कॅश गार्ड, अंधेरी-पूर्व, मुंबई	०६	०४
०२	बांद्रा लघुवाद न्यायालय, भास्कर कोर्ट इमारत, ३ रा माळा, बांद्रा-पूर्व	०६	०५
०३	मुलुंड न्यायालय, मुलुंड कोर्ट आवार, मुलुंड, मुंबई	०६	०४

(४) कोर्ट तिजोरी गार्ड --चालू

अ. क्र.	कर्तव्याचा तपशील	शासन मंजूरी	सध्याचे कार्यरत
०४	कुर्ला न्यायालय (कॅश गार्ड), कुर्ला कोर्ट इमारत, कुर्ला, मुंबई	०६	०४
०५	दिंडोशी सत्र न्यायालय, जनरल अरूणकुमार वैद्य मार्ग, गोरेगाव-पूर्व, मुंबई	०८	०४
०६	बोरीवली न्यायालय, बोरीवली कोर्ट इमारत, बोरीवली पोलीस ठाणे जवळ, बोरीवली-पश्चिम, मुंबई	०८	०४
०७	विक्रोळी न्यायालय कॅश गार्ड, विक्रोळी-पूर्व, मुंबई	०६	०४
०८	बांद्रा जुने न्यायालय, भास्कर कोर्ट इमारत १, (पहिला माळा), बांद्रा-पूर्व	०६	०४
	एकूण	५२	३३

(५) मुख्यालय गार्ड -- (०५)

अ. क्र.	कर्तव्याचा तपशील	शासन मंजूरी	सध्याचे कार्यरत
०१	मरोळ सन्मान गार्ड, स.पो.-मरोळ आवारात, अंधेरी-पूर्व, मुंबई	१२	०४
०२	मरोळ आरमोरी गार्ड, स.पो.-मरोळ आवारात, अंधेरी-पूर्व, मुंबई	१०	०५
०३	अन्नपूर्णा दुकान गार्ड, स.पो. मरोळ मुख्यालय, अंधेरी, मुंबई	०४	०२
	एकूण	२६	११

(६) पोलीस अधिकारी निवासस्थान गार्ड -- (०१)

अ. क्र.	कर्तव्याचा तपशील	शासन मंजूरी	सध्याचे कार्यरत
०१	मा. श्री. संजय बर्वे (भा.पो.से.), मा. पोलीस आयुक्त, बृहन्मुंबई	०८	०६
	एकूण	०८	०६

(७) वकालत गार्ड -- (०६)

अ. क्र.	कर्तव्याचा तपशील	शासन मंजूरी	सध्याचे कार्यरत
०१	ब्रिटीश उच्च आयुक्त, वकालत गार्ड, नमन चेंबर, सी-३२, जी ब्लॉक, बी.के.सी. कॉम्प्लेक्स, बांद्रा-पूर्व, मुंबई.	०८	०४
०२	अमेरिकन स्कूल, (पायी गस्त), बांद्रा बी.के.सी. कॉम्प्लेक्स, बांद्रा-पूर्व, मुंबई.	०६	०४
०३	अमेरिकन स्कूल गार्ड, बांद्रा बी.के.सी. कॉम्प्लेक्स, बांद्रा-पूर्व, मुंबई.	१०	०२
०४	अमेरिकन स्कूल गार्ड, कोहिनूर सिटी, कुर्ला विनोबा भावे नगर, पोलीस ठाणे, हद्दित, कुर्ला	०८	०५
०५	फ्रान्स वकालत गार्ड, ओकहार्ड टॉसर्व, ईस्ट विंग, ५ वा माळा, बांद्रा बी.के.सी. कॉम्प्लेक्स, बांद्रा-पूर्व, मुंबई.	०८	०४
०६	जापनिस स्कूल गार्ड, युनिट नं. २०१/२०२, हिरानंदानी क्वाटर्ज पार्क, टेकनोलॉजी स्ट्रीट, हिरानंदानी हॉस्पिटलजवळ, पवई, मुंबई-७६.	०८	०३
	एकूण	४८	२२

(८) महत्वाच्या व्यक्ती गार्ड -- (११)

अ. क्र.	कर्तव्याचा तपशील	शासन मंजूरी	सध्याचे कार्यरत
०१	मातोश्री बंगला, कलानगर, बांद्रा-पूर्व, मुंबई	५०	४७
०२	श्री. शत्रुघ्न सिन्हा, रामायण बंगला, जुहू स्किम, रोड नं. ९, विलेपार्ले-पश्चिम, मुंबई	१०	०६
०३	श्री. संजय राऊत, राजाराम स्मृती, फ्रेन्ड कॉलनी, भांडूपगाव	१०	०६
०४	श्री. दिलीप कुमार, सॉलिटिअर बिल्डींगचे समोर, युनियन पार्क, पाली हिल रोड, खार पो. ठाणे, हद्दित	१०	०४
०५	श्री. राजा ठाकरे (वकील), कॉर्नर कोर्ट, विद्याविहार, राजावाडी हॉस्पिटलजवळ, विद्याविहार, पूर्व, मुंबई	१०	०४
०६	श्री. छगन भुजबळ, व्ही.आय.पी. गार्ड, सांताक्रूज, पूर्व-०२/१२/२०१९	०८	०७

(०८) महत्वाच्या व्यक्ती गार्ड --चालू

अ. क्र.	कर्तव्याचा तपशील	शासन मंजूरी	सध्याचे कार्यरत
०७	श्री. श्याम मानव (अंधश्रद्धा निर्मूलन), विनय अपार्टमेंट, ७ वा मळा, रूम नं. ७०२, सी विंग, अशोकवन, बोरीवली, पूर्व, मुंबई.	१०	०५
०८	श्री. रामदास आठवले, संविधान बंगला, सी.टी.एस. नं. ६४७, गुरुनानक हॉस्पिटलजवळ, वांद्रा-पूर्व, मुंबई.	०८	०५
०९	श्री. नारायण राणे, आदर्श बंगला, जुहू तारा रोड, सांताक्रुझ (पश्चिम), मुंबई	१०	०६
१०	श्री. सुशीलकुमार शिंदे, वास्तू अपार्टमेंट, पाली हिल, बांद्रा-पश्चिम, मुंबई.	१०	०५
११	श्री. आर. चिदंबरम (शास्त्रज्ञ), ४०५/६, अपोलो विंग, चौथा मळा, रहेजा, अँक्रोपॉलीस, देवनारगाव, गोवंडी, मुंबई.	१०	०४
	एकूण	१४६	९९

(०९) तात्पुरते गार्ड -- (१६)

अ. क्र.	कर्तव्याचा तपशील	शासन मंजूरी	सध्याचे कार्यरत
०१	ई.व्ही.एम. मशीन गार्ड, कृषी विद्यालय, आरे कृषि भवन, गोरेगाव, पूर्व. दि. ६/८/२०१८ पासून	१२	१०
०२	बांद्रा, ई.व्ही.एम. मशीन गार्ड, जिल्हा अधिकारी कार्यालय समोर, बांद्रा, पूर्व. दि. ५/०८/२०१८ पासून	०४	०४
०३	कस्तुरबा, ई.व्ही.एम. गार्ड, ०७/०८/२०१९ राजेंद्रनगर, एफ.सी.आय. गोडाऊन, बोरीवली, पूर्व	०८	०८
०४	बोरीवली, ई.व्ही.एम. गार्ड, ५३, एफ.सी.आय., ५३-ए, राजेंद्रनगर, चौकीच्या बाजूला, बोरीवली, पूर्व. १९/८/२०१९.	०८	०५
०५	बोरीवली, ई.व्ही.एम. गार्ड, १५, एफ.सी.आय., ११-ए, राजेंद्रनगर, चौकीच्या बाजूला, बोरीवली, पूर्व. ०३/१०/२०१९.	०३	०३
०६	विशेष विभाग गार्ड, बी.एस.एन.एल. ऑफिस पहिला मळा, जुहू दांडा, सांताक्रुझ, पूर्व, मुंबई १४/०३/२०१८ सी.ई.सी.	०८	०८
०७	डेव्हिड रॉन गार्ड, अमेरिकन वकालत, धिरुभाई अंबानी इंटरनॅशनल हायस्कूल समोर, बी.के.सी., बांद्रा, पूर्व. दि. २६/०९/२०१९.	०४	०४
०८	राम नाईक गार्ड, दिंडोशी कोर्टच्या समोर, गोकुळधाम रोड, गोरेगाव, पूर्व. ३१/०८/२०१९.	०४	०४
०९	व्ही.आय.पी. शितलवार (निरंतर बंगला), जुहूतारा रोड, सांताक्रुझ पोलीस ठाणेजवळ, हायटाईड बिल्डींगच्या बाजूला, दि. ३०/०१/२०२०.	०३	०३
१०	धिरुभाई अंबानी इंटरनॅशनल हायस्कूल, बी.के.सी., बांद्रा पूर्व. दि. ०३/०३/२०२०	०८	०८
११	सी.पी. ऑफीस, जुनी इमारत, सी.एस.टी, दि. ०८/०४/२०२०	०१	०१
१२	झोन ९, बांद्रा पोलीस ठाणे, मुंबई, दि. ०९/०४/२०२०	१०	०८
१३	बेताल आंतरराष्ट्रीय अनुसंधान केंद्र, गोराई जेट्टी रोड, गोराई डेपो, बोरीवली, पश्चिम, दि. ०६/०७/२०२०	०८	०८
१४	फेरी फ्लायट, दि. १७/०९/२०२०	०८	०८
१५	संघ लोकसेवा आयोग, विलेपार्ले-पूर्व, दि. २१/०९/२०२०	०३	०४
१६	मरोळ अश्वदल गार्ड, मरोळ मुख्यालय, दि. ०५/०१/२०२०	०६	०३
	एकूण	९८	८९

(१०) पोलीस ऑफिसर एस्कॉर्ट -- (०१)

अ. क्र.	कर्तव्याचा तपशील	शासन मंजूरी	सध्याचे कार्यरत
०१	पोलीस आयुक्त, बृहन्मुंबई.	०२	०२
	एकूण	०२	०२

(११) मिनिस्टर एस्कोर्ट -- (०१)

अ. क्र.	कर्तव्याचा तपशील	शासन मंजूरी	सध्याचे कार्यरत
०१	मा. मंत्री अस्लम शेख	०२	०२
	एकूण	०२	०२

(१२) अंगरक्षक -- (०१)

अ. क्र.	कर्तव्याचा तपशील	शासन मंजूरी	सध्याचे कार्यरत
०१	मा. प्रविण दरेकर	०२	०२
	एकूण	०२	०२

(१३) महत्वाचे व्यक्ती एस्कोर्ट -- (०१)

अ. क्र.	कर्तव्याचा तपशील	शासन मंजूरी	सध्याचे कार्यरत
०१	धारावी उपजिल्हाधिकारी	०२	०२
	एकूण	०२	०२

(१४) पोस्ट कार्यालय कॅश लोडींग -- (०४ ठिकाणे)

अ. क्र.	कर्तव्याचा तपशील	शासन मंजूरी	सध्याचे कार्यरत
०१	पोस्ट कार्यालय, (दहिसर ते जोगेश्वरी पूर्व)	०२	०२
०२	पोस्ट कार्यालय, (दहिसर ते जोगेश्वरी पश्चिम)	०२	०२
०३	पोस्ट कार्यालय, विलेपार्ले	०२	०२
०४	घाटकोपर (पश्चिम) पोस्ट	०२	०२
	एकूण	०८	०८

(१५) इतर कायम स्वरूपी बंदोबस्त -- (०१)

अ. क्र.	सशस्त्र गार्डाचे नाव	मंजूर मनुष्यबळ	सध्याचे मनुष्यबळ
०१	आझाद मैदान, जे.जे. मार्ग.	०८	२०
	एकूण	०८	२०

(१६) कोर्ट स्टाफ (ऑर्डली) -- (०५)

अ. क्र.	सशस्त्र गार्डाचे नाव	मंजूर मनुष्यबळ	सध्याचे मनुष्यबळ
०१	अंधेरी कोर्ट	--	१८
०२	कुर्ला बेघर कोर्ट	--	०५
०३	फॅमिली कोर्ट बीकेसी	--	१३
०४	विक्रोळी कोर्ट स्टाफ	--	०५
०५	दिंडोशी सत्र न्यायालय	--	२८
	एकूण	--	६९

(१७) कार्यालयीन स्टाफ -- (०४)

अ. क्र.	सशस्त्र गार्डाचे नाव	मंजूर मनुष्यबळ	सध्याचे मनुष्यबळ
०१	कार्यालयीन स्टाफ	--	१०७
०२	शस्त्रागार स्टाफ	--	१०
०३	लाईन ऑर्डली	--	१२
०४	वाहन चालक	--	३४
	एकूण	--	१६३

(१८) इतर --

अ. क्र.	सशस्त्र गार्डाचे नाव	मंजूर मनुष्यबळ	सध्याचे मनुष्यबळ
०१	सशस्त्र पोलीस दल, कोष कार्यालय, नायगाव	--	०४
०२	स. पो. नियंत्रण कक्ष, नायगाव	--	०७
०३	नायगाव खेळाडू	--	०१
०४	पोलीस दवाखाना, मुंबई	--	०४
०५	राज्य महिला आयोग, मुंबई	--	०२
०६	नागपाडा / एमटी रायडर / चालक	--	८७
०७	मुख्य नियंत्रण कक्ष, मुंबई	--	६५
०८	क्यु.आर.टी. (उत्तर, पश्चिम, दक्षिण)	--	१४४
०९	नायगाव मार्स्कमेन	--	०१+०३
१०	कोळे कल्याण प्रशिक्षण कार्यालय	--	०८
११	का. व सु. राखीव, २४ तास करिता	--	६०
१२	का. व सु. राखीव, २४ तास परत (ड्युटी ऑफ)	--	६०
१३	१) म.न.पा. विभागाचे निष्कासन कारवाईकरिता (चेंबूर / परेल / अंधेरी विभाग) २) पोस्टर बॅनर बीएमसी संरक्षणाकरिता	--	६० ५०
१४	सी. सी. टी. व्ही.	--	०२
१५	साउथ ॲसॉल्ट	--	०१+०७

(३) सशस्त्र पोलीस, वरळी

सशस्त्र पोलीस, वरळी हे मंत्र्यांचे बंगला गार्ड, मंत्र्यांकडील दूरध्वनी चालक, संरक्षित व्यक्ती यांचे गार्ड / एस्कॉर्ट, अधिकारी बंगला सुरक्षा रक्षक, सरकारी कार्यालय गार्ड आणि अतिरिक्त बंदोबस्त ही कामे पाहतात.

(४) सशस्त्र पोलीस, मरोळ

सशस्त्र पोलीस, मरोळ मुख्यालय मार्फत वांद्रे व सायन पुढील उपनगरातील बँक तिजोरी गार्ड, कोर्ट गेट गार्ड, कोर्ट तिजोरी गार्ड, वरिष्ठ पोलीस अधिकारी कार्यालय गार्ड, मरोळ मुख्यालय गार्ड, वकालत गार्ड, विदेशी शाळा गार्ड, सरकारी कार्यालय गार्ड, महत्त्वाचे व्यक्तींचे निवास गार्ड, महत्त्वाचे व्यक्तींचे एस्कॉर्ट, पोस्ट कॅश एस्कॉर्ट, इतर ठिकाणचे कायम स्वरूपी गार्ड, विविध कार्यालयात / पोलीस पथकातील प्रतिनियुक्ती, कायदा व सुव्यवस्था राखीव, म. न. पा. विभागाचे निष्कासन कारवाई बंदोबस्त व इतर बंदोबस्त कर्तव्य वाटप करण्यात आलेली आहेत. सदरहू कर्तव्याचे ठिकाणी संरक्षणाचे दृष्टिकोनातून शासन निर्णय / वरिष्ठ महोदयांचे आदेशानुसार पोलीस अंमलदारांचे मनुष्यबळ निश्चित करण्यात आलेले आहे व त्यानुसार सोबतचे यादीत दर्शविलेल्या कर्तव्याचे ठिकाणी स. पो. मरोळ मुख्यालयातून मनुष्यबळ उपलब्ध करण्यात येत आहे. सपो मरोळ मुख्यालयात एकूण २७२७ इतके मनुष्यबळ मंजूर आहे. तसेच २४१० इतके मनुष्यबळ कार्यरत आहे व मंजूर संख्येपेक्षा ३१७ इतके मनुष्यबळ कमी आहे.

सशस्त्र पोलीस, मरोळ मुख्यालयात मंजूर पद संख्ये पेक्षा पोलीस अंमलदारांचे मनुष्यबळ कमी संख्येत कार्यरत आहे. त्यामुळे सद्यस्थितीत अपुन्या मनुष्यबळामुळे सोबतचे यादीतील नमूद कर्तव्याचे ठिकाणी कमी संख्येचे प्रमाणात पोलीस अंमलदारांचे मनुष्यबळ पुरविले जात आहे. त्याची तपशीलवार माहिती सोबत सादर करण्यात आलेली आहे. सपो मरोळ मुख्यालय अंतर्गत दैनंदिन कर्तव्य पूर्ण संख्येत पुरविण्याचे दृष्टीने मंजूर संख्येपेक्षा कमी असलेले ३१७ इतके मनुष्यबळ मुख्यालयास आवश्यक आहे.

(५) सशस्त्र पोलीस, प्रशिक्षण, क्रीडा व कल्याण, कोळे कल्याण कलिना

सशस्त्र पोलीस कोळे कल्याण हे मुंबई पोलीस दलात नियुक्त केलेल्या प्रशिक्षणार्थीना मूलभूत प्रशिक्षण देणे तसेच संरक्षण व सुरक्षा येथे कार्यरत असलेल्या पोलीस अंमलदार यांना शारीरिक तंदुरुस्तीकरिता प्रशिक्षण देणे, ही कामे पाहतात.

८ (अ) अनुज्ञप्ती विभाग

परवाना विभागाकडून देण्यात आलेल्या विविध प्रकारच्या चित्रपटगृह, शस्त्र व दारूगोळा यासंबंधी
देण्यात आलेल्या परवान्याची आकडेवारी दर्शविणारा तक्ता

तक्ता १५

TABLE XV

अ. क्र. Sr. No.	तपशील Particulars	वर्ष Year	वर्षारंभी अनिर्णित अर्ज		वर्षभरात आलेले अर्ज		एकूण अर्ज		
			Undecided Applications		Received Applications		Total Application		
			beginning of year		during the year				
			नवीन New	नूतनीकरण Renuation	नवीन New	नूतनीकरण Renuation	नवीन New	नूतनीकरण Renuation	
1	2	3	4	5	6	7	8	9	
1	शस्त्र परवाना Arms Licences	...	2018	106	—	248	4389	354	4389
			2019	189	—	176	4389	365	4389
			2020	115	—	115	1776	115	1776
2	वाहतूक परवाना Transport Licences	...	2018	—	—	51	—	51	—
			2019	—	—	36	—	36	—
			2020	—	—	—	—	—	—
3	रायफल क्लब परवाना Rifle Club Licences	...	2018	—	—	—	—	—	—
			2019	—	—	—	—	—	—
			2020	—	—	—	—	—	—
4	निर्यात परवाना Export Licences	...	2018	—	—	—	—	—	—
			2019	—	—	—	—	—	—
			2020	—	—	—	—	—	—
5	आयात परवाना Import Licences	...	2018	—	—	—	—	—	—
			2019	—	—	—	—	—	—
			2020	—	—	—	—	—	—
6	दारूकाम परवाने Firework Licences	...	2018	—	—	—	—	—	—
			2019	—	—	66	—	66	—
			2020	—	—	—	—	—	—
7	स्फोटक द्रव्ये ठेवण्यासाठी असलेला ना हरकत परवाना, N. O. C. for Explosives	...	2018	—	—	—	—	—	—
			2019	—	—	—	—	—	—
			2020	—	—	—	—	—	—
8	पेट्रोल पंपासाठी ना हरकत परवाना N. O. C. for Petrol Pumps	...	2018	—	—	12	—	12	—
			2019	—	—	03	—	03	—
			2020	—	—	01	—	01	—
9	चित्रपटगृह परवाना Theatre Licences	...	2018	01	08	01	276	02	284
			2019	01	12	01	478	01	490
			2020	01	206	—	78	01	284
10	कार्यक्रमासाठी परवाना Performance Licences	...	2018	15	641	52	439	67	1080
			2019	—	—	49	—	49	—
			2020	—	—	03	—	03	—
11	शस्त्र कायदा, पेट्रोलविषयक कायदा व स्फोटक पदार्थविषयक कायदा याखाली जमा केलेले शुल्क.	...	2018	—	—	7376260	—	—	7376260
			2019	—	—	7276380	—	—	7276380
			2020	—	—	5986750	—	—	5986750
Amount of fees collected under Arms Acts, Petroleum Act and Explosive Act.									
12	चित्रपट कायदा आणि नियमाखाली जमा केलेले शुल्क. Amount of fees collected under Theatre Act and Rules.	...	2018	—	—	3449050	—	—	3449050
			2019	—	—	4629664	—	—	4629664
			2020	—	—	5126654	—	—	5126654

सन २०२० चे आकडे ३०-९-२०२० पर्यंतचे आहेत.

Figures for the year 2020 are upto 30-9-2020.

तक्ता १५-अ
TABLE XV-A

अ. क्र. Sr. No.	तपशील Particulars	वर्ष Year	कार्यवाही झालेले अर्ज		देण्यात आलेल्या अनुज्ञाप्या		फेटाळलेले अर्ज		शिल्लक अर्ज	
			नवीन New	नूतनीकरण Renuation	नवीन New	नूतनीकरण Renuation	नवीन New	नूतनीकरण Renuation	नवीन New	नूतनीकरण Renuation
1	2	3	4	5	6	7	8	9	10	11
1	शस्त्र परवाना Arms Licences	2018	72	4389	18	4389	54	-	153	-
		2019	36	4389	-	4389	-	-	36	-
		2020	115	1776	-	1776	-	-	115	-
2	वाहतूक परवाना Transport Licences	2018	51	-	51	-	-	-	-	-
		2019	09	-	09	-	-	-	-	-
		2020	11	-	11	-	-	-	-	-
3	रायफल क्लब परवाना Rifle Club Licences	2018	-	-	-	-	-	-	-	-
		2019	-	-	-	-	-	-	-	-
		2020	-	-	-	-	-	-	-	-
4	निर्यात परवाना Export Licences	2018	-	-	-	-	-	-	-	-
		2019	-	-	-	-	-	-	-	-
		2020	-	-	-	-	-	-	-	-
5	आयात परवाना Import Licences	2018	-	-	-	-	-	-	-	-
		2019	-	-	-	-	-	-	-	-
		2020	-	-	-	-	-	-	-	-
6	दारूकाम परवाने Firework Licences	2018	53	-	53	-	-	-	-	-
		2019	-	66	-	66	-	11	-	34
		2020	-	-	-	-	-	-	-	-
7	स्फोटक द्रव्ये ठेवण्यासाठी असलेला ना हरकत परवाना . N. O. C. for Explosives	2018	-	01	-	01	-	-	-	-
		2019	-	-	-	-	-	-	-	-
		2020	-	-	-	-	-	-	-	-
8	पेट्रोल पंपांसाठी ना हरकत परवाना N. O. C. for Petrol Pumps	2018	08	-	08	-	04	-	03	-
		2019	-	-	-	-	-	-	-	-
		2020	-	-	08	-	-	-	-	-
9	चित्रपटगृह परवाना Theatre Licences	2018	01	255	01	255	-	-	01	29
		2019	01	255	-	255	-	-	01	14
		2020	01	255	-	230	-	-	01	26
10	कार्यक्रमासाठी परवाना Performances Licences	2018	52	439	52	439	-	-	-	-
		2019	19	-	43	-	-	-	-	-
		2020	03	-	03	-	-	-	-	-
11	शस्त्र कायदा, पेट्रोलविषयक कायदा व स्फोटक पदार्थविषयक कायदा याखाली जमा केलेले शुल्क. Amount of fees collected under Arms, Petroleum Act and Explosive Act.	2018				Rs. = 7376260				
		2019				Rs. = 7276380				
		2020				Rs. = 5986750				
12	चित्रपट कायदा आणि नियमाखाली जमा केलेले शुल्क. Amount of fees collected under Theatre Act and Rules.	2018				Rs. = 3449050				
		2019				Rs. = 4629664				
		2020				Rs. = 5126654				

सन २०२० चे आकडे ३०-९-२०२० पर्यंतचे आहेत.
Figures for the year 2020 are upto 30-9-2020.

तक्ता १६
TABLE XVI

जिल्हाधिकार्यांकडून देण्यात आलेल्या विविध प्रकारच्या चित्रपटगृहे, शास्त्र, स्फोटक वस्तू, उपाहारगृह इत्यादींच्या परवान्यांची आकडेवारी दर्शविणारा तक्ता
Statement showing Districtwise Licenses given for Arms, Cinema Theatres, Restaurants, Explosives

तक्ता १६

TABLE 16

अ. क्र.	जिल्हा	वर्ष	शास्त्र परवाने मंजूर करणे				स्फोटक वस्तूंचे परवाने मंजूर करणे				विशेष कार्यकारी वंडाधिकार्यांच्या कामाबाबत चॅटर केसेस						
			वर्षभरात आलेली नवीन प्रकरणे	वर्षभरात एकूण प्रकरणे	वर्षभरात काढलेली प्रकरणे	वर्षभरात शिल्लक अनिर्णित प्रकरणे	वर्षभरात आलेली नवीन प्रकरणे	वर्षभरात एकूण प्रकरणे	वर्षभरात काढलेली प्रकरणे	वर्षभरात शिल्लक अनिर्णित प्रकरणे	वर्षभरात आलेली नवीन प्रकरणे	वर्षभरात एकूण प्रकरणे	वर्षभरात काढलेली प्रकरणे	वर्षभरात शिल्लक अनिर्णित प्रकरणे			
Sr. No.	District	Year	Arms Licensed Given				Explosives License Given				S. E. O. Chapter Cases						
			Pending Cases of the beginning of the Year	New cases received of the beginning of the Year	Total Cases	Cases disposed during the Year	Cascd balance End of the Year	Pending Cases of the beginning of the Year	New cases received of the beginning of the Year	Total Cases	Cases disposed during the Year	Cascd balance End of the Year	Pending Cases of the beginning of the Year	New cases received of the beginning of the Year	Total Cases	Cases disposed during the Year	Cascd balance End of the Year
1	2	3	4	5	6	7	8	9	10	11	12	13	14	15	16	17	18
१	सिंधुदुर्ग	2018	24	59	83	34	49	02	06	08	04	04	351	408	759	517	242
	Sindhudurg	2019	49	52	101	37	64	04	06	10	06	04	242	66	308	246	62
		2020	64	55	119	-	119	04	04	08	01	07	62	813	875	622	253
२	अहमदनगर	2018	-	-	-	-	-	-	-	-	-	-	-	468	468	468	-
	Ahmednagar	2019	-	-	-	-	-	-	-	-	-	-	-	223	223	208	15
		2020	-	142	142	142	-	-	13	13	13	-	15	2346	2361	2320	41
३	औरंगाबाद (ग्रामीण)	2018	-	20	20	20	-	-	20	20	20	-	26	229	255	204	51
	Aurangabad (R)	2019	-	22	22	22	-	-	22	22	22	-	51	394	445	417	28
		2020	-	17	17	10	07	-	01	01	01	-	28	378	406	253	153
३-अ	औरंगाबाद (शहर)	2018	05	36	41	36	05	-	-	-	-	-	-	-	-	-	-
	Aurangabad (C)	2019	05	47	52	27	25	-	-	-	-	-	-	-	-	-	-
		2020	25	20	45	20	25	-	-	-	-	-	-	-	-	-	-
४	पिंपरी-चिंचवड	2018	-	-	60	60	-	-	-	-	-	-	-	-	-	-	-
	Pimpri-Chinchwad	2019	-	177	177	159	18	-	11	11	11	-	-	3692	3692	944	2748
		2020	18	89	107	56	51	02	12	12	12	02	2748	981	3729	3148	581
५	अमरावती (शहर)	2018	12	29	41	39	02	02	02	04	02	02	-	-	-	-	-
	Amravati (C)	2019	02	13	15	12	03	02	03	05	05	-	-	-	-	-	-
		2020	03	16	19	15	04	-	01	01	01	-	-	-	-	-	-
५-अ	अमरावती (ग्रामीण)	2018	-	-	-	-	-	-	-	-	-	-	471	2951	3422	2704	718
	Amravati (R)	2019	-	-	-	-	-	-	-	-	-	-	718	2478	3196	1942	1254
		2020	-	-	-	-	-	-	-	-	-	-	1254	1700	2954	1373	1581

६	रत्नागिरी Ratnagiri	2018	116	101	217	191	26	-	-	14	14	-	-	03	28	31	25	06
		2019	26	265	291	248	43	-	14	10	10	04	06	06	39	45	42	03
		2020	43	262	305	247	58	04	-	04	04	-	03	03	34	37	33	04
७	यवतमाळ Yavatmal	2018	31	18	49	28	21	10	04	14	04	10	2693	2217	4910	2973	1937	
		2019	21	11	32	16	16	10	01	11	01	10	1937	13417	15354	13609	1745	
		2020	16	15	31	13	18	10	01	11	01	10	1745	1251	2996	954	2042	
८	नागपूर (शहर) Nagpur (C)	2018	-	57	57	57	-	-	-	-	-	-	-	-	-	-	-	-
		2019	-	66	66	66	-	-	-	-	-	-	-	-	-	-	-	-
		2020	-	52	52	52	-	-	-	-	-	-	-	-	-	-	-	-
९	ठाणे (शहर) Thane (C)	2018	-	258	258	196	62	-	03	03	03	-	-	-	-	-	-	-
		2019	62	363	425	347	78	-	16	16	16	-	-	-	-	-	-	-
		2020	78	79	157	69	88	-	23	23	13	-	-	-	-	-	-	-
१०	ठाणे (ग्रामीण) Thane (R)	2018	39	15	54	13	41	09	11	20	02	18	92	490	582	555	27	
		2019	41	17	58	23	35	18	08	26	15	11	27	1190	1217	932	285	
		2020	35	16	51	11	40	04	12	16	07	09	46	1725	1771	1679	92	
११	रायगड Raigad	2018	13	51	64	58	06	02	28	30	21	09	36	106	142	130	12	
		2019	06	45	51	37	14	09	29	38	05	33	12	212	224	202	22	
		2020	14	21	35	29	06	33	01	34	24	10	22	56	78	49	29	
१२	धुळे Dhule	2018	11	47	58	40	18	02	05	07	05	02	747	2780	3527	2802	725	
		2019	18	26	44	17	27	02	01	03	02	01	725	3080	3805	3254	551	
		2020	27	16	43	15	28	01	02	03	02	01	551	296	847	199	648	
१३	नाशिक (शहर) Nashik (C)	2018	28	30	58	44	14	-	02	02	-	02	39	5008	5047	4953	094	
		2019	14	79	93	67	26	02	02	02	-	02	94	5167	5261	5102	159	
		2020	26	41	67	31	36	02	-	02	02	-	159	4076	4235	2593	1642	
१४	नाशिक (ग्रामीण) Nashik (R)	2018	10	25	35	22	13	-	10	10	06	04	06	35	41	31	10	
		2019	13	17	30	11	19	04	44	48	19	29	10	-	10	-	10	
		2020	19	19	38	07	31	29	69	98	56	42	10	155	165	71	94	
१५	जळगाव Jalgaon	2018	13	17	30	06	24	-	16	16	12	04	240	407	647	335	312	
		2019	24	21	45	03	42	04	10	14	08	06	312	252	564	156	408	
		2020	42	15	57	01	56	06	-	06	-	06	408	181	589	71	518	
१६	पुणे (ग्रामीण) Pune (R)	2018	50	34	84	43	41	01	01	02	01	01	32	668	700	664	36	
		2019	41	153	194	147	47	01	06	07	07	-	36	726	762	676	86	
		2020	47	130	177	143	34	-	09	09	09	-	86	740	826	437	389	
१७	पुणे (शहर) Pune (C)	2018	04	179	183	144	39	08	10	18	16	02	-	-	-	-	-	
		2019	39	77	116	20	96	02	-	02	02	-	-	-	-	-	-	
		2020	96	76	172	09	163	-	-	-	-	-	-	-	-	-	-	
१८	सातारा Satara	2018	16	163	179	139	40	02	18	20	18	02	-	673	673	673	-	
		2019	40	175	215	157	58	02	49	51	45	06	-	479	479	479	-	
		2020	58	91	149	61	88	06	29	35	25	10	-	691	691	522	169	

तवता १६ - चालू TABLE 16 - contd.

अ. क्र.	जिल्हा	वर्ष	स्फोटक वस्तूंचे परवाने मंजूर करणे										विशेष कार्यकारी दंडाधिकार्यांच्या कामाबाबत चॅटर केसेस				
			शस्त्र परवाने मंजूर करणे					Explosives License Given					S. E. O. Chapter Cases				
			वर्षभरात आलेली नवीन प्रकरणे	वर्षभरात आलेली नवीन प्रकरणे	वर्षभरात आलेली नवीन प्रकरणे	वर्षभरात आलेली नवीन प्रकरणे	वर्षभरात आलेली नवीन प्रकरणे	वर्षभरात आलेली नवीन प्रकरणे	वर्षभरात आलेली नवीन प्रकरणे	वर्षभरात आलेली नवीन प्रकरणे	वर्षभरात आलेली नवीन प्रकरणे	वर्षभरात आलेली नवीन प्रकरणे	वर्षभरात आलेली नवीन प्रकरणे	वर्षभरात आलेली नवीन प्रकरणे	वर्षभरात आलेली नवीन प्रकरणे	वर्षभरात आलेली नवीन प्रकरणे	वर्षभरात आलेली नवीन प्रकरणे
Sr. No.	District	Year	Pending Cases at the beginning of the Year	New cases received at the beginning of the Year	Total Cases	Cases disposed during the Year	Cases balance End of the Year	Pending Cases of the beginning of the Year	New cases received at the beginning of the Year	Total Cases	Cases disposed during the Year	Cases balance End of the Year	Pending Cases at the beginning of the Year	New cases received at the beginning of the Year	Total Cases	Cases disposed during the Year	Cases balance End of the Year
१६	सांगली	2018	228	50	278	118	160	-	-	-	-	1424	5829	7253	5862	1391	1700
...	Sangli	2019	160	93	253	72	181	-	-	-	-	1391	8434	9825	8125	1700	1700
...	...	2020	181	75	256	216	40	-	-	01	-	1700	-	1700	-	1700	-
१७	सोलापूर (ग्रामीण)	2018	12	62	74	50	24	01	05	06	02	04	02	219	245	98	147
...	Solapur (R)	2019	24	-	24	24	-	04	02	02	02	02	147	464	611	549	62
...	...	2020	-	-	-	-	-	02	-	02	-	02	62	-	62	-	62
१७-अ	सोलापूर (शहर)	2018	01	28	29	20	09	-	-	-	-	-	589	1494	2083	1798	285
...	Solapur (C)	2019	09	15	24	16	08	-	-	-	-	-	285	-	285	285	-
...	...	2020	08	25	33	19	14	-	-	-	-	-	-	-	-	-	-
१८	कोल्हापूर	2018	116	287	403	267	136	47	10	57	11	46	2713	3480	6193	3257	2936
...	Kolhapur	2019	136	279	415	397	18	46	09	55	49	06	2936	3686	6622	5796	826
...	...	2020	18	148	166	107	59	06	-	06	06	-	826	1608	2434	2028	406
१९	चंद्रपूर	2018	34	03	37	10	27	02	-	-	02	-	1350	2059	3409	2064	1345
...	Chandrapur	2019	27	01	28	28	-	-	-	-	-	-	1345	5051	6396	4906	1490
...	...	2020	-	20	20	02	18	-	-	-	-	-	1490	1267	2757	824	1933
२०	गडचिरोली	2018	01	07	08	-	08	01	05	06	03	03	94	424	518	292	226
...	Gadchiroli	2019	08	07	15	01	14	03	01	04	04	-	226	836	1062	879	183
...	...	2020	14	-	14	12	02	-	02	02	02	-	183	473	656	392	264
२१	वर्धा	2018	05	05	10	08	02	02	02	04	02	02	58	169	227	205	22
...	Wardha	2019	02	02	04	04	-	02	10	12	06	06	22	207	229	198	31
...	...	2020	-	02	02	02	-	06	04	10	03	07	31	109	140	65	75
२२	अकोला	2018	57	16	73	09	64	05	02	07	03	04	82	464	546	386	160
...	Akola	2019	64	18	82	19	63	04	16	20	07	13	160	651	811	600	211
...	...	2020	63	06	69	05	64	13	12	25	05	20	211	586	797	212	585

जिल्हाधिकार्यांकडून देण्यात आलेल्या विविध प्रकारच्या चित्रपटगृहे, उपाहारगृहे, शस्त्रे, स्फोटक वस्तू व कार्यक्रम इत्यादींच्या परवान्यांची आकडेवारी दर्शविणारा तक्ता
Statement showing Districtwise Licenses given by District Collector for Arms, Cinema Theatres, Restaurants, Explosive

तक्ता १६ (अ) TABLE 16 (A)

अ. क्र.	जिल्हा	वर्ष	चित्रपटगृहांच्या इमारतीसाठी ना हरकत प्रमाणपत्रे मंजूर करणे				उपाहारगृह परवाना मंजूर करणे				कार्यक्रम परवाने मंजूर करणे						
			वर्षभरात वर्षांसाठी आलेली नवीन प्रकरणे	वर्षभरात निकाली एका प्रकरणे	वर्षभरात वर्षांसाठी आलेली नवीन प्रकरणे	वर्षभरात वर्षांसाठी आलेली नवीन प्रकरणे	वर्षभरात वर्षांसाठी आलेली नवीन प्रकरणे	वर्षभरात निकाली एका प्रकरणे	वर्षभरात वर्षांसाठी आलेली नवीन प्रकरणे	वर्षभरात वर्षांसाठी आलेली नवीन प्रकरणे	वर्षभरात वर्षांसाठी आलेली नवीन प्रकरणे	वर्षभरात निकाली एका प्रकरणे	वर्षभरात वर्षांसाठी आलेली नवीन प्रकरणे	वर्षभरात वर्षांसाठी आलेली नवीन प्रकरणे	वर्षभरात वर्षांसाठी आलेली नवीन प्रकरणे		
1	2	3	4	5	6	7	8	9	10	11	12	13	14	15	16	17	18
१	सिंधुदुर्ग Sindhudurg	2018 2019 2020	- - -	- - -	- - -	- - -	- - -	- - -	- - -	- - -	- - -	- - -	- - -	- - -	- - -	- - -	- - -
२	अहमदनगर Ahmednagar	2018 2019 2020	- - -	- - -	- - -	- - -	- - -	- - -	- - -	- - -	- - -	- - -	- - -	- - -	- - -	- - -	- - -
३	औरंगाबाद (ग्रामीण) Aurangabad (R)	2018 2019 2020	- - -	- - -	- - -	- - -	- - -	- - -	- - -	- - -	- - -	- - -	- - -	- - -	- - -	- - -	- - -
३-अ	औरंगाबाद (शहर) Aurangabad (C)	2018 2019 2020	- - -	02 - -	02 - -	02 - -	- - -	- - -	- - -	- - -	- - -	- - -	- - -	- - -	- 03 03	- 03 03	- - -
४	अमरावती (शहर) Amravati (C)	2018 2019 2020	- - -	- 01 -	- 01 -	- - -	- - -	- - -	- - -	- - -	- - -	- - -	- - -	- - -	- - -	- - -	- - -

तक्ता १६ (अ)-चालू TABLE 16 (A)-contd.

अ. क्र.	जिल्हा	वर्ष	चित्रपटगृहांच्या इमारतीसाठी ना हरकत प्रमाणपत्रे मंजूर करणे						उपाहारगृह परवाना मंजूर करणे						कार्यक्रम परवाने मंजूर करणे						
			वर्षांभी अनिर्णित प्रकरणे	वर्षभरात आलेली नवीन प्रकरणे	एकूण प्रकरणे	निकाली काढलेली प्रकरणे	वर्षांभी अनिर्णित प्रकरणे	वर्षभरात आलेली नवीन प्रकरणे	एकूण प्रकरणे	निकाली काढलेली प्रकरणे	वर्षांभी अनिर्णित प्रकरणे	वर्षभरात आलेली नवीन प्रकरणे	एकूण प्रकरणे	निकाली काढलेली प्रकरणे	वर्षांभी अनिर्णित प्रकरणे	वर्षभरात आलेली नवीन प्रकरणे	एकूण प्रकरणे	निकाली काढलेली प्रकरणे	वर्षांभी अनिर्णित प्रकरणे	वर्षभरात आलेली नवीन प्रकरणे	एकूण प्रकरणे
Sr. No.	District	Year	No Objection Certificate For Cinemas Theaters						Permission For Restaurants						Permission For Functions						
			Pending Cases of the beginning of the Year	New cases received of the beginning of the Year	Total Cases disposed during the Year	Cases balance End of the Year	Pending Cases of the beginning of the Year	New cases received of the beginning of the Year	Total Cases disposed during the Year	Cases balance End of the Year	Pending Cases of the beginning of the Year	New cases received of the beginning of the Year	Total Cases disposed during the Year	Cases balance End of the Year	Pending Cases of the beginning of the Year	New cases received of the beginning of the Year	Total Cases disposed during the Year	Cases balance End of the Year	Pending Cases of the beginning of the Year	New cases received of the beginning of the Year	Total Cases disposed during the Year
1	2	3	4	5	6	7	8	9	10	11	12	13	14	15	16	17	18	19	20	21	22
१२	जळगाव	2018	-	01	01	-	01	-	-	-	-	-	-	-	-	-	-	-	-	-	-
	Jalgaon	2019	01	03	04	03	01	-	-	-	-	-	-	-	-	-	-	-	-	-	-
		2020	01	02	03	-	03	-	-	-	-	-	-	-	-	-	-	-	-	-	-
१३	पुणे (शहर)	2018	04	01	05	01	04	-	-	-	-	-	01	16	17	16	01	-	-	-	-
	Pune (C)	2019	04	01	05	-	05	-	-	-	-	-	01	02	03	02	01	-	-	-	-
		2020	05	-	05	-	05	-	-	-	-	-	01	-	01	01	-	-	-	-	-
१३-अ	पुणे (ग्रामीण)	2018	-	01	01	01	-	47	40	87	15	72	-	-	-	-	-	-	-	-	-
	Pune (R)	2019	-	-	-	-	-	72	101	173	80	93	-	-	-	-	-	-	-	-	-
		2020	-	-	-	-	-	93	128	221	40	181	-	-	-	-	-	-	-	-	-
१४	सातारा	2018	-	-	-	-	-	-	-	-	-	-	-	-	-	-	-	-	-	-	-
	Satara	2019	-	-	-	-	-	-	-	-	-	-	-	-	-	-	-	-	-	-	-
		2020	-	01	01	01	-	-	-	-	-	-	-	-	-	-	-	-	-	-	-
१५	सांगली	2018	-	01	01	01	-	-	-	-	-	-	-	-	-	-	-	-	-	-	-
	Sangli	2019	-	01	01	-	01	-	-	-	-	-	-	-	-	-	-	-	-	-	-
		2020	01	-	01	01	-	-	-	-	-	-	-	-	-	-	-	-	-	-	-
१६	सोलापूर (शहर)	2018	-	-	-	-	-	-	-	-	-	-	-	-	-	-	-	-	-	-	-
	Solapur (C)	2019	-	-	-	-	-	-	-	-	-	-	-	-	-	-	-	-	-	-	-
		2020	-	-	-	-	-	-	-	-	-	-	-	-	-	-	-	-	-	-	-
१६-अ	सोलापूर (ग्रामीण)	2018	-	-	-	-	-	-	-	-	-	-	-	-	-	-	-	-	-	-	-
	Solapur (R)	2019	-	-	-	-	-	-	-	-	-	-	-	-	-	-	-	-	-	-	-
		2020	-	-	-	-	-	-	-	-	-	-	-	-	-	-	-	-	-	-	-

तक्ता १६ (अ) - चालू TABLE 16 (A) - contd.

अ. क्र.	जिल्हा	वर्ष	चित्रपटगृहांच्या इमारतीसाठी ना हरकत प्रमाणपत्रे मंजूर करणे				उपाहारगृह परवाना मंजूर करणे				कार्यक्रम परवाने मंजूर करणे						
			वर्षभरात आलेली नवीन प्रकरणे	वर्षभरात एकूण प्रकरणे	वर्षभरात निकाली काढलेली प्रकरणे	वर्षभरात वर्षांभी अनिर्णित प्रकरणे	वर्षभरात आलेली नवीन प्रकरणे	वर्षभरात एकूण प्रकरणे	वर्षभरात निकाली काढलेली प्रकरणे	वर्षभरात वर्षांभी अनिर्णित प्रकरणे	वर्षभरात आलेली नवीन प्रकरणे	वर्षभरात एकूण प्रकरणे	वर्षभरात निकाली काढलेली प्रकरणे	वर्षभरात वर्षांभी अनिर्णित प्रकरणे			
Sr. No.	District	Year	No Objection Certificates For Cinemas Theatres				Permission For Restaurants				Permission For Functions						
			Pending Cases of the beginning of the Year	New cases received of the beginning Year	Total Cases disposed during the Year	Pending Cases of the beginning of the Year	New cases received of the beginning Year	Total Cases disposed during the Year	Pending Cases of the beginning of the Year	New cases received of the beginning Year	Total Cases disposed during the Year	Pending Cases of the beginning of the Year	New cases received of the beginning Year	Total Cases disposed during the Year	Pending Cases of the beginning of the Year		
1	2	3	4	5	6	7	8	9	10	11	12	13	14	15	16	17	18
२८	लातूर Latur	2018 2019 2020	- - -	- - -	- - -	- - -	- - -	- - -	- - -	- - -	- - -	- - -	- - -	- - -	- - -	- - -	- - -
२९	जालना Jalna	2018 2019 2020	- - -	- - -	- - -	- - -	- - -	- - -	- - -	- - -	- - -	- - -	- - -	- - -	- - -	- - -	- - -
३०	नंदुरबार Nandurbar	2018 2019 2020	- - -	- - -	- - -	- - -	- - -	- - -	- - -	- - -	- - -	- - -	- - -	- - -	- - -	- - -	- - -
३१	हिंगोली Hingoli	2018 2019 2020	- - -	- - -	- - -	- - -	- - -	- - -	- - -	- - -	- - -	- - -	- - -	- - -	- - -	- - -	- - -
३२	वाशिम Washim	2018 2019 2020	01 01 -	01 01 -	02 02 -	01 02 -	01 02 -	- - -	- - -	- - -	- - -	- - -	- - -	- - -	- - -	- - -	- - -
३३	गोंदिया Gondia	2018 2019 2020	- - -	01 01 -	01 01 -	01 01 -	01 01 -	- - -	02 08 02	01 08 02	01 08 02	- - -	- - -	376 497 125	376 497 125	376 497 125	- - -
३४	नवी मुंबई Navi Mumbai	2018 2019 2020	02 01 -	01 01 -	03 01 01	03 01 01	01 01 -	- - -	- - -	- - -	- - -	- - -	- - -	- - -	- - -	- - -	- - -
३५	पालघर Palghar	2018 2019 2020	- - -	- - -	- - -	- - -	- - -	- - -	- - -	- - -	- - -	- - -	- - -	- - -	- - -	- - -	- - -
३६	पिंपरी-चिंचवड Pimpri- Chinchwad	2018 2019 2020	- 01 01	01 01 04	01 02 05	01 01 -	01 01 05	- - -	- - -	- - -	- - -	- - -	01 31 11	01 31 11	01 32 11	01 32 11	- - -

(गाडी शाखा, वाहतूक विभाग)

(२) सार्वजनिक जमिनीवरील वाहनांना अनुज्ञप्ती देणे

सार्वजनिक जमिनीवरील वाहनांना अनुज्ञप्ती देणाऱ्या खात्याचे कार्य दर्शविणारा तक्ता

तक्ता १७

वर्ष असलेले अर्ज	वर्षारंभी शिल्लक अर्जांची संख्या	वर्षभरात असलेल्या	एकूण	कार्यवाही केलेल्या अर्जांची संख्या	निकाली काढलेल्या अर्जांची संख्या मंजूर केलेले	नामंजूर केलेले	वर्षअखेर शिल्लक असलेल्या अर्जांची संख्या
1	2	3	4	5	6	7	8
2018	...	—	8258	8258	8258	8258	—
2019	...	—	7217	7217	7217	7217	—
2020	...	—	11246	11246	11246	11246	—

(1-1-2020 to 30-9-2020)

तक्ता १८

अनु- क्रमांक	तपशील	वर्ष	नवीन दिलेल्या परवान्यांची संख्या	नूतनीकरण केलेल्या परवान्यांची संख्या	तिन्ही प्रकारच्या वाहनांवर वसूल केलेल्या दंडाची रक्कम	जमा केलेले परवाना रक्कम
1	2	3	4	5	6	7
					Rs.	Rs.
1	घोडागाडी	...	2018	—	—	—
			2019	—	—	—
			2020	—	—	1200
2	बैलगाडी	...	2018	05	37	—
			2019	09	36	—
			2020	06	59	—
3	हातगाडी	...	2018	2956	5260	117500
			2019	2540	6995	87500
			2020	5013	6168	217500

सन २०२० चे आकडे ३०-९-२०२० पर्यंतचे आहेत.

(चाक पट्टी करासहित)

Figures for the year 2020 are upto 30-9-2020.

(ब) सरकारी इमारतीसाठी रक्षक (स. पो. ताडदेव)

केंद्रीय आणि राज्य सरकारी व इतर संस्था उदा. राष्ट्रीयकृत बँका यांच्या इमारती व चलनपेटी यांच्या सुरक्षिततेसाठी पुरविण्यात आलेल्या सशस्त्र पहारेकऱ्यांसंबंधी माहिती देणारा तक्ता

तक्ता १९

तपशील Detail	वर्ष Year	पुरविलेल्या सशस्त्र पहान्यांची संख्या Total No. of Armed Police	सशस्त्र पहारेकऱ्यांवर होणारा खर्च वसुलीस पात्र आहे किंवा नाही Expenditure of the Armed Police is the recoverable or not	
राज्य सरकारची कार्यालये, परदेशी वकिलाती/ व्यापारी प्रतिनिधी व अति महत्त्वाच्या व्यक्ती.	...	2018	288921	शासकीय दराने देय
		2019	275510	आहे
		2020	280201	आहे
केंद्र सरकारची कार्यालये	...	2018	8612	शासकीय दराने देय
		2019	7929	आहे
		2020	8071	आहे
राष्ट्रीयीकरण केलेल्या बँका	...	2018	86892	शासकीय दराने देय
		2019	79113	आहे
		2020	72160	आहे

सन २०२० चे आकडे ३०-९-२०२० पर्यंतचे आहेत.

Figures for the year 2020 are upto 30-9-2020.

तक्ता २०
TABLE XX

(क) रुग्णालयीन खर्च (पोलीस रुग्णालय, बृहन्मुंबई)
पोलीस व त्यांच्या कुटुंबांना औषधोपचारानिमित्त पोलीस रुग्णालये, दवाखाने व पोलीस प्रसूतिगृहांवर पडणारा कार्यभार दर्शविणारे तक्ते

तक्ता २० TABLE XX

अ. क्र. Sr. No.	पोलीस शाखेचे नाव Name of the Police Dispensary	वर्ष Year	मंजूर झालेल्या खाटांची संख्या No. of Granted cot's	रुग्णांची संख्या No. of Patient			शासकीय व इतर रुग्णालयात पाठविलेले एकूण रुग्ण Send Patient's to Govt. and other Hospital's					औषधा-शिवाय इतर खर्च Expenditure without Medicine		औषधा-शिवाय इतर खर्च Other Expenditure
				पुरुष Male	स्त्रिया Female	मुले Children	एकूण Total	पुरुष Male	स्त्रिया Female	मुले Children	एकूण Total	औषधा-वरील खर्च on Medicine	औषधा-शिवाय इतर खर्च Expenditure without Medicine	एकूण खर्च Expenditure
1	2	3	4	5	6	7	8	9	10	11	12	13	14	15
1	नायगाव पोलीस रुग्णालय Naigaon Police Hospital	2018 2019 2020	- 40 40	- 17503 17290	- 3605 4981	- 68 79	- 21176 22350	- 69 61	- 17 09	- - -	- 86 70	- 14415847 3425129	- 6195672 1118005	- 20611519 4543134
2	नागपाडा पोलीस रुग्णालय Nagpada Police Dispensary	2018 2019 2020	- 114 114	- 37140 6750	- 8746 1938	- 72 70	- 45958 8758	- 85 81	- 11 16	- - -	- 96 97	- 14415847 3425129	- 6195672 1118005	- 20611519 4543134
3	डॉ. डी. बी. मार्ग पोलीस दवाखाना. Dr. D. B. Marg Police Dispensary.	2018 2019 2020	- - -	2456 2552 1869	1283 1644 976	65 168 187	3804 4364 3032	12 35 42	05 14 37	03 07 21	20 56 100	- - -	150 230 1280	490 1280
4	वरळी पोलीस दवाखाना. Varali Police Dispensary.	2018 2019 2020	- - -	2959 5185 3406	1406 3648 2940	197 439 170	4562 9272 6516	- - -	- - -	- - -	- - -	- - -	- - -	- - -
5	ताडदेव पोलीस दवाखाना Taddeo Police Dispensary Taddeo.	2018 2019 2020	- - -	3293 2987 2271	2197 2301 1382	119 125 53	5609 5425 3706	04 10 12	03 05 06	- - -	07 15 18	- - -	2010 1872 2000	2010 1872 2000
6	दादर पोलीस दवाखाना Dadar Police Dispensary	2018 2019 2020	- - -	3036 2059 2428	1952 1211 1858	303 178 732	5291 3448 5018	03 - 09	04 - 01	- - -	07 - 10	- - -	- - -	- - -
7	माहिम पोलीस दवाखाना Mahim Police Dispensary	2018 2019 2020	- - -	2332 1921 3645	1748 1379 1738	1566 326 789	5646 3626 6092	152 121 06	58 18 01	- - -	210 139 07	- - -	- - -	- - -
8	सान्ताक्रुझ पोलीस दवाखाना Santacruz Police Dispensary	2018 2019 2020	- - -	4192 2505 -	2144 1235 -	1060 635 -	7396 4375 -	21 22 -	01 08 -	- -	22 30 -	- -	- -	- -

9	पोलीस मुख्यालय दवाखाना Police H. Q. Dispensary	2018 2019 2020	5390 4625 2442	1974 1869 988	286 248 66	7650 6762 3496	- - -	- - -	- - -	- - -
10	*अंधेरी पोलीस दवाखाना Andheri Police Dispensary	2018 2019 2020	3557 5774 3286	1011 1638 947	155 120 98	4588 7532 4331	62 27 43	24 07 07	86 34 50	- - -
11	मरोळ पोलीस दवाखाना Marol Police Dispensary	2018 2019 2020	4727 6639 3745	2681 3537 2162	978 1596 858	8386 11772 6765	24 29 22	15 19 18	39 48 40	- - -
12	कांदिवली पोलीस दवाखाना	2018 2019 2020	7264 6918 3658	1629 1629 870	266 265 75	9111 8812 4603	146 119 70	26 22 11	172 141 91	- - -
13	पंतनगर पोलीस दवाखाना Pantanagar Police Dispensary.	2018 2019 2020	4978 4955 3035	1372 1567 879	168 113 34	6518 6635 3966	55 59 80	16 19 28	71 78 108	- - -
14	नेहरूनगर पोलीस दवाखाना Neharunagar Police Dispensary.	2018 2019 2020	2135 2130 2077	917 1072 552	90 133 47	3142 3335 2676	33 33 12	06 06 03	39 39 15	- - -

*(Upto 30-9-2020)

*मे २००७ पासून पोलीस शल्यविकित्सक, नागपाडा याच्यामार्फत औषधपुरवठा.

वरळी येथील पोलीस प्रसूतिगृहाचा कार्यभार दर्शविणारा तक्ता

तक्ता २१ TABLE XXI

वर्ष Year	मंजूर खाटांची संख्या No. of Granted Cot's	प्रवेश Entry	प्रसूती Delivery	निर्बीजीकरण	शस्त्रक्रिया Operation			स्त्री रोग प्रकरणे	बाहेरील रुग्ण O. P. D.	
					टॉन्सिलची प्रकरणे Tonsil Cases	इतर Other	रुग्णालयात		फिरत्या दवाखान्यातील	
1	2	3	4	5	6	7	8	9	10	
2018	...	-	-	-	-	-	-	-	-	
2019	...	-	-	-	-	-	-	-	-	
2020	...	-	-	-	-	-	-	-	-	

सन २०२० चे आकडे ३०-९-२०२० पर्यंतचे आहेत.
Figures for the year 2020 are upto 30-9-2020.

(चार) कर्मचारीविषयक गोषवारा

तक्ता २२

Sr. No.	पदनाम	Pay Scale	No. of Posts		Designation
			2019-2020	2020-2021	
1	2	3	4	5	2
(00) 108	राज्य मुख्यालय पोलीस				(00) (108) State H. Q. Police
108	(एक) पोलीस आयुक्तांचे कार्यालय, बृहन्मुंबई (२०५५००७९)				(01) COMMISSIONERATE OF POLICE Gr. Mumbai (20550079)
1	राजपत्रित --	Rs. Pay Band	Grade pay	..	1 <i>Gazetted--</i>
	पोलीस उपआयुक्त ..	S-25	78,800-2,09,200	..	1 1 Deputy Commissioner of Police
	सहायक पोलीस आयुक्त ..	S-20	56,100-1,77,500	..	3 3 Assistant Commissioner of Police
	वरिष्ठ प्रशासकीय अधिकारी ..	S-18	49,100-1,55,800	..	7 7 Sr. Administrative Officer
	प्रशासकीय अधिकारी ..	S-15	41,800-1,32,300	..	4 4 Administrative Officer
			एकूण ..		15 15 Total
2	अराजपत्रित वर्ग ३--				2 <i>Non-Gazetted Class III--</i>
	स्वीय सहायक ..	S-16	44,900-1,42,400	..	2 2 Personal Assistant
		Plus Sepcial Pay Rs.			
	कार्यालय अधीक्षक ..	S-14	38,600-1,22,800	..	7 7 Office Superintendent
	सहायक लेखा अधिकारी ..	S-15	41,800-1,32,300	..	2 2 Assistant Accounts Officer
	(म.रा.ले. सेवा)				(M. S. A. Service)
	प्रमुख लिपिक ..	S-13	35,400-1,12,400	..	23 23 Head Clerk (including Deputy
	(उपलेखापालसहित).				Accountant).
					who is working as
					Dy. Accountant and
					CPS Personal Clerk
	लघुलेखक (उच्च श्रेणी) ..	S-15	41,800-1,32,300	..	5 5 Stenographer (Higher Grade)
	वरिष्ठ श्रेणी लिपिक ..	S-8	25,500-81,100	..	111 111 Senior Grade Clerk (including
	(लघु टंकलेखकसहित).				1 1 Senior Typist).
	कनिष्ठ श्रेणी लिपिक ..	S-6	19,900-63,200	..	188 188 Junior Grade Clerk
	टंकलेखक ..	S-7	21,700-69,100	..	1 1 Typist
	पोलीस शिपाई ..	S-7	21,700-69,100	..	400 400 Police Constable
			एकूण ..		442 442 Total
3	अराजपत्रित वर्ग चार--				3 <i>Non-Gazetted, Class IV--</i>
	चपराशी ..	S-1	15,000-47,600	..	15 15 Peon/Mazdoor/Officer Naik
	कार्यालयीन नाईक ..	S-3	16,600-52,400	..	1 1
	मजदूर ..	S-1	15,000-47,600	..	13 13
			एकूण वर्ग चार ..		29 29 Total
			एकूण बेरीज ..		784 784 Grand Total

तक्ता २२--चालू

1	2	3	4	5	2	
108 (दोन) (एक) शहर पोलीस (२०५५००९७)					(02) (01) CITY POLICE (20550097)	
1	राजपत्रित --	Pay Band	Grade pay		1 <i>Gazetted--</i>	
	पोलीस आयुक्त	.. 16	224400 ..	1	1 Commissioner of Police	
	सहपोलीस आयुक्त	.. S-30	1,44,200-2,18,200 ..	3	3 Joint Commissioner of Police	
	अपर पोलीस आयुक्त (प्रादेशिक व गुन्हे धरून)	.. S-29	1,31,100-2,16,600 ..	11	11 Additional Commissioner of Police (Incl. Regional and Crime)	
	पोलीस उपआयुक्त	.. S-25	78,800-2,09,200 ..	25	25 Deputy Commissioner of Police	
	उपसंचालक (लेखा)	.. S-25	78,800-2,09,200 ..	1	1 Deputy Director	
	चार्टड अकाउंटंट	.. S-20	56,100-1,77,500 ..	1	1 Chartered Accountant	
	अधीक्षक अभियंता	.. S-25	78,800-2,09,200 ..	1	1 Suptd. Engineer	
	सहायक पोलीस आयुक्त	.. S-20	56,100-1,77,500 ..	105	105 Asstt. Commissioner of Police	
	कार्यकारी अभियंता	.. S-23	67,700-2,08,700 ..	2	2 Executive Engineer	
	सहायक अभियंता	.. S-18	49,100-1,55,800 ..	4	4 Assistant Engineer	
	सहायक संचालक (लेखा)	.. S-20	56,100-1,77,500 ..	1	1 Assistant Director	
	पोलीस निरीक्षक	.. S-18	49,100-1,55,800 ..	711	723 Police Inspector	
	जनसंपर्क अधिकारी	.. S-20	56,100-1,77,500 ..	1	1 Public Relation Officer	
	उप अभियंता	.. S-18	49,100-1,55,800 ..	2	2 Deputy Engineer	
	कनिष्ठ अभियंता	.. S-18	49,100-1,55,800 ..	10	10 Jr. Engineer	
	वरिष्ठ प्रशासकीय अधिकारी	S-18	49,100-1,55,800 ..	8	8 Sr. A. O.	
	उच्च श्रेणी लघुलेखक	.. S-15	41,800-1,32,300 ..	22	22 Higher Grade Steno	
	प्रशासकीय अधिकारी	.. S-15	41,800-1,32,300 ..	20	20 Administrative Officer	
	लेखा अधिकारी	.. S-16	44,900-1,42,400 ..	5	5 Account Officer	
	विधी अधिकारी	.. --	0 ..	68	68 Law Officer	
	स्वीय सहायक	.. S-16	44,900-1,42,400 ..	6	6 Personal Asstt.	
			एकूण ..	1008	1020	Total
2	अराजपत्रित, वर्ग ३ --	Rs. Pay Band	Grade Pay		2 <i>Non-Gazetted, Class III--</i>	
	सहायक पोलीस निरीक्षक	.. S-15	41,800-1,32,300 ..	868	878 Asstt. Police Inspector	
	अधीक्षक	.. S-14	38,600-1,22,800 ..	38	38 Superintendent	
	पोलीस उपनिरीक्षक	.. S-14	38,600-1,22,800 ..	2538	2590 Police Sub-Inspector	
	सहायक लेखा अधिकारी	.. S-15	41,800-1,32,300 ..	18	18 Asstt. Account Officer	
	निम्नश्रेणी लघुलेखक	.. S-14	38,600-1,22,800 ..	13	13 Lower Grade Steno	
	संशोधन सहायक (आरे.)	.. S-14	38,600-1,22,800 ..	2	2 Resources Assistant	
	प्रमुख लिपिक	.. S-13	35,400-1,12,400 ..	71	71 Head Clerk	
	आरेखक	.. S-10	29,200-92,300 ..	1	1 Draftsman	
	सहायक पोलीस उपनिरीक्षक	S-10	29,200-92,300 ..	3299	3369 Asstt. Police Sub-Inspector	
	छायाचित्रकार	.. S-10	29,200-92,300 ..	4	4 Photographer	
	रेडिओ यांत्रिकी	.. S-10	29,200-92,300 ..	143	143 Radio Mechanic	
	भांडारपाल	.. S-10	29,200-92,300 ..	1	1 Store Keeper	
	प्र. यंत्र चालक	.. S-8	25,500-81,100 ..	14	14 Machine Operator	
	पोलीस हवालदार	.. S-9	26,400-83,600 ..	7526	7704 Head Constable	
	पोलीस नाईक	.. S-8	25,500-81,100 ..	6805	6988 Police Naik	
	लघु टंकलेखक	.. S-8	25,500-81,100 ..	7	7 Steno Typist	
	माहिती नोंदणीकार	.. S-7	21,700-69,100 ..	16	16 Information Registrar	
	वरिष्ठ लिपिक	.. S-8	25,500-81,100 ..	252	252 Senior Clerk	
	कनिष्ठ लिपिक	.. S-6	19,900-63,200 ..	408	408 Junior Clerk	
	सहायक भांडारपाल	.. S-8	25,500-81,100 ..	1	1 Asstt. Store Keeper	
	पोलीस शिपाई	.. S-7	21,700-69,100 ..	19353	19668 Police Constable	
	टंकलेखक	.. S-7	21,700-69,100 ..	3	3 Typist	
	कर्मशाळा मदतनीस	.. --	-- ..	67	67 Workshop helper	
			एकूण ..	41443	42556	Total

तक्ता २२--चालू

1	2	3	4	5	2	
3	अराजपत्रित, वर्ग चार --				3	<i>Non-Gazetted, Class IV-</i>
	मुख्य स्वयंपाकी .. S-5	18,000-56,900 ..	3	3	Head Cook	
	माळी .. S-1	15,000-47,600 ..	14	14	Gardener	
	कार्यालयीन नाईक .. S-3	16,600-52,400 ..	1	1	Office Naik	
	सहायक स्वयंपाकी .. S-1	15,000-47,600 ..	32	32	Assistant Cook	
	पहारेकरी .. S-1	15,000-47,600 ..	3	3	Watchman	
	मजदूर .. S-1	15,000-47,600 ..	31	31	Worker	
	मुलकी स्वच्छक .. S-1	15,000-47,600 ..	71	71	Cleaner	
	शववाहिनी सहायक .. S-1	15,000-47,600 ..	59	59	Mortuary Asstt.	
	सफाई कामगार .. S-1	15,000-47,600 ..	313	313	Sweeper	
	कार्यालयीन शिपाई .. S-1	15,000-47,600 ..	28	28	Office Peon	
	न्हावी .. S-3	16,600-52,400 ..	5	5	Barbar	
	मोची .. S-3	16,600-52,400 ..	3	3	Cobbler	
	धोबी .. S-3	16,600-52,400 ..	4	4	Dhobi	
	शिंपी .. S-1	15,000-47,600 ..	4	4	Tailor	
	मेहतर .. S-1	15,000-47,600 ..	1	1	Mehtar	
	बाल शिपाई .. --	-- ..	64	64	Boy Constable	
		एकूण ..	636	636	Total	
		एकूण राजपत्रित व अराजपत्रित ..	43087	43087	Grand Total	
(04)	सार्वजनिक इमारतींसाठी रक्षक				(04) Gards for Public Buildings	
04 (01)	आस्थापना (२०५५०१३२)				(04)(01) Establishment(20550132)	
1	राजपत्रित --	Rs. Pay Band	Grade pay ..		1 <i>Gazetted-</i>	
			एकूण ..	— —	Total	
2	अराजपत्रित, वर्ग ३ --				2 <i>Non-Gazetted Class III-</i>	
	हवालदार .. S-9	26,400-83,600 ..	60	60	Head Constable	
	पोलीस शिपाई .. S-7	21,700-69,100 ..	247	247	Police Constable	
		एकूण ..	307	307	Total	
(00)	(112) बंदर पोलीस				(01) 112 Harbour Police	
00 (01)	नदी, बंदर व नागरी पोलीस (20550257)				(00) (01) River Harbour and Marine Police (20550257)	
1	राजपत्रित --				1 <i>Gazetted-</i>	
			एकूण ..	— 1	Total	
	सागरी अभियंता .. --		1	1	Sagari Engineer	
	पोलीस निरीक्षक .. --		6	6	Police Inspector	
		एकूण ..	7	7	Total	

तक्ता २२--चालू

1	2	3	4	5	2	
2	अराजपत्रित, वर्ग ३ --	Rs. Pay Band	Grade Pay		2 Non-Gazetted, Class III-	
	सहायक पोलीस निरीक्षक ..	S-15	41,800-1,32,300 ..	35	35	Asstt. Police Inspector
	पोलीस उपनिरीक्षक ..	S-14	38,600-1,22,800 ..	145	145	Police Sub-Inspector
	उच्चश्रेणी लघुलेखक ..	S-15	41,800-1,32,300 ..	2	2	Higher Grade Steno
	निम्नश्रेणी लघुलेखक ..	S-14	38,600-1,22,800 ..	1	1	Lower Grade Steno
	कार्यालय अधीक्षक ..	S-14	38,600-1,22,800 ..	6	6	Office Superintendent
	प्रमुख लिपिक ..	S-13	35,400-1,12,400 ..	3	3	Head Clerk
	लघुलेखक ..	S-14	38,600-1,22,800 ..	1	1	Stenographer
	सहायक पोलीस उपनिरीक्षक	S-10	29,200-92,300 ..	111	111	Asstt. Police Sub-Inspector
	पोलीस हवालदार ..	S-9	26,400-83,600 ..	246	246	Head Constable
	पोलीस नाईक ..	S-8	25,500-81,100 ..	451	451	Police Naik
	पोलीस शिपाई ..	S-7	21,700-69,100 ..	1083	1083	Police Constable
	वरिष्ठ लिपिक ..	S-8	25,500-81,100 ..	31	31	Senior Clerk
	कनिष्ठ लिपिक ..	S-6	19,900-63,200 ..	43	43	Junior Clerk
			एकूण ..	2158	2158	Total
	अराजपत्रित, वर्ग चार --					3 Non-Gazetted, Class IV-
	कार्यालयीन शिपाई ..	S-1	15,000-47,600 ..	7	7	Peon
	न्हावी, धोबी, मोची, ..	S-1	15,000-47,600 ..	42	42	Sweeper, Nhavi, Mochi, Dhobi
	सफाई कामगार					
			एकूण ..	49	49	Total
(00)	१०८ (०३१) लायसन विभाग (२०५५०१०३)					(00) (108) Licensing Dept. (20550103)
(३)	(१) चित्रपटगृह अनुज्ञप्ती					(1) THEATRE LICENSING
	अराजपत्रित, वर्ग ३ --	Rs.				Non-Gazetted Class III-
	कनिष्ठ श्रेणी लिपिक ..	S-6	19,900-63,200 ..	2	2	Junior Grade Clerk
			एकूण ..	2	2	Grand Total
(00)	१०८ राज्य मुख्यालय पोलीस					(00) (108) State H.Q. Police
(03)	(२) सार्वजनिक जमिनीवरील					(03) (2) PUBLIC LAND CONVEYANCE
	वाहनाला अनुज्ञप्ती देणे	2055-0112				LICENSING (20550112)
1	राजपत्रित --	Rs.				1 Gazetted-
			एकूण बेरीज ..	-	-	Total
2	अराजपत्रित, वर्ग ३ --					2 Non-Gazetted, Class III-
	हवालदार ..	S-9	26,400-83,600 ..	2	2	Head Constable
	पोलीस शिपाई ..	S-7	21,700-69,100 ..	12	12	Police Constable
	वरिष्ठ लिपिक ..	S-8	25,500-81,100 ..	1	1	Senior Clerk
	कनिष्ठ लिपिक ..	S-6	19,900-63,200 ..	1	1	Junior Clerk
			एकूण ..	16	16	Total
3	अराजपत्रित, वर्ग ४ --					3 Non-Gazetted, Class IV-
	बेलोबॉय ..	S-1	15,000-47,600 ..	1	1	Bello Boy
			एकूण बेरीज ..	17	17	Grand Total
(00)	108 राज्य मुख्यालय पोलीस					(00) (108) State H. Q. Police
(05)	रुग्णालयीन खर्च	108	(V) Hospital Charges			
(05)	(01) बृहन्मुंबईतील पोलीस रुग्णालये (२०५५०१४१)			(05)	(01) Police Hospital in	
	Gr. Mumbai (20550141)					
1	राजपत्रित --	Rs. Pay Band	Grade pay Rs.			1 Gazetted-
	पोलीस शल्यचिकित्सक ..	S-23	67,700-2,08,700 ..	1	1	Police Surgeon
	वैद्यकीय अधिकारी ..	S-20	56,100-1,77,500 ..	7	7	Medical Officer
	प्रशासकीय अधिकारी ..	S-15	41,800-1,32,300 ..	1	1	Administrative Officer
	जीव रसायन शास्त्रज्ञ ..	S-15	41,800-1,32,300 ..	1	1	Microbiology Scientist
	मानसेवी वैद्यकीय अधिकारी ..			17	17	Honouary Medical Officer
	सहा. लेखा अधिकारी ..	S-15	41,800-1,32,300 ..	1	1	Asst. Account Officer
			एकूण ..	28	28	Total

तक्ता २२--चालू

1	2	3	4	5	2	
2	अराजपत्रित, वर्ग ३ --					2 Non-Gazetted Class III--
	सहा. लेखा अधिकारी .. S-15	41,800-1,32,300 ..	1	1	Assistant Accountant Officer	
	अधिसेविका .. S-15	41,800-1,32,300 ..	1	1	Metron	
	अधिपरिचारिका .. S-13	35,400-1,12,400 ..	38	38	Nurses (Including Male Nursing Assistant).	
	अधीक्षक .. S-14	38,600-1,22,800 ..	1	1	Office Superintendent.	
	लेखापाल .. S-14	38,600-1,22,800 ..	1	1	Accountant	
	भांडारपाल .. S-13	35,400-1,12,400 ..	1	1	Store Keeper	
	क्ष किरण तंत्रज्ञ .. S-10	29,200-92,300 ..	1	1	X-Ray Technician	
	प्रयोगशाळा तंत्रज्ञ .. S-10	29,200-92,300 ..	1	1	Laboratory Technician	
	औषध निर्माता .. S-10	29,200-92,300 ..	1	1	Pharmacist	
	मिश्रक .. S-10	29,200-92,300 ..	16	16	Compounder	
	वरिष्ठ लिपिक .. S-8	25,500-81,100 ..	4	4	Senior Clerk	
	कनिष्ठ लिपिक .. S-6	19,900-63,200 ..	22	22	Junior Clerk	
	क्ष किरण सहायक .. S-8	25,500-81,100 ..	1	1	X-Ray Assistant	
	प्रयोगशाळा सहायक .. S-7	21,700-69,100 ..	1	1	Laboratory Assistant	
	एकूण ..		90	90	Total	
3	अराजपत्रित वर्ग ४ --	Rs.				3 Non-Gazetted Class IV--
	वणोपचारक .. S-1	15,000-47,600 ..	18	18	Dressers	
	प्रथमोपचारक/वरिष्ठ स्वयंपाकी S-5	18,000-56,900 ..	2	2	Head Cooks	
	मनोरुग्ण सेवक/स्वयंपाकी.. S-3	16,600-52,400 ..	4	4	Cooks	
	कक्षसेवक/भांडारसेवक .. S-1	15,000-47,600 ..	112	112	Ward Boy/Asstt. Store Keeper/ Sweeper/Peons/Gardener/Lab. Attendant/Dispensary Servant/ Telephone Orderly etc.	
	सफाईगार/शिपाई/माळी/दूरध्वनी सेवक/मजदूर/आया/दवाखाना कर्मचारी/प्रयोगशाळा परिचर इत्यादी कार्यालयीन शिपाई .. S-1	15,000-47,600 ..	5	5	Peon	
	एकूण ..		141	141	Total	
	एकूण बेरीज ..		271	271	Grand Total	
(00)	(०१) विदेशी व्यक्तित्या नोंदणीबाबत अधिनियम-१९३९ (२०७००६५७)					(02)(01) Registration of Foreigners Act, 1939 (20700657)
1	राजपत्रित -- Pay Band	Grade pay				1 Gazetted--
	पोलीस उपआयुक्त .. S-25	78,800-2,09,200 ..	1	1	Deputy Commissioner of Police	
	सहायक पोलीस आयुक्त .. S-20	56,100-1,77,500 ..	2	2	Asstt. Commissioner of Police	
	पोलीस निरीक्षक .. S-18	49,100-1,55,800 ..	46	65	Police Inspector	
	एकूण ..		49	68	Total	
2	अराजपत्रित, वर्ग ३ -- Rs. Pay Band	Grade Pay				2 Non-Gazetted, Class III--
	सहायक पोलीस निरीक्षक .. S-15	41,800-1,32,300 ..	0	22	Asstt. Police Inspector	
	पोलीस उपनिरीक्षक .. S-14	38,600-1,22,800 ..	104	153	Police Sub-Inspector	
	सहायक पोलीस उपनिरीक्षक S-10	29,200-92,300 ..	0	9	Asstt. Police Sub-Inspector	
	पोलीस हवालदार .. S-9	26,400-83,600 ..	56	107	Head Constable	
	पोलीस नाईक .. S-8	25,500-81,100 ..	0	54	Police Naik	
	पोलीस शिपाई .. S-7	21,700-69,100 ..	255	327	Police Constable	
	अधीक्षक .. S-14	38,600-1,22,800 ..	1	1	Superintendent	
	प्रमुख लिपिक .. S-13	35,400-1,12,400 ..	2	2	Head Clerk	
	वरिष्ठ लिपिक .. S-8	25,500-81,100 ..	3	3	Senior Clerk	
	कनिष्ठ लिपिक .. S-6	19,500-63,200 ..	26	26	Junior Clerk	
	एकूण ..		447	704	Total	
3	अराजपत्रित, वर्ग चार --					3 Non-Gazetted, Class IV--
	सफाई कामगार .. S-1	15,000-47,600 ..	2	2	Sweeper	
	मजदूर .. S-1	15,000-47,600 ..	5	5	Helper	
	एकूण ..		7	7	Total	
	एकूण राजपत्रित व अराजपत्रित ..	503	779	779	Grand Total	

कार्यक्रम ६

जिल्हा पोलीस

प्रस्तावनात्मक टिप्पणी :

पोलीस विभागातील खालील महत्त्वाच्या घटकांचा जिल्हा पोलीस दलामध्ये समावेश केलेला आहे.

(१) (अ) पोलीस आयुक्तालय.-- पुणे, नागपूर, ठाणे, पिंपरी-चिंचवड, नाशिक, औरंगाबाद, सोलापूर, नवी मुंबई, अमरावती, मिरा-भाईंदर, वसई-विरार, रेल्वे मुंबई.

या प्रत्येक शहरात पोलीस यंत्रणेचा प्रमुख म्हणून पोलीस आयुक्त आहे आणि त्यांना पोलीस प्रमुख म्हणून असलेल्या अधिकाराव्यतिरिक्त जिल्हादंडाधिकार्यांचेही अधिकार आहेत.

(ब) जिल्हा पोलीस दल

जिल्हा स्तरावर पोलीस अधीक्षक पोलीस यंत्रणेचा प्रमुख आहे. कायदा व सुव्यवस्था राखणे, गुन्हांचा शोध करणे व गुन्हे टाळण्यासाठी प्रतिबंधात्मक उपाययोजना करणे वगैरे बाबतीत पोलीस अधीक्षक जबाबदार आहे.

(क) राज्य राखीव पोलीस बल

राज्य राखीव पोलीस बल चे कामकाज हे सदृश केले जाते. सर्वसाधारणपणे त्याचा राखीव बल म्हणून वापर केला जातो आणि कायदा व सुव्यवस्था राखण्याचे संदर्भात जिल्हा पोलीस दलाला सहाय्य म्हणून वापर केला जातो.

(ड) पोलीस बिनतारी यंत्रणा

राज्यातील कायदा व सुव्यवस्था राखणेसाठी पोलीस विभागाला पोलीस बिनतारी संदेश संघटना, उच्च कंपनी (लांब पल्ल्यासाठी), अति उच्च कंपनी (जवळच्या पल्ल्यासाठी) अशी दळणवळणाची व्यवस्था पुरवित आहे.

(इ) पोलीस मोटार परिवहन विभाग

मोटार परिवहन विभाग हा पोलीस खात्याचा एक विभाग असून त्याचे कार्यक्षेत्र संपूर्ण राज्यभर आहे. सदर विभाग पोलीस खात्याकडे असलेल्या वाहनांच्या दुरुस्तीचे काम पाहतो.

(फ) वाहतूक अभियांत्रिकी पथक

हे पथक, महामार्ग वाहतूक मदत शाखेचा एक अविभाज्य घटक आहे. या पथकाचा मुख्य उद्देश म्हणजे रस्ते सुधारण्यासाठी महामार्ग, सार्वजनिक बांधकाम विभागाच्या उपविभागाला मार्गदर्शन करणे व त्यांचेशी समन्वय साधणे.

(ग) महामार्ग वाहतूक मदत शाखा

सन १९४८ साली महामार्गावरील वाहतूक सुरळीत व नियंत्रित करण्यासाठी राज्य वाहतूक शाखेची स्थापना करण्यात आली होती. ती शाखा बंद करून त्याऐवजी महामार्ग वाहतूक मदत शाखा प्रायोगिक तत्त्वावर मार्च, १९८८ मध्ये स्थापन करण्यात आली आहे. सदर शाखेच्या कामाचा आढावा घेऊन या शाखेची व्यवस्था विकेंद्रित स्वरूपात यापुढेही चालू ठेवावी असा शासनाने निर्णय घेतला आहे व या प्रमाणे सदर शाखा कार्यरत आहे. या शाखेची १९ केंद्रे व पूर्वी सुरू केलेल्या १० वाहतूक मदत केंद्रांमार्फत महामार्गावरील वाहतुकीसंबंधीचे काम करण्यात येत आहे. सदर शाखेकडे प्रामुख्याने महामार्गावर होणाऱ्या अपघातातील अपघातग्रस्तांना मदत करण्याचे काम सोपविलेले आहे. याचबरोबर रस्त्यांची, पेट्रोल पंपांची, दवाखान्यांची, पोलीस ठाण्यांची, विश्रामगृहांची माहिती देण्याचे कामही त्यांचेकडून केले जाते. तसेच महत्त्वाच्या, अति महत्त्वाच्या व्यक्तींच्या महामार्गावरून प्रवासाचेवेळी वाहतूक सुरळीत ठेवण्याचे कामही ती शाखा करते.

पोलीस बिनतारी यंत्रणा

या संघटनेचे प्रमुख संचालक-पोलीस, बिनतारी संदेश असून त्यांचा हुद्दा अपर पोलीस महासंचालक असा आहे. त्यांना त्यांच्या कामात ३ पोलीस अधीक्षक (बिनतारी संदेश) साहाय्य करतात. सहा परिक्षेत्रांसाठी सहा पोलीस उपअधीक्षक असून त्यांना प्रशासकीय कामात पोलीस निरीक्षक (बिनतारी) मदत करतात. शहर बिनतारी विभाग हा सहायक पोलीस आयुक्त (बिनतारी) यांच्या अधिपत्याखाली असतो व इतर विभाग म्हणजे प्रशिक्षण केंद्रे, मध्यवर्ती भांडार, मध्यवर्ती कर्मशाळा, उभारणी शाखा, मध्यवर्ती तपासणी कार्यालय आणि राज्य बिजांक कक्ष इत्यादी विभागाची कामे पोलीस बिनतारी संदेश, मुख्यालय, पुणे येथे केली जातात. राज्यातील कायदा व सुव्यवस्था राखण्यासाठी पोलीस विभागाला ह्या संघटनेने उच्च कंपनी (लांब पल्ल्यासाठी) व अतिउच्च कंपनी (जवळच्या पल्ल्यासाठी) अशी दळणवळणाची व्यवस्था (पुरवित) आहे. बहुतेक सर्व पोलीस ठाण्यांवर अतिउच्च कंपनी संच पुरविले आहेत. राज्य मुख्यालय आणि सर्व जिल्हा मुख्यालये, राज्य राखीव पोलीस बल गट, मुख्यालये आणि सर्व पोलीस उपमहानिरीक्षक मुख्यालय इत्यादी अतिउच्च कंपनी संदेश दळणवळणाच्या स्थानकाद्वारे जोडण्यात आलेली आहेत. अतिउच्च कंपनी गस्त पद्धत राज्यातील बहुतेक जातीय दंगली होणाऱ्या शहरात सुरू करण्यात आली आहे. अति महत्त्वाच्या व्यक्तींचे दौरे, पूर, जत्रा व उत्सव, विधानसभा सत्र इत्यादी प्रसंगी तात्पुरत्या स्वरूपाची उच्च व अतिउच्च बिनतारी स्थानके उभारावी लागतात.

पोलीस मोटार परिवहन विभाग

विशेष पोलीस महानिरीक्षक, मोटार परिवहन, पुणे यांच्या अधिपत्याखाली राज्य पोलीस मोटार परिवहन (बृहन्मुंबई पोलीस वगळून) विभाग आहे.

राज्यातील सर्व वाहनांचा समूह (बृहन्मुंबई पोलीस वगळून) पुणे येथील मोटार परिवहनाचे विशेष पोलीस महानिरीक्षक यांच्या तांत्रिक मार्गदर्शनाप्रमाणे वापरण्यात येतो. विशेष पोलीस महानिरीक्षक मोटार परिवहन यांना तांत्रिक बाबतीत साहाय्य करण्यासाठी दोन परिमंडळ पो. आ; पोलीस उपअधीक्षक, तसेच पोलीस निरीक्षक आणि इतर तांत्रिक कर्मचारी वर्ग नेमलेले आहेत. मध्यवर्ती भांडार खरेदी शाखा व प्रशिक्षण केंद्र देखील विशेष पोलीस महानिरीक्षक, मोटार परिवहन, पुणे यांचे अधिपत्याखाली असतात. पोलीस अधीक्षक व समादेशक, राज्य राखीव पोलीस बल यांच्या नियंत्रणाखाली असलेल्या सर्व वाहनांची लहान दुरुस्तीची कामे संबंधित मुख्यालयाच्या मोटार परिवहन विभागात केली जातात व वाहनांची इतर मुख्य दुरुस्तीची कामे मध्यवर्ती कार्यशाळा, औरंगाबाद, नागपूर व पुणे येथे केली जातात. नौका वगैरे वाहनांचा समूह सागरा जिल्ह्याचे पोलीस अधीक्षक व पोलीस आयुक्त यांचे नियंत्रणाखाली असतो.

बॉडी बांधणी शाखेतर्फे दुरुस्त केलेल्या वाहनांवर बॉडी बांधण्याचे काम केले जाते. ही शाखा विशेष पोलीस महानिरीक्षक, मोटार परिवहन, पुणे यांचे अधिपत्याखाली आहे.

(२) बृहन्मुंबई, ठाणे शहर/ठाणे ग्रामीण आणि राज्य राखीव पोलीस बल गट क्रमांक ८ आणि एल. एम. ओ. ठाणे येथील मोटार परिवहन शाखेवर पोलीस अधीक्षक/पोलीस उपआयुक्त (मोटार परिवहन विभाग) हे तांत्रिक नियंत्रण ठेवतात.

(२) रुग्णालय खर्च (जिल्हा रुग्णालये)

इतर सरकारी कर्मचाऱ्यांप्रमाणे पोलीस व त्यांचे कुटुंबीय मंडळी यांना विनामूल्य वैद्यकीय मदत मिळण्याची सवलत आहे. परंतु त्यांना कोणत्याही वेळी, कोणत्याही ठिकाणी पूर्वसूचनेशिवाय तत्काळ कामावर हजर रहावे लागत असल्यामुळे सरकारी रुग्णालयात, दवाखान्यात रांग लावून औषधोपचार घेणे शक्य नसते. त्याचप्रमाणे जिल्ह्यातील पोलीस मुख्यालय साधारणतः शहरा/गावापासून लांब असल्यामुळे सरकारी रुग्णालये, दवाखाने दूर पडतात. तसेच त्यातील बाह्यरुग्ण विभाग सर्वसाधारणपणे फक्त सकाळी चालू असतात. परिणामतः पोलिसांना खाजगी रुग्णालयात/दवाखान्यात औषधोपचार घेणे भाग पडते. त्यामुळे त्यांची गैरसोय होऊन आर्थिक नुकसान होते. ही गैरसोय टाळण्यासाठी व त्यांना विनामूल्य वैद्यकीय मदत मिळवून देण्यासाठी निरनिराळ्या पोलीस मुख्यालयाच्या ठिकाणी पोलीस रुग्णालये/दवाखाने काढलेले आहेत. राज्य राखीव पोलीस दलातील कर्मचाऱ्यांसाठीही या सवलती उपलब्ध करून दिल्या आहेत.

(३) पोलीस वसाहतीमधील प्राथमिक शाळा

इ. सन १९२४ पूर्वी ठाणे शहरापासून दूर असलेल्या पोलीस वसाहतीत राहणाऱ्या पोलीस कर्मचाऱ्यांच्या मुलांची प्राथमिक शिक्षणाची तितकीशी चांगली व्यवस्था नव्हती. पोलिसांच्या शाळकरी मुलांना प्राथमिक शिक्षणाच्या सवलती उपलब्ध करून देण्यासाठी ठाण्याच्या पोलीस हेडक्वॉर्टरमध्ये १० जानेवारी १९२४ पासून प्राथमिक शाळा उघडण्यात आली. त्यावेळी फक्त इयत्ता १ ली ते ४ थी असे वर्ग होते. सध्या तेथे आठ वर्ग आहेत. ठाणे शहराच्या वाढीमुळे ही शाळा आता ठाणे नगरपालिकेच्या कक्षेत येते. प्राथमिक शिक्षण ही नगरपालिकेची जबाबदारी आहे, म्हणून ठाणे नगरपालिकेच्या अधिकाऱ्यांना शाळा त्यांच्या ताब्यात घेण्याविषयी सुचविले होते. परंतु त्यांनी ते मान्य न केल्यामुळे शाळा सध्या पोलीस अनुदानातून चालविली जात आहे. ठाणे येथील ही एकच प्राथमिक शाळा पोलीस अनुदानातून चालविली जात आहे. राज्यात इतरत्र पोलीस अनुदानातून चालविल्या जाणाऱ्या शाळा कोठेही नाहीत.

(४) जमिनीवरील वाहनांना अनुज्ञप्ती देणारा विभाग

मुंबई सार्वजनिक वाहन अधिनियम, १९२० च्या उपबंधानुसार (प्रोव्हिजन) हा अधिनियम राज्यातील जवळजवळ सर्व जिल्ह्यांत लागू होतो. या अधिनियमान्वये टांगे, सायकल-रिक्षा, हातगाड्या, बैलगाड्या इत्यादींना अनुज्ञप्ती देण्याचे काम पोलीस अधीक्षक यांचेकडे सोपविले आहे. प्रचलित नियमानुसार वाहन चालकांकडून अनुज्ञप्ती शुल्क वसूल करून ते पोलीस जमाशीर्ष (००५५-पोलीस) यात जमा करतात. प्रत्येक जिल्ह्यामध्ये अनुज्ञप्ती शुल्क वेगवेगळे आहे.

२. अशा रीतीने वाहन मालकांचेकडून अनुज्ञप्ती शुल्क मिळाल्यानंतर ते संबंधित महानगरपालिका किंवा नगरपालिका यांना त्यांचे विधिसंमत उत्पन्न समजून परत केले जाते. पोलीस मॅन्युअल, खंड २ मधील नियम १३१ अन्वये मुंबई सार्वजनिक वाहन अधिनियमाखाली दिले जाणारे सहायक अनुदान हे मागील तीन वर्षांची सरासरी जमा व सरासरी खर्च मागील फरकाइतके किंवा जमेच्या किमान २५ टक्के इतके असते.

३. वर उल्लेख केल्याप्रमाणे वाहनांना परवाना देण्याची पद्धत मोठ्या शहरात राहणाऱ्या नागरिकांचे बाबतीचे अत्यंत उपयुक्त ठरली आहे. कारण त्यामुळे रस्त्यावरील वाहतूक सुव्यवस्थित ठेवण्यास आणि सार्वजनिक वाहनांचा गुन्ह्यासाठी वगैरे गैरवापर करणाऱ्या अनिष्ट प्रथेस आळा घालणे शक्य होते.

(५) मध्यवर्ती गुप्तवार्ता अधिकारी, नागपूर यांच्या कार्यालयासाठी रक्षक

मध्यवर्ती गुप्तवार्ता अधिकारी, नागपूर (सेंट्रल इंटेलेजन्स ऑफिसर) या कार्यालयासाठी पोलीस रक्षक म्हणून १ हवालदार व ४ शिपाई पुरविले आहेत. त्यांच्यासाठी होणारा संपूर्ण खर्च दरवर्षी मध्यवर्ती गुप्तवार्ता अधिकारी, नागपूर या कार्यालयाकडून वसूल केला जातो. इतर रक्षकांप्रमाणे हा रक्षक मध्यवर्ती गुप्तवार्ता अधिकारी कार्यालयाच्या सुरक्षिततेची जबाबदारी घेतो. एकूण त्यांच्या कार्यावरून पोलीस रक्षक दलाची उपयुक्तता सिद्ध झाली आहे.

तक्ता १
TABLE I

(२) वित्तीय आवश्यकता

तक्ता १

तपशील Particular 1	प्रत्यक्ष रकमा (२०१९-२०२०) Actuals 2019-2020 2	अर्थसंकल्पीय अंदाज (२०२०-२०२१) Budget Estimates 2020-2021 3
(अ) कार्याचे वर्गीकरण		
१०९ जिल्हा पोलीस.--		
(००) (०१) जिल्हा पोलीस बल .. भारित (२०५५०१५९)	12984	30000
(१) जिल्हा पोलीस बल दत्तमत .. (२०५५०१६८)	108622857	128137034
(२) रुग्णालय खर्च (२०५५०१७७) ..	333202	477567
(३) पोलीस वसाहतीतील प्राथमिक .. शाळा. (२०५५०१८६)	687	714
(४) जमिनीवरील वाहनांना अनुज्ञप्ती .. देणारा विभाग (२०५५०१९५)	4797	5610
(५) गुरांचे कोंडवाडे (२०५५०२०१) ..	—	1
(८) नक्षलग्रस्त भागातील सुरक्षाविषयक- खर्च. (२०५५०४८२)	350000	1
(९) जिल्हा पोलीस दल (योजनांतर्गत).. (२०५५०५१५)	269329	1007946
(१०) तंटामुक्त गाव मोहिम .. (२०५५०५३३)	—	207002
(११) गुन्हा व गुन्हेगारी माग यंत्रणा .. (२०५५०६२२)	—	1
(१३) जिल्हा नक्षलविरोधी कार्यक्रम .. (योजनांतर्गत). (२०५५०६४२)	11189	1033000
एकूण (अ) भारित ..	12984	30000
दत्तमत ..	109592061	130868876

TABLE –I

(रुपये हजारों/Rs. in thousands)

सुधारलेले अंदाज (२०२०-२०२१) Revised Estimates 2020-2021 4	अर्थसंकल्पीय अंदाज (२०२१-२०२२) Budget Estimates 2021-2022 5	Particulars 1
		A. Activity Classification – 109 District Police. –(20550168)
22500	30000	Charged } Total (00) (01) Voted }
110134002	136556031	(1) District Police Force
406676	508053	(2) Hospital Charges
714	764	(3) Primary Schools in Police Home. (20550186)
5460	5983	(4) Land Conveyance Licensing Department. (20550195)
01	1	(5) Cattle Ponds (20550201)
436038	400062	(8) Security Related Expendi- ture in Naxal affected area. (20550482)
249389	1150000	(9) District Police Force (Plan) (20550515)
1753	205002	(10) Tanta Mukti Gaon Mohim (20550533)
01	1	(11) Crime and Criminal Tracking Network System. (20550622)
263750	149500	(13) Anti-Naxalite Programme (Plan). (20550642)
22500	30000	.. Total (A) Charged
111497784	138975397	.. Total (A) Voted

(२) वित्तीय आवश्यकता

तक्ता १

तपशील	प्रत्यक्ष रकमा (२०१९-२०२०) Actuals 2019-2020	अर्थसंकल्पीय अंदाज (२०२०-२०२१) Budget Estimates 2020-2021
1	2	3
(००) १०९ जिल्हा पोलीस--		
(००) (०१) जिल्हा पोलीस दल-भारित-(२०५५०१५९)	12984	30000
दत्तमत-(२०५५०१६८) (अनिवार्य)		
०१ वेतन ..	100699696	117502282
०२ मजुरी ..	134111	38588
०३ अतिकालिक भत्ता ..	315	1280
०५ बक्षिसे ..	130269	64400
०६ दूरध्वनी, वीज आणि पाणी शुल्क ..	728662	934511
१० कंत्राटी सेवा ..	12264	2205
११ देशांतर्गत प्रवास खर्च ..	1043907	1778285
१२ विदेश प्रवास खर्च ..	—	105
१३ कार्यालयीन खर्च ..	991269	1034766
१४ भाडे, पट्टी व कर ..	158210	180000
१६ प्रकाशने ..	1336	300
१७ संगणक खर्च ..	59541	12826
१८ सुट्टीच्या दिवसाची भरपाई ..	318695	360203
१९ आहार खर्च ..	22115	22050
२० इतर प्रशासकीय खर्च ..	318	300
२१ पुरवठा व सामग्री ..	133126	450000
२२ शस्त्रे व दारूगोळा ..	163774	520000
२४ पेट्रोल, तेल व वंगण ..	1171120	1935900
२५ पोषाख, तंबू आणि भांडार ..	863895	1582000
२६ जाहिरात व प्रसिद्धी ..	25600	63100
२७ लहान बांधकामे ..	659432	100007
२८ व्यावसायिक सेवा ..	71412	45000
४१ गुप्त सेवा खर्च ..	9521	11901
४२ ठोक तरतूद ..	—	1
५० इतर खर्च		
भारित ..	—	—
दत्तमत ..	685297	737300
५१ मोटार वाहने ..	479697	676800
५२ यंत्रसामग्री व साधनसामग्री ..	59275	82924
(००) (०१) एकूण भारित ..	12984	30000
दत्तमत ..	108622857	128137034

TABLE -I

(रुपये हजारांत/Rs. in thousands)

सुधारलेले अंदाज (२०२०-२०२१) Revised Estimates 2020-2021 4	अर्थसंकल्पीय अंदाज (२०२१-२०२२) Budget Estimates 2021-2022 5	Particulars 1
22500	30000	(00) 109 District Police-- (00)(01) District Police Force- Charged- (20550159) Voted-(20550168) (Committed)
102570160	125727442	01 Salaries
98588	30517	02 Wages
640	1344	03 Overtime Allowance
32200	64400	05 Rewards
607432	934511	06 Telephone, Electricity and Water Charges
1764	50000	10 Contractual Services
889143	1778285	11 Domestic Travel Expenses
1	105	12 Foreign Travelling Expenses
776075	1034766	13 Office Expenses
90000	180000	14 Rents, Rates and Taxes
1722	300	16 Publications
3207	12826	17 Computer Expenses
180102	360203	18 Off day Compensation
16538	23153	19 Diet Charges
150	100000	20 Other Administrative Expenses
337500	450000	21 Supplies and Materials
260000	520000	22 Arms and Ammunition
1451925	1950000	24 P. O. L
1186500	1582000	25 Clothing, Tentage and Stores
15775	63100	26 Advertising and Publicity
25002	100007	27 Small Constructions.
570000	80000	28 Professional Services
5951	11901	41 Secret Expenses Expenditure
01	1	42 Lumpsum Provision
-	-	50 Charged } Voted } Other Charges
552975	737300	
439920	676800	51 Motor Vehicles
20731	87070	52 Machinery and Equipments
22500	30000	Charged }
110134002	136556031	Voted } Total--(00) (01)

(२) वित्तीय आवश्यकता

तक्ता १

तपशील	प्रत्यक्ष रकमा (२०१९-२०२०) Actuals 2019-2020	अर्थसंकल्पीय अंदाज (२०२०-२०२१) Budget Estimates 2020-2021
1	2	3
(००) (०२) जिल्हा रुग्णालये-(२०५५०१७७) (अनिवार्य)		
०१ वेतन ..	317697	462305
०२ मजुरी ..	-	1
०३ अतिकालिक भत्ता ..	-	1
०५ बक्षिसे ..	-	1
०६ दूरध्वनी, वीज व पाणी शुल्क ..	251	645
१० कंत्राटी सेवा ..	-	1
११ देशांतर्गत प्रवास खर्च ..	26	237
१२ विदेश प्रवास खर्च ..	-	1
१३ कार्यालयीन खर्च ..	1731	4131
१७ संगणक खर्च ..	-	32
२१ पुरवठा व सामग्री ..	13480	10000
२७ लहान बांधकामे ..	-	1
२८ व्यावसायिक सेवा ..	-	10
५० इतर खर्च ..	17	200
५२ यंत्रसामग्री व साधनसामग्री ..	-	1
(००) (०२) एकूण दत्तमत ..	333202	477567
(००) (०३) पोलीस वसाहतीमधील प्राथमिक शाळा-- (२०५५०१८६) (अनिवार्य)		
०१ वेतन ..	687	713
१३ कार्यालयीन खर्च ..	-	1
(००) (०३) एकूण दत्तमत ..	687	714
(००)(०४) जमिनीवरील वाहनांना लायसन्स देणारा विभाग - (२०५५०१९५) (अनिवार्य)		
०१ वेतन ..	4797	5308
११ देशांतर्गत प्रवास खर्च ..	-	1
१३ कार्यालयीन खर्च ..	-	300
३१ सहायक अनुदान (वेतनेतर) ..	-	1
३५ भांडवली मत्तेच्या निर्मिती करीता अनुदान ..	-	-
एकूण-(००)(०४) दत्तमत ..	4797	5610
(००)(०५) कोंडवाडे - (२०५५०२०१) (अनिवार्य)		
३१ सहायक अनुदान (वेतनेतर) ..	-	1
एकूण-(००)(०५) दत्तमत ..	-	1
(००)(०८) नक्षलग्रस्त भागातील सुरक्षाविषयक खर्च योजनेतर/१०० टक्के केंद्र पुरस्कृत - (२०५५०४८२) (अनिवार्य)		
३१ सहाय्यक अनुदाने (वेतनेतर) ..	-	1
५० इतर खर्च ..	350000	-
एकूण-(००)(०८) दत्तमत ..	350000	1

TABLE -I

(रुपये हजारोंत/Rs. in thousands)

सुधारलेले अंदाज (२०२०-२०२१) Revised Estimates 2020-2021 4	अर्थसंकल्पीय अंदाज (२०२१-२०२२) Budget Estimates 2021-2022 5	Particulars 1
		(00)(02)District Hospitals (20550177) (Committed)
396717	492791	01 Salaries
1	1	02 Wages
1	1	03 Overtime Allowance
1	1	05 Rewards
323	645	06 Telephone, Electricity and Water Charges
1	1	10 Contractual Services
60	237	11 Domestic Travel Expenses
1	1	12 Foreign Travel Expenses
2066	4131	13 Office Expenses
01	32	17 Computer Expenses
7500	10000	21 Supplies and Materials
1	1	27 Minor Works
01	10	28 Professional Services
01	200	50 Other Charges
01	1	52 Machinery and Equipments
406676	508053	Voted Total--(00)(02)
		(00)(03) Primary Schools in Police Colony (20550186)(Committed)
713	763	01 Salaries
1	1	13 Office Expenses
714	764	Voted Total--(00)(03)
		(00)(04) Land Conveyance Licencing Department (020550195)(Committed)
5308	5680	01 Salaries
1	1	11 Domestic Travel Expenses
150	300	13 Office Expenses
01	1	31 Grant-in-aid
-	01	35 Grant-in-aid for Creation of Capital Assets
5460	5983	Voted Total--(00)(04)
		(00)(05) Cattle Pounds (20550201) (Committed)
01	1	31 Grant-in-aid (Non-Salary)
01	1	Voted Total--(00)(05)
		(00)(08) Security related expenditure in Naxal affected area Non-Plan 100% Centrally Sponsored (020550482) (Committed)
01	1	31 Grants-in-aid (Non Salary)
436037	400061	50 Other Charges
436038	400062	Voted Total--(00)(08)

(२) वित्तीय आवश्यकता

तक्ता १

तपशील	प्रत्यक्ष रकमा (२०१९-२०२०) Actuals 2019-2020	अर्थसंकल्पीय अंदाज (२०२०-२०२१) Budget Estimates 2020-2021
1	2	3
(००)(०९) जिल्हा पोलीस दल (योजनांतर्गत) (२०५५०५१५) (अनिवार्य)		
०१ वेतन ..	-	-
२२ शस्त्रे व दारूगोळा ..	-	250000
५१ मोटार वाहने ..	164300	357946
५२ यंत्रसामग्री व साधनसामग्री ..	105029	400000
एकूण-(००)(०९) दत्तमत ..	269329	1007946
(००)(१०) तंटामुक्त गाव मोहीम - (२०५५०५३३) (अनिवार्य)		
११ देशांतर्गत प्रवास खर्च ..	-	1
२६ जाहिरात व प्रसिद्धी ..	-	7000
३१ सहायक अनुदाने ..	-	200000
५० इतर खर्च ..	-	1
एकूण-(००)(१०) दत्तमत ..	-	207002
(००)(११) गुन्हा व गुन्हेगारी माग यंत्रणा (२०५५०६२२) (अनिवार्य)		
३१ सहायक अनुदाने ..	-	1
एकूण (००)(११) ..	-	1
(००)(१३) जिल्हा नक्षलविरोधी कार्यक्रम (योजनांतर्गत) (२०५५०६४२) (अनिवार्य)		
२२ शस्त्रे व दारूगोळा ..	-	11000
५१ मोटार वाहने ..	6410	11000
५२ यंत्रसामग्री व साधनसामग्री ..	4779	1011000
एकूण-(००)(१३) दत्तमत ..	11189	1033000
(००)१०९ जिल्हा पोलीस भारित ..	12984	30000
दत्तमत ..	109592061	130868876

TABLE -I

(रुपये हजारोंत/Rs. in thousands)

सुधारलेले अंदाज (२०२०-२०२१) Revised Estimates 2020-2021 4	अर्थसंकल्पीय अंदाज (२०२१-२०२२) Budget Estimates 2021-2022 5	Particulars 1
		(00)(09) District Police Force (Plan) (020550515)(Committed)
–	–	01 Salaries
125000	250000	22 Arms and Ammunition
89487	500000	51 Motor Vehicles
34902	400000	52 Machinery and Equipments
249389	1150000	Voted Total--(00)(09)
		(00)(10) Dispute Free Village (020550533) (Committed)
1	1	11 Domestic Travel Expenses
1750	7000	26 Advertising and Publicity
1	198000	31 Grant-in-aid
1	1	50 Other Charges
1753	205002	Voted Total--(00)(10)
		(00)(11) Crime and Criminal Tracking Network System (020550622)(Committed)
01	1	31 Grant-in-aid (Non-Salary)
01	1	Voted Total -- (00)(11)
		(00)(13)Anti Naxalist Programme (Plan) (020550642)(Committed)
5500	11000	22 Arms and Ammunition
5500	66500	51 Motor Vehicles
252750	72000	52 Machinery and Equipments
263750	149500	Voted } Total--(00)(13)
22500	30000	Chrged }
111497784	138975397	Voted Total--(00)(109)

जिल्हा पोलीस बलाकडे सुपूर्द केलेल्या गुन्हांची
Statement Showing Combine Information of Crime

तक्ता-१

अ. क्र.	गुन्हे व गुन्हांचा प्रकार	वर्षाच्या सुरुवातीस शिल्लक असलेल्या गुन्हांची संख्या	चालू वर्षी दाखल झालेल्या गुन्हांची संख्या	एकूण गुन्हांची संख्या	तपास केलेल्या गुन्हांची संख्या	तपास करून निकाली काढलेले गुन्हे			
		अ फायनल	ब फायनल	क फायनल					
Sr. No.	Type of Crime	No. of Enquiries cases of the begining of the Year	Cases registerd in the current Year	Total No. of Cases Registered	Total No. of pending investigation cases completed	Total No. of Crime investigated and disposed			
						A Final	B Final	C Final	
1	2	3	4	5	6	7	8	9	
Year 2018									
1	खून	.. 979	2187	3126	2367	73	10	43	
2	खुनाचा प्रयत्न	.. 1513	3185	4640	3234	30	50	44	
3	दरोडा	.. 513	781	1284	865	34	23	22	
4	जबरी चोरी	.. 4581	7380	11907	7590	1838	54	61	
5	घरफोडी व चोरी	.. 10443	14674	25048	15560	8280	31	91	
6	चोरी	.. 41832	105670	158284	110622	78106	248	1310	
7	दंगल	.. 5153	10580	15615	10464	235	101	174	
8	भारतीय दंड संहितेप्रमाणे	.. 94672	202124	296369	192189	15708	1424	7636	
9	इतर गुन्हे (सामाजिक व स्थानिक कायदानुसार)	.. 37743	98958	136463	99338	1033	84	443	
10	दारुबंदी प्रकरणे	.. 27343	84847	101476	87435	570	1	32	
Year 2019									
1	खून	.. 971	2073	3005	2205	110	21	36	
2	खुनाचा प्रयत्न	.. 1793	2965	4702	3223	32	71	26	
3	दरोडा	.. 603	606	1205	786	31	22	13	
4	जबरी चोरी	.. 4768	8393	12372	7488	1663	60	89	
5	घरफोडी व चोरी	.. 12247	13936	26332	15084	8245	41	105	
6	चोरी	.. 52479	95835	147716	98566	65075	206	1551	
7	दंगल	.. 6013	7970	17631	9329	146	128	132	
8	भारतीय दंड संहितेप्रमाणे	.. 120837	195686	313626	211644	15578	1452	9170	
9	इतर गुन्हे (सामाजिक व स्थानिक कायदानुसार)	.. 44262	91306	135390	96955	1894	112	722	
10	दारुबंदी प्रकरणे	.. 29124	79673	107177	97006	873	8	26	

एकत्रित माहिती दर्शविणारा तक्ता

Cases Transfer to District Police Force

Chart-I

कोर्टात पाठविलेल्या गुन्ह्यांची संख्या	शाबीत झालेल्या गुन्ह्यांची संख्या	सुटलेल्या गुन्ह्यांची संख्या	कोर्टात चालू असलेल्या गुन्ह्यांची संख्या	वर्ग केलेल्या गुन्ह्यांची संख्या	तपासावर शिल्लक असलेल्या गुन्ह्यांची संख्या	अंदाजे मालाची किंमत		गुन्हे व गुन्ह्यांचा प्रकार
						चोरीस गेलेल्या मालाची अंदाजे किंमत (रुपये लाखात)	परत मिळालेल्या मालाची अंदाजे किंमत (रुपये लाखात)	
Total No. of cases sent up in Court	No. of cases convicted	No. of cases Acquittal	Total No. of cases still pending trial	No. of cases transfer	Total No. of cases pending investigation	Approximately Value of the stolen property	Value of the recover property	Type of Crime
10	11	12	13	14	15	16	17	2
Year 2018								
1734	412	3000	13985	76	976	549000	161000	Murder
2343	247	2430	13195	158	1767	118200	70000	Attempted Murders
477	48	839	3909	42	41971466	540303242	200472996	Dacoities
4144	1309	4300	18432	224	18612856	435838492	207855686	Robberies
3955	1085	9394	26158	1268	127920995	1306072074	246895148	H. B. Ts.
18889	4537	21777	95831	2581	282906313	4735462998	1482343771	Thefts
7305	404	7243	44706	361	6212	43500	0	Riots
125290	42338	132613	558581	6765	122976	13771009019	458979797	Total I.P.C. Crimes
70571	24338	106180	277964	2456	49832	67586096	259344054	Other Offences (Under Local and Special Acts).
71109	1384	87422	431709	2356	29875	102323899	210099309	Prohibition Cases
Year 2019								
1615	385	3856	13216	75	935	293180	154081	Murder
2294	269	3205	13515	190	1695	96400	41400	Attempted Murders
455	51	840	3541	49	6345991	266114686	190968314	Dacoities
4428	1212	5165	17825	308	32270205	467820111	176879035	Robberies
3895	1074	9845	22565	1111	212193069	1902565034	299615738	H. B. Ts.
19351	4637	29284	90215	3634	430873863	4547641259	1735618670	Thefts
6535	525	9977	40483	377	5762	0	0	Riots
142528	52755	197053	524092	10900	1232235471	1621301721	811003711	Total I.P.C. Crimes
77643	28561	128940	255559	2842	43559	122953000	227797062	Other Offences (Under Local and Special Acts).
84176	2484	124358	402733	1910	26763	18537180	223206195	Prohibition Cases

1	2	3	4	5	6	7	8	9
Year 2020 (upto September)								
1	खून	.. 967	1539	2452	1786	58	21	23
2	खुनाचा प्रयत्न	.. 1827	2436	4283	2749	29	46	19
3	दरोडा	.. 504	339	843	572	15	27	10
4	जबरी चोरी	.. 5244	3416	8660	5171	1373	53	34
5	घरफोडी व चोरी	.. 10722	8107	18578	10151	4964	75	36
6	चोरी	.. 52385	39148	91479	56495	34110	87	840
7	दंगल	.. 5869	7980	13924	8602	68	108	98
8	भारतीय दंड संहितेप्रमाणे	.. 125399	208715	334123	174699	9315	846	5317
9	इतर गुन्हे (सामाजिक व स्थानिक कायदानुसार)	.. 45065	91837	136095	92161	884	90	238
10	दारूबंदी प्रकरणे	.. 26311	58539	83957	65266	848	3	15

Chart-I—contd.

10	11	12	13	14	15	16	17	2
Year 2020 (upto September)								
1252	133	995	15750	26	980	844700	818000	Murder
1857	66	832	15901	24	2097	0	0	Attempted Murders
303	19	305	4424	9	7088397	137272116	97341251	Dacoities
2482	296	585	22650	32	2857584	208007867	76825564	Robberies
2154	217	1303	29845	198	14756726	1094149822	229702531	H. B. Ts.
10081	856	6204	108610	761	95157632	2142381472	583324874	Thefts
5461	55	3626	48776	96	7729	0	0	Riots
115870	18950	39418	673879	2254	191315	12199414446	211488166	Total I.P.C. Crimes
48374	8138	10454	281384	1041	77563	4510794	91487565	Other Offences (Under Local and Special Acts).
48926	655	14304	476566	1429	31968	0	221826281	Prohibition Cases

लोकसंख्येच्या जिल्हावार गुन्हांचा
Statement Showing Information Regarding

तक्ता-३

अ. क्र.	जिल्हा	लोकसंख्या	वर्ष	दाखल झालेल्या खुनांची संख्या	दर हजारी प्रमाण	तपासलेल्या गुन्हांची संख्या	तपासावर शिल्लक असलेल्या गुन्हांची संख्या	खुनाचा प्रयत्न झालेली प्रकरणे	दर हजारी प्रमाण	तपास केलेली प्रकरणे	तपासावर शिल्लक असलेली प्रकरणे
Sr. No.	District	Popula- tion	Year	Total No. of Murders	Ratio per thou- sand	No. of Cases investi- gated	Total No. of cases still pending investi- gated	Total No. of attempt to Murders	Ratio per thou- sand	No. of cases investi- gation comple- ted	Total No. of cases still pending investi- gated
1	2	3	4	5	6	7	8	9	10	11	12
1	अकोला Akola	.. 1951	2018	33	0.02	37	15	94	0.05	48	49
		1969	2019	46	0.02	38	8	107	0.05	77	30
		2016	2020	36	0.02	29	7	76	0.04	47	29
2	अमरावती (ग्रा.) Amravati (R.)	.. 2219	2018	50	0.02	67	19	50	0.02	77	35
		2240	2019	45	0.02	64	18	50	0.02	85	24
		2265	2020	49	0.02	67	29	28	0.01	52	17
3	बुलढाणा Buldhana	.. 2786	2018	45	0.02	44	1	79	0.03	76	3
		2812	2019	33	0.01	29	4	56	0.02	49	7
		2924	2020	33	0.01	29	4	56	0.02	37	19
4	यवतमाळ Yavatmal	.. 3015	2018	43	0.01	39	16	48	0.02	40	37
		3043	2019	45	0.01	66	28	35	0.01	73	34
		3144	2020	52	0.02	74	39	47	0.01	71	49
5	वाशिम Washim	.. 1307	2018	22	0.02	24	9	40	0.03	39	35
		1319	2019	31	0.02	27	13	51	0.04	43	43
		1287	2020	23	0.02	36	13	63	0.05	39	67
6	औरंगाबाद (ग्रा.) Aurangabad (R.)	.. 2418	2018	43	0.02	70	27	44	0.02	82	38
		2441	2019	36	0.01	62	16	43	0.02	81	13
		2622	2020	24	0.01	37	12	24	0.01	37	15
7	जालना Jalna	.. 2150	2018	43	0.02	72	17	71	0.03	159	37
		2170	2019	38	0.02	55	29	69	0.03	106	89
		2348	2020	37	0.02	66	19	93	0.04	182	61
8	बीड Beed	.. 2830	2018	48	0.02	56	20	117	0.04	129	47
		2857	2019	54	0.02	58	11	74	0.03	71	51
		3031	2020	39	0.01	42	16	118	0.04	72	102
9	उस्मानाबाद Usmanabad	.. 1800	2018	41	0.02	41	0	58	0.03	58	0
		1817	2019	41	0.02	40	1	35	0.02	35	2
		1861	2020	26	0.01	15	11	21	0.01	21	22
10	नांदेड Nanded	.. 3668	2018	56	0.02	51	35	70	0.02	58	62
		3703	2019	55	0.01	63	27	102	0.03	93	71
		3855	2020	55	0.01	47	35	62	0.02	78	55
11	लातूर Latur	.. 2683	2018	28	0.01	44	17	28	0.01	1	25
		2708	2019	41	0.02	57	20	46	0.02	72	20
		2853	2020	26	0.01	45	19	45	0.02	64	35
12	परभणी Parbhani	.. 2011	2018	40	0.02	37	22	89	0.04	90	53
		2030	2019	00	0.00	00	00	00	0.00	00	00
		2164	2020	28	0.01	30	10	105	0.05	80	73
13	हिंगोली Hingoli	.. 1289	2018	27	0.02	20	14	35	0.03	47	25
		1301	2019	26	0.02	25	14	39	0.03	42	35
		1381	2020	22	0.02	9	27	30	0.02	11	54
14	कोल्हापूर Kolhapur	.. 4202	2018	39	0.01	38	15	114	0.03	72	87
		4242	2019	48	0.01	34	14	85	0.02	45	40
		4311	2020	36	0.01	33	17	62	0.01	61	51

सन २०२० चे आकडे ३०-९-२०२० पर्यंतचे आहेत.

Figures for the year 2020 are upto 30-9-2020.

दर हजारी प्रमाण दर्शविणारा तक्ता

Crime as per Population at the rate of per Thousand

Chart-III

दरो- ड्याची प्रकरणे	दर हजारी प्रमाण	तपास केलेली प्रकरणे	तपासावर शिल्लक असलेली प्रकरणे	जबरी चोरीची प्रकरणे	दर हजारी प्रमाण	तपास केलेली प्रकरणे	तपासावर शिल्लक असलेल्या गुन्हांची संख्या	घरफोडी व चोरीची प्रकरणे	दर हजारी प्रमाण	तपास केलेली प्रकरणे	तपासावर शिल्लक असलेल्या गुन्हांची संख्या
Dacoities	Ratio per Thousand	No. of cases investi- gation comple- ted	Total No. of cases still pending investi- gated	Robbery	Ratio per Thousand	No. of cases investi- gated comple- ted	Total No. of cases still pending investi- gated	House Breaking and thiefs	Ratio per thousand	No. of cases investi- gated comple- ted	Total No. of cases still pending investi- gated
13	14	15	16	17	18	19	20	21	22	23	24
5	0.00	2	21	84	0.04	63	21	188	0.10	142	46
6	0.00	5	1	73	0.04	39	34	170	0.09	137	33
4	0.00	3	1	38	0.02	19	19	147	0.07	69	78
2	0.00	7	2	54	0.02	71	26	200	0.09	279	70
2	0.00	4	1	20	0.01	46	10	167	0.07	237	61
3	0.00	4	4	17	0.01	27	7	88	0.04	149	37
7	0.00	7	0	60	0.02	59	1	1021	0.37	1016	5
16	0.01	13	3	87	0.03	84	3	1122	0.40	1083	39
4	0.00	2	2	54	0.02	36	18	867	0.30	633	234
4	0.00	4	1	48	0.02	44	47	145	0.05	124	138
2	0.00	5	2	35	0.01	85	40	132	0.04	266	110
2	0.00	3	3	22	0.01	59	22	110	0.03	221	92
6	0.00	0	6	18	0.01	25	14	84	0.06	80	49
4	0.00	5	5	32	0.02	23	23	83	0.06	78	54
5	0.00	6	4	14	0.01	18	19	50	0.04	56	48
14	0.01	23	8	32	0.01	68	27	173	0.07	272	50
7	0.00	15	5	42	0.02	69	25	115	0.05	165	41
10	0.00	15	8	18	0.01	43	19	75	0.03	116	44
10	0.00	18	5	74	0.03	159	30	186	0.09	470	88
10	0.00	15	10	97	0.04	127	73	263	0.12	351	217
12	0.01	22	13	79	0.03	152	61	288	0.12	505	128
20	0.01	20	13	59	0.02	83	28	146	0.05	189	58
10	0.00	17	7	57	0.02	44	38	151	0.05	116	91
14	0.00	9	17	34	0.01	30	46	147	0.05	96	145
7	0.00	7	0	33	0.02	32	1	171	0.10	171	0
10	0.01	8	2	37	0.02	36	1	196	0.11	181	15
5	0.00	4	2	24	0.01	10	14	112	0.06	49	63
15	0.00	11	17	85	0.02	53	72	234	0.06	271	170
16	0.00	19	14	119	0.03	100	91	249	0.07	242	177
9	0.00	9	14	84	0.02	87	88	235	0.06	223	189
16	0.01	0	6	48	0.02	74	31	172	0.06	254	99
8	0.00	16	7	77	0.03	108	36	166	0.06	262	92
7	0.00	12	6	59	0.02	96	40	152	0.05	260	93
7	0.00	6	9	34	0.02	21	26	142	0.07	144	73
00	0.00	00	00	00	0.00	00	00	00	0.00	00	00
2	0.00	2	3	27	0.01	33	22	139	0.06	116	114
7	0.01	15	7	22	0.02	22	22	101	0.08	103	51
5	0.00	4	8	23	0.02	21	28	85	0.07	75	66
4	0.00	1	11	12	0.01	3	37	72	0.05	12	126
29	0.01	21	23	209	0.05	292	122	826	0.20	292	122
28	0.01	13	15	152	0.04	67	85	398	0.09	173	225
8	0.00	8	13	89	0.02	122	61	191	0.04	249	164

1	2	3	4	5	6	7	8	9	10	11	12	
15	पूणे (ग्रा.) Pune (R.)	..	4043	2018	137	0.03	126	67	176	0.04	139	136
			4081	2019	100	0.02	104	55	147	0.04	179	95
			4478	2020	71	0.02	65	61	145	0.03	115	125
16	सांगली Sangli	..	3057	2018	137	0.04	126	67	176	0.06	139	136
			3086	2019	100	0.03	104	55	147	0.05	179	95
			3123	2020	71	0.02	65	61	145	0.05	115	125
17	सातारा Satara	..	3246	2018	51	0.02	60	10	71	0.02	69	31
			3277	2019	56	0.02	46	20	94	0.03	82	45
			3296	2020	36	0.01	42	15	71	0.02	62	51
18	सोलापूर (ग्रा.) Solapur (R.)	..	3644	2018	78	0.07	80	23	103	0.10	92	35
			3678	2019	62	0.06	79	17	103	0.10	102	55
			3790	2020	8	0.01	4	5	29	0.03	15	16
19	भंडारा Bhandara	..	1296	2018	15	0.01	19	5	16	0.01	25	7
			1308	2019	25	0.02	30	9	26	0.02	33	10
			1306	2020	13	0.01	22	7	15	0.01	25	13
20	चंद्रपूर Chandrapur	..	2381	2018	30	0.01	44	13	21	0.01	29	11
			2403	2019	33	0.01	46	13	31	0.01	42	13
			2406	2020	45	0.02	58	25	35	0.01	48	20
21	नागपूर (ग्रा.) Nagpur (R.)	..	2295	2018	36	0.02	34	17	22	0.01	34	8
			2317	2019	46	0.02	49	14	25	0.01	26	7
			2381	2020	33	0.01	41	11	22	0.01	23	8
22	वर्धा Wardha	..	1404	2018	35	0.02	52	14	36	0.03	61	22
			1417	2019	41	0.03	55	8	41	0.03	63	18
			1410	2020	30	0.02	38	13	27	0.02	45	16
23	गोंदिया Gondia	..	1434	2018	25	0.02	22	15	21	0.01	18	12
			1447	2019	37	0.03	39	13	18	0.01	26	4
			1468	2020	24	0.02	27	10	8	0.01	9	3
24	गडचिरोली Gadchiroli	..	1164	2018	40	0.03	38	2	58	0.05	39	19
			1175	2019	39	0.03	28	11	52	0.04	27	25
			1194	2020	21	0.02	27	39	29	0.02	31	108
25	अहमदनगर Ahmednagar	..	4896	2018	77	0.02	122	46	195	0.04	266	154
			4942	2019	77	0.02	124	46	124	0.03	266	135
			5055	2020	71	0.02	177	177	50	116	0.02	252
26	धुळे Dhule	..	2245	2018	25	0.01	24	1	46	0.02	45	1
			2266	2019	27	0.01	25	2	54	0.02	54	0
			2410	2020	27	0.01	27	0	31	0.01	31	0
27	जळगाव Jalgaon	..	4607	2018	65	0.01	80	29	86	0.02	119	51
			4650	2019	61	0.01	90	90	94	0.02	145	145
			4796	2020	42	0.01	64	23	104	0.02	158	85
28	नाशिक (ग्रा.) Nasik (R.)	..	4855	2018	80	0.02	56	37	83	0.02	32	60
			4901	2019	47	0.01	27	33	50	0.01	25	44
			5171	2020	63	0.01	49	47	51	0.01	56	39
29	नंदुरबार Nandurbar	..	1814	2018	28	0.02	32	5	27	0.01	23	16
			1831	2019	22	0.01	24	3	23	0.01	24	15
			2005	2020	24	0.01	26	7	26	0.01	23	13
30	रायगड Raigad	..	1914	2018	42	0.02	36	16	20	0.01	17	12
			1932	2019	21	0.01	28	9	13	0.01	16	9
			2066	2020	15	0.01	13	11	17	0.01	13	13

३--चालू

13	14	15	16	17	18	19	20	21	22	23	24
70	0.02	57	51	384	0.09	274	346	673	0.17	565	644
35	0.01	52	29	247	0.06	386	159	554	0.14	822	325
26	0.01	24	31	132	0.03	108	183	273	0.06	215	383
70	0.02	57	51	384	0.13	274	346	673	0.22	565	644
35	0.01	52	29	247	0.08	386	159	554	0.18	822	325
26	0.01	24	31	132	0.04	108	183	273	0.09	215	383
24	0.01	30	13	135	0.04	154	54	388	0.12	410	142
30	0.01	18	25	162	0.05	136	80	392	0.12	326	211
17	0.01	23	17	62	0.02	98	47	220	0.07	298	134
23	0.02	25	7	88	0.08	88	62	383	0.37	361	199
28	0.03	30	11	99	0.09	111	46	502	0.47	487	239
4	0.00	1	3	29	0.03	18	19	145	0.13	42	143
1	0.00	7	2	15	0.01	22	11	161	0.12	225	95
1	0.00	3	1	13	0.01	24	7	148	0.11	243	74
1	0.00	2	1	10	0.01	17	8	97	0.07	171	61
3	0.00	4	4	30	0.01	46	14	218	0.09	301	72
5	0.00	9	1	35	0.01	49	18	204	0.08	276	96
0	0.00	1	0	16	0.01	34	6	133	0.06	229	51
5	0.00	5	2	58	0.03	58	24	262	0.11	300	113
6	0.00	1	7	40	0.02	43	21	246	0.11	228	131
1	0.00	6	1	10	0.00	24	11	161	0.07	134	127
3	0.00	6	3	30	0.02	63	14	211	0.15	348	122
0	0.00	3	0	34	0.02	48	20	204	0.14	326	103
2	0.00	2	0	18	0.01	38	8	88	0.06	191	45
5	0.00	7	4	32	0.02	19	23	208	0.15	145	115
4	0.00	5	3	29	0.02	46	6	160	0.11	211	64
1	0.00	1	2	5	0.00	7	4	61	0.04	95	30
3	0.00	3	0	4	0.00	4	0	65	0.06	65	0
4	0.00	4	0	6	0.01	5	1	91	0.08	88	3
2	0.00	2	2	4	0.00	7	4	53	0.04	60	44
88	0.02	163	95	374	0.08	553	301	714	0.15	993	188
53	0.01	141	64	388	0.08	669	342	719	0.15	1246	225
35	0.01	99	55	172	0.03	511	274	382	0.08	1007	598
42	0.02	40	2	84	0.04	52	32	159	0.07	36	123
36	0.02	36	0	126	0.06	80	46	204	0.09	47	157
32	0.01	32	0	14	0.01	14	0	103	0.04	29	74
32	0.01	44	23	157	0.03	199	72	360	0.08	425	138
54	0.01	77	77	155	0.03	227	227	368	0.08	506	506
16	0.00	58	30	92	0.02	182	105	273	0.06	467	205
26	0.01	9	39	107	0.02	46	74	310	0.06	118	215
14	0.00	5	22	78	0.02	31	68	311	0.06	136	220
10	0.00	15	17	53	0.01	59	60	170	0.03	181	209
17	0.01	15	12	31	0.02	28	16	100	0.06	90	56
7	0.00	13	6	12	0.01	17	11	60	0.03	74	42
3	0.00	2	3	8	0.00	11	6	67	0.03	72	39
14	0.01	6	8	41	0.02	28	29	207	0.11	169	130
4	0.00	10	9	39	0.02	44	24	204	0.11	219	115
5	0.00	4	3	16	0.01	32	8	64	0.03	93	86

1	2	3	4	5	6	7	8	9	10	11	12	
31	रत्नागिरी Ratnagiri	..	1589	2018	21	0.01	26	6	17	0.01	19	9
			1604	2019	14	0.01	20	7	24	0.01	33	11
			2066	2020	12	0.01	19	7	14	0.01	25	5
32	सिंधुदुर्ग Sindhudurg	..	836	2018	9	0.01	8	4	17	0.02	6	11
			844	2019	8	0.01	10	2	15	0.02	21	5
			1615	2020	3	0.00	2	3	8	0.00	9	4
33	ठाणे (ग्रा.) Thane (R.)	..	2444	2018	34	0.01	34	17	29	0.01	29	14
			2467	2019	41	0.02	41	23	23	0.01	23	15
			850	2020	24	0.03	29	17	13	0.02	16	11
34	पालघर Palghar	..	3223	2018	72	0.02	72	35	55	0.02	36	35
			3253	2019	72	0.02	70	36	38	0.01	38	35
			2859	2020	45	0.02	46	36	38	0.01	45	28
35	पूणे'रेल्वे Pune Rlys	..	0	2018	2	0.00	1	1	1	0.00	0	1
			0	2019	4	0.00	5	0	0	0.00	1	0
			0	2020	1	0.00	1	0	2	0.00	1	1
36	नागपूर रेल्वे Nagpur Rlys	..	0	2018	0	0.00	0	0	1	0.00	1	0
			0	2019	3	0.00	3	0	2	0.00	2	0
			0	2020	1	0.00	1	0	1	0.00	1	1
37	मुंबई रेल्वे Mumbai Rlys	..	0	2018	8	0.00	10	5	15	0.00	14	3
			0	2019	8	0.00	10	3	21	0.00	19	5
			0	2020	3	0.00	3	3	2	0.00	7	0
38	औरंगाबाद रेल्वे Aurangabad Rlys	..	0	2018	1	0.00	4	1	1	2.00	2	1
			0	2019	1	0.00	4	3	1	0.00	1	1
			0	2020	0	0.00	0	0	0	0.00	0	0
39	नागपूर शहर Nagpur City	..	2757	2018	72	0.03	54	18	77	0.03	34	43
			2783	2019	90	0.03	71	19	80	0.03	46	34
			2947	2020	71	0.02	94	29	74	0.03	120	54
40	पूणे शहर Pune City	..	4083	2018	95	0.02	72	1	128	0.03	128	0
			4121	2019	74	0.02	71	3	121	0.03	115	6
			4892	2020	56	0.01	40	28	60	0.01	57	15
41	ठाणे शहर Thane City	..	5187	2018	108	0.02	106	55	141	0.03	140	102
			5236	2019	82	0.02	77	58	97	0.02	107	90
			5696	2020	58	0.01	34	32	55	0.01	37	32
42	मुंबई शहर Mumbai City	..	12876	2018	164	0.01	152	120	280	0.02	259	127
			12997	2019	165	0.01	158	127	343	0.03	315	155
			12911	2020	107	0.01	116	118	227	0.02	199	183
43	नाशिक शहर Nasik City	..	1775	2018	35	0.02	37	13	50	0.03	52	18
			1792	2019	24	0.01	27	10	73	0.04	47	44
			2074	2020	16	0.01	17	9	39	0.02	52	31
44	औरंगाबाद शहर Aurangabad City	..	1634	2018	36	0.02	41	13	74	0.05	78	36
			1649	2019	35	0.02	36	12	46	0.03	61	21
			1892	2020	17	0.01	20	9	29	0.02	25	25
45	सोलापूर शहर Solapur City	..	1048	2018	10	0.01	10	0	33	0.03	33	0
			1058	2019	20	0.02	19	1	32	0.03	30	2
			1077	2020	8	0.01	4	5	29	0.03	15	16
46	नवी मुंबई शहर Navi Mumbai City	..	2179	2018	52	0.02	35	17	47	0.02	27	20
			2199	2019	53	0.02	28	25	54	0.02	39	15
			2851	2020	26	0.01	11	15	24	0.01	10	14
47	अमरावती शहर Amravati City	..	875	2018	36	0.04	35	1	75	0.09	69	6
			883	2019	27	0.03	19	8	66	0.07	29	37
			940	2020	26	0.03	13	13	87	0.09	24	63
48	पिंपरी-चिंचवड Pimpri-chinchwad	..	2263	2018	28	0.01	25	3	28	0.01	28	0
			2284	2019	68	0.03	65	3	91	0.04	91	0
			2464	2020	50	0.02	49	1	41	0.02	40	1

सन २०२० चे आकडे ३०-९-२०२० पर्यंतचे आहेत.

Figures for the year 2020 are upto 30-9-2020.

३--चातू

13	14	15	16	17	18	19	20	21	22	23	24
6	0.00	6	4	18	0.01	27	12	124	0.08	189	73
5	0.00	9	6	27	0.02	39	23	152	0.09	225	89
4	0.00	10	4	13	0.01	36	17	60	0.03	149	54
3	0.00	4	1	10	0.01	7	5	87	0.10	55	53
2	0.00	1	2	7	0.01	10	2	69	0.08	107	18
0	0.00	2	0	4	0.00	3	3	35	0.02	37	16
7	0.00	7	5	148	0.06	148	65	313	0.13	313	168
3	0.00	2	0	153	0.06	153	89	313	0.13	313	168
2	0.00	5	2	120	0.14	91	94	230	0.27	197	201
19	0.01	15	12	327	0.10	261	152	710	0.22	615	310
10	0.00	10	12	287	0.09	239	199	656	0.20	447	519
8	0.00	6	14	111	0.04	92	217	300	0.10	337	485
6	0.00	3	5	14	0.00	16	7	0	0.00	0	0
4	0.00	8	1	24	0.00	21	10	0	0.00	0	0
1	0.00	1	1	7	0.00	11	6	0	0.00	0	0
1	0.00	1	0	32	0.00	32	0	0	0.00	0	0
1	0.00	1	0	14	0.00	14	0	2	0.00	2	0
0	0.00	0	0	5	0.00	5	3	0	0.00	0	0
8	0.00	9	1	994	0.00	906	158	0	0.00	0	0
9	0.00	4	7	1549	0.00	1295	411	5	0.00	4	1
2	0.00	9	0	483	0.00	877	17	1	0.00	2	0
0	0.00	1	0	83	109.00	109	82	0	0.00	0	0
2	0.00	2	1	95	0.00	100	26	0	0.00	0	0
0	0.00	0	0	39	0.00	0	0	0	0.00	0	0
26	0.01	16	10	241	0.09	140	101	861	0.31	456	405
15	0.01	8	7	201	0.07	115	86	801	0.29	335	466
16	0.01	26	19	87	0.03	192	97	457	0.16	967	549
27	0.01	26	1	336	0.08	277	59	2576	0.63	945	1631
20	0.00	20	0	221	0.05	166	55	1827	0.44	764	1063
3	0.00	3	1	111	0.02	119	42	224	0.05	186	106
25	0.00	17	33	614	0.12	766	337	1222	0.24	1173	824
15	0.00	27	21	559	0.11	456	431	964	0.18	1223	549
6	0.00	2	2	236	0.04	102	214	447	0.08	148	360
32	0.00	36	31	18	0.00	16	34	2244	0.17	2086	3926
37	0.00	31	71	1096	0.08	1078	1706	2058	0.16	1951	4033
22	0.00	26	67	480	0.04	426	1760	1186	0.09	938	4281
10	0.01	15	7	210	0.12	222	108	255	0.14	298	114
17	0.01	15	9	247	0.14	194	161	285	0.16	217	182
6	0.00	9	6	135	0.07	207	89	183	0.09	237	128
9	0.01	6	8	135	0.08	134	78	180	0.11	151	100
6	0.00	9	5	163	0.10	144	96	169	0.10	173	97
3	0.00	5	3	57	0.03	105	48	98	0.05	109	86
2	0.00	2	0	46	0.04	46	0	130	0.12	130	0
6	0.01	6	0	46	0.04	38	8	124	0.12	84	40
4	0.00	1	3	29	0.03	18	19	145	0.13	42	143
11	0.01	5	6	297	0.14	202	95	460	0.21	287	173
6	0.00	5	1	244	0.11	167	77	386	0.18	254	132
4	0.00	1	3	114	0.04	37	77	191	0.07	44	147
3	0.00	2	1	133	0.15	128	5	251	0.29	251	0
8	0.01	2	6	67	0.08	13	44	176	0.20	78	81
6	0.01	4	2	91	0.10	30	61	230	0.24	103	127
15	0.01	15	0	130	0.06	91	39	145	0.06	105	40
32	0.01	32	0	351	0.15	237	114	384	0.17	116	268
17	0.01	17	0	120	0.05	84	36	190	0.08	53	137

लोकसंख्येच्या जिल्हावार गुन्द्यांचे
Statement Showing Information Regarding

तक्ता-३

अ. क्र. Sr. No.	जिल्हा District	लोकसंख्या Population	वर्ष Year	चोरीची प्रकरणे Total No. of Thefts	दर प्रमाण Ratio per Thousand	तपास केलेली प्रकरणे No. of cases Investigated	तपासावर शिल्लक असलेल्या गुन्द्यांची संख्या Total No. of cases still pending Investigated	दंगलीची प्रकरणे Total No. of Riots cases	दर प्रमाण Ratio per Thousand	तपास केलेली प्रकरणे No. of cases Investigated completed	तपासावर शिल्लक असलेली प्रकरणे Total No. of cases still pending Investigated
1	2	3	4	5	6	7	8	9	10	11	12
1	अकोला Akola	1951 1969 2016	2018 2019 2020	785 801 725	0.40 0.41 0.36	557 584 352	228 217 373	150 165 100	0.08 0.08 0.05	94 114 44	56 51 56
2	अमरावती ग्रामीण Amravati Rural	2219 2240 2265	2018 2019 2020	870 870 618	0.39 0.39 0.27	1164 1148 913	278 295 221	53 39 39	0.02 0.02 0.02	71 58 60	19 21 23
3	बुलढाणा Buldhana	2786 2812 2924	2018 2019 2020	792 896 675	0.28 0.32 0.23	788 863 490	4 33 185	229 258 244	0.08 0.09 0.08	227 233 183	2 25 61
4	यवतमाळ Yavatmal	3015 3043 3144	2018 2019 2020	680 737 458	0.23 0.24 0.15	501 1302 874	496 500 377	100 62 63	0.03 0.02 0.02	83 162 142	102 83 79
5	वाशिम Washim	1300 1300 1300	2018 2019 2020	369 337 230	0.28 0.26 0.18	319 360 213	185 162 179	135 92 113	0.10 0.07 0.09	118 109 72	74 57 98
6	औरंगाबाद ग्रामीण Aurangabad Rural	2418 2441 2622	2018 2019 2020	1144 958 628	0.47 0.39 0.24	1497 1414 874	456 246 286	347 198 207	0.14 0.08 0.08	380 305 253	107 46 69
7	जालना Jalna	2150 2170 2348	2018 2019 2020	823 797 1215	0.38 0.37 0.52	956 1338 1963	359 748 527	273 258 401	0.13 0.12 0.17	601 344 667	86 266 149
8	बीड Beed	2830 2857 3031	2018 2019 2020	688 690 470	0.24 0.24 0.16	779 501 445	243 424 465	400 306 411	0.14 0.11 0.14	426 282 223	157 166 367
9	उस्मानाबाद Osmanabad	1800 1817 1861	2018 2019 2020	485 584 321	0.27 0.32 0.17	484 544 164	1 40 154	260 211 175	0.14 0.12 0.09	258 192 85	2 19 90
10	नांदेड Nanded	3668 3703 3850	2018 2019 2020	573 898 610	0.16 0.24 0.16	602 717 671	376 557 496	312 187 235	0.09 0.05 0.06	217 247 171	190 130 194
11	लातूर Latur	2683 2708 2853	2018 2019 2020	418 449 442	0.16 0.17 0.15	637 638 637	198 179 206	222 151 193	0.08 0.06 0.07	363 243 265	148 87 108
12	परभणी Parbhani	2011 2030 2164	2018 2019 2020	537 00 442	0.27 0.00 0.20	537 00 400	221 00 299	161 00 87	0.08 0.00 0.04	140 00 65	72 00 51
13	हिंगोली Hingoli	1289 1301 1381	2018 2019 2020	236 318 239	0.18 0.24 0.17	286 286 95	134 220 336	159 98 114	0.12 0.08 0.08	166 83 36	76 68 146
14	कोल्हापूर Kolhapur	4202 4242 4311	2018 2019 2020	826 1015 543	0.20 0.24 0.13	881 548 608	468 467 399	247 283 254	0.06 0.07 0.06	232 137 193	141 146 224

सन २०२० चे आकडे ३०-९-२०२० पर्यंतचे आहेत.
Figures for the year 2020 are upto 30-9-2020.

दर हजारी प्रमाण दर्शविणारा तक्ता

Crime cases as per Population at the rate of per Thousand

Chart-III

भारतीय दंडसंहिते- प्रमाणे गुन्हे Offences registered Under IPC	दर हजारी प्रमाण Ratio per Thousand	तपास केलेली प्रकरणे No. of cases Investi- gated completed	तपासावर सामाजिक व स्थानिक कायदानुसार प्रकरणे Total No. of cases still pending Investi- gated		दर हजारी प्रमाण Ratio per Thousand	तपास केलेली प्रकरणे No. of cases Investi- gated completed	तपासावर दारूबंदी प्रकरणे गुन्हांची संख्या Total No. of cases still pending Investi- gated		दर हजारी प्रमाण Ratio per Thousand	तपास केलेली प्रकरणे No. of cases Investi- gated completed	तपासावर शिल्लक असलेल्या गुन्हांची संख्या Total No. of cases still pending Investi- gated
			शिल्लक असलेली प्रकरणे Total No. of cases still pending Investi- gated	स्थानिक कायदानुसार प्रकरणे Other Offences (Under Local) and Special Acts			शिल्लक असलेल्या प्रकरणे Total No. of cases still pending Investi- gated	दारूबंदी प्रकरणे Prohibi- tion cases			
13	14	15	16	17	18	19	20	21	22	23	24
5863	3.01	4582	1281	2526	1.29	2040	486	1727	0.89	1503	224
6027	3.06	4642	1385	2761	1.40	2355	406	1740	0.88	1732	8
6597	3.27	3515	3082	1563	0.78	1028	535	2028	1.01	1196	832
3407	1.54	4476	801	1768	0.80	2095	467	2547	1.15	3381	942
3504	1.56	4305	949	2092	0.93	2559	536	2614	1.17	3556	1065
2896	1.28	4007	1020	1335	0.59	1945	375	2553	1.13	3609	1197
6955	2.50	6864	91	6551	2.35	6537	14	4130	1.48	4127	3
7838	2.79	7541	297	6223	2.21	6159	64	3948	1.40	3912	36
6205	2.12	5034	1171	4931	1.69	4691	240	3269	1.12	3028	241
4500	1.49	3669	2616	4389	1.46	3858	1400	4375	1.45	3383	1785
4597	1.51	8631	2680	3531	1.16	4859	1104	4057	1.33	5578	1570
5184	1.65	8282	3398	2007	0.64	3091	932	4228	1.34	5230	1542
2175	1.67	1050	909	740	0.57	777	204	1645	1.27	1622	326
2372	1.82	2128	1153	1119	0.86	912	411	1829	1.41	1740	415
4505	3.47	3136	2522	559	0.43	533	437	1348	1.04	1051	712
3074	1.27	3883	896	1171	0.48	1296	333	1889	0.78	2042	477
4741	1.94	5637	993	2237	0.92	2570	89	1905	0.78	2382	182
1539	0.59	2532	591	1692	0.65	1781	248	1646	0.63	1828	133
2321	1.08	2890	639	878	0.41	2191	206	1192	0.55	1936	199
2541	1.17	3180	2217	890	0.41	1096	797	919	0.42	1118	583
3363	1.43	5580	1235	1458	0.62	2255	236	1226	0.52	1809	123
3032	1.07	3203	1278	3170	1.12	3713	123	2325	0.82	2674	274
2707	0.95	2438	1776	2537	0.89	2439	530	2373	0.83	2209	457
2232	0.74	1509	2119	2217	0.73	1739	1063	2093	0.69	1735	897
1937	1.08	1915	24	1400	0.78	1385	15	1024	0.57	1021	3
1949	1.07	1710	239	1051	0.58	1008	43	865	0.48	845	20
1349	0.72	589	760	1119	0.60	803	316	749	0.40	472	277
4912	1.34	4611	1693	1053	0.29	958	364	1776	0.48	1767	438
5154	1.39	5011	1836	996	0.27	1032	328	1562	0.42	1498	502
4786	1.24	4273	2349	748	0.19	609	467	1420	0.37	1205	717
1797	0.67	3092	984	983	0.37	947	268	1195	0.45	1664	437
1870	0.69	2703	846	1566	0.58	1790	254	1073	0.40	1325	395
1716	0.60	2472	884	1871	0.66	2092	447	1043	0.37	1252	295
3530	1.76	3489	1366	649	0.32	630	154	892	0.44	867	189
00	0.00	00	00	00	0.00	00	00	00	0.00	00	00
3433	1.59	2846	1734	432	0.20	364	190	903	0.42	654	306
1096	0.85	1020	527	1487	1.15	1324	319	1005	0.78	1429	349
2398	1.84	2286	724	561	0.43	506	431	1110	0.85	997	508
1872	1.36	1557	1039	331	0.24	175	587	675	0.49	334	869
2218	0.53	2066	1294	1763	0.42	1556	558	904	0.22	944	259
3078	0.73	1766	1312	3768	0.89	4513	3337	1447	0.34	1301	146
2227	0.52	2041	1712	5519	1.28	380	2191	1061	0.25	1082	257

1	2	3	4	5	6	7	8	9	10	11	12	
15	पुणे ग्रामीण Pune Rural	..	4043	2018	4052	1.00	3281	3400	973	0.24	633	743
			4081	2019	2568	0.63	4056	1361	679	0.17	873	434
			4478	2020	1386	0.31	1104	1643	646	0.14	340	740
16	सांगली Sangli	..	3057	2018	1509	0.49	1425	87	351	0.11	322	29
			3086	2019	1462	0.47	1325	137	273	0.09	305	32
			3123	2020	687	0.22	265	422	253	0.08	107	146
17	सातारा Satara	..	3246	2018	1258	0.39	1287	401	369	0.11	417	107
			3277	2019	1218	0.37	1101	523	276	0.08	270	112
			3296	2020	683	0.21	794	413	368	0.11	291	190
18	सोलापूर ग्रामीण Solapur Rural	..	3644	2018	1757	0.48	1510	928	625	0.17	550	336
			3678	2019	2015	0.55	2240	809	512	0.14	685	182
			3790	2020	1314	0.35	1376	664	491	0.13	454	232
19	भंडारा Bhandara	..	1296	2018	383	0.37	519	202	50	0.05	67	23
			1308	2019	449	0.42	651	227	43	0.04	66	24
			1306	2020	345	0.32	56	339	94	0.09	2	108
20	चंद्रपूर Chandrapur	..	2381	2018	698	0.29	906	262	71	0.03	117	38
			2403	2019	764	0.32	1026	371	88	0.04	126	52
			2406	2020	500	0.21	871	278	59	0.02	111	56
21	नागपूर ग्रामीण Nagpur Rural	..	2295	2018	1300	0.57	1227	522	103	0.04	109	58
			2317	2019	1111	0.48	1172	458	68	0.03	94	32
			2381	2020	763	0.32	702	462	36	0.02	41	27
22	वर्धा Wardha	..	1404	2018	625	0.45	997	411	55	0.04	92	34
			1417	2019	612	0.43	1023	356	42	0.03	76	29
			1410	2020	410	0.29	766	201	31	0.02	60	22
23	गोंदिया Gondia	..	1434	2018	389	0.27	309	191	49	0.03	39	31
			1447	2019	343	0.24	420	114	33	0.02	47	17
			1468	2020	231	0.16	238	107	15	0.01	21	11
24	गडचिरोली Gadchiroli	..	1164	2018	118	0.10	116	2	18	0.02	18	0
			1175	2019	138	0.12	134	4	7	0.01	7	0
			1194	2020	132	0.11	131	88	16	0.01	14	15
25	अहमदनगर Ahmednagar	..	4896	2018	2203	0.45	3017	1481	779	0.16	1056	532
			4942	2019	2938	0.59	4329	2113	714	0.14	1263	963
			5055	2020	1442	0.29	3555	2033	693	0.14	1332	880
26	धुळे Dhule	..	2245	2018	600	0.27	209	391	219	0.10	217	2
			2266	2019	661	0.29	176	455	174	0.08	174	3
			2410	2020	351	0.15	92	259	166	0.07	164	2
27	जळगाव Jalgaon	..	4607	2018	1177	0.26	1346	461	301	0.07	347	121
			4650	2019	1249	0.27	1710	1710	303	0.07	424	424
			4796	2020	833	0.17	1452	811	285	0.06	438	269
28	नाशिक (ग्रा.) Nasik (R.)	..	4855	2018	1104	0.23	459	719	434	0.09	214	278
			4901	2019	1154	0.24	560	705	341	0.07	171	234
			5171	2020	603	0.12	608	697	355	0.07	244	345
29	नंदूरबार Nandurbar	..	1814	2018	300	0.17	297	139	109	0.06	115	41
			1831	2019	256	0.14	247	148	58	0.03	57	42
			2005	2020	215	0.11	216	146	70	0.03	63	48
30	रायगड Raigad	..	1914	2018	600	0.31	415	265	207	0.11	178	91
			1932	2019	489	0.25	495	259	168	0.09	201	59
			2066	2020	278	0.13	243	294	139	0.07	77	121

सन २०२० चे आकडे ३०-९-२०२० पर्यंतचे आहेत.

Figures for the year 2020 are upto 30-9-2020.

३--चातू

13	14	15	16	17	18	19	20	21	22	23	24
10328	2.55	8026	6430	2348	0.58	2046	1397	2367	0.59	1710	1921
5887	1.44	9641	3802	1268	0.31	2457	896	1856	0.45	2939	974
978	0.22	6327	7441	964	0.22	1078	780	1902	0.42	705	2171
3316	1.08	2969	347	2970	0.97	2907	63	628	0.21	573	55
3335	1.08	2860	475	3460	1.12	3321	139	792	0.26	692	100
2288	0.73	338	1950	2314	0.74	2060	254	606	0.19	425	181
7141	2.20	7365	1906	2032	0.63	2073	324	1337	0.41	1465	221
6935	2.12	6347	2508	1617	0.49	1623	322	1665	0.51	1416	170
5850	1.77	6031	2326	770	0.23	838	264	702	0.21	129	143
3911	1.07	3626	1842	3948	1.08	3903	812	3163	0.87	3194	644
4496	1.22	4913	1691	4636	1.26	5540	650	3069	0.83	3844	142
3518	0.93	3490	1511	4282	1.13	4130	920	2583	0.68	2295	615
2149	2.05	2741	838	827	0.79	1006	289	1755	1.67	2438	562
2399	2.27	3237	725	596	0.56	885	212	1576	1.49	2138	404
4050	3.76	1180	3347	1515	1.41	855	1215	689	0.64	77	635
3358	1.41	4559	1610	3646	1.53	4113	415	8479	3.56	10722	3188
6088	2.53	7698	1686	1865	0.78	2280	389	7258	3.02	10446	2794
3490	1.45	5176	1501	808	0.34	1197	319	4912	2.04	7706	2603
4651	2.03	4312	1468	3030	1.32	2936	558	3476	1.51	3149	1216
7384	3.19	7380	1473	2214	0.96	2206	566	3277	1.41	3640	853
3519	1.48	3539	1536	1127	0.47	858	783	2856	1.20	2755	1165
4404	3.14	5898	1811	1539	1.10	2093	1003	8574	6.11	16806	4811
3756	2.65	5567	1464	1010	0.71	2013	236	5754	4.06	10565	2090
2680	1.90	4144	1211	775	0.55	711	216	2876	2.04	4966	1675
1900	1.32	1743	896	501	0.35	413	159	2273	1.59	2333	246
1784	1.23	2214	466	870	0.60	824	205	1848	1.28	1860	234
1509	1.03	1076	297	466	0.32	415	255	1730	1.18	1172	558
785	0.67	742	43	238	0.20	235	3	1684	1.45	1682	2
989	0.84	928	61	171	0.15	157	14	1690	1.44	1668	22
898	0.75	843	575	147	0.12	140	109	1454	1.22	1544	719
8446	1.73	10505	4754	12359	2.52	13240	10276	3568	0.73	4605	1996
7766	1.57	11305	5669	3897	0.79	6904	1405	2018	0.41	5537	2907
1950	0.39	7986	4712	22283	4.41	31328	26898	2003	0.40	4080	2060
1767	0.79	1609	158	2123	0.95	2113	10	1205	0.54	1196	9
1995	0.88	1954	41	2146	0.95	2137	9	1147	0.51	1140	7
1274	0.53	1180	94	1517	0.63	1512	5	1060	0.44	1060	0
7217	1.57	8257	2254	1828	0.40	1945	539	2723	0.59	2815	993
6418	1.38	8672	8672	2312	0.50	2851	2851	2851	0.61	3844	3844
7533	1.57	10270	5702	1256	0.26	2446	1767	2011	0.42	3809	2411
6180	1.27	7038	2413	1393	0.29	790	625	2179	0.45	1282	875
6018	1.23	4308	2449	1421	0.29	991	511	2089	0.43	1565	0
14317	2.77	8055	8546	802	0.16	659	817	1363	0.26	1215	712
1104	0.61	1043	464	482	0.27	496	125	843	0.46	801	176
1058	0.58	640	882	401	0.22	323	203	748	0.41	684	240
3482	1.74	2803	1126	570	0.28	519	205	1016	0.51	852	401
1883	0.98	1693	980	197	0.10	215	184	243	0.13	235	119
1798	0.93	1954	733	191	0.10	208	158	258	0.13	249	128
1110	0.54	932	911	169	0.08	124	195	171	0.08	100	199

1	2	3	4	5	6	7	8	9	10	11	12	
31	रत्नागिरी Ratnagiri	..	1589	2018	442	0.28	647	283	118	0.07	144	45
			1604	2019	283	0.18	639	196	67	0.04	112	33
			2066	2020	165	0.08	361	149	90	0.04	123	65
32	सिंधुदुर्ग Sindhudurg	..	836	2018	242	0.29	200	110	55	0.07	47	15
			844	2019	226	0.27	274	62	29	0.03	40	4
			1615	2020	75	0.05	97	40	63	0.02	17	23
33	ठाणे (ग्रा.) Thane (R.)	..	2444	2018	1019	0.42	1019	594	254	0.10	244	158
			2467	2019	885	0.36	885	488	220	0.09	220	168
			850	2020	673	0.79	655	612	172	0.20	149	180
34	पालघर Palghar	..	3223	2018	1443	0.45	1239	624	270	0.08	185	168
			3253	2019	1356	0.42	1109	871	250	0.08	207	211
			2859	2020	710	0.25	586	1000	194	0.07	130	277
35	पुणे लोहमार्ग Pune Rlys.	..	0	2018	2030	0.00	1993	811	3	0.00	2	1
			0	2019	2179	0.00	1699	1308	4	0.00	1	4
			0	2020	744	0.00	1871	181	0	0.00	4	0
36	नागपूर लोहमार्ग Nagpur Rlys.	..	0	2018	3384	0.00	3383	0	2	0.00	2	0
			0	2019	3023	0.00	3021	0	0	0.00	0	0
			0	2020	562	0.00	562	25	0	0.00	0	0
37	मुंबई लोहमार्ग Mumbai Rlys.	..	0	2018	37734	4.00	43111	6828	14	0.00	12	5
			0	2019	31586	4.00	30777	7637	11	0.00	12	4
			0	2020	7049	4.00	14535	151	2	0.00	6	0
38	औरंगाबाद लोहमार्ग Aurangabad Rlys.	..	0	2018	4742	0.00	5044	782	1	0.00	4	4
			0	2019	5158	0.00	5361	206	1	3.00	7	3
			0	2020	1222	0.00	2004	963	2	0.00	82	0
39	नागपूर शहर Nagpur City	..	2757	2018	2635	0.96	1507	1128	154	0.06	74	80
			2783	2019	2406	0.86	1207	1199	84	0.03	25	59
			2947	2020	1370	0.46	2720	1490	82	0.03	173	118
40	पुणे शहर Pune City	..	4083	2018	4386	1.07	2174	2212	299	0.07	298	1
			4121	2019	3044	0.74	1106	4150	155	0.04	145	10
			4892	2020	1018	0.21	1020	457	115	0.02	88	52
41	ठाणे शहर Thane City	..	5187	2018	3157	0.61	2887	2674	362	0.07	294	369
			5236	2019	2693	0.51	3172	2078	196	0.04	292	271
			5696	2020	1501	0.26	458	1261	114	0.02	24	138
42	मुंबई शहर Mumbai City	..	12876	2018	9468	0.74	8239	18006	545	0.04	450	629
			12997	2019	8582	0.66	7921	18667	375	0.03	364	640
			12911	2020	4184	0.32	3690	19161	213	0.02	121	732
43	नाशिक शहर Nasik City	..	1775	2018	958	0.54	986	460	83	0.05	72	50
			1792	2019	979	0.55	856	583	82	0.05	61	71
			2074	2020	424	0.20	650	357	56	0.03	60	67
44	औरंगाबाद शहर Gondia	..	1634	2018	1345	0.82	1220	715	149	0.09	136	107
			1649	2019	1485	0.90	1483	717	127	0.08	132	102
			1892	2020	601	0.32	906	412	78	0.04	106	74
45	सोलापूर शहर Solapur City	..	1048	2018	580	0.55	580	0	95	0.09	95	0
			1058	2019	492	0.47	442	50	107	0.10	91	16
			1077	2020	345	0.32	56	339	94	0.09	2	108
46	नवी मुंबई शहर Navi Mumbai City	..	2179	2018	1512	0.69	866	646	165	0.08	112	53
			2199	2019	1624	0.74	1027	597	98	0.04	60	38
			2851	2020	863	0.30	216	647	56	0.02	4	62
47	अमरावती शहर Amravati City	..	875	2018	1460	1.67	1430	30	97	0.11	85	12
			883	2019	903	1.02	331	372	50	0.06	11	39
			940	2020	983	1.05	386	597	99	0.11	32	67
48	पिंपरी-चिंचवड शहर Pimpri-Chinchwad (C)	..	2263	2018	968	0.43	252		77	0.03	66	11
			2284	2019	2204	0.96	509	1695	180	0.08	180	0
			2464	2020	910	0.37	168	742	124	0.05	122	2

३--चालू

13	14	15	16	17	18	19	20	21	22	23	24
1409	0.89	1907	536	194	0.12	252	115	299	0.19	441	141
1327	0.83	1863	540	179	0.11	294	107	422	0.26	563	167
811	0.39	1351	618	63	0.03	170	106	215	0.10	382	168
670	0.80	591	256	465	0.56	489	81	460	0.55	413	209
568	0.67	645	179	438	0.52	464	55	540	0.64	586	163
632	0.39	574	237	445	0.28	270	230	247	0.15	173	237
4621	1.89	4621	2664	1631	0.67	1631	613	961	0.39	961	499
4106	1.66	4106	2558	938	0.38	938	748	1047	0.42	1047	857
3078	3.62	2889	2853	662	0.78	339	633	802	0.94	108	694
6800	2.11	5491	3449	230	0.07	478	391	316	0.10	958	272
6708	2.06	5351	4806	904	0.28	706	589	714	0.22	757	229
3798	1.33	3119	5514	1793	0.63	684	1702	325	0.11	235	319
68	0.00	1207	41	78	0.00	74	6	4	0.00	5	0
70	0.00	65	43	94	0.00	92	8	0	0.00	0	0
13	0.00	36	19	15	0.00	22	1	0	0.00	0	0
68	0.00	68	1	24	0.00	24	0	40	0.00	40	0
64	0.00	64	0	37	0.00	37	0	82	0.00	82	0
27	0.00	27	6	7	0.00	7	5	13	0.00	13	1
551	0.00	530	133	1371	0.00	1251	152	12	0.00	7	7
633	0.00	579	187	838	0.00	974	16	10	0.00	15	2
174	0.00	328	33	145	0.00	152	9	8	0.00	10	0
129	0.00	171	59	110	0.00	129	85	0	0.00	1	1
120	0.00	123	42	71	0.00	77	19	8	0.00	8	1
23	0.00	0	0	29	0.00	114	101	5	0.00	6	5
10491	3.81	6133	4358	3919	1.42	2356	15663	2793	1.01	1834	959
10786	3.88	5838	4948	3651	1.31	2238	1413	4209	1.51	3254	955
8633	2.93	12650	8773	2047	0.69	3609	1588	2078	0.71	3138	1635
2656	0.65	2612	44	2831	0.69	2811	20	1088	0.27	1088	0
4774	1.16	4701	73	2731	0.66	2714	17	1127	0.27	1122	5
23878	4.88	10348	18180	6758	1.38	6449	1637	958	0.20	515	488
6806	1.31	7142	7435	4434	0.85	1667	3680	561	0.11	494	521
6375	1.22	8384	6753	4494	0.86	3019	3736	864	0.17	1160	225
3161	0.55	1241	3181	5215	0.92	2997	3831	330	0.06	151	200
28096	2.18	15599	45381	41901	3.25	27872	69942	14335	1.11	12642	18016
29275	2.25	25612	49044	17187	1.32	15481	19722	1633	0.13	1081	1950
34175	2.65	11577	71642	4343	0.34	3396	20669	487	0.04	410	2027
3526	1.99	3383	1569	649	0.37	667	222	286	0.16	332	78
4395	2.45	4024	1940	1450	0.81	1199	473	442	0.25	358	162
2828	1.36	2942	1826	784	0.38	855	402	261	0.13	286	137
3901	2.39	3793	1827	712	0.44	716	246	414	0.25	445	121
3601	2.18	3729	1704	854	0.52	860	241	707	0.43	677	151
3730	1.97	3480	1956	215	0.11	305	151	366	0.19	309	208
1388	1.32	1353	35	2039	1.95	2038	1	1362	1.30	1362	0
1660	1.57	1086	609	1878	1.78	1306	573	1378	1.30	1355	23
4154	3.86	1207	3556	1522	1.41	855	1240	689	0.64	77	635
3438	1.58	2032	1406	668	0.31	358	310	363	0.17	273	90
3434	1.56	2099	1335	695	0.32	420	275	301	0.14	265	36
2924	1.03	570	2354	279	0.10	93	186	145	0.05	31	114
5925	6.77	5685	240	1612	1.84	1426	186	1619	1.85	1607	12
4162	4.71	3582	580	1000	1.13	741	259	926	1.05	710	216
3514	3.74	2428	1080	773	0.82	531	242	960	1.02	702	258
3325	1.47	1496	1829	488	0.22	121	367	318	0.14	318	0
8104	3.55	7575	529	785	0.34	771	14	1311	0.57	1302	9
4072	1.65	2201	1871	551	0.22	243	308	1019	0.41	1018	1

(क) राज्य राखीव पोलीस बल (C) State Reserve Police Force
 बंदोबस्तासाठी पाठविलेल्या राखीव पोलीस दलातील कर्मचाऱ्यांची संख्या दर्शविणारा तक्ता
 तक्ता - ४ Chart - IV

बल गट Group	2018		2019		2020 (Upto 30th September 2020)	
	बाहेर पाठविलेल्या दिवसांची संख्या No. of days deployed out of H.Q.	बाहेर पाठविलेल्या प्रसंगांची संख्या No. of incidents deployed out of H.Q.	बाहेर पाठविलेल्या दिवसांची संख्या No. of days deployed out of H.Q.	बाहेर पाठविलेल्या प्रसंगांची संख्या No. of incidents deployed out of H.Q.	बाहेर पाठविलेल्या दिवसांची संख्या No. of days deployed out of H.Q.	बाहेर पाठविलेल्या प्रसंगांची संख्या No. of incidents deployed out of H.Q.
1	2	3	4	5	6	7
बल गट १, पुणे Gr. 1, Pune	1100	46	1442	75	1753	49
बल गट २, पुणे Gr. 2, Pune	1582	91	2059	84	1083	52
बल गट ३, जालना Gr. 3, Jalna	1366	60	1479	71	800	42
बल गट ४, नागपूर Gr. 4, Nagpur	1248	51	1611	47	86	25
बल गट ५, दौंड Gr. 5, Daund	1490	50	1251	77	1071	25
बल गट ६, धुळे Gr. 6, Dhule	1303	66	1457	89	1060	47
बल गट ७, दौंड Gr. 7, Daund	1235	35	1502	55	1072	30
बल गट ८, मुंबई Gr. 8, Mumbai	1101	47	2270	59	1606	46
बल गट ९, अमरावती Gr. 9, Amravati	1726	58	1222	61	897	48
बल गट १०, सोलापूर Gr. 10, Solapur	1395	66	1836	74	778	29
बल गट ११, नवी मुंबई Gr. 11, Navi Mumbai	1531	59	1995	84	1438	53
बल गट १२, हिंगोली Gr. 12, Hingoli	1531	57	1037	47	1097	55
बल गट १३, गडचिरोली Gr. 13, Gadchiroli	664	29	423	29	1129	17
बल गट १४, भाराब-१, औरंगाबाद Gr.-14, IRB-I, Aurangabad	1182	42	1276	47	929	27
बल गट १५, भाराब-२, गोंदिया Gr.-15, IRB-II, Gondia.	1306	46	1441	75	970	11
बल गट १६, भाराब-३, कोल्हापूर Gr.-16, IRB-III, Kolhapur.	1346	56	1136	53	746	19

अपर पोलीस महासंचालक, रा. रा. पो. बल, मुंबई यांच्या अधिपत्याखालील पोलीस उप महानिरीक्षक कार्यालयातील पोलीस अधिकारी / कर्मचारी यांची मंजूर संख्या

Sanction Strength of Personnel in the Office of ADGP, SRPF, Mumbai

घटकाचे नाव	अपर पोलीस महासंचालक A. D. G P.	विशेष पोलीस महानिरीक्षक Spl. I. G P.	पोलीस उपमहानिरीक्षक D. I. G P.	पोलीस अधीक्षक S. P.	पोलीस उपअधीक्षक Dy. S. P.	हत्यारी पोलीस निरीक्षक Armed P. I.	हत्यारी पोलीस उपनिरीक्षक / सहा. उपनिरीक्षक Armed P. S. I./ Asst. P. S. I.	हत्यारी हवालदार Armed Head Constable	हत्यारी पोलीस नाईर्क / शिपाई P. N. / Constable
	1	2	3	4	5	6	7	8	9
अपर पोलीस महासंचालक, रा. रा. पो. बल, मुंबई. A.D.G.P., SRPF., Mumbai.	01	-	01	-	-	-	-	-	-
पोलीस उप महानिरीक्षक, रा. रा. पो. बल, पुणे. D.I.G.P., SRPF., Pune.	-	-	01	01	04	04	09/07	05	02/12
पोलीस उप महानिरीक्षक, रा. रा. पो. बल, नागपूर. D.I.G.P., SRPF., Nagpur.	-	-	01	-	-	-	-	-	-
एकूण Total...	01	-	03	01	04	04	16	05	14

अपर पोलीस महासंचालक, रा. रा. पो. बल, मुंबई यांच्या अधिपत्याखालील समादेशक कार्यालयातील पोलीस अधिकारी / कर्मचारी यांची मंजूर संख्या

Sanction Strength of Officers and Men

गट	समादेशक	सहायक	समादेशक	पोलीस	हत्यारी	हत्यारी	हत्यारी	हत्यारी	हत्यारी	हत्यारी	
Group	Comman- dant	सहायक समादेशक Asstt. Comman- dant	सहायक Adjutant	उपअधीक्षक, विशेष शाखा Dy. S. P. S. B.	पोलीस निरीक्षक Armed P. I.	उपनिरीक्षक Armed P. S. I.	सहा.पोलीस उपनिरीक्षक Armed Asst. P. S. I.	हवालदार/ स.पो.उ.नि. Armed H. C. A.S.I.	नाइर्क Armed P. N.	पोलीस ना. पो. शि. Armed P.C/ N.P. C.	
1	2	3	4	5	6	7	8	9	10	11	
बल गट १, पुणे Gr. 1, Pune.	..	01	03	01	01	10	26	97	197	222	633
बल गट २, पुणे Gr. 2, Pune.	..	01	03	01	—	10	23	103	210	243	595
बल गट ३, जालना Gr. 3, Jalna.	..	01	03	01	—	09	19	96	168	234	518
बल गट ४, नागपूर Gr. 4, Nagpur.	..	01	04	01	—	10	23	129	200	258	538
बल गट ५, दौंड Gr. 5, Daund.	..	01	03	01	—	9	22	85	169	222	521
बल गट ६, धुळे Gr. 6, Dhule.	..	01	05	01	—	9	20	87	172	219	449
बल गट ७, दौंड Gr. 7, Daund.	..	01	03	01	—	9	22	96	182	250	493
बल गट ८, मुंबई Gr. 8, Mumbai.	..	01	04	01	—	10	26	130	247	343	494
बल गट ९, अमरावती Gr. 9, Amravati.	..	01	01	01	—	09	19	89	162	208	482
बल गट १०, सोलापूर Gr. 10, Solapur.	..	01	03	01	—	10	25	100	201	241	583
बल गट ११, नवी मुंबई Gr. 11, Navi Mumbai.	..	01	03	01	—	08	20	95	183	182	566
बल गट १२, हिंगोली Gr. 12, Hingoli.	..	01	03	01	—	08	19	79	169	177	494
बल गट १३, गडचिरोली Gr. 13, Gadchiroli	..	01	04	01	—	08	19	51	154	137	537
बल गट १४ (भाराब-१) औरंगाबाद. Gr. 14, Aurangabad.	..	01	03	07	—	07	23	18	160	—	675
बल गट १५, भाराब-२, बिरसी कॅम्प, गोदिया. Gr. 15, IRB-II, Birsi Camp, Gondia.	..	01	03	07	—	07	23	18	160	—	675
बल गट १६, भाराब-३, कोल्हापूर Gr.-IRB-III, 16 Kolhapur.	01	03	07	—	07	23	18	160	—	675	
एकूण Total	..	16	51	34	01	140	352	1291	2894	2936	8928

(ड) पोलीस बिनतारी यंत्रणा

Statement Showing Number of
For the Year 2018, Year 2019,

मंजूर/अस्तित्वात असलेल्या शीघ्र लहरी स्थानशील/फिरती स्थानके व त्यांनी हाताळलेली

तक्ता ५

अ. क्र. Sr. No.	जिल्हा District	शीघ्र लहरीस्थानक HF Stations/Mobile								२०१८				
		मंजूर Sanction				अस्तित्वात Existing				हाताळलेले संदेश/शब्दसंख्या No. of Messages/Words				
		एचएफ HF	स्थानशील Stetic	फिरती Mobile	एकूण Total	एचएफ HF	स्थानशील Stetic	फिरती Mobile	एकूण Total	घेतलेले संदेश Received Message	शब्द Words	दिलेले संदेश Transmit Message	शब्द Words	
1	2	3	4	5	6	7	8	9	10	11	12	13	14	
1	मुंबई Mumbai	..	10	1	1	12	10	1	1	12	74624	8184589	160202	31501540
2	सार्वजनिक बांधकाम विभाग, कार्यालय. Department of Public Work, Office.	.	0	1	0	1	0	1	0	1	0	0	0	0
3	नवी मुंबई Navi Mumbai	..	1	1	1	3	1	1	1	3	67217	14178811	4398	785549
4	महाराष्ट्र पोलीस प्रबोधिनी, नाशिक. Maharashtra Police Academy, Nashik.	.	0	1	0	1	0	1	0	1	0	0	0	0
5	कोल्हापूर Kolhapur	..	1	1	1	3	1	1	1	3	158332	21259916	55840	9160099
6	सांगली Sangli	..	1	1	1	3	1	1	1	3	23629	3672941	15350	2363088
7	सातारा Satara	..	1	1	1	3	1	1	1	3	34805	5095770	3533	340621
8	सोलापूर ग्रामीण व शहर.. Solapur Rural and City	.	1	1	2	4	1	1	2	4	20628	3633951	6956	670471
9	पुणे ग्रामीण व शहर.. Pune Rural and City	.	2	1	2	5	2	1	2	5	37792	6859037	11492	1297919
10	सीएमएस. अँड सीसीओ.. CMS. and CCO.	.	1	0	0	1	1	0	0	1	0	0	0	0
11	ठाणे ग्रामीण व शहर .. Thane (Rural) and City	..	1	1	2	4	1	1	2	4	40380	5904697	32536	4219607
12	पालघर Palghar	..	0	0	1	1	0	0	1	1	-	-	2496	182042
13	रायगड Raigad	..	1	1	1	3	1	1	1	3	26750	4414468	17245	1882910
14	रत्नागिरी Ratnagiri	..	1	1	1	3	1	1	1	3	110940	12889177	36438	3554305
15	सिंधुदुर्ग Sindhudurg	..	1	1	1	3	1	1	1	3	22173	3800100	3371	261692
16	नाशिक ग्रामीण व शहर Nashik Rural and City	.	1	2	2	5	1	2	2	5	48255	7461713	38639	4802898

**Messages and Groups Handled by
and Year 2020 Upto September**

संदेश संख्या/शब्द संख्या आणि फिरत्या स्थानकांची पाखरण दर्शक तक्ता

TABLE V

२०१९		फिरत्या स्थानकांची पाखरण Deployment of Mobiles				२०२०	
हाताळलेले संदेश/शब्द संख्या Wireless Messages/Words							
घेतलेले संदेश Received Messages	शब्द Words	दिलेले संदेश Transmit Messages	शब्द Words	घेतलेले संदेश Received Messages	शब्द Words	दिलेले संदेश Transmit Messages	शब्द Words
15	16	17	18	19	20	21	22
69176	8000973	135303	25048746	69358	8024205	135481	25074268
0	0	0	0	0	0	0	0
58036	11760544	5705	879840	58156	11780544	5855	904840
0	0	0	0	0	0	0	0
121763	12724971	51195	8587800	121853	12744971	51345	8612800
21281	3209495	15819	2325568	21376	3229495	15969	2350568
36101	4886783	3690	320192	36186	4906783	3840	345192
20029	3263825	7658	709532	20124	3283825	7808	734532
37080	6341576	9103	1167474	37172	6361576	9235	1192474
0	0	0	0	0	0	0	0
35661	5471188	32701	5189198	35811	5491188	32851	5214198
-	-	2929	234593	100	20000	3079	259593
20022	3302373	15344	1896474	20122	3322373	15494	1921474
82629	9766513	28062	2568289	82729	9786513	28212	2633089
13673	2382130	919	51277	13773	2402130	1069	76277
44786	6025951	38319	4802545	44886	6045951	38469	4827545

1	2	3	4	5	6	7	8	9	10	11	12	13	14	
17	अहमदनगर Ahmednagar	..	1	1	1	3	1	1	1	3	79252	4040546	54487	875729
18	धुळे Dhule	..	1	1	1	3	1	1	1	3	17876	3066560	7054	855520
19	जळगाव Jalgaon	..	1	1	1	3	1	1	1	3	16699	3052062	4787	257090
20	नंदुरबार Nandurbar	..	1	1	1	3	1	1	1	3	20039	3228782	6436	648706
21	मालेगाव Malegaon	..	1	1	1	3	1	1	1	3	1876	280997	308	15947
22	नांदेड Nanded	..	1	1	1	3	1	1	1	3	25170	4063803	23167	3731111
23	लातूर Latur	..	1	1	1	3	1	1	1	3	15629	2875293	7530	609250
24	हिंगोली Hingoli	..	1	1	1	3	1	1	1	3	39845	6482586	10978	976398
25	परभणी Parbhani	..	1	1	1	3	1	1	1	3	26755	3873142	10485	860425
26	औरंगाबाद शहर व ग्रामीण Aurangabad City and Rural	1	2	2	5	1	2	2	5	84891	6472008	72830	7644380	
27	उस्मानाबाद Osmanabad	..	1	1	1	3	1	1	1	3	19253	3779451	7390	288125
28	बीड Beed	..	1	1	1	3	1	1	1	3	40001	4507375	19362	2920371
29	जालना Jalna / Monitoring	..	2	1	1	4	2	1	1	4	15444	2747611	9241	588926
30	अमरावती शहर व ग्रामीण Amravati City and Rural	1	1	2	4	1	1	2	4	85480	8077400	85201	8923671	
31	वाशिम Washim	..	1	1	1	3	1	1	1	3	34212	4203251	17858	1951187
32	अकोला Akola	..	1	1	1	3	1	1	1	3	85458	8585346	25903	2051975
33	बुलढाणा Buldhana	..	1	1	1	3	1	1	1	3	87499	8712333	51992	4164974
34	यवतमाळ Yavatmal	..	1	1	1	3	1	1	1	3	111444	9987702	38374	2906370
35	नागपूर ग्रामीण व शहर Nagpur Rural and City	1	1	2	4	1	1	2	4	56981	6681716	57538	7551346	
36	भंडारा Bhandara	..	1	1	1	3	1	1	1	3	17157	2947010	5295	1072290
37	चंद्रपूर Chandrapur	..	1	1	1	3	1	1	1	3	84622	7303895	51503	3971967

TABLE V—contd.

15	16	17	18	19	20	21	22
72907	3382568	71171	678555	73007	3402568	71321	703555
17093	2834502	6189	483821	17193	2854502	6339	508821
16280	2847265	5115	355584	16380	2867265	5265	380584
19692	2853323	5864	506047	19792	2873323	6014	531047
2031	305818	394	19327	2131	325818	544	44327
24103	3874912	22142	3419417	24203	3894912	22292	3444417
14668	2699535	7987	691359	14768	2719535	8137	716359
26118	4946651	1707	208926	26218	4966651	1857	233926
26825	3850254	6349	657251	26925	3870254	6499	682251
68910	5279282	72222	5447223	69010	5299282	72372	5472223
19636	2457240	8030	313013	19736	2471240	8180	338013
29059	3399847	15638	1241298	29159	3419847	15788	1266298
15881	2578243	10006	884716	15981	2598243	10156	909716
71483	6792454	72243	7996644	71583	6812454	72393	8021644
25786	3302638	14970	1100482	25886	3322638	15120	1125482
66399	7283386	18622	1726206	66499	7303386	18772	1751206
84967	10269216	41363	3756495	85067	10289216	41513	3781495
70179	8331145	33401	2887511	70279	8351145	33551	2912511
53763	7037471	43900	5178722	53863	7057471	44050	5203722
16497	2606214	5542	490093	16597	2626214	5692	515093
56851	5946318	36839	2767859	56951	5966318	36989	27928559

1	2	3	4	5	6	7	8	9	10	11	12	13	14	
38	गडचिरोली Gadchiroli	..	1	1	1	3	1	1	1	3	191923	10057969	133030	4963316
39	वर्धा Wardha	..	1	1	1	3	1	1	1	3	39266	4374019	25712	1831463
40	गोंदिया Gondiya	..	2	1	1	4	2	1	1	4	16674	2977622	2812	223961
41	अहेरी Aheri	..	1	1	1	3	1	1	1	3	18762	2011353	13307	813425
42	देओरी Deori	..	1	1	1	3	1	1	1	3	168	22087	65	3675
43	के.डी.व्ही.एस. स्टेशन.. KDVS Stations	1	0	1	2	1	0	1	2	4577	455176	2941	272186	
44	पी.डब्ल्यू.डी. स्टेशन.. P. W. D. Stations	5	0	1	6	5	0	1	6	787	125551	387	62394	
45	रा.रा.पो.बल गट १ .. S.R.P.F. Gr. I	1	1	0	2	1	1	0	2	2393	313755	1126	155363	
46	रा.रा.पो.बल गट क्र. ३ S.R.P.F. Gr. III	1	1	0	2	1	1	0	2	143	16190	344	35307	
47	रा.रा.पो.बल गट क्र. ४ S.R.P.F. Gr. IV	1	1	0	2	1	1	0	2	1325	174408	61	163359	
48	रा.रा.पो.बल गट क्र. ५ S.R.P.F. Gr. V,	1	0	0	1	1	0	0	1	320	37974	971	105518	
49	रा.रा.पो.बल गट क्र. ६ .. S.R.P.F. Gr. VI	1	1	0	2	1	1	0	2	150	19433	276	41670	
50	रा.रा.पो.बल गट क्र. ७ S.R.P.F. Gr. VII	0	1	0	1	0	1	0	1	0	0	0	0	
51	रा.रा.पो.बल गट क्र. ८ S.R.P.F. Gr. VIII	1	1	0	2	1	1	0	2	3964	533908	683	91764	
52	रा.रा.पो.बल गट क्र. ९ S.R.P.F. Gr. IX,	1	1	0	2	1	1	0	2	166	18688	403	43240	
53	रा.रा.पो.बल गट क्र. १० S.R.P.F. Gr. X,	1	1	0	2	1	1	0	2	204	25133	429	50354	
54	रा.रा.पो.बल, गट क्र. ११, नवी मुंबई. S.R.P.F., Gr. XI, Navi Mumbai	1	1	0	2	1	1	0	2	103	13467	284	43705	
55	रा.रा.पो.बल, गट क्र. १२, हिंगोली. S.R.P.F., Gr. XII, Hingoli	1	1	0	2	1	1	0	2	155	17152	352	43996	
56	रेल्वे, पुणे व नागपूर.. Railway, Pune and Nagpur.	19	0	0	19	19	0	0	19	18845	1647475	7361	521084	
57	एच.एस.पी. H.S.P.	..	0	0	1	1	0	0	1	1	1131	162844	801	133102
एकूण		..	86	52	49	187	86	52	49	187	1932164	225328243	1147560	123487381

(सन २०२० चे आकडे ३०-९-२०२० पर्यंतचे आहेत).

(Figures for the year 2020 are upto 30-9-2020).

TABLE V—contd.

15	16	17	18	19	20	21	22
153763	8750497	99036	4399162	153863	8770497	99816	4424162
52973	5919097	18280	1478093	53073	5939097	18430	1503093
14943	2572237	3071	252262	15043	2592237	3221	277262
15905	1527144	13113	845927	16005	1547144	13263	870927
109	13115	55	3356	209	33115	205	28356
4512	458316	2866	270785	4612	478316	3016	295785
798	126352	385	62689	898	146352	535	87689
2643	362430	1123	180237	2743	382430	1273	205237
238	28892	429	46225	338	48892	579	71225
1703	241003	81	191348	1803	261003	231	216348
403	42611	1048	98771	503	62611	1198	123771
220	27156	451	70233	320	47156	601	95233
0	0	0	0	0	0	0	0
4397	644265	708	94034	4497	664265	858	119034
242	28981	454	55920	342	48981	604	80920
369	31656	454	52528	469	51656	610	77528
795	136468	422	62869	895	156468	572	87869
256	30243	414	53802	356	50243	564	78802
11822	1190391	4796	429367	11922	1210391	4946	454367
503	73219	397	77395	603	93219	547	102395
1625959	192218677	994024	103317080	1631368	193275909	1002620	129818102

राज्यातील मंजूर व अस्तित्वात असलेली अतिशीघ्र (VHF) क्षिप्रता जोड्या, स्थिर स्थानके व फिरती स्थानके संख्यादर्शक तक्ता दि. ३०-०९-२०२० पर्यंत तक्ता क्र. ६

अ. क्र.	जिल्हा / युनिट	मंजूर (VHF) स्थानके			अस्तित्वात (VHF) स्थानके			शेरा
		क्षिप्रता जोड्या	स्थिर स्थानके	फिरती स्थानके	क्षिप्रता जोड्या	स्थिर स्थानके	फिरती स्थानके	
1	2	3	4	5	6	7	8	9
1	मुंबई शहर	..	40	283	7593	40	472	3437
2	ठाणे शहर	..	13	199	1657	13	176	674
3	नवी मुंबई	..	3	27	34	3	79	415
4	मुंबई लोहमार्ग	..	3	57	323	3	57	137
5	ठाणे ग्रामीण	..	3	91	198	3	52	96
6	रत्नागिरी	..	4	61	144	4	54	121
7	रायगड	..	3	56	758	3	69	124
8	सिंधुदुर्ग	..	4	49	206	4	86	96
9	पालघर	..	3	49	110	3	71	138
10	कोल्हापूर	..	6	51	565	6	72	212
11	सांगली	..	5	37	161	5	62	177
12	सातारा (के.डी.इ.एस. सह.)	..	4	65	471	3	81	192
13	सोलापूर शहर	..	2	9	87	2	29	246
14	सोलापूर ग्रामीण	..	3	37	144	3	42	127
15	पुणे शहर	..	8	104	1532	8	79	787
16	पुणे ग्रामीण	..	3	49	215	3	78	188
17	पुणे लोहमार्ग	..	4	13	0	4	12	40
18	नाशिक शहर	..	2	12	113	2	46	333
19	नाशिक ग्रामीण	..	3	61	591	3	87	275
20	अहमदनगर	..	3	54	249	3	84	158
21	जळगाव	..	4	50	278	4	60	150
22	धुळे	..	3	53	475	3	46	115
23	नंदुरबार	..	2	19	72	2	41	114
24	औरंगाबाद शहर	..	3	22	130	3	53	259
25	औरंगाबाद ग्रामीण	..	2	29	166	2	37	67
26	जालना	..	4	28	475	4	42	102
27	बीड	..	3	44	497	3	59	154
28	उस्मानाबाद	..	3	26	154	2	41	104
29	नांदेड	..	5	45	116	5	51	281
30	परभणी	..	3	25	82	3	52	82
31	हिंगोली	..	2	17	57	2	33	95

तक्ता ६--चालू TABLE VI--contd.

1	2	3	4	5	6	7	8	9	
32	लातूर	..	3	31	101	3	45	127	
33	अमरावती शहर	..	2	16	79	2	20	111	
34	अमरावती ग्रामीण	..	3	37	87	3	58	161	
35	अकोला	..	2	29	84	2	44	265	
36	वाशिम	..	3	20	69	3	27	77	
37	बुलढाणा	..	4	38	83	4	55	135	
38	यवतमाळ	..	3	38	104	3	50	166	
39	नागपूर शहर	..	8	98	1224	8	109	967	
40	नागपूर ग्रामीण	..	3	50	434	3	73	193	
41	वर्धा	..	4	35	364	4	39	201	
42	चंद्रपूर	..	3	50	380	3	60	230	
43	गडचिरोली	..	3	81	1853	3	97	854	
44	भंडारा	..	2	27	304	2	35	172	
45	गोंदिया	..	3	68	452	3	79	229	
46	रा. रा. पो. बल, गट क्र. १, पुणे	..	-	-	-	1	7	48	
47	रा. रा. पो. बल, गट क्र. २, पुणे	..	-	-	-	1	5	22	
48	रा. रा. पो. बल, गट क्र. ३, जालना	..	-	-	-	1	4	47	
49	रा. रा. पो. बल, गट क्र. ४, नागपूर	..	-	-	-	1	24	38	
50	रा. रा. पो. बल, गट क्र. ५, दौंड	..	-	-	-	1	2	6	
51	रा. रा. पो. बल, गट क्र. ६, धुळे	..	-	-	-	1	0	13	
52	रा. रा. पो. बल, गट क्र. ७, दौंड	..	-	-	-	1	6	10	
53	रा. रा. पो. बल, गट क्र. ८, मुंबई	..	-	-	-	1	7	26	
54	रा. रा. पो. बल, गट क्र. ९, अमरावती..	..	-	-	-	1	0	18	
55	रा.रा.पो. बल, गट क्र. १०, सोलापूर	..	-	-	-	1	1	19	
56	रा.रा.पो. बल, गट क्र. ११, नवी मुंबई	..	-	-	-	1	3	6	
57	रा. रा. पो. बल, गट क्र. १२, हिंगोली	..	-	-	-	1	5	13	
58	एस. डी. आर. एफ. धुळे	..	1	2	37	1	1	32	
59	एस. डी. आर. एफ. नागपूर	..	1	2	37	1	2	10	
60	महामार्ग पोलीस	..	6	70	183	6	106	270	
61	उपग्रह स्थानक	..	0	52	0	0	52	0	--
एकूण		..	207	2466	23528	217	3319	13962	-

टीप--१. सदर तक्त्यामध्ये दर्शविलेल्या वॉकीटॉकी संच संख्यांचा फिरत्या स्थानकांमध्ये समावेश करण्यात आलेला आहे.

अस्तित्वात असलेल्या शीघ्र लहरी व अतिशीघ्र लहरी / व्यतिरिक्त स्थानकाव्यतिरिक्त तथा विविध आकस्मिक निकडीचे प्रसंग, अतिमहत्त्वाच्या व्यक्तींचे दौरे, पूरनियंत्रण, जत्रा, उत्सव, दंगली इत्यादी प्रसंगी तात्पुरत्या बिनतारी स्थानकांची उभारणी करण्यात आलेल्या प्रसंगांची संख्या दर्शविणारा तक्ता.

तक्ता ७ TABLE VII

अ. क्र. Sr.	तात्पुरती बिनतारी स्थानके कोणत्या प्रसंगाकरिता वापरण्यात आली Temporarily W/L Stations Install No.	प्रसंग संख्या Occassion	शीघ्र लहरी H/F	अतिशीघ्र लहरी VHF	एकूण Total	कालावधी Period	
1	2	3	4	5	6	7	
1	गणपती उत्सव	2018	01	—	4746	4746	11 दिवस
		2019	01	—	3463	3463	11 दिवस
		2020	01	—	1858	1858	11 दिवस
2	पूरनियंत्रण	2018	02	—	150	150	4 महिने
		2019	03	—	136	136	4 महिने
		2020	01	—	18	18	4 महिने
3	वार्षिक जत्रा/सण/उत्सव/पालखी/ईद/उरूस इत्यादी.	2018	30	—	4760	4760	प्रासंगिक 1 ते 2 दिवस
		2019	31	—	1550	1550	प्रासंगिक 1 ते 2 दिवस
		2020	09	—	305	305	प्रासंगिक 1 ते 2 दिवस
4	अतिमहत्त्वाचे व महत्त्वाचे व्यक्तींचे दौऱ्याचे वेळी पंतप्रधान/राष्ट्रपती/मुख्यमंत्री/केंद्रीय मंत्री इत्यादी.	2018	47	—	1792	1792	प्रासंगिक 1 ते 2 दिवस
		2019	53	—	2298	2298	प्रासंगिक 1 ते 2 दिवस
		2020	05	—	285	285	प्रासंगिक 1 ते 2 दिवस
5	नागपूर विधानसभा अधिवेशन	2018	01	—	979	979	25 दिवस
		2019	01	—	1050	1050	25 दिवस
		2020	—	—	—	—	—
6	आकस्मिक निकडीच्या बंदोबस्त कामी	2018	07	—	1167	110	प्रासंगिक 1 ते 2 दिवस
		2019	10	—	1649	1649	प्रासंगिक 1 ते 2 दिवस
		2020	10	—	395	395	प्रासंगिक 1 ते 2 दिवस
7	जयंती (शिवजयंती / आंबेडकर)	2018	07	—	660	660	प्रासंगिक 1 ते 2 दिवस
		2019	02	—	49	49	प्रासंगिक 1 ते 2 दिवस
		2020	05	—	285	285	प्रासंगिक 1 ते 2 दिवस
8	वरील व्यतिरिक्त बिनतारी व्यवस्था	2018	18	—	777	777	प्रासंगिक 3 ते 4 दिवस
		2019	04	—	116	116	प्रासंगिक 3 ते 4 दिवस
		2020	03	—	75	75	प्रासंगिक 3 ते 4 दिवस
9	ग्रामपंचायत निवडणूक	2018	01	—	165	165	प्रासंगिक 4 ते 5 दिवस
		2019	—	—	—	—	प्रासंगिक 4 ते 5 दिवस
		2020	—	—	—	—	—
10	नगरपालिका/महानगरपालिका/नगरपंचायत निवडणूक.	2018	04	—	458	458	प्रासंगिक 4 ते 5 दिवस
		2019	—	—	—	—	प्रासंगिक 4 ते 5 दिवस
		2020	—	—	—	—	—

तक्ता ७ TABLE VII

अ. क्र. Sr. No.	तात्पुरती बिनतारी स्थानके कोणत्या प्रसंगाकरिता वापरण्यात आली Temporarily W/L Stations Install	प्रसंग संख्या Occassion	शीघ्र लहरी H/F	अतिशीघ्र लहरी VHF	एकूण Total	कालावधी Period	
1	2	3	4	5	6	7	
11	जिल्हा परिषद निवडणूक	2018	—	—	—	—	
		2019	03	—	905	905	प्रासंगिक 4 ते 5 दिवस
		2020	07	—	—	—	
12	लोकसभा निवडणूक/पोट-निवडणूक	2018	04	—	600	600	प्रासंगिक 4 ते 5 दिवस
		2019	04	—	2734	2734	15 दिवस
		2020	—	—	—	—	
13	विधानसभा/विधानपरिषद निवडणूक/ पोट-निवडणूक	2018	01	—	180	180	प्रासंगिक 4 ते 5 दिवस
		2019	01	—	13613	13613	10 दिवस
		2020	—	—	—	—	
14	६ डिसेंबर	2018	01	—	45	45	1 दिवस
		2019	—	—	—	—	—
		2020	—	—	—	—	—
15	बाहेरील राज्यामधील निवडणूक बंदोबस्त	2018	11	—	7214	7214	1 महिना
		2019	01	—	400	400	—
		2020	—	—	—	—	—

सन २०२० चे आकडे ३०-९-२०२० पर्यंतचे आहेत.
Figures for the year 2020 are upto 30-9-2020

पोलीस बिनतारी प्रशिक्षण केंद्र, पुणे येथे पोलीस बिनतारी संदेश विभागामधील नवप्रविष्ट पोलीस अधीक्षक (अभि.), पोलीस उप-अधीक्षक (अभि.), व पोलीस शिपाई (कर्मशाळा मदतनीस) यांना मूलभूत प्रशिक्षण व सेवा अंतर्गत अधिकारी व कर्मचारी यांना आधुनिक यंत्रणा, भविष्यकालीन दळणवळण यंत्रणा,

तक्ता ८

अ. क्र. Sr. No.	सत्राचे नाव Name of the Course	सत्राचा कालावधी Duration of the Course	दाखल केलेले No. of admitted		
			2018 4	2019 5	2020 6
1	2	3			
1	पोलीस अधीक्षक बि. सं. अभि.	.. ४ महिने	निरंक	निरंक	निरंक
2	पोलीस उप-अधीक्षक बि. सं. अभि. (मुलभूत पाठ्यक्रम)	.. ६ महिने	निरंक	निरंक	निरंक
3	पोलीस उप-निरीक्षक बि. सं. अभि. (मुलभूत पाठ्यक्रम)	.. ६ महिने	निरंक	निरंक	निरंक
4	रेडिओ यांत्रिकी (मूलभूत पाठ्यक्रम)	.. १ वर्ष	निरंक	निरंक	निरंक
5	बिनतारी यंत्रचालक (मूलभूत पाठ्यक्रम)	.. १ वर्ष	निरंक	निरंक	निरंक
6	वीजतंत्री (मूलभूत पाठ्यक्रम)	.. १ वर्ष	निरंक	निरंक	निरंक
7	कर्मशाळा मदतनीस (मूलभूत पाठ्यक्रम)	.. ९ महिने	निरंक	निरंक	निरंक
टीप :- १) अनुक्रमांक ०१ ते ०३ या पदांच्या अधिकाऱ्यांची भरती झाल्यानंतर मुलभूत प्रशिक्षण दिले जाते.					
२) अनुक्रमांक ०४ ते ०७ या पदांच्या प्रशिक्षणार्थींची संख्या ही प्रशिक्षण केंद्राचे क्षमतेपेक्षा जास्त असलेने त्यांचे प्रशिक्षण एकूण ०३					
8	रेडिओ यांत्रिकी मूलभूत पाठ्यक्रम फेज I *	.. १२ आठवडे	निरंक	निरंक	निरंक
9	बिनतारी यंत्रचालक मूलभूत पाठ्यक्रम फेज I *	.. १२ आठवडे	७२	निरंक	निरंक
10	वीजतंत्री मूलभूत पाठ्यक्रम फेज I *	.. १२ आठवडे	निरंक	निरंक	निरंक
11	कर्मशाळा मदतनीस मूलभूत पाठ्यक्रम फेज I *	.. १२ आठवडे	४५	निरंक	निरंक
12	रेडिओ यांत्रिकी मूलभूत पाठ्यक्रम फेज II *	.. २० आठवडे	१६०	०४	निरंक
13	बिनतारी यंत्रचालक मूलभूत पाठ्यक्रम फेज II *	.. २० आठवडे	१५६	२३१	निरंक
14	वीजतंत्री मूलभूत पाठ्यक्रम फेज II *	.. २० आठवडे	०१	निरंक	०१
15	कर्मशाळा मदतनीस मूलभूत पाठ्यक्रम फेज II *	.. २० आठवडे	४३	००	निरंक
16	रेडिओ यांत्रिकी मुलभूत पाठ्यक्रम फेज III *	.. २० आठवडे	निरंक	८०	१६८
17	बिनतारी यंत्रचालक मुलभूत पाठ्यक्रम फेज III *	.. २० आठवडे	निरंक	७५	२१८
18	कर्मशाळा मदतनीस मुलभूत पाठ्यक्रम फेज III *	.. ०६ आठवडा	निरंक	निरंक	४२
19	रेडीओ यांत्रिकी उजळणी पाठ्यक्रम (Refresher Theory)..	०२ आठवडे	निरंक	निरंक	निरंक
20	यंत्रचालक उजळणी पाठ्यक्रम (Refresher Course)	.. ०२ आठवडे	निरंक	निरंक	निरंक
21	कर्मशाळा मदतनीस उजळणी पाठ्यक्रम (Refresher)	.. ०१ आठवडा	निरंक	निरंक	निरंक
22	प्रमुख यंत्रचालक भांडार प्रशिक्षण पाठ्यक्रम	.. ०५ दिवस	निरंक	निरंक	निरंक
23	ऑफिसर्स अॅडमिन कोर्स	.. ०१ आठवडा	निरंक	निरंक	निरंक
24	डीएमआर रोल्टा प्रशिक्षण कोर्स *	.. १२ दिवस	८८	निरंक	निरंक

TRAINING

पोलीस उप-निरीक्षक (अभि.), सहा. पोलीस उप-निरीक्षक (रेडीओ यांत्रिकी), पोलीस हवालदार (बिनतारी यंत्रचालक), पोलीस हवालदार (विजतंत्री) प्रशासकीय कामकाज इत्यादीविषयीचे प्रशिक्षण वेळोवेळी व सातत्याने देण्यात येते. * चिन्ह, नवीन सुरु केलेले / सुधारित केलेले प्रशिक्षण पाठ्यक्रम दर्शविते.

TABLE VIII

उत्तीर्ण झालेले No. of passed			अनुत्तीर्ण अथवा परत केलेले No. of failed and sent back to parent Units		
2018 7	2019 8	2020 9	2018 10	2019 11	2020 12
निरंक	निरंक	निरंक	निरंक	निरंक	निरंक
निरंक	निरंक	निरंक	निरंक	निरंक	निरंक
निरंक	निरंक	निरंक	निरंक	निरंक	निरंक
निरंक	निरंक	निरंक	निरंक	निरंक	निरंक
निरंक	निरंक	निरंक	निरंक	निरंक	निरंक
निरंक	निरंक	निरंक	निरंक	निरंक	निरंक
निरंक	निरंक	निरंक	निरंक	निरंक	निरंक

फेजमध्ये विभागून घेण्यात येत आहे. त्याची माहिती खालीलप्रमाणे.—

निरंक	निरंक	निरंक	निरंक	निरंक	निरंक
७२	निरंक	निरंक	--	निरंक	निरंक
निरंक	निरंक	निरंक	निरंक	निरंक	निरंक
४५	निरंक	निरंक	--	निरंक	निरंक
८७	७३	निरंक	--	--	निरंक
७८	२९६	निरंक	०२	०९	निरंक
निरंक	४३	०१	०१	--	निरंक
निरंक	४३	निरंक	निरंक	निरंक	--
निरंक	निरंक	८४	निरंक	निरंक	निरंक
निरंक	निरंक	७९	निरंक	निरंक	निरंक
निरंक	निरंक	४२	निरंक	निरंक	निरंक
निरंक	निरंक	निरंक	निरंक	निरंक	निरंक
निरंक	निरंक	निरंक	निरंक	निरंक	निरंक
निरंक	निरंक	निरंक	निरंक	निरंक	निरंक
निरंक	निरंक	निरंक	निरंक	निरंक	निरंक
निरंक	निरंक	निरंक	निरंक	निरंक	निरंक
८८	निरंक	निरंक	निरंक	निरंक	निरंक

1	2	3	4	5	6
25	पोलीस निरीक्षक, उप-निरीक्षक अभि., रेडिओ यांत्रिकी उजळणी पाठ्यक्रम (सेवांतर्गत प्रशिक्षण). *	.. ६ आठवडे	९८	निरंक	निरंक
26	पोलीस शिपाई संगणक (Hardware Networking) कोर्स *	.. १ आठवडा	९८	निरंक	निरंक
27	सीसीटीएनएस कोर्स *××	.. २ आठवडे	४३	निरंक	निरंक
1	पोलीस बेसीक सायफर कोर्स	.. १० आठवडे	७२	३६	निरंक
1	यंत्रचालक मुलभूत पाठ्यक्रम	.. १२ महिने	निरंक	निरंक	निरंक
2	यंत्रचालक मुलभूत पाठ्यक्रम फेज I	.. १२ आठवडे	७२	निरंक	निरंक
3	यंत्रचालक मुलभूत पाठ्यक्रम फेज II	.. २० आठवडे	१५६	२३१	निरंक
4	यंत्रचालक उजळणी पाठ्यक्रम	.. ०२ आठवडे	निरंक	निरंक	निरंक

TABLE VIII--Contd.

7	8	9	10	11	12
९८	निरंक	निरंक	निरंक	निरंक	निरंक
९८	निरंक	निरंक	निरंक	निरंक	निरंक
४३	निरंक	निरंक	निरंक	निरंक	निरंक
७२	३६	निरंक	निरंक	निरंक	निरंक
निरंक	निरंक	निरंक	निरंक	निरंक	निरंक
७२	निरंक	निरंक	--	निरंक	निरंक
७८	२९६	निरंक	०२	०९	निरंक
निरंक	निरंक	निरंक	निरंक	निरंक	निरंक

संबंधित विभागीय परिक्षेत्रीय/पथक गटातील बिनतारी संदेश यंत्रांची परिरक्षा संबंधित यांत्रिकी कर्मचारी पाहतात. या प्रासंगिक जागेवरच केल्या जातात. पण यांत्रिकी दोष गंभीर असेल व जागेवर दुरुस्त होणार नसेल तर सदर यंत्र विभागीय कर्मशाळेत/परिक्षेत्रीय

तक्ता ९

अ.क्र. Sr. No.	पथक Unit	यांत्रिकी देखभाल कर्मचारी Mechanical Maintenance Staff					परिक्षेत्रातील एकूण बिनतारी स्थानके अतिशीघ्र लहरी Wireless Stations in Range V.H.F.				यांत्रिकी कर्मचाऱ्यांनी केलेल्या प्रतिबंधक देखभाल दौऱ्यांची संख्या Mechanical Maintenance			
		पो. नि. P. W. I. (E).	फौजदार P. W. S.I.(E).	रेडिओ यांत्रिकी R./M.	वीजतंत्री Elect.	स्तंभ- कारागीर V.H.F./ VSAT	उच्च लहरी	अति उच्च लहरी	व्ही. एच. एफ. मोबा.	उपग्रह स्था./ पोलनेट स्था.	2018	2019	2020	
		3	4	5	6	7	8	9	10	11	12	13	14	
1	कोल्हापूर परिक्षेत्र, कोल्हापूर	..	05	08	54	13	01	09	398	561	07	24068	26788	15529
2	नागपूर परिक्षेत्र, नागपूर	..	04	07	43	21	24	07	360	332	07	2501	3694	3706
3	अमरावती परिक्षेत्र, अमरावती	..	05	04	28	08	19	08	400	223	11	5255	5328	6677
4	औरंगाबाद परिक्षेत्र, औरंगाबाद	..	05	07	31	07	15	04	535	543	04	4034	4957	4056
5	नाशिक परिक्षेत्र, नाशिक	..	07	08	48	09	01	11	315	461	07	17851	23069	14739
6	कोकण परिक्षेत्र, कोकण	..	05	06	24	09	01	03	395	312	03	9163	11157	5710
7	नांदेड परिक्षेत्र, नांदेड	..	02	02	22	06	15	07	207	221	07	2392	381	2995
8	रा.रा.पो.बल, गट क्र. १, पुणे	..	-	01	02	-	-	01	07	01	01	771	603	650
9	रा.रा.पो.बल, गट क्र. २, पुणे	..	-	-	03	01	-	01	-	01	-	650	940	635
10	रा.रा.पो.बल, गट क्र. ३, जालना	..	01	-	01	-	-	02	01	04	01	-	-	-
11	रा.रा.पो.बल, गट क्र. ४, नागपूर	..	01	01	02	01	-	01	16	14	01	-	-	-
12	रा.रा.पो.बल, गट क्र. ५, दौंड	..	01	-	02	02	-	01	02	01	-	577	95	120
13	रा.रा.पो.बल, गट क्र. ६, धुळे	..	01	01	01	02	-	01	06	02	01	233	348	225
14	रा.रा.पो.बल, गट क्र. ७, दौंड	..	01	01	02	01	-	01	07	01	01	2542	1007	823
15	रा.रा.पो.बल, गट क्र. ८, मुंबई	..	01	-	02	01	-	01	-	01	01	70	84	90
16	रा.रा.पो.बल, गट क्र. ९, अमरावती	-	-	-	-	-	-	01	01	-	01	तांत्रिक कर्मचारी मंजूर नाही-निरंक.		
17	रा.रा.पो.बल, गट क्र. १०, सोलापूर	01	01	02	-	-	-	01	01	01	01	1455	1231	785
18	रा.रा.पो.बल, गट क्र. ११, नवी मुंबई.	..	01	01	02	-	-	01	-	03	01	11	18	15
19	रा.रा.पो.बल, गट क्र. १२, हिंगोली.	..	01	-	01	01	-	01	05	05	01	614	-	-
20	रा.रा.पो.बल, गट क्र. १३, नागपूर.	..	--	-	-	-	-	-	-	-	-	-	-	-
21	रा.रा.पो.बल, गट क्र. १४, औरंगाबाद.	..	-	-	-	-	-	-	02	-	-	-	-	-
22	रा.रा.पो.बल, गट क्र. १५, गोंदिया	..	--	-	-	-	-	-	-	-	-	तांत्रिक कर्मचारी मंजूर नाही-निरंक.		

परिष्कार व्यतिरिक्त यांत्रिकी कर्मचाऱ्यांना बिनतारी यंत्राची देखभाल नादुरुस्तीचे प्रतिवेदन मिळताच करावी लागते. बहुतांश दुरुस्त्या कर्मशाळेत संपूर्ण दुरुस्तीकरिता आणावे लागते.

TABLE IX

नादुरुस्त दोष निवारण केलेल्या कामांची संख्या No. of Fault Attended					नैमित्तिक कारणास्तव उभारलेली बिनतारी स्थानाची संख्या शीघ्र/अतिशीघ्र लहरी HIF/OHF W/L Stations Temp. installed			चाचणी, अति-महत्त्वाच्या व्यक्तींचे दौरे आदिकरिता केलेले अतिरिक्त कार्य Addl. work for Test, UUIP Tour			पथक Unit			
पो. नि. P. W. I.(E).	फौज. P. W. S.I. (E).	रेडिओ यांत्रिकी R./M.	वीजतंत्री Elect.	स्तंभ-कारागीर H.W.O. I/CWO	2018	2019	2020	2018	2019	2020	2018	2019	2020	29
13	312	3725	1630	671	25119	30664	17531	1034	2708	718	935	1619	328	Kolhapur Range
02	307	5574	3302	798	10548	14205	14356	301	1014	444	359	302	223	Nagpur Range
35	66	3139	520	1061	8949	11454	12794	607	1015	823	381	637	419	Amravati Range
01	22	1691	691	313	8336	10264	7999	859	1199	996	273	302	226	Aurangabad Range
117	134	10977	1935	992	17926	23069	14739	1396	3024	1496	1585	2333	1183	Nashik Range
33	157	3712	1742	100	7406	12639	6467	973	957	583	379	523	296	Konkan Range
-	33	747	140	199	6157	1247	5273	571	196	962	292	57	197	Nanded Range, Nanded
01	05	643	-	-	771	603	650	30	35	15	15	-	-	SRPF Gr. I, Pune
-	-	220	215	-	1327	940	635	55	45	15	-	-	-	SRPF Gr. II, Pune
02	-	204	-	98	392	458	304	-	-	-	-	-	-	SRPF Gr. III, Jalna
-	-	438	256	04	596	485	698	03	-	-	-	-	-	SRPF Gr. IV, Nagpur
01	-	02	04	-	595	187	120	02	01	01	05	02	02	SRPF Gr. V, Daund
05	-	105	75	40	240	228	185	04	-	-	03	-	-	SRPF Gr. VI, Dhule
06	11	364	442	-	2712	1007	823	14	-	-	12	04	06	SRPF Gr. VII, Daund
20	-	80	30	-	721	690	130	06	02	02	-	-	-	SRPF Gr. VIII, Mumbai
-	-	-	-	-	-	-	-	-	-	-	-	-	-	SRPF Gr. IX, Amravati
-	-	785	-	-	1455	1231	785	08	05	07	06	03	01	SRPF Gr. X, Solapur
22	265	538	-	-	530	736	825	08	08	06	01	03	05	SRPF Gr. XI, Mumbai.
-	-	149	324	-	994	338	473	-	-	-	-	-	-	SRPF Gr. XII, Hingoli
-	-	-	-	-	-	-	-	-	-	-	-	-	-	SRPF Gr. XIII, Nagpur.
-	17	-	-	-	-	37	18	-	02	01	-	-	-	SRPF Gr. XIV, Aurangabad.
-	-	-	-	-	-	-	-	-	-	-	तांत्रिक कर्मचारी मंजूर नाही-निरंक		-	SRPF Gr. XV, Gondia

अ.क्र. Sr. No.	पथक Unit	यांत्रिकी देखभाल कर्मचारी Mechanical Maintenance Staff					परिक्षेत्रातील एकूण बिनतारी स्थानके अतिशीघ्र लहरी Wireless Stations in Range V.H.F.				यांत्रिकी कर्मचाऱ्यांनी केलेल्या प्रतिबंधक देखभाल दौऱ्यांची संख्या Mechanical Maintenance			
		पो. नि. P. W. I. (E).	फौजदार P. W. S.I.(E).	रेडिओ यांत्रिकी R./M.	वीजतंत्री Elect.	स्तंभ- कारागीर V.H.F./ VSAT	उच्च लहरी	अति उच्च लहरी	व्ही. एच. एफ. मोबा.	उपग्रह स्था./ पोलनेट स्था.	2018	2019	2020	
		3	4	5	6	7	8	9	10	11	12	13	14	
23	रा.रा.पो.बल, गट क्र. १६, कोल्हापूर.	..	01	01	-	-	-	-	-	-	-	-	-	-
24	पुणे शहर	..	01	03	12	04	01	01	78	184	01	9556	1200	4924
25	नागपूर शहर	..	01	03	14	03	07	01	1192	99	02	3632	1013	691
26	मुंबई शहर	..	12	24	105	15	39	05	2441	257	02	21304	26939	29184
27	ठाणे शहर	..	01	05	19	07	06	01	782	02	01	9568	10742	9274
28	मुंबई लोहमार्ग	..	-	01	03	01	02	-	96	107	-	1565	1749	1323
29	नागपूर लोहमार्ग	..	--	-	-	-	-	-	-	-	-	तांत्रिक कर्मचारी मंजूर नाही-निरंक		
30	नवी मुंबई	..	01	02	05	03	-	01	81	152	01	1957	3166	1700
31	एमपीए नाशिक	..	-	-	01	01	-	-	02	-	01	139	174	165
32	युओटीसी	..	-	-	-	-	-	-	-	-	-	-	-	-
33	एसएजी	..	-	01	-	-	-	-	-	-	-	-	-	-
34	एसडीआरएफ नागपूर	..	-	01	01	02	-	-	02	01	-	-	-	-
एकूण		..	59	89	430	118	131	70	7332	3489	64	119908	124683	104016

TABLE IX-Contd.

नादुरुस्त दोष निवारण केलेल्या कामांची संख्या No. of Fault Attended					नैमित्तिक कारणास्तव उभारलेली बिनतारी स्थानाची संख्या शीघ्र/अतिशीघ्र लहरी HIF/OHF W/L Stations Temp. installed			चाचणी, अति-महत्त्वाच्या व्यक्तींचे दौरे आदिकरिता केलेले अतिरिक्त कार्य Addl. work for Test, UUIP Tour			पथक Unit				
पो. नि. P. W. I.(E).	फौज. P. W. S.I. (E).	रेडिओ यांत्रिकी R./M.	वीजतंत्री Elect.	स्तंभ-कारागीर H.W.O. I/CWO	2018	2019	2020	2018	2019	2020	2018	2019	2020	29	
-	-	-	-	-	-	-	-	-	-	-	-	-	06	-	SRPF Gr. XVI, Kolhapur.
-	48	2061	1063	27	9556	12872	8328	253	252	74	933	714	131	Pune City	
-	07	2146	475	135	10503	4214	4279	529	325	268	789	235	557	Nagpur City	
238	516	10472	2311	285	16301	15064	13420	2682	1276	2172	4498	5347	7532	Mumbai City	
-	742	4359	657	28	7368	8574	4877	1723	1621	1212	524	837	350	Thane City	
-	102	310	202	-	595	765	709	312	387	280	274	114	70	Mumbai Railway	
-	-	-	-	-	-	-	-	-	-	-	-	-	-	तांत्रिक कर्मचारी मंजूर नाही-निरंक	Nagpur Railway
03	17	1087	553	40	1734	3166	1700	729	1032	786	974	762	524	Navi Mumbai	
-	-	78	80	07	165	174	165	04	02	01	04	03	01	MPA Nashik	
-	20	-	-	-	-	-	20	-	-	-	-	-	-	UOTC	
-	30	-	-	10	95	40	-	-	-	-	-	-	-	SAG	
-	02	154	141	-	188	364	297	-	-	-	-	-	-	SDRF, Nagpur	
499	2813	53814	16791	4808	141176	155790	118640	12103	15106	10862	12248	13797	12051	Total	

पोलीस बिनतारी संदेश मुख्यालय, पाषाण, पुणे येथे प्रस्थापित मध्यवर्ती कर्मशाळेने बिनतारी यंत्र व पेट्रोल इंजिने आदींच्या प्रमुख दुरुस्त्या, रूपभेद, फेरबदल तसेच पृथःकरण आदींबद्दल केलेल्या कार्यासंबंधी दर्शक तक्ता नवीन खरेदी केलेल्या बिनतारी संदेश याची उपकरणे व अतिरिक्त सुटे भाग यांचे निरीक्षण व तांत्रिक चाचणी मध्यवर्ती कर्मशाळेतच केली जाते.

तक्ता १० TABLE X

अ. क्र. Sr. No.	तपशील Particulars	2018	2019	2020 (upto 30-9-2020)
1	2	3	4	5
1	निरीक्षण व चाचणी केलेल्या कामांची संख्या No. of jobs inspected and tested	61218	113461	25610
2	पूर्व पृथःकरण व दुरुस्त्या केलेल्या कामांची संख्या No. of repairs and reconditioning	2770	2670	1140
3	रूपभेद, फेरबदल केलेल्या कामांची संख्या No. of modifications carried out	—	—	—
4	संकल्पचित्रित उजळणी व विकास कामाची संख्या No. of jobs handled for designing assembly and development etc.	—	—	—
5	पूर्वरचित कामाची संख्या No. of fabrications	111	160	72
6	पार पाडलेल्या दळणवळण चाचण्यांची संख्या No. of communication tests carried out	39	315	350
7	खरेदीपूर्व व नंतर केलेल्या नवीन बिनतारी यंत्राची उपकरणे यांच्या निरीक्षण व चाचणी यांची संख्या. Inspection and testing of new instruments/ Equipment prior and after purchase.	306	215	222
8	परिक्षेत्रांना निकामी म्हणून ठरवलेल्या बिनतारी यंत्राची छाननी. Scrutiny of Wireless Equipment reported for condonation by range offices.	2592	982	1801
9	वर उल्लेख न केलेल्या इतर किरकोळ कामांची संख्या Miscellaneous jobs which are not covered above	03	703	162
10	विशेष तांत्रिक कौशल्य कामे Special Technical Skilled Work	—	—	—
11	दळणवळण योजना Communication Plan	—	—	—
12	अमोनिया प्रती Ammonia Print	—	135	700
13	विद्युत उपकरणे देखभाल, राखीव वीज पुरवठा Maintenance of Electrical Appliances Reserved Electricity Supply	70	742	600
14	एक्सचेंज फॅक्स वाईस लाईन टेलिफोन Exchange fax wise line Telephone	720	512	394

उभारणी शाखा व मध्यवर्ती कर्मशाळा हे दोन्ही विभाग संशोधन व विकास या एकाच कार्यालयाचे कार्यक्षेत्रात येत असल्याने निराळा उल्लेख करण्यात आलेला नाही.

मध्यवर्ती भांडार, पुणे याबद्दलची माहिती
Information Regarding Central Store, Pune

तक्ता ११ TABLE XI

अ. क्र. Sr. No.	तपशील Particulars	2018	2019	2020
1	2	3	4	5
1	नवीन खरेदी केलेल्या बिनतारी यंत्रांची संख्या No. of Wireless equipment purchased	3851	1682	—
2	इतर खरेदी केलेल्या अतिरिक्त सुट्या भागांची संख्या No. of other stores purchased.	66065	92192	22825
3	इतर भांडारातून जमा झालेल्या सामानांची संख्या No. of items of stores received from other sub-units	32902	164880	10914
4	निरनिराळ्या पथकांना दिलेल्या सामानाच्या बाबींची संख्या No. of items of stores issued to the sub-units	93959	159740	139970
5	प्रत्यक्ष पडताळणी केलेल्या बाबींची संख्या No. of items in stock of which physical verification was done	—	—	—
6	खरेदी केलेल्या सामानाकरिता घेतलेल्या समिती सभांची संख्या No. of meetings of the Committees on the stores purchased	—	—	—
7	निरुपयोगी म्हणून लिलाव केलेल्या बाबींची संख्या No. of items of unserviceable stores sold by auction	—	82692	12067
8	दोन वर्षे अगोर अधिक वापरात नसलेल्या व प्रति सहा महिन्यांत सरकारकडे सादर केलेल्या सरकारी निधीचे संरक्षीकरण तक्त्यामधील बाबींची संख्या. No. of unutilised items for two years and more information of which is furnished in the statement of locking of Government funds every six months.	—	—	—
9	तयार केलेल्या दरपत्रकांच्या तुलनात्मक तक्त्यांची संख्या No. of comparative statements of quotations prepared	30	78	40
10	पडताळणीकरिता मिळालेल्या हुंड्यांची संख्या No. of bills received from the firms for verification	—	—	—
11	परीक्षणकारिता समितीच्या झालेल्या बैठका No. of meetings of the committee held for scrutiny	—	—	—
	(1) दरपत्रके (1) Quotations	40	12	02
	(2) नमुना (2) Samples	—	—	—
	(3) स्थानिक खरेदी (3) Local purchase	—	—	—
	(4) बेस परचेस (4) B. E. L. purchase	—	—	—
	(5) पार्सल (5) Parcel	—	—	—
12	भांडारात आलेल्या सामानांची चाचणी संख्या No. of jobs of testing material/stores received at the stores	87090	30456	10914
13	दुय्यम पथकाकडून आलेल्या वार्षिक मागणीपत्रांची संख्या (मागणीपत्रांची तपासणी, एकत्रीकरण, पुरवठा व अनुपलब्ध बाबींचे प्रापण). No. of annual indents received from the subordinate units (Consolidations, scrutiny, supply and procurements of non-available items).	—	—	—
14	विशेष मागणीपत्रांची संख्या (त्यांची तपासणी, पुरवठा व अनुपलब्ध बाबींचे.. प्रापण). No. of Special Indents (Scrutiny, supply and procurement of non-available items).	—	—	—

पोलीस बिनतारी संदेश मुख्यालय, पुणे येथील उभारणी शाखेने केलेल्या कार्याचा दर्शक तक्ता

DPW Pune Workchart

तक्ता १२—Table XII

अ. क्र. Sr. No.	कार्याचा तपशील Particulars of jobs done	2018 3	2019 4	2020 5
1	2			
1	इमारतीच्या योजना आखणे व बिनतारी स्थानके नियंत्रण कक्षांची कायम स्वरूपाची उभारणी. Planning of buildings and installation of – Wireless Station, Control Room on permanent basis	02	–	–
2	(i) मायक्रोवेव्ह आणि अतिशीघ्र लहरी पद्धतीची योजना करणे Planning of Micro-Wave and VHF System (ii) प्रात्यक्षिक परीक्षा Practical Examination (iii) नियोजन नवनिर्माण Planning of new fabrication	–	–	–
3	बिनतारी स्थानकाकरता दळणवळणाच्या चाचण्या व त्यांच्या योजना Conducting communication tests, their planning for Wireless Stations.	–	–	–
4	निरनिराळ्या वस्तूंची बांधणी Fabrication of fixtures	–	–	–
5	बिनतारी यंत्राच्या निरनिराळ्या परिपथ रेखाकृती तसेच नवीन योजनांच्या दळणवळण रेखाकृतीचे नकाशे तयार करणे. Preparation of circuit diagrams of wireless sets, communication diagrams maps of new schemes.	740	896	–
6	परिषद रेखाकृती नकाशाच्या नीलप्रती काढणे Taking out blue prints of circuit diagrams, maps etc.	–	–	–
7	टेलिप्रिंटरची बिनतारी संदेशावर उभारणी Installation of Tele-Printers on Wireless	–	–	–
8	टी. पी. ऑपरेशनचे शिक्षण देणे Conducting training in T. P. Operation	–	–	–
9	वरील प्रकरणात न येणारी किरकोळ Miscellaneous work not covered above	06	04	02
10	नवीन मालाची तपासणी Inspection of Material	–	–	–
11	आकाशी व स्तंभ Aerial and Mastes	UHF -36 VHF -(H/B) - 95 VHF (LB) - 12 Bracket	UHF -35 VHF H/B - 105 VHF L/B - 12 Bracket	UHF - VHF HB- VHF (LB)- Bracket

नियमभंग झाला किंवा कसे ह्याबाबत शीघ्र लहरी बिनतारी स्थानकावरून पाठवण्यात आलेल्या
संदेशाची छाननी दर्शविणारा तक्ता
तक्ता क्रमांक १३

अ. क्र. Sr. No.	कार्याचा तपशील Particulars	2018	2019	2020 (upto 30-9-2020)
1	2	3	4	5
1	ज्या बिनतारी संदेश स्थानकांच्या स्थितीशील व फिरत्या संदेशाची छाननी केली त्यांची संख्या. No. of Wireless Stations of which the traffic is scrutinised Static and Mobile.	139	135	135
2	शोधून काढलेली बिनतारी संदेश परिपथावरील गैरशिस्तीची प्रकरणे No. of cases of channel indiscipline detected	37	40	07
3	बिनतारी यंत्रणेचा गैरवापर केल्यासंबंधी प्रकरणे No. of cases of misuse of wireless	—	—	—
4	अनियमिततेची शोधून काढलेली प्रकरणे No. of cases of irregularities detected	02	—	—
5	परिपथ लहरीचे सुनियंत्रण केलेली संख्या No. of channels and frequencies monitored	13/25	14/27	14/27
6	लहरीचे विचलन संबंधीची प्रकरणे No. of cases of frequency deviation	—	—	—
7	अनधिकृत प्रक्षेपणाची प्रकरणे No. of cases of unauthorised transmission	—	—	—
8	अनधिकृत स्थानकाकडून हस्तक्षेपाची प्रकरणे No. of cases of interference by unauthorised station	—	—	—
9	मोठ्या शिक्षा Punishments-Major	—	—	—
10	लहान शिक्षा Punishments-Minor	17	01	—

पोलीस निरीक्षक बिनतारी संदेश, मध्यवर्ती तपासणी कार्यालय, पुणे येथील
सन २०१८, २०१९ व सप्टेंबर २०२० पर्यंतची वाहतूक प्रकरणांची माहिती

अ. क्र.	वाहतूक प्रकरणांचा तपशील	१-१-२०१८ ते ३१-१२-२०१८			१-१-२०१९ ते ३१-१२-२०१९			१-१-२०२० ते ३१-१२-२०२०					
		एकूण करिता प्रलंबित	खुलासे- आदेशा- करिता प्रलंबित	अंतिम आदेशा- व दप्तरी दाखल	निकाली व दप्तरी दाखल	एकूण करिता प्रलंबित	खुलासे- आदेशा- करिता प्रलंबित	अंतिम आदेशा- व दप्तरी दाखल	निकाली व दप्तरी दाखल	एकूण करिता प्रलंबित	खुलासे- आदेशा- करिता प्रलंबित	अंतिम आदेशा- व दप्तरी दाखल	निकाली व दप्तरी दाखल
१	२	३	४	५	६	७	८	९	१०	११	१२	१३	१४
१	एच एफ प्रकरणे	८	०	४	४	१७	३	१२	२	५	५	०	०
२	विशेष प्रकरणे बाहेरील / स्थानिक तपासणीचे	१	०	१	०	५	१	४	०	१	०	१	०
३	सुरक्षाभंग	४	०	१	३	९	२	७	०	०	०	०	०
४	वाचन/तपासणीचे (डेटा)	२४	१	१२	११	९	१	८	०	१	१	०	०
एकूण प्रकरणे		३७	१	१८	१८	४०	७	३१	२	७	६	१	०

पोलीस निरीक्षक बिनतारी संदेश, मध्यवर्ती तपासणी कार्यालय, पुणे येथील
सन २०१८, २०१९ व सप्टेंबर २०२० पर्यंतची वाहतूक प्रकरणे / शिक्षा दर्शविणारा तक्ता

अ. क्र.	वाहतूक प्रकरणे	सन २०१८			सन २०१९			सन २०२० (सप्टेंबर २०२० पर्यंत)		
		एकूण प्रकरणे	मोठी शिक्षा	लहान शिक्षा	एकूण प्रकरणे	मोठी शिक्षा	लहान शिक्षा	एकूण प्रकरणे	मोठी शिक्षा	लहान शिक्षा
१	२	३	४	५	६	७	८	९	१०	११
१	एच एफ प्रकरणे	८	०	५	१७	०	१	५	०	०
२	विशेष प्रकरणे बाहेरील / स्थानिक तपासणीचे	१	०	०	५	०	०	१	०	०
३	सुरक्षाभंग	४	०	३	९	०	०	०	०	०
४	वाचन/तपासणीचे (डेटा)	२४	०	९	९	०	०	१	०	०
एकूण प्रकरणे		३७	०	१७	४०	०	१	७	०	०

तक्ता - १४

TABLE - XIV

(इ) पोलीस मोटार परिवहन विभाग

मोटार गाड्या (मोटार सायकलीसह) व सागर वाहन
तक्ता

अ. क्र. Sr. No.	विभाग Division	मोटार गाड्या, Motor Vehicles including																	
		पी. व्ही. P.V.	बस Bus	वज्र Vajra	पी. सी. P.C.	वरुण Varun	डॉग व्हॅन Dog Van	जी. टी. G.T.	एम. आर. व्ही. M.R. V.	डब्ल्यू. टी. W.T.	बी.डी. डी. एस. B.D. D.S.	बी.पी. B.P.	क्रेन Crane	ट्रक Truck	रेकर Recar	एल. व्ही. L.V.	अॅम्ब्यु- लन्स लान्से Ambu- lance	स्पेशल व्हेई. स्पे. Spl. Vehi- cle	
1	2	3	4	5	6	7	8	9	10	11	12	13	14	15	16	17	18	19	
पोलीस आयुक्तालये--																			
1	पुणे शहर	...	22	14	01	-	02	02	-	-	01	12	07	07	03	-	63	08	05
2	नागपूर शहर	...	14	13	01	22	04	01	-	-	03	02	06	07	02	-	61	02	05
3	ठाणे शहर	...	19	07	-	-	01	01	-	-	01	05	02	-	02	-	54	01	03
4	नाशिक शहर	...	20	03	-	-	01	01	-	01	-	01	02	01	02	01	34	02	02
5	औरंगाबाद शहर	...	11	06	02	05	01	02	-	-	01	02	05	-	02	-	37	02	03
6	सोलापूर शहर	...	04	08	01	-	01	01	-	-	02	02	01	01	01	-	20	-	02
7	नवी मुंबई शहर	...	09	05	01	-	01	01	-	01	01	02	01	-	01	-	17	-	03
8	अमरावती शहर	...	11	04	01	-	01	01	-	-	01	01	01	-	02	-	26	01	02
9	पिंपरी चिंचवड शहर	...	-	03	-	-	-	-	-	-	-	01	-	-	-	-	10	-	-
10	संचालक, पो.बि.सं., पुणे	-	01	-	-	-	-	-	-	-	-	-	-	-	01	-	02	-	-
अमरावती परिक्षेत्र--																			
11	अमरावती ग्रामीण	...	06	06	01	-	-	01	-	-	02	01	-	-	01	-	18	01	01
12	अकोला	...	05	03	01	-	01	01	-	-	02	02	-	-	02	-	30	-	-
13	बुलढाणा	...	05	06	-	-	01	-	-	-	02	01	-	01	01	-	29	-	08
14	यवतमाळ	...	05	05	01	-	-	01	-	-	02	01	-	01	02	-	23	-	01
15	वाशिम	...	04	03	-	-	01	01	-	-	01	01	-	-	01	-	18	-	01
औरंगाबाद परिक्षेत्र--																			
16	औरंगाबाद ग्रामीण	...	04	04	01	-	-	-	-	-	-	01	-	-	01	-	27	-	02
17	बीड	...	-	07	-	06	01	01	-	-	-	02	-	-	01	-	31	01	02
18	उस्मानाबाद	...	03	02	01	-	-	-	-	-	02	01	-	-	01	-	21	-	01
19	जालना	...	04	03	-	-	01	01	-	-	01	01	-	-	01	-	28	-	01
नांदेड परिक्षेत्र--																			
20	नांदेड	...	06	02	01	-	-	01	-	-	-	01	03	01	02	-	34	01	02
21	परभणी	...	04	04	01	01	-	01	-	-	02	01	-	-	02	-	27	-	01
22	लातूर	...	05	03	01	-	-	01	-	-	-	02	01	-	02	-	23	-	01
23	हिंगोली	...	06	03	01	-	-	-	-	-	03	01	-	-	01	-	21	-	-
ठाणे परिक्षेत्र--																			
24	ठाणे ग्रामीण	...	03	02	01	-	-	01	-	-	01	03	01	03	-	-	15	01	03
25	रायगड	...	06	02	01	-	-	01	-	-	-	02	-	03	01	-	29	01	03
26	रत्नागिरी	...	04	01	01	-	-	01	-	-	01	02	-	01	01	-	19	01	02
27	सिंधुदुर्ग	...	04	02	01	-	-	01	-	-	-	02	-	-	01	-	19	-	01

इत्यादींची माहिती दर्शविणारा तक्ता

१४

मोटर सायकलींसह																	सागरी वाहने	Unit
Motorcycles																	Water Craft	
हर्स Horse	एस. डब्ल्यु. S. W.	ट्रॅक्टर Tractor	जीप्सी Gypsy	जीप Jeep	कार Car	इनोव्हा Innova	मो. सा. M. C.	एकूण Total	जे. सी. बी. J. C. B	ट्रेलर्स Trail- lors	मोटर लाँच Motor Launch	मोटर डिंगी Motor Dinghy	डिंगी Dinghy	रोबोट Robot	जीप ट्रेलर Jeep Trail- lors	जीप टँकर Jeep Tanker	एकूण Total	
20	21	22	23	24	25	26	27	28	29	30	31	32	33	34	35	36	37	1
Police Commissionerate-																		
-	-	-	05	284	49	06	643	1134	-	-	-	-	-	-	-	-	-	Pune City
-	-	-	06	265	38	01	433	866	-	-	-	-	-	-	-	-	-	Nagpur City
-	-	-	01	176	30	-	163	466	-	-	-	-	-	-	-	-	-	Thane City
-	-	-	-	98	08	-	92	269	-	-	-	-	-	-	-	-	-	Nashik City
-	-	-	01	145	17	02	127	371	-	-	-	-	-	-	-	-	-	Aurangabad City
-	-	-	02	80	05	-	117	249	-	-	-	-	-	-	-	-	-	Solapur City
-	-	-	02	123	12	-	76	256	-	-	07	-	01	-	-	-	08	New Mumbai City
-	-	-	02	93	06	-	95	246	-	-	-	-	-	-	-	-	-	Amravati City
-	-	-	-	67	12	-	83	183	-	-	-	-	-	-	-	-	-	Pimpri Chichwad City
-	-	-	-	11	06	-	05	26	-	-	-	-	-	-	-	-	-	D. P. W. M. S., Pune
Amravati Range-																		
-	-	-	-	78	05	-	54	175	-	-	-	-	-	-	-	-	-	Amravati Rural
-	-	-	01	75	02	-	52	177	-	-	-	-	-	-	-	-	-	Akola
-	-	-	02	76	03	-	132	269	-	-	-	-	-	-	-	-	-	Buldhana
-	-	-	02	96	03	-	98	241	-	-	-	-	-	-	-	-	-	Yavatmal
-	-	-	01	49	03	-	58	142	-	01	-	-	-	-	-	-	01	Washim
Aurangabad Range-																		
-	-	-	02	87	04	-	103	236	-	-	-	-	-	-	-	-	-	Aurangabad Rural
-	-	-	04	98	03	-	114	272	-	-	-	-	-	-	-	-	-	Beed
-	-	-	03	77	02	-	94	208	-	-	-	-	-	-	-	-	-	Osmanabad
-	-	-	01	49	03	-	58	142	-	-	-	-	-	-	-	-	01	Jalna
Nanded Range-																		
-	-	-	03	134	05	01	96	292	-	-	-	-	-	-	-	-	-	Nanded
-	-	-	02	69	02	04	81	202	-	-	-	-	-	-	-	-	-	Parbhani
-	-	03	02	92	02	-	91	229	-	-	-	-	-	-	-	-	-	Latur
-	-	-	04	67	02	-	58	167	-	-	-	-	-	-	-	-	-	Hingoli
Thane Range-																		
-	-	-	-	71	03	-	58	166	-	-	03	-	01	-	-	-	04	Thane Rural
-	-	-	02	105	02	-	161	319	-	-	-	-	-	-	-	-	-	Raigad
-	-	-	02	65	02	-	84	187	-	-	09	-	04	-	-	-	13	Ratnagiri
-	-	-	03	57	02	-	64	159	-	-	-	-	06	09	-	-	15	Sindhudurg

1	2	3	4	5	6	7	8	9	10	11	12	13	14	15	16	17	18	19	
नाशिक परिक्षेत्र--																			
28	अहमदनगर	...	04	09	01	-	-	01	-	-	02	02	-	-	04	-	31	-	01
29	नाशिक ग्रामीण	...	07	04	01	-	01	02	-	-	02	02	01	02	01	-	36	01	01
30	जळगाव	...	04	06	-	-	01	01	-	-	01	02	03	01	01	-	33	-	01
31	धुळे	...	04	02	-	01	01	01	-	-	01	02	-	-	01	-	21	-	-
32	नंदुरबार	...	04	03	01	-	-	01	-	-	02	02	-	-	01	-	15	-	01
कोल्हापूर परिक्षेत्र--																			
33	पुणे ग्रामीण	...	-	06	01	06	-	01	-	-	-	02	-	03	01	-	35	01	-
34	सोलापूर ग्रामीण	...	05	08	01	-	-	02	-	-	01	02	-	-	02	-	32	-	01
35	सांगली	...	06	09	01	03	-	01	-	-	03	02	-	-	03	-	33	01	-
36	सातारा	...	-	06	01	06	-	01	-	-	-	02	-	02	01	-	28	-	-
37	कोल्हापूर	...	14	02	01	-	-	-	-	-	01	02	02	-	01	-	28	-	03
नागपूर परिक्षेत्र--																			
38	नागपूर ग्रामीण	...	06	03	-	01	-	-	-	-	01	01	-	01	01	-	31	-	01
39	वर्धा	...	04	01	01	-	-	-	-	-	-	01	-	-	-	-	24	-	01
40	चंद्रपूर	...	05	-	01	08	-	02	-	-	01	02	01	-	02	-	24	03	03
41	भंडारा	...	03	04	01	-	-	01	-	-	01	02	-	-	01	-	18	-	03
42	गडचिरोली	...	03	14	-	-	-	04	-	-	04	05	05	04	10	-	21	06	78
43	गोंदिया	...	06	11	-	-	-	01	-	-	-	03	03	-	02	02	22	01	12
लोहमार्ग--																			
44	पुणे	...	02	-	-	-	-	01	-	-	-	01	-	-	-	-	08	-	-
45	नागपूर	...	-	03	-	01	-	01	-	-	01	01	-	-	-	-	06	-	-
प्रशिक्षण व खास पथके--																			
46	एम.पी.ए., नाशिक	...	-	04	-	-	-	-	-	-	02	-	-	-	02	-	03	02	01
47	पी.टी.एस., जालना	...	-	01	-	03	-	-	-	-	03	-	-	-	01	-	04	01	-
48	पी.टी.एस., अकोला	...	-	03	-	-	-	-	-	-	02	-	-	-	01	-	02	01	-
49	पी.टी.एस., नागपूर	...	-	04	-	02	-	-	-	-	02	-	-	-	01	-	06	01	-
50	पी.टी.एस., खंडाळा	...	-	05	-	-	-	-	-	-	01	-	-	-	01	-	03	01	-
51	पी.टी.एस., नानवीज, दौंड	-	04	-	-	-	-	-	01	-	03	-	-	-	-	-	04	01	-
52	रा.रा.पो. बल, पी.टी.एस., नानवीज, दौंड	-	03	-	-	-	-	-	02	-	02	-	-	-	-	-	04	-	-
53	डी.टी.एस., नाशिक	...	-	01	-	-	-	-	-	-	-	-	-	-	-	-	-	-	-
54	एम.पी.टी.एस., सोलापूर	-	05	-	-	-	-	-	-	-	03	-	-	-	01	-	02	01	-
55	अ.अ.प्रशिक्षण केंद्र, नागपूर	-	05	-	-	-	-	-	-	-	01	-	-	-	01	-	02	01	-

१४--चाळू

20	21	22	23	24	25	26	27	28	29	30	31	32	33	34	35	36	37	1	
																			Nashik Range-
-	-	-	01	119	03	-	158	336	-	-	-	-	-	-	-	-	-	-	Ahmadnagar
-	-	-	03	153	12	-	206	435	-	-	-	-	-	-	-	-	-	-	Nashik Rural
-	-	-	03	110	07	-	164	338	-	-	-	-	-	-	-	-	-	-	Jalgaon
-	-	-	02	60	02	-	53	151	-	-	-	-	-	-	-	-	-	-	Dhule
-	-	-	01	64	03	-	61	159	-	-	-	-	-	-	-	-	-	-	Nandurbar
																			Kolhapur Range-
-	-	-	-	143	05	-	117	321	-	-	-	-	-	-	-	-	-	-	Pune Rural
-	-	-	02	97	03	-	97	253	-	-	-	-	-	-	-	-	-	-	Solapur Rural
-	-	-	02	100	03	-	140	307	-	-	-	-	-	-	-	-	-	-	Sangli
-	-	-	02	98	04	-	109	260	-	-	-	-	-	-	-	01	249	-	Satara
-	-	-	03	82	06	01	98	244	-	-	-	-	-	-	-	-	-	-	Kolhapur
																			Nagpur Range-
-	-	-	03	87	08	01	92	237	-	-	-	-	-	-	-	-	-	-	Nagpur Rural
-	-	-	02	78	04	-	63	179	-	-	-	-	-	-	-	01	01	-	Wardha
01	-	-	06	115	03	-	63	240	-	-	-	-	-	-	-	-	-	-	Chandrapur
-	-	-	06	66	03	-	68	177	-	-	-	-	-	-	-	01	01	-	Bhandara
-	-	02	08	309	06	01	126	607	-	-	-	-	-	08	-	-	-	08	Gadchiroli
-	-	-	04	105	03	-	79	254	-	-	-	-	-	-	-	04	04	-	Gondia
																			Railways-
-	-	-	-	17	02	-	10	41	-	-	-	-	-	-	-	-	-	-	Pune
-	-	-	01	09	02	-	07	32	-	-	-	-	-	-	-	-	-	-	Nagpur
																			Training and Special Units-
-	-	01	01	22	07	01	09	55	-	-	-	-	-	-	-	04	04	-	M. P. A., Nashik
-	-	-	-	06	02	-	10	31	-	-	-	-	-	-	-	03	03	-	P. T. S., Jalna
-	-	-	-	09	01	-	04	23	-	-	-	-	-	-	-	-	-	-	P. T. S., Akola
-	-	-	-	07	-	-	06	29	-	-	-	-	-	-	-	-	-	-	P. T. S., Nagpur
-	-	-	-	12	03	-	06	32	-	-	-	-	-	-	-	-	-	-	P. T. S., Khandala
-	-	-	-	07	01	-	06	27	-	-	-	-	-	-	-	02	02	-	P. T. S., Nanveej, Daund
-	-	-	01	08	01	-	02	23	-	-	-	-	-	-	-	02	02	-	S. R. P. F., P. T. S., Nanveej, Daund
-	-	-	-	04	02	-	03	10	-	-	-	-	-	-	-	-	-	-	D. T. S., Nashik
-	-	-	-	08	02	-	10	32	-	-	-	-	-	-	-	-	-	-	M. P. T. S., Solapur
-	-	-	-	05	01	-	10	26	-	-	-	-	-	-	-	-	-	-	U. O. T. C., Nagpur

१४--चाळू

20	21	22	23	24	25	26	27	28	29	30	31	32	33	34	35	36	37	1	
																			Armed Forces-
-	-	01	03	25	05	-	09	102	-	-	-	-	-	-	-	-	-	-	S. R. P. F., Gr. I, Pune.
-	-	01	01	24	02	03	05	97	-	-	-	-	-	-	01	-	01	-	S. R. P. F., Gr. II, Pune.
-	-	-	-	18	01	-	02	64	-	-	-	-	-	-	-	02	02	-	S. R. P. F., Gr. III, Jalna.
-	-	01	-	23	02	01	04	91	-	01	-	-	-	-	01	02	04	-	S. R. P. F., Gr. IV, Nagpur.
-	-	-	01	19	02	-	03	86	-	-	-	-	-	-	-	07	07	-	S. R. P. F., Gr. V, Daund.
-	-	-	-	21	01	-	03	88	-	-	-	-	-	-	-	-	-	-	S. R. P. F., Gr. VI, Dhule.
-	-	-	-	22	01	-	03	93	-	-	-	-	-	-	-	02	02	-	S. R. P. F., Gr. VII, Daund.
-	-	02	01	31	02	-	04	104	-	-	-	-	-	-	02	-	02	-	S. R. P. F., Gr. VIII, Mumbai.
-	-	-	-	22	01	-	03	79	-	-	-	-	-	-	-	-	-	-	S.R.P.F., Gr. IX, Amravati.
-	-	-	01	20	01	-	04	83	-	-	-	-	-	-	-	02	85	-	S. R. P. F., Gr. X, Solapur.
-	-	01	-	17	01	-	04	61	-	-	-	-	-	-	01	-	01	-	S.R.P.F., Gr. XI, Washi (N. By).
-	-	-	-	22	02	-	03	75	-	-	-	-	-	-	04	05	09	-	S.R.P.F., Gr. XII, (Hingoli).
-	-	-	-	15	01	-	05	49	-	-	-	-	-	-	-	-	-	-	S.R.P.F., Gr. XIII, Nagpur.
-	-	-	-	27	01	-	03	79	-	-	-	-	-	-	-	-	-	-	S.R.P.F., Gr. XIV, IRB-1, Aurangabad.
-	-	-	-	20	01	-	03	53	-	-	-	-	-	-	-	-	-	-	S.R.P.F., Gr. XV, IRB-2, Gondia.
-	-	02	-	11	01	-	03	39	-	-	-	-	-	-	-	-	-	-	S.R.P.F., Gr. XV, IRB-1, Kolhapur.
-	-	-	-	04	01	-	01	08	-	-	-	-	-	-	-	-	08	-	P.C.M.T. Workshop- Dy. S. P. , P.C.M.T. Workshop, Nagpur.
-	-	-	-	02	-	-	01	04	-	-	-	-	-	-	-	-	-	-	Dy. S. P. , P.C.M.T. Workshop Aurangabad

1	2	3	4	5	6	7	8	9	10	11	12	13	14	15	16	17	18	19	
74	पो. उप अधी., पो.म.मो.प. कर्मशाळा, पुणे.	-	-	-	-	-	-	-	-	-	-	-	-	-	-	-	-	-	01
75	पो. उप अधी., पो.म.मो. प. चालक प्रशिक्षण शाळा, औंध, पुणे.	-	02	-	-	-	-	-	-	-	-	-	-	-	-	-	-	-	-
76	पो. उप अधी., नौका परिरक्षण अधिकारी, ठाणे.	-	-	-	-	-	-	-	-	-	-	-	-	-	-	01	-	-	
77	पोलीस निरीक्षक, साठा बांधणी विभाग, पुणे.	-	-	-	-	-	-	-	-	-	-	-	-	-	-	01	-	-	
		261	608	40	101	21	44	17	02	103	89	45	40	136	03	1491	51	164	

१४--चालू

20	21	22	23	24	25	26	27	28	29	30	31	32	33	34	35	36	37	1
-	-	-	-	10	04	-	04	18	-	-	-	-	-	-	-	-	-	Dy. S. P. , P.C.M.T. Workshop, Pune.
-	-	-	-	02	-	-	01	05	-	-	-	-	-	-	-	01	01	Dy. S. P. , P.C.M.T. Driving School, Aundh, Pune.
-	-	-	-	02	-	-	01	04	-	-	-	-	-	-	-	-	-	Dy. S. P. , P. I. Launch M. O., Thane.
-	-	-	-	01	-	-	01	03	-	-	-	-	-	-	-	-	-	Police Inspector, Body Building Section, Pune.
01	-	14	111	4945	360	22	5137	13793	-	03	19	-	12	17	09	39	438	

(फ) मोटार चालक / पोलीस हवालदार चालक यांत्रिकी / मो. प. पर्यवेक्षक / मोटारसायकल चालक यांचे प्रशिक्षण

प्रशिक्षण केंद्र.--पुणे येथे वेगळे मोटार परिवहन प्रशिक्षण केंद्र असून त्याठिकाणी पोलीस उपनिरीक्षक (प्रशिक्षण) हे प्रशिक्षण देतात. प्रशिक्षण केंद्रात मोटार चालक, मोटारसायकल चालक हे हत्यारी पोलीस शिपाई यांच्यामधून घेतले जातात. त्याचप्रमाणे मोटार परिवहन पर्यवेक्षक व पोलीस हवालदार यांनाही ह्या ठिकाणी प्रशिक्षण दिले जाते. मोटार चालक यांना प्रशिक्षण देण्यासाठी आता राज्य राखीव पोलीस बल गट ह्या ठिकाणीही व्यवस्था केलेली आहे.

तक्ता १५ TABLE XV

अ. क्र.	प्रशिक्षणाचा प्रकार	प्रशिक्षणाचा कालावधी (महिने)	वर्ष	प्रशिक्षणार्थी यांना प्रवेश दिलेल्यांची संख्या	पास झालेल्या प्रशिक्षणार्थी यांची संख्या	नापास झालेल्या प्रशिक्षणार्थी यांची संख्या
Sr. No.	Type of Training	Period of Training (Month)	Year	Total number of Trainee	No. of Passing Trainee	No. of fail Trainee
1	2	3	4	5	6	7
1	ए. पी. सी. ड्रायव्हर्स A. P. C. Drivers	.. 2.5 months	2018 2019 2020 (30-9-2020 अखेर)	1194 1197 369	1192 1197 369	- 02 -
2	हेड कॉ. मेकॅनिक, ग्रेड १ Head Con. Mechanic, Grade I	.. -	2018 2019 2020 (30-9-2020 अखेर)	- - -	- - -	- - -
3	हेड कॉ. मेकॅनिक, ग्रेड २ Head Con. Mechanic, Grade II	.. -	2018 2019 2020 (30-9-2020 अखेर)	- - -	- - -	- - -
4	एम. टी. सुपरवायझर M. T. Supervisor	.. 3 months	2018 2019 2020 (30-9-2020 अखेर)	- - -	- - -	- - -
5	मोटार सायकल रायडर Motor-Cycle Rider	.. 1.5 months	2018 2019 2020 (30-9-2020 अखेर)	- - -	- - -	- - -
6	किरकोळ ट्रेनिंग Misc. Training	.. -	2018 2019 2020 (30-9-2020 अखेर)	04 14 13	04 14 13	- - -
7	पी. एस. आय. एम. टी. P. S. I. M. T.	.. 3 months	2018 2019 2020 (30-9-2020 अखेर)	- - -	- - -	- - -
8	कंपनीबाहेरील ट्रेनिंग Training out of Company	.. -	2018 2019 2020 (30-9-2020 अखेर)	- - -	- - -	- - -
9	एच. सी. डी. एम. H. C. D. M.	.. 4 months	2018 2019 2020 (30-9-2020 अखेर)	- - -	- - -	- - -
10	पोलीस उपअधीक्षक Police Deputy Superintendent	.. 3 months	2018 2019 2020 (30-9-2020 अखेर)	- - -	- - -	- - -
एकूण				2791	2789	02

पोलीस मोटार वाहनांचा एकूण वार्षिक खर्च, धावल्याचे (कि.मी.) व उपलब्धतेविषयीचा तक्ता

तक्ता १६ TABLE XVI

अ. क्र. Sr. No.	विभाग Department	वर्षे Year	गाड्यांची संख्या No. of Vehicles	दिवस (३६५ दिवसांपैकी)		कि.मी. धावल्या Running Kms.	एकूण खर्च Total Expenditure	
				उपलब्ध	अनुपलब्ध			
				Days (out of 365 Days) Available	Non-Available			
1	2	3	4	5	6	7	8	
पोलीस आयुक्तालये--								
Police Commissionerates--								
1	पुणे शहर Pune City	..	2018	908	255148	76272	11138903	9431530
			2019	1123	320055	89840	9994849	9561870
			2020	1134	153090	17010	3527437	2365041
2	नागपूर शहर Nagpur City	..	2018	834	273969	30441	12079987	14635825
			2019	843	275910	31784	12602835	11029269
			2020	886	291104	32286	14125267	116697205
3	ठाणे शहर Thane City	..	2018	771	208144	73636	6785913	9384111
			2019	772	161640	12120	5935374	9328718
			2020	466	73158	12120	2061863	1433994
4	नाशिक शहर Nashik City	..	2018	269	48180	2190	5017278	3735157
			2019	273	95805	3395	5657369	3651699
			2020	269	46260	2160	2287354	833866
5	औरंगाबाद शहर Aurangabad City	..	2018	360	93385	38015	5379548	9883878
			2019	363	63391	23729	3654052	3316166
			2020	371	106642	25478	5088296	3053470
6	सोलापूर शहर Solapur City	..	2018	243	82490	6205	1520444	1739462
			2019	244	85410	3650	1489488	2792615
			2020	249	62746	5480	932612	1269715
7	नवी मुंबई New Mumbai	..	2018	366	92710	40880	4028306	5410762
			2019	279	68985	35770	3727570	8207856
			2020	256	48867	21021	1388443	1610459
8	अमरावती शहर Amravati City	..	2018	238	83612	3258	3441648	23128580
			2019	239	83220	4015	3443148	20280464
			2020	246	52380	14040	279360	4232811
9	पिंपरी चिंचवड शहर Amravati City	..	2018	-	-	-	-	-
			2019	172	60594	2186	1550497	841071
			2020	183	68880	10115	1138493	2424960
10	संचालक, पो. बि. संदेश, पुणे D., P. W., Pune	..	2018	26	7478	1856	177870	503879
			2019	26	8071	1982	204573	355048
			2020	26	3676	1027	68163	60926
अमरावती परिक्षेत्र--								
Amravati Range--								
11	अमरावती (ग्रामीण) Amravati (Rural)	..	2018	233	77510	7535	3541798	5061496
			2019	189	61630	7355	4469837	6847795
			2020	175	56764	7111	-	-

(Upto 30-9-2020)

1	2	3	4	5	6	7	8
अमरावती परिक्षेत्र--चालू							
Amravati Range--contd.							
12	अकोला Akola	..	2018	198	58647	17568	3720573
			2019	186	53421	14469	3437828
			2020	177	19925	6625	1592893
13	बुलढाणा Buldhana	..	2018	260	88951	5949	3634062
			2019	264	87735	8625	4760888
			2020	269	45897	27540	2359866
14	यवतमाळ Yavatmal	..	2018	228	79824	3396	3582309
			2019	228	80098	3122	5248581
			2020	241	60949	5085	1312000
15	वाशिम Washim	..	2018	136	30412	18504	429977
			2019	136	33850	15967	2020505
			2020	142	25571	12103	2224573
औरंगाबाद परिक्षेत्र--							
Aurangabad Range--							
16	औरंगाबाद (ग्रामीण) Aurangabad (Rural)	..	2018	228	73225	12360	3334088
			2019	232	72270	12410	3025108
			2020	236	578160	8160	30150003
17	बीड Beed	..	2018	264	73770	20648	5932025
			2019	268	75555	22265	5624131
			2020	272	36360	12600	856064
18	उस्मानाबाद Osmanabad	..	2018	201	37632	35733	2912433
			2019	204	35259	38351	4556124
			2020	208	26308	29832	3206363
19	जालना Jalna	..	2018	136	30412	18504	429977
			2019	136	33850	159673	2020505
			2020	142	25571	12103	2224573
नांदेड परिक्षेत्र--							
Nanded Range--							
20	नांदेड Nanded	..	2018	343	71108	54087	5786624
			2019	296	75576	31084	6213958
			2020	292	34027	18533	3009123
21	परभणी Parbhani	..	2018	198	72270	52925	4519383
			2019	198	36234	26535	1767296
			2020	202	73730	22509	984488
22	लातूर Latur	..	2018	222	36510	17520	3834547
			2019	229	64335	16695	3979757
			2020	229	58765	24820	3428762

1	2	3	4	5	6	7	8	
नांदेड परिक्षेत्र--चालू								
Nanded Range--contd.								
23	हिंगोली Hingoli	..	2018	157	45625	11680	1448376	1744863
			2019	163	37595	21900	1569118	2468546
			2020	167	37960	22995	1066576	889797
कोकण परिक्षेत्र--								
Kokan Range--								
24	ठाणे (ग्रामीण) Thane (Rural)	..	2018	193	68070	2375	2787310	3480547
			2019	179	62775	2560	2176965	3661297
			2020	166	58420	2170	1475161	2042381
25	रायगड Raigad	..	2018	319	54578	61857	4168218	5887514
			2019	319	32444	83991	3032068	4137448
			2020	—	—	—	—	—
26	रत्नागिरी Ratnagiri	..	2018	177	30675	1185	961005	248295
			2019	183	44530	1420	2023510	2885387.51
			2020	187	33500	416	705367	649896
27	सिंधुदुर्ग Sindhudurg	..	2018	173	39594	23402	2269665	26510384
			2019	173	50619	12426	1724519	39825551
			2020	171	24307	8066	1006327	13024248
नाशिक परिक्षेत्र--								
Nashik Range--								
28	अहमदनगर Ahmednagar	..	2018	321	117563	97855	5360893	36542992
			2019	329	120085	89060	4368608	45939287
			2020	336	90720	74520	2190155	10299494
29	नाशिक (ग्रामीण) Nashik (Rural)	..	2018	424	122640	30295	6761259	33257593
			2019	428	121910	34310	622104	36678647
			2020	435	123370	35405	4140018	25865579
30	जळगाव Jalgaon	..	2018	327	93751	25064	4304922	5236517
			2019	333	98377	23168	4372553	5930594
			2020	338	74798	17475	2836024	3632094
31	धुळे Dhule	..	2018	162	59130	4015	1800670	2288914.64
			2019	162	44388	3246	1201603	1839667.44
			2020	151	54845	270	941583	1312577.51
32	नंदुरबार Nandurbar	..	2018	151	54095	1020	6131310	1506128
			2019	151	45260	9855	3720200	945909
			2020	159	45260	12775	2790000	1351245
कोल्हापूर परिक्षेत्र--								
Kolhapur Range--								
33	पुणे (ग्रामीण) Pune (Rural)	..	2018	293	293	11650	6086033	5979590
			2019	245	53900	9250	3288859	2750670
			2020	321	76896	38325	3710045	290544

तक्ता १६--चालू TABLE XVI--contd.

1	2	3	4	5	6	7	8	
कोल्हापूर परिक्षेत्र--चालू								
Kolhapur Range--contd.								
34	सोलापूर (ग्रामीण) Solapur (Rural)	..	2018	243	88695	9125	4826448	33681609
			2019	248	90520	11680	4658117	32237832
			2020	253	69069	8505	3073291	23214877
35	सांगली Sangli	..	2018	294	79073	28908	4136016	4147909.7
			2019	301	65684	42993	3710353	3256114
			2020	307	47552	35016	2233256	1768476.2
36	सातारा Satara	..	2018	248	65166	25354	5069565	2829028
			2019	249	65471	25414	5237680	2695487
			2020	261	51666	17734	4123280	2361212
37	कोल्हापूर Kolhapur	..	2018	271	69653	29262	4332076	5131625
			2019	263	88151	7844	4571291	6760208
			2020	244	60956	5900	3065694	4022355
नागपूर परिक्षेत्र								
Nagpur Range-								
38	नागपूर (ग्रामीण) Nagpur (Rural)	..	2018	232	74460	10237	4577497	4367095
			2019	232	41886	12370	2802925	3379818
			2020	237	60225	26280	2246914	2191499
39	वर्धा Wardha	..	2018	173	327	38	2529257	4087422
			2019	175	325	40	2411524	4468304
			2020	179	353	12	1061556	1762576
40	चंद्रपूर Chandrapur	..	2018	230	333	32	4208308	3652162
			2019	235	338	27	3906048	6098919
			2020	240	256	21	1367897	1787745
41	भंडारा Bhandara	..	2018	174	47340	16170	2873299	3165840
			2019	177	48020	16585	2407791	3680815
			2020	177	22140	9720	1070947	1898740
42	गडचिरोली Gadchiroli	..	2018	573	189368	19777	4448529	16624700
			2019	577	207096	3509	1351704	2509694
			2020	607	219211	2344	1481873	4950565
43	गोंदिया Gondiya	..	2018	246	71763	18530	1152708	755171
			2019	248	20779	20779	1545863	1352617
			2020	254	32940	58314	2128271	1183575
लोहमार्ग								
RAILWAYS								
44	रेल्वे, पुणे Railway, Pune	..	2018	41	4198	10552	425560	412846
			2019	41	3934	4916	384739	649900
			2020	41	7200	6697	309441	958605
45	रेल्वे, नागपूर Railway, Nagpur	..	2018	56	7075	7812	257825	213200
			2019	55	6831	8054	268715	213105
			2020	32	2819	3083	133124	106114

(Upto 30-9-2020)

तक्ता १६--चालू TABLE XVI--contd.

1	2	3	4	5	6	7	8
प्रशिक्षण व खास पथके--							
TRAINING AND SPECIAL UNIT--							
46	महाराष्ट्र पोलीस अकॅडमी, नाशिक. M. P. A., Nashik	.. 2018 2019 2020	55 55 55	19315 14884 20075	760 241 1825	603018 522357 248164	367101 113763 931429
47	पोलीस प्रशिक्षण शाळा, जालना .. P. T. S., Jalna	2018 2019 2020	31 31 31	8247 8088 5408	2524 3227 2368	95082 102772 79433	55076 57285 110809
48	पोलीस प्रशिक्षण शाळा, अकोला .. P. T. S., Akola	2018 2019 2020	23 23 23	3825 5877 1150	4570 2518 2300	13469 55858 9809	11547 130211 17400
49	पोलीस प्रशिक्षण शाळा, नागपूर .. P. T. S., Nagpur	2018 2019 2020	29 29 29	5775 7170 1920	1620 1290 2430	118286 147105 28514	120903.35 252476 7712
50	पोलीस प्रशिक्षण शाळा, खंडाळा .. P. T. S., Khandala	2018 2019 2020	25 23 32	2631 1556 1579	3939 5014 5356	166217 100782 123547	119305.44 204277 99254
51	पोलीस प्रशिक्षण शाळा, (नानविज) दौंड. P. T. S., (Nanveej) Daund	.. 2018 2019 2020	27 27 27	2030 1813 2002	7705 9000 7880	148829 127007 148494	1245500 1076201 1284139
52	रा.रा.पो.प्र. केंद्र शाळा, नानविज, दौंड. R. P. T. S., Nanveej, Daund	.. 2018 2019 2020	22 22 22	2791 3038 2170	5239 5056 6092	159410 162025 111425	1315144 1435575 1068657
53	गुप्तचर प्रशिक्षण शाळा, नाशिक .. Detective Training School, Nashik.	2018 2019 2020	10 10 -	3395 3098 -	255 187 -	122348 83273 -	158000 46929 -
54	म. पोलीस प्रशिक्षण शाळा, सोलापूर. M. P. T. S., Solapur	.. 2018 2019 2020	25 26 32	8030 7665 10585	1095 1825 730	89421 104499 147289	75371 97041 62127
55	अपारंपरिक अभियान प्रशिक्षण केंद्र, नागपूर Un. Opr./Trg. Centre, Nagpur	.. 2018 2019 2020	20 20 -	26 164 -	105 65 -	277662 265415 -	277662 285544 -
सशस्त्र बल गट							
Armed Forces Group							
56	रा.रा.पो. बल, गट क्र. १, पुणे .. S.R.P.F., Group-I, Pune	2018 2019 2020	82 82 80	11763 12316 8300	21074 17614 13540	757162 609702 460980	7775169 6098283 3836585
57	रा.रा.पो. बल, गट क्र. २, पुणे .. S. R. P. F., Group II, Pune	2018 2019 2020	96 97 97	11175 11368 9192	23865 24037 17986	669944 690243 483324	7586102 7186412 5971979

(Upto 30-9-2020)

तक्ता १६--चालू TABLE XVI--contd.

1	2	3	4	5	6	7	8
सशस्त्र बल गट--चालू Armed Forces Group--contd.							
58	रा.रा.पो. बल, गट क्र. ३, जालना.. S.R.P.F., Group III, Jalna	2018 2019 2020	64 64 64	10104 8909 4009	13701 14599 5881	513316 543949 211761	1494795 1586046 320415
59	रा.रा.पो. बल, गट क्र. ४, नागपूर.. S.R.P.F., Group IV, Nagpur	2018 2019 2020	94 92 91	29912 28181 21396	4398 5399 3812	682160 381392 454760	1438696 905182 742355
60	रा.रा.पो. बल, गट क्र. ५, दौंड .. S.R.P.F., Group V, Daund	2018 2019 2020	84 85 86	10487 12356 8822	20221 49545 22568	721525 908232 621463	9605137 7772376 6617406
61	रा.रा.पो. बल, गट क्र. ६, धुळे .. S.R.P.F., Group VI, Dhule	2018 2019 2020	87 88 88	10874 10365 7159	20881 21667 14313	535328 567317 359007	1101893 970453 292161
62	रा.रा.पो. बल, गट क्र. ७, दौंड .. S.R.P.F., Group VII, Daund	2018 2019 2020	93 93 93	15408 11487 4401	26918 643603 12618	708326 643603 280383	7225720 7404640 3510988
63	रा.रा.पो. बल, गट क्र. ८, मुंबई .. S.R.P.F., Group VIII, Mumbai	2018 2019 2020	104 104 104	28521 29148 19597	9431 8812 8795	543814 844432 218603	847459.52 1421362 653407
64	रा.रा.पो. बल, गट क्र. ९, अमरावती S.R.P.F., Group IX, Amravati	2018 2019 2020	79 79 79	21546 19532 10017	7289 9030 4440	236213 495578 308029	515289.36 1297360 398636
65	रा.रा.पो. बल, गट क्र. १०, सोलापूर S.R.P.F., Group X, Solapur	2018 2019 2020	82 83 83	9103 11388 4362	20827 634017 13068	617419 634017 279029	1221502 891623 444737
66	रा.रा.पो. बल, गट क्र. ११, वाशी, मुंबई S.R.P.F., Group XI, Washi (New Mumbai).	2018 2019 2020	74 74 -	17457 12440 -	9343 7762 -	513491 393365 -	6138653.8 4597823.85 -
67	रा.रा.पो. बल, गट क्र. १२, हिंगोली S.R.P.F., Group XII, Hingoli	2018 2019 2020	75 75 75	9391 10461 7180	17756 16760 13295	672506 626648 352977	1514268 1066753 904650
68	रा.रा.पो. बल, गट क्र. १३, नागपूर S.R.P.F., Group XIII, Nagpur	2018 2019 2020	49 49 49	4701 6247 3044	13184 11638 9787	318017 492615 297962	296333 635997 88721
69	रा.रा.पो. बल, गट क्र. १४, औरंगाबाद S.R.P.F., Group XIV, Aurangabad	2018 2019 2020	78 79 79	11479 9733 6371	16718 18464 14923	649522 587873 347899	3246145 2246584 1174758

तक्ता १६--चालू TABLE XVI--contd.

1	2	3	4	5	6	7	8	
सशस्त्र बल गट--चालू								
Armed Forces Group--contd.								
70	रा.रा.पो. बल, गट क्र. १५, गोंदिया	2018	52	5171	13809	312832	1758814	
	S.R.P.F., Group XV, Gondiya	2019	52	2387	5569	222223	522727	
		2020	53	4881	14434	321977	7985555	
71	रा.रा.पो. बल, गट क्र. १६, कोल्हापूर	2018	39	13173	1062	412649	459827	
	S.R.P.F., Group XVI, Kolhapur	2019	39	13100	1135	416349	586844	
		2020	39	10055	631	352474	637300	
पोलीस मध्यवर्ती मोटार कर्मशाळा--								
P.C.M.T. Workshop--								
72	पो. उप अधी., पो. म. मो. प.	..	2018	08	357	1598	11985	28863.00
	कर्मशाळा, नागपूर.		2019	08	630	986	20194	45610.00
	P.C.M.T. Workshop, Nagpur		2020	08	443	899	11407	Nil
73	पो. उप अधी., पो. म. मो. प.	..	2018	05	819	846	36467	19969
	कर्मशाळा, औरंगाबाद.		2019	04	1048	412	50240	45975
	P.C.M.T. Workshop, Aurangabad		2020	04	366	1094	19420	59323
74	पो. उप अधी., पो. म. मो. प.	..	2018	15	5231	280	217275	210787
	कर्मशाळा, पुणे.		2019	16	5520	320	185483	217637
	P.C.M.T. Workshop, Pune		2020	18	5322	1249	116463	262595
75	पो. उप अधी., पो.म.मो. प. चालक	..	2018	13	4772	338	98953	38075
	प्रशिक्षण शाळा, औंध, पुणे.		2019	13	1020	1337	57330	687774.8
	Dy. S. P. , P.C.M.T. Driving		2020	19	458	1614	32563	253029.45
	School, Aundh, Pune.							
76	पो. उप अधी., नौका परिरक्षण	..	2018	04	365	—	56578	41665
	अधिकारी, ठाणे.		2019	04	365	—	41150	83916
	P. I., Launch M. O., Thane		2020	04	365	—	14135	23335
77	पोलीस निरीक्षक, साठा बांधणी	..	2018	04	590	870	34338	116226
	विभाग, पुणे.		2019	03	771	651	17358	169116.44
	P. I., Body Building Section,		2020	03	288	900	7058	43158.92
	Pune.							
— — — — —								

(Upto 30-9-2020)

टीप.—रकाना क्रमांक ६ मध्ये वाहने उपलब्ध नसलेले दिवस म्हणजे त्या दिवशी वाहने सर्व्हिसिंग व रिपेअरकामी बंद होती.

Note.—Column No. 6 Vehicles not available means vehicles were off road for periodical servicing and repairs etc.

खरेदी केलेल्या व निकामी ठरविलेल्या मोटार वाहनांची माहिती दर्शविणारा तक्ता

तक्ता १७ TABLE XVII

अ. क्र.	विभाग	वर्ष	अस्तित्वात असलेल्या		निकामी ठरविलेल्या		शिल्लक
			गाड्या	गाड्या	गाड्या	गाड्या	
1	2	3	4	5	6	7	
पोलीस आयुक्तालय--							
Police Commissionerates--							
1	पुणे शहर Pune City	..	2018	859	49	96	908
			2019	929	194	269	1132
			2020	1129	05	43	1134
2	नागपूर शहर Nagpur City	..	2018	834	10	71	763
			2019	843	16	94	749
			2020	886	35	37	849
3	ठाणे शहर Thane City	..	2018	654	117	117	771
			2019	771	01	62	772
			2020	772	12	07	466
4	नाशिक शहर Nashik City	..	2018	283	01	15	269
			2019	269	06	02	273
			2020	273	04	08	269
5	औरंगाबाद शहर Aurangabad City	..	2018	360	48	24	384
			2019	362	02	49	315
			2020	371	09	24	356
6	सोलापूर शहर Solapur City	..	2018	239	04	17	243
			2019	243	01	10	244
			2020	244	05	13	249
7	नवी मुंबई New Mumbai	..	2018	356	10	—	366
			2019	366	08	87	279
			2020	286	09	39	256
8	अमरावती शहर Amravati City	..	2018	238	11	06	238
			2019	242	04	41	242
			2020	242	04	07	246
9	पिंपरी चिंचवड Pimpri-Chinchwad	..	2018	—	—	—	—
			2019	141	25	15	151
			2020	151	17	15	153
10	संचालक, पो. बि. संदेश, पुणे. D. P. W., Pune	..	2018	25	—	—	26
			2019	25	01	—	26
			2020	26	—	05	21

तक्ता १७--चालू TABLE XVII--contd.

1	2	3	4	5	6	7	
अमरावती परिक्षेत्र							
Amravati Range							
11	अमरावती (ग्रामीण) Amravati (Rural)	..	2018 2019 2020	233 189 171	06 — 04	36 10 23	197 189 175
12	अकोला Akola	..	2018 2019 2020	209 211 198	14 10 —	12 22 15	211 198 183
13	बुलढाणा Buldhana	..	2018 2019 2020	258 260 264	02 — 05	18 26 —	260 264 269
14	यवतमाळ Yavatmal	..	2018 2019 2020	224 228 241	04 — 13	— 14 13	224 228 241
15	वाशिम Washim	..	2018 2019 2020	136 136 142	06 — 04	44 47 55	92 91 87
औरंगाबाद परिक्षेत्र--							
Aurangabad Range-							
16	औरंगाबाद (ग्रामीण) Aurangabad (Rural)	..	2018 2019 2020	228 232 236	02 03 04	16 06 11	228 232 236
17	बीड Beed	..	2018 2019 2020	253 264 268	11 04 04	— — —	264 268 272
18	उस्मानाबाद Osmanabad	..	2018 2019 2020	201 204 08	— 03 04	14 05 04	201 204 208
19	जालना Jalna	..	2018 2019 2020	136 136 142	06 02 04	44 47 55	92 91 87
नांदेड परिक्षेत्र--							
Nanded Range-							
20	नांदेड Nanded	..	2018 2019 2020	334 315 309	— 06 06	19 20 15	315 301 292
21	परभणी Parbhani	..	2018 2019 2020	197 198 202	01 04 —	— — 02	198 202 200
22	लातूर Latur	..	2018 2019 2020	228 222 222	16 08 07	— 14 14	228 222 229

तक्ता १७--चालू

1	2	3	4	5	6	7	
	नांदेड परिक्षेत्र--चालू						
	Nanded Range--contd.						
23	हिंगोली	..	2018	157	06	21	163
	Hingoli		2019	163	—	21	163
			2020	163	04	13	167
	कोकण परिक्षेत्र--						
	Konkan Range-						
24	ठाणे (ग्रामीण)	..	2018	197	07	11	193
	Thane (Rural)		2019	193	05	19	179
			2020	177	04	15	166
25	रायगड	..	2018	319	06	84	235
	Raigad		2019	319	—	106	213
			2020	—	—	—	—
26	रत्नागिरी	..	2018	177	04	28	149
	Ratnagiri		2019	183	06	47	136
			2020	187	04	59	128
27	सिंधुदुर्ग	..	2018	177	11	12	173
	Sindhudurg		2019	165	—	08	165
			2020	171	—	12	159
	नाशिक परिक्षेत्र--						
	Nashik Range-						
28	अहमदनगर	..	2018	321	01	01	321
	Ahmednagar		2019	321	08	—	329
			2020	329	07	—	336
29	नाशिक (ग्रामीण)	..	2018	419	05	48	341
	Nashik (Rural)		2019	424	04	13	335
			2020	428	07	—	342
30	जळगाव	..	2018	266	18	13	271
	Jalgaon		2019	271	06	17	260
			2020	260	05	05	260
31	धुळे	..	2018	157	05	—	162
	Dhule		2019	162	—	03	159
			2020	164	05	13	151
32	नंदुरबार	..	2018	141	10	19	122
	Nandurbar		2019	151	04	28	123
			2020	159	04	35	124

तक्ता १७--चालू

1	2	3	4	5	6	7	
कोल्हापूर परिक्षेत्र--							
Kolhapur Range-							
33	पुणे (ग्रामीण) Pune (Rural)	..	2018 2019 2020	293 245 245	05 10 10	30 10 -	245 245 255
34	सोलापूर (ग्रामीण) Solapur (Rural)	..	2018 2019 2020	242 243 248	01 05 05	- - -	243 248 253
35	सांगली Sangli	..	2018 2019 2020	263 265 170	02 - 11	- 95 09	265 170 181
36	सातारा Satara	..	2018 2019 2020	248 249 261	04 01 12	20 09 35	248 249 261
37	कोल्हापूर Kolhapur	..	2018 2019 2020	265 258 224	06 05 20	13 39 07	258 224 237
नागपूर परिक्षेत्र--							
Nagpur Range-							
38	नागपूर (ग्रामीण) Nagpur (Rural)	..	2018 2019 2020	231 232 237	01 05 -	20 09 16	232 237 237
39	वर्धा Wardha	..	2018 2019 2020	165 117 119	01 04 04	49 02 -	117 119 123
40	चंद्रपूर Chandrapur	..	2018 2019 2020	230 235 240	01 - 05	23 22 -	229 213 240
41	भंडारा Bhandara	..	2018 2019 2020	172 174 177	02 03 -	- - -	174 177 177
42	गडचिरोली Gadchiroli	..	2018 2019 2020	573 577 607	23 04 -	28 18 -	569 581 607
43	गोंदिया Gondiya	..	2018 2019 2020	246 250 254	07 - 04	23 23 -	175 227 259

तक्ता १७--चालू

1	2	3	4	5	6	7
	लोहमार्ग Railway					
44	रेल्वे, पुणे Railway, Pune	.. 2018 2019 2020	46 46 41	02 - -	05 05 04	41 41 37
45	रेल्वे, नागपूर Railway, Nagpur	.. 2018 2019 2020	56 55 32	02 - 01	04 - -	52 55 32
	प्रशिक्षण व खास पथके Training and Special Units-					
46	म. पो. अॅ., नाशिक M. P. A., Nashik	.. 2018 2019 2020	55 55 55	01 - -	- 03 -	48 45 55
47	पी.टी.एस., जालना P. T. S., Jalna	.. 2018 2019 2020	31 31 31	- - -	03 - 03	28 28 28
48	पी.टी.एस., अकोला P.T.S., Akola	.. 2018 2019 2020	23 23 23	01 - -	01 - -	23 23 23
49	पी.टी.एस., नागपूर P.T.S., Nagpur	.. 2018 2019 2020	25 24 22	04 - -	- - 01	24 22 21
50	पी.टी.एस., खंडाळा P.T.S., Khandala	.. 2018 2019 2020	31 32 32	04 01 -	06 02 04	25 24 20
51	पी.टी.एस., नानविज (दोंड) P.T.S., Nanveej, Daund	.. 2018 2019 2020	26 27 27	01 - -	- - -	27 27 27
52	रा.रा.पो.प्र. केंद्र, नानविज (दोंड). R.P.T.S., Nanveej, Daund	.. 2018 2019 2020	22 22 22	- - 01	- - -	22 22 23
53	गुप्तचर प्रशिक्षण शाळा, नाशिक D. T. S., Nashik	.. 2018 2019 2020	10 10 -	- - -	- - -	10 10 -
54	म. प्र. शाळा, सोलापूर M. T. S., Solapur	.. 2018 2019 2020	31 32 32	01 - -	- 08 08	32 24 24
55	अपारंपरिक अभियान प्रशिक्षण केंद्र, नागपूर. Un. Opr. / Trg. Centre, Nagpur	.. 2018 2019 2020	20 20 20	04 - -	- 02 -	18 16 20

तक्ता १७--चालू

1	2	3	4	5	6	7
	सशस्त्र बल गट---					
	Armed Forces-					
56	रा.रा.पो. बल गट क्र. १, पुणे	2018	80	03	01	82
	S.R.P.F. Gr. I, Pune	2019	82	-	02	80
		2020	80	-	-	80
57	रा.रा.पो. बल गट क्र. २, पुणे	2018	96	-	-	96
	S.R.P.F. Gr. II, Pune	2019	96	01	-	97
		2020	97	-	-	97
58	रा.रा.पो. बल गट क्र. ३, जालना	2018	64	-	-	64
	S.R.P.F. Gr. III, Jalna	2019	64	01	-	64
		2020	64	-	-	64
59	रा.रा.पो. बल गट क्र. ४, नागपूर	2018	94	01	01	94
	S.R.P.F. Gr. IV, Nagpur	2019	94	01	03	92
		2020	92	-	01	91
60	रा.रा.पो. बल गट क्र. ५, दोंड	2018	82	03	-	85
	S.R.P.F. Gr. V, Daund	2019	85	-	-	85
		2020	85	01	-	86
61	रा.रा.पो. बल गट क्र. ६, धुळे	2018	84	03	01	88
	S.R.P.F. Gr. VI, Dhule	2019	87	01	01	88
		2020	88	-	-	88
62	रा.रा.पो. बल गट क्र. ७, दोंड	2018	92	01	06	87
	S.R.P.F. Gr. VII, Daund	2019	93	-	02	91
		2020	93	-	04	89
63	रा.रा.पो. बल गट क्र. ८, मुंबई	2018	102	02	05	104
	S.R.P.F. Gr. VIII, Mumbai	2019	104	-	06	104
		2020	104	-	04	104
64	रा.रा.पो. बल गट क्र. ९, अमरावती	2018	79	-	-	79
	S.R.P.F. Gr. IX, Amravati	2019	79	-	16	79
		2020	79	-	-	79
65	रा.रा.पो. बल गट क्र. १०, सोलापूर	2018	82	-	03	82
	S.R.P.F. Gr. X, Solapur	2019	82	01	-	83
		2020	83	-	-	83
66	रा.रा.पो. बल गट क्र. ११, वाशी,	2018	74	04	14	74
	नवी मुंबई.	2019	75	01	01	74
	S.R.P.F. Gr. XI, Washi, New Mumbai	2020	-	-	-	-
67	रा.रा.पो. बल गट क्र. १२, हिंगोली	2018	71	04	-	75
	S.R.P.F. Gr. XII, Hingoli	2019	75	-	-	75
		2020	75	-	-	75

तक्ता १७--चालू

1	2	3	4	5	6	7
	सशस्त्र बल गट--चालू					
	Armed Forces--contd.					
68	रा.रा.पो. बल गट क्र. १३, नागपूर	2018	45	04	-	49
	S.R.P.F. Gr. XIII, Nagpur	2019	49	01	01	49
		2020	49	-	01	48
69	रा.रा.पो. बल गट क्र. १४, औरंगाबाद	2018	71	07	-	77
	S.R.P.F. Gr. XIV, Aurangabad	2019	78	01	-	79
		2020	79	-	-	79
70	रा.रा.पो. बल गट क्र. १५, गोंदिया	2018	52	-	-	52
	S.R.P.F., Group XV, Gondiya	2019	52	-	05	47
		2020	53	01	05	48
71	रा.रा.पो. बल गट क्र. १६, कोल्हापूर	2018	37	02	-	39
	S.R.P.F., Group XVI, Kolhapur	2019	39	01	01	39
		2020	39	-	-	39
	पोलीस मध्यवर्ती मोटार परिवहन कर्मशाळा--					
	P. C. M. T. Workshops--					
72	पो.उप अधी., पो.म.मो.प.क., नागपूर	2018	08	-	-	08
	Dy. S.P., P.C.M.T. Workshop, Nagpur.	2019	08	-	-	08
		2020	08	-	-	08
73	पो.उप अधी., पो.म.मो.प.क., औरंगाबाद	2018	05	01	01	04
	Dy. S.P., P.C.M.T. Workshop, Aurangabad.	2019	04	-	-	04
		2020	04	-	-	04
74	पो.उप अधी., पो.म.मो.प.क., पुणे	2018	15	04	04	15
	Dy. S.P., P.C.M.T. Workshop, Pune.	2019	15	01	-	16
		2020	16	03	05	14
75	पो.उप अधी., मोटार परिवहन चालक प्रशिक्षण शाळा, औंध, पुणे.	2018	13	-	04	09
	Dy. S.P., P.C.M.T. Driving School, Aundh, Pune.	2019	13	-	07	06
		2020	06	01	13	07
76	पो.उप अधी., नौका परिरक्षण अधिकारी, ठाणे.	2018	04	-	-	04
	P. I., Launch M. O., Thane	2019	04	-	-	04
		2020	04	-	-	04
77	पो. नि., साठा बांधणी विभाग, पुणे	2018	04	-	01	04
	P.I., Body Building Section, Pune.	2019	05	-	-	04
		2020	03	-	-	03
78	महाराष्ट्र गुप्तवार्ता प्रबोधिनी, पुणे	2018	04	-	01	04
	Maharashtra Intelligence Academy, Pune.	2019	05	-	-	04
		2020	-	-	-	-

(ग) महामार्ग वाहतूक मदत केंद्र

महामार्ग वाहतूक मदत केंद्रामधील प्रत्येक विभागाकडे असलेल्या मोटार वाहनांनी केलेले एकूण मायलेज तक्ता १८

महामार्ग पोलीस मुख्यालय

अ. क्र. Sr. No.	विभाग Unit	कार Cars			जीप Jeeps			एकूण केलेले मायलेज Total Kms. covered		
		2018 डिसेंबर अखेर पर्यंत	2019 डिसेंबर अखेर पर्यंत	2020 सप्टेंबर अखेर पर्यंत	2018 डिसेंबर अखेर पर्यंत	2019 डिसेंबर अखेर पर्यंत	2020 सप्टेंबर अखेर पर्यंत	2018 डिसेंबर अखेर पर्यंत	2019 डिसेंबर अखेर पर्यंत	2020 सप्टेंबर अखेर पर्यंत
1	2	3	4	5	6	7	8	9	10	11
१	अपर पोलीस महासंचालक.. (वाहतूक) (Honda City) MH-04-AN-200	96011	102130	104385	-	-	-	96011	102130	104385
२	Inova Crysta .. MH-12-RY-4177	-	1688	7089	-	-	-	-	1688	7089
३	Tata Safari .. MH-01-CP-2210	-	-	-	28348	-	-	28348	-	-
४	कार्यकारी अभियंता, टी.ई.यू. (Tata Indigo) MH-01-ZA-7172	110204	-	-	-	-	-	110204	-	-
५	अपोमसं. (वा.) .. (Mahindra Scorpio) MH-20-EE-1943	-	-	-	28348	-	-	28348	-	-
६	पोलीस अधीक्षक, (मुख्या.) .. S. P. (Head office) (Ertiga) MH-12-RY-4177	-	-	-	-	-	10966	-	-	10966
७	पोलीस निरीक्षक (वाचक).. अपोमसं. (वाचक) Police Inspector (Reader) (Tata Sumo) MH-04-AN-3611	-	-	-	115921	121904	133257	115921	121904	133257
८	पोलीस निरीक्षक .. (नियोजन) Police Inspector (Planning) (Tata Sumo) MH-01-CP-3221	-	-	-	38413	48044	67358	38413	48044	67385

(ग) महामार्ग वाहतूक मदत केंद्र

महामार्ग वाहतूक मदत केंद्रामधील प्रत्येक विभागाकडे असलेल्या मोटार वाहनांनी केलेले एकूण मायलेज

तक्ता १८--चालू

महामार्ग पोलीस परिक्षेत्र, ठाणे

अ. क्र. Sr. No.	विभाग Unit	कार Cars			जीप Jeeps			एकूण केलेले मायलेज Total Kms. covered		
		2018 डिसेंबर अखेरपर्यंत	2019 डिसेंबर अखेरपर्यंत	2020 सप्टेंबर अखेरपर्यंत	2018 डिसेंबर अखेरपर्यंत	2019 डिसेंबर अखेरपर्यंत	2020 सप्टेंबर अखेरपर्यंत	2018 डिसेंबर अखेरपर्यंत	2019 डिसेंबर अखेरपर्यंत	2020 सप्टेंबर अखेरपर्यंत
1	2	3	4	5	6	7	8	9	10	11
१	पोलीस अधीक्षक, म.पो., ठाणे. ...	41552	28226	39840	0	0	0	41552	28226	39840
२	पोलीस उप अधीक्षक, म.पो., ठाणे. ...	0	0	0	70999	81819	28749	70999	81819	28794
३	पोलीस उप अधीक्षक, म.पो., नाशिक विभाग. ...	0	0	0	0	0	0	0	0	0
४	पोलीस निरीक्षक, म.पो., ठाणे. ...	0	0	0	80640	118425	143877	80640	118425	143877
५	पोलीस निरीक्षक, म.पो., पनवेल. ...	0	0	0	53862	52832	34130	53862	52832	34130
६	पोलीस निरीक्षक, म.पो., रत्नागिरी. ...	0	0	0	160757	197573	218116	46165	36816	20543
७	पोलीस निरीक्षक, म.पो., नाशिक. ...	0	0	0	48039	41778	13808	48039	41778	13808
८	पोलीस निरीक्षक, म.पो., धुळे. ...	0	0	0	17432	36659	43859	17432	36659	43859
९	चिंचोटी ...	0	2512	165448	47432	37614	27788	47432	40126	44336
१०	मनोर ...	0	3767	22054	37778	289204	317142	37778	292971	339196
११	चारोटी ...	0	0	0	194762	239969	269279	48709	45207	29310
		0	3934	30976	0	0	0	0	3934	27042
१२	शहापूर ...	0	0	38613	363555	381149	0	363555	381149	38613
१३	माळशेजघाट ...	0	0	28987	0	61760	0	0	25684	28987
१४	पळसपे ...	0	7918	29750	0	155714	0	0	0	0
१५	बोरघाट ...	0	7422	30953	0	198698	216529	0	206120	247482
१६	वाकण ...	0	5284	79860	0	0	4027	0	5284	83887
१७	महाड ...	0	3591	16583	2225	6257	2392	2225	9848	18975
१८	कशोडी ...	0	4583	16153	168561	229609	272836	15896	234192	288989
१९	चिपळूण ...	0	8739	30856	270813	316963	328719	46019	54889	33873
२०	हातखंबा ...	0	8265	20414	19889	39136	346477	19889	47401	39745
२१	कसाल ...	0	9286	48132	231306	279520	313704	231306	288806	361836
२२	घोटी ...	0	14013	45457	43119	26242	0	43119	40255	45457
२३	पिंपळगाव ...	0	11032	39962	34095	10681	0	34095	21713	39962
२४	सिन्नर ...	0	6190	28465	28393	30359	16435	28393	36549	44900
२५	मालेगाव ...	0	4890	16027	21557	19018	11741	21557	23908	27768
२६	विसरवाडी ...	0	2189	5497	16728	15581	9818	16728	17770	15315
२७	धुळे ...	0	5577	12781	25763	19887	2111	25763	25464	14892
२८	शिरपूर ...	0	0	8850	31838	35809	31468	31838	35809	44659
२९	पाळधी ...	0	2558	1033	57446	101487	138486	57446	104045	139519
३०	चाळीसगाव ...	0	3175	21063	191370	216869	230889	191370	220044	251952

(ग) महामार्ग वाहतूक मदत केंद्र

महामार्ग वाहतूक मदत केंद्रामधील प्रत्येक विभागाकडे असलेल्या मोटार वाहनांनी केलेले एकूण मायलेज

तक्ता १८--चालू

महामार्ग पोलीस परिक्षेत्र, पुणे

अ. क्र. Sr. No.	विभाग Unit	कार Cars			जीप Jeeps			एकूण केलेले मायलेज Total Kms. covered		
		2018 डिसेंबर अखेरपर्यंत	2019 डिसेंबर अखेरपर्यंत	2020 सप्टेंबर अखेरपर्यंत	2018 डिसेंबर अखेरपर्यंत	2019 डिसेंबर अखेरपर्यंत	2020 सप्टेंबर अखेरपर्यंत	2018 डिसेंबर अखेरपर्यंत	2019 डिसेंबर अखेरपर्यंत	2020 सप्टेंबर अखेरपर्यंत
1	2	3	4	5	6	7	8	9	10	11
१	पोलीस अधीक्षक, म.पो., पुणे	115855	145537	1666022	0	0	0	115855	145537	1666022
२	पोलीस उप अधीक्षक, म.पो., पुणे	0	25939	22896	0	0	0	0	25939	22896
३	पोलीस निरीक्षक, म.पो., पुणे विभाग	0	0	0	58160	47313	25257	58160	47313	25257
४	पोलीस निरीक्षक, म.पो., अहमदनगर विभाग...	0	0	0	0	0	0	0	0	0
५	पोलीस निरीक्षक, म.पो., सोलापूर विभाग	0	0	0	38999	28591	0	38999	28591	0
६	पोलीस निरीक्षक, म.पो., औरंगाबाद विभाग	0	0	0	38989	39645	26524	38989	39645	26524
७	खंडाळा	0	3061	14312	मायलेज प्राप्त नाही	37152	36202	0	40213	50514
८	वडगाव	0	6313	11771	50429	40033	13740	50429	46346	25511
९	सारोळा	0	3000	4689	40200	38895	19091	40200	41895	23780
१०	भुईंज	0	6606	15439	25170	24743	20086	25170	31349	35525
११	कराड	0	3075	10160	19660	89059	44159	19660	92134	54319
१२	उजळाईवाडी	0	4438	21787	45271	39445	26568	45271	43883	48355
१३	बारामतीफाटा	0	3318	22592	40879	35437	36021	40879	38755	58613
१४	इंदापूर	0	2370	9299	53059	33271	22776	53059	35641	32075
१५	औरंगाबाद	0	9195	14234	26300	26681	8621	26300	35876	22855
१६	खुलताबाद	0	3934	12945	28516	25721	20886	28516	29655	33831
१७	जालना	0	8316	22205	28075	29202	20444	28075	37518	42649
१८	जितूर	0	3395	19621	16715	15911	0	16715	19306	19621
१९	परभणी	0	2040	21949	35901	30115	0	35901	32155	21949
२०	लातूर	0	6557	32752	42218	43835	32114	42218	50392	64766
२१	गेवराई	0	5123	19832	24023	21597	11835	24023	26720	31667
२२	मांजरसुंभा	0	9156	24008	26623	32217	27029	26623	41373	58613
२३	पाखणी	0	3096	8278	29576	24087	24950	29576	27183	54526
२४	मोडनिंब	0	5370	16325	40178	24674	19863	40178	30044	36188
२५	नळदुर्ग	0	5149	25794	20820	26190	23962	20820	31339	49756
२६	उस्मानाबाद	0	3093	8642	0	6143	8759	0	9236	17401
२७	अहमदनगर	0	3437	24616	41022	30910	16362	41022	34347	40978
२८	बाभळेश्वर	0	4274	11542	19154	21902	11581	19154	26176	23123
२९	डोळासणे	0	5281	20428	21207	24607	27745	21207	2988	48173
३०	तीसगाव	0	8721	40779	49341	41471	12125	49341	50192	52904
३१	आळेफाटा	0	5021	28486	35091	24434	0	35091	29455	28486
		0	3437	24616	41022	30910	16362	41022	34347	40978

(ग) महामार्ग वाहतूक मदत केंद्र

महामार्ग वाहतूक मदत केंद्रामधील प्रत्येक विभागाकडे असलेल्या मोटार वाहनांनी केलेले एकूण मायलेज

तक्ता १८--चालू

महामार्ग पोलीस परिक्षेत्र, नागपूर

अ. क्र. Sr. No.	विभाग Unit	कार Cars			जीप Jeeps			एकूण केलेले मायलेज Total Kms. covered		
		2018 डिसेंबर अखेरपर्यंत	2019 डिसेंबर अखेरपर्यंत	2020 सप्टेंबर अखेरपर्यंत	2018 डिसेंबर अखेरपर्यंत	2019 डिसेंबर अखेरपर्यंत	2020 सप्टेंबर अखेरपर्यंत	2018 डिसेंबर अखेरपर्यंत	2019 डिसेंबर अखेरपर्यंत	2020 सप्टेंबर अखेरपर्यंत
1	2	3	4	5	6	7	8	9	10	11
१	पोलीस अधीक्षक, म.पो., नागपूर	0	2727	28366	0	0	0	0	2727	28366
२	पोलीस उपअधीक्षक, नागपूर	0	0	0	60602	39037	21815	60602	39037	21815
३	पोलीस निरीक्षक, नागपूर विभाग	0	0	0	22715	26140	18059	22715	26140	18059
४	पोलीस निरीक्षक, अमरावती विभाग	0	0	0	3481	25601	1005	3481	25601	1005
५	गडेगाव	0	4133	15598	0	0	0	0	4133	15598
		0	0	0	48834	36794	14398	48834	36794	14398
६	खुर्सापार	0	2548	7350	0	0	0	0	2548	7350
		0	0	0	45820	53089	40408	45820	53089	40408
७	जाम	0	3003	15878	0	0	0	0	3003	15878
		0	0	0	10785	18993	9996	10785	18993	9996
		0	0	0	860	594	699	860	594	699
८	रामटेक	0	5855	13647	0	0	0	0	5855	13647
		0	0	0	32676	37200	16605	32676	37200	16605
९	पाटणसावंगी	0	1742	8950	0	0	0	0	1742	8950
		0	0	0	30516	29813	11020	30516	29813	11020
१०	चंद्रपूर	0	2822	24335	0	0	0	0	2822	24335
		0	0	0	44886	10452	14720	44886	10452	14720
११	डोंगरगाव	0	1162	1642	0	0	0	0	1162	1642
		0	0	0	20871	24582	14303	20871	24582	14303
१२	मलकापूर	0	4575	8404	0	0	0	0	4575	8404
		0	0	0	0	13153	18006	0	13153	18006
१३	बडनेरा	0	7464	30369	0	0	0	0	7464	30369
		0	0	0	41283	62219	28261	41283	62219	28261
१४	बाळापूर	0	3877	20807	0	0	0	0	3877	20807
		0	0	0	13820	13548	0	13820	13548	--
१५	वाशिम (अमानी)	0	4750	13649	0	0	0	0	4750	13649
		0	0	0	32207	34159	21506	32207	34159	21506
१६	धामणगाव	0	1810	3974	0	0	0	0	1810	3974
		0	0	0	26617	20931	13898	26617	20931	13898
१७	करंजी	0	7500	32164	0	0	0	0	7500	32164
		0	0	0	17834	18620	17822	17834	18620	17822
१८	नांदेड	0	2789	17389	0	0	0	0	2789	17389
		0	0	0	30071	45670	26669	30071	45670	26669
		0	0	0	9963	8951	5198	9963	8951	5198
१९	बारड	0	4810	10190	0	0	0	0	4810	10190
		0	0	0	30071	45670	26669	30071	45670	26669
२०	उमरखेड	0	835	9615	0	0	0	0	835	9615
..		0	0	0	31485	31395	17277	31485	31395	17277

महाराष्ट्र राज्यात जिल्ह्यानुसार घडलेल्या मोटार अपघातांची माहिती दर्शविणारा तक्ता

तक्ता १९

अ.क्र. Sr.	जिल्हे District	प्राणान्तिक अपघात			गंभीर दुखापतीचे अपघात			साधी दुखापत झालेले अपघात			दुखापत न झालेले अपघात			
		Fatal Accident			Serious Accident			Minor Injury Accident			Without Injury Accident			
No.		2018	2019	2020	2018	2019	2020	2018	2019	2020	2018	2019	2020	
		डिसेंबर	डिसेंबर	सप्टेंबर	डिसेंबर	डिसेंबर	सप्टेंबर	डिसेंबर	डिसेंबर	सप्टेंबर	डिसेंबर	डिसेंबर	सप्टेंबर	
		अखेर	अखेर	अखेर	अखेर	अखेर	अखेर	अखेर	अखेर	अखेर	अखेर	अखेर	अखेर	
		पर्यंत	पर्यंत	पर्यंत	पर्यंत	पर्यंत	पर्यंत	पर्यंत	पर्यंत	पर्यंत	पर्यंत	पर्यंत	पर्यंत	
1	2	3	4	5	6	7	8	9	10	11	12	13	14	
1	Akola	..	146	152	68	70	69	51	210	201	88	73	65	31
2	Amaravati ®	..	199	218	153	97	96	55	195	174	102	153	71	17
3	Buldhana	..	277	264	175	124	95	79	181	159	73	66	54	18
4	Yavatmal	..	299	338	197	147	141	66	230	189	88	725	380	82
5	Washim	..	128	98	73	52	48	37	87	75	41	23	24	13
6	Aurangabad ®	..	356	298	162	288	222	116	38	28	22	31	10	6
7	Jalna	..	191	176	143	141	153	96	33	55	30	35	40	27
8	Beed	..	313	305	203	244	225	148	56	37	19	28	28	12
9	Osmanabad	..	291	233	168	274	262	117	62	55	18	69	164	56
10	Nanded	..	240	255	177	295	309	161	92	75	58	84	60	34
11	Latur	..	233	268	166	281	259	142	90	80	30	29	34	12
12	Parbhani	..	114	103	71	145	125	82	33	42	17	28	21	15
13	Hingoli	..	116	114	81	125	116	64	50	33	9	22	26	4
14	Kolhapur	..	363	338	199	472	464	243	62	69	27	43	59	33
15	Pune ®	..	917	796	418	788	661	315	219	115	48	356	191	55
16	Sangli	..	323	271	184	391	382	163	40	54	31	43	49	21
17	Satara	..	174	451	203	169	320	173	78	58	23	65	61	23
18	Solapur ®	..	506	482	240	356	451	154	131	99	78	51	33	7
19	Bhandara	..	137	132	96	113	115	53	124	103	50	39	43	19
20	Chandrapur	..	263	242	163	153	123	90	151	162	114	62	80	40
21	Gadchiroli	..	138	136	91	70	68	30	42	36	21	12	12	17
22	Gondia	..	152	146	70	88	66	32	35	36	19	15	17	15
23	Nagpur ®	..	317	355	230	232	217	105	291	246	142	156	25	29
24	Wardha	..	198	175	114	105	92	62	186	164	75	40	57	32
25	Ahmednagar	..	799	819	452	523	619	358	188	175	68	94	78	34
26	Dhule	..	281	266	245	259	251	161	218	162	58	203	181	131
27	Jalgaon	..	381	407	308	270	255	138	157	124	50	44	49	19
28	Nashik ®	..	764	724	493	453	441	279	150	81	50	231	54	0
29	Nandurbar	..	162	138	85	110	106	65	132	78	29	95	88	28
30	Raigad	..	244	189	119	298	248	101	210	231	69	346	323	106
31	Ratnagiri	..	127	128	69	210	113	73	217	117	51	195	111	29
32	Sindhudurg	..	85	72	36	61	48	40	74	43	21	40	39	12
33	Thane ®	..	264	207	142	281	263	144	183	126	33	170	115	34
34	Palghar	..	471	409	240	349	356	162	296	214	77	244	291	125
35	Nagpur City	..	221	233	127	444	401	195	417	342	177	35	31	22
36	Pune City	..	334	199	100	515	388	173	230	142	39	115	62	19
37	Thane City	..	240	207	119	485	398	204	241	219	94	24	50	32
38	Mumbai City	..	456	420	186	1971	1813	726	642	523	208	93	116	51
39	Nashik City	..	209	169	94	287	285	147	76	93	43	09	6	2
40	Aurangabad City	..	151	181	92	229	225	102	94	87	39	93	67	30
41	Solapur City	..	87	82	36	105	103	47	33	18	10	19	22	7
42	Navi Mumbai	..	265	241	123	387	401	172	82	99	51	0	3	12
43	Amaravati City	..	85	88	46	91	96	62	189	165	85	88	116	60
44	Pimpri-Chinchwad	..	81	262	164	100	308	146	40	89	27	0	62	19
Grand Total			12098	11787	7121	12648	12197	6129	6585	5473	2502	4386	3468	1390

राष्ट्रीय महामार्गावर झालेल्या मोटार अपघातांची माहिती दर्शविणारा तक्ता

तक्ता २०

अ.क्र. Sr. No.	राष्ट्रीय महामार्ग Highways	वर्ष Year	प्राणांतिक Fatal	गंभीर Serious	किरकोळ (दुखापतीसह) Minor injuries	किरकोळ (दुखापतीशिवाय) Minor without injuries	
1	2	3	4	5	6	7	
1	मुंबई-आग्रा रोड, राष्ट्रीय महामार्ग नं. ३ Mumbai-Agra Road, (N. H. No. 3).	2018	...	403	478	364	82
		2019	...	358	444	384	86
		2020	...	203	155	172	43
2	मुंबई-आग्रा रोड, राष्ट्रीय महामार्ग नं. ४-अ Mumbai-Agra Road, (N. H. No. 4-A).	2018	...	104	174	62	151
		2019	...	120	142	126	95
		2020	...	75	95	55	47
3	पुणे-बंगलोर रोड, राष्ट्रीय महामार्ग नं. ४ Pune-Bangalore Road, (N. H. No. 4).	2018	...	479	736	381	136
		2019	...	526	547	453	125
		2020	...	185	265	195	90
4	पुणे-सोलापूर रोड, राष्ट्रीय महामार्ग नं. ९ Pune-Solapur Road, (N. H. No. 9).	2018	...	317	485	183	55
		2019	...	348	385	238	40
		2020	...	155	170	115	28
5	पुणे-नाशिक रोड, राष्ट्रीय महामार्ग नं. ५० Pune-Nashik Road, (N. H. No. 50).	2018	...	200	192	87	33
		2019	...	223	200	109	34
		2020	...	105	93	65	22
6	मुंबई-गोवा रोड, राष्ट्रीय महामार्ग नं. १७ Mumbai-Goa Road, (N. H. No. 17).	2018	...	206	477	524	207
		2019	...	224	327	443	121
		2020	...	135	175	205	85
7	मुंबई-अहमदाबाद रोड, राष्ट्रीय महामार्ग नं. ८ Mumbai-Ahmedabad Road, (N. H. No. 8).	2018	...	269	170	96	69
		2019	...	271	150	142	84
		2020	...	105	98	76	47
8	धुळे-नागपूर रोड, राष्ट्रीय महामार्ग नं. ६ Dhule-Nagpur Road, (N. H. No. 6).	2018	...	458	578	597	157
		2019	...	556	502	664	123
		2020	...	250	235	305	105
9	जबलपूर-नागपूर-हैद्राबाद रोड, राष्ट्रीय महामार्ग नं. ७ Jabalpur-Nagpur-Hydrabad Road, (N. H. No. 7).	2018	...	109	126	101	10
		2019	...	126	110	126	09
		2020	...	80	75	70	05
10	सोलापूर-विजापूर रोड, राष्ट्रीय महामार्ग नं. १३ Solapur-Vijapur Road, (N. H. No. 13).	2018	...	16	27	08	-
		2019	...	29	27	07	01
		2020	...	13	18	04	-
11	जगलदपूर रोड, राष्ट्रीय महामार्ग नं. १६ Jagaladpur Road, (N. H. No. 16).	2018	...	-	-	-	-
		2019	...	-	-	-	-
		2020	...	-	-	-	-
12	भोपाळ-नागपूर रोड, राष्ट्रीय महामार्ग नं. ६९ Bhopal-Nagpur Road, (N. H. No. 69).	2018	...	19	18	35	03
		2019	...	34	32	30	01
		2020	...	13	15	21	-
13	रत्नागिरी-कोल्हापूर रोड, राष्ट्रीय महामार्ग नं. २०४ Ratnagiri-Kolhapur Road, (N. H. No. 204).	2018	...	151	188	93	25
		2019	...	188	228	211	51
		2020	...	110	125	85	20
14	सोलापूर-धुळे रोड, राष्ट्रीय महामार्ग नं. २११ Solapur-Dhule Road, (N. H. No. 211).	2018	...	262	338	94	33
		2019	...	287	252	212	38
		2020	...	185	205	109	25
15	कल्याण-नगर-नांदेड रोड, राष्ट्रीय महामार्ग नं. २२२ Kalyan-Nagar-Nanded Road, (N. H. No. 222).	2018	...	239	228	158	40
		2019	...	291	229	314	47
		2020	...	155	140	145	35
16	न्हावा-शेवा-पोर्ट कॉम्प्लेक्स रस्ता, राष्ट्रीय महामार्ग नं. ४-ब N.-S. Port Complex Road, (N. H. No. 4-B).	2018	...	12	20	05	01
		2019	...	15	25	18	01
		2020	...	09	12	07	-

रस्ता वाहतूक योग्य करण्यासाठी रिकर (नादुरुस्त गाड्यांचे वाहन) वापरलेल्या प्रसंगाची संख्या

तक्ता २१

अ. क्र. Sr. No.	विभाग ठाणे, पुणे, नागपूर Unit Thane, Pune, Nagpur	2018 डिसेंबर अखेरपर्यंत		2019 डिसेंबर अखेरपर्यंत		2020 सप्टेंबर अखेरपर्यंत	
		प्रासंगिक संख्या No. of occasions	किलोमीटर Kms. covered	प्रासंगिक संख्या No. of occasions	किलोमीटर Kms. covered	प्रासंगिक संख्या No. of occasions	किलोमीटर Kms. covered
1	2	3	4	5	6	7	8
१	चिंचोटी	...	0	0	0	0	0
२	मनोर	...	0	0	0	0	0
३	चारोटी	...	0	0	0	0	0
४	शहापूर	...	0	0	0	0	0
५	मालशेजघाट	...	0	0	0	0	0
६	बोरघाट	...	0	0	0	0	0
७	पळस्पे	...	0	0	0	0	0
८	महाड	...	0	0	0	0	0
९	कशेडी	...	0	0	0	0	0
१०	चिपळूण	...	0	0	0	0	0
११	हातखंबा	...	0	0	0	0	0
१२	वाकण	...	0	0	0	0	0
१३	घोटी	...	0	0	0	0	0
१४	पिंपळगाव	...	0	0	0	0	0
१५	मालेगाव	...	0	0	0	0	0
१६	धुळे	...	0	0	0	0	0
१७	शिरपूर	...	0	0	0	0	0
१८	पाळधी	...	0	0	0	0	0
१९	विसरवाडी	...	0	0	0	0	0
२०	चाळीसगाव	...	0	0	0	0	0
२१	कणकवली	...	0	0	0	0	0
२२	सिन्नर	...	0	0	0	0	0
२३	खंडाळा	...	0	0	0	0	0
२४	वडगाव	...	0	0	0	0	0
२५	सारोळा	...	0	0	0	0	0
२६	भुईंज	...	0	0	0	0	0
२७	कराड	...	0	0	0	0	0
२८	उजळार्ईवाडी	...	0	0	0	0	0
२९	बारामतीफाटा	...	0	0	0	0	0
३०	इंदापूर	...	0	0	0	0	0
३१	अहमदनगर	...	0	0	0	0	0
३२	आळेफाटा	...	0	0	0	0	0

(सन २०२० चे आकडे ३० सप्टेंबर २०२० पर्यंत आहेत / Figures for the year 2020 are upto 30th September 2020)

तक्ता २१--चालू

अ.क्र. Sr. No.	विभाग ठाणे, पुणे, नागपूर, Unit Thane, Pune, Nagpur	2018 डिसेंबर अखेरपर्यंत		2019 डिसेंबर अखेरपर्यंत		2020 सप्टेंबर अखेरपर्यंत	
		प्रासंगिक संख्या No. of occasions	किलोमीटर Kms. covered	प्रासंगिक संख्या No. of occasions	किलोमीटर Kms. covered	प्रासंगिक संख्या No. of occasions	किलोमीटर Kms. covered
1	2	3	4	5	6	7	8
३३	बाभळेश्वर	...	0	0	0	0	0
३४	मोडनिंब	...	0	0	0	0	0
३५	तीसगाव	...	0	0	0	0	0
३६	डोळासणे	...	0	0	0	0	0
३७	नळदुर्ग	...	0	0	0	0	0
३८	औरंगाबाद	...	0	0	0	0	0
३९	मांजरसुंभा	...	0	0	0	0	0
४०	जालना	...	0	0	0	0	0
४१	लातूर	...	0	0	0	0	0
४२	गेवराई	...	0	0	0	0	0
४३	खुलताबाद	...	0	0	0	0	0
४४	पाखणी	...	0	0	0	0	0
४५	उस्मानाबाद	...	0	0	0	0	0
४६	जिंतूर	...	0	0	0	0	0
४७	परभणी	...	0	0	0	0	0
४८	बडनेरा	...	0	0	0	0	0
४९	बाळापूर	...	0	0	0	0	0
५०	वाशिम (अमानी)	...	0	0	0	0	0
५१	मलकापूर	...	0	0	0	0	0
५२	नांदेड	...	0	0	0	0	0
५३	बारड	...	0	0	0	0	0
५४	धामणगाव	...	0	0	0	0	0
५५	खुर्सापार	...	0	0	0	0	0
५६	जाम	...	0	0	0	0	0
५७	गडेगाव	...	0	0	0	0	0
५८	करंजी	...	0	0	0	0	0
५९	रामटेक	...	0	0	0	0	0
६०	चंद्रपूर	...	0	0	0	0	0
६१	पाटणसावंगी	...	0	0	0	0	0
६२	उमरखेड	...	0	0	0	0	0
६३	डोंगरगाव	...	0	0	0	0	0

(सन २०२० चे आकडे ३० सप्टेंबर २०२० पर्यंत आहेत / Figures for the year 2020 are upto 30th September 2020)

शाखेतील अधिकाऱ्यांनी केलेल्या पायलटिंग ड्युटीची संख्या
तक्ता २२

अ.क्र. Sr. No.	विभाग Unit	2018		2019		2020	
		प्रसंगांची संख्या No. of occasions	किलोमीटर Kms. covered	प्रसंगांची संख्या No. of occasions	किलोमीटर Kms. covered	प्रसंगांची संख्या No. of occasions	किलोमीटर Kms. covered
1	2	3	4	5	6	7	8
१	पोलीस अधीक्षक, म.पो., ठाणे ..	0	0	0	0	0	0
२	पोलीस उपअधीक्षक, म.पो., ठाणे..	0	0	0	0	0	0
३	पोलीस उपअधीक्षक, म.पो., नाशिक	0	0	0	0	0	0
४	पोलीस निरीक्षक, म.पो., ठाणे ..	0	0	0	0	0	0
५	पोलीस निरीक्षक, म.पो., पनवेल ..	0	0	0	0	0	0
६	पोलीस निरीक्षक, म.पो., रत्नागिरी..	0	0	0	0	0	0
७	पोलीस निरीक्षक, म.पो., नाशिक ..	0	0	0	0	0	0
८	पोलीस निरीक्षक, म.पो., धुळे ..	0	0	0	0	0	0
९	चिंचोटी ..	0	0	0	0	0	0
१०	मनोर ..	0	0	0	0	0	0
११	चारोटी ..	0	0	0	0	0	0
१२	शहापूर ..	0	0	0	0	0	0
१३	माळशेजघाट ..	0	0	0	0	0	0
१४	बोरघाट ..	0	0	0	0	0	0
१५	पळस्पे ..	0	0	0	0	0	0
१६	महाड ..	0	0	0	0	0	0
१७	कशेडी ..	0	0	0	0	0	0
१८	चिपळूण ..	0	0	0	0	0	0
१९	हातरखंबा ..	0	0	0	0	0	0
२०	वाकण ..	0	0	0	0	0	0
२१	कणकवली ..	0	0	0	0	0	0
२२	घोटी ..	0	0	0	0	0	0
२३	पिंपळगाव ..	0	0	0	0	0	0
२४	मालेगाव ..	0	0	0	0	0	0
२५	धुळे ..	0	0	0	0	0	0
२६	शिरपूर ..	0	0	0	0	0	0
२७	पाळधी ..	0	0	0	0	0	0
२८	विसरवाडी ..	0	0	0	0	0	0
२९	चाळीसगाव ..	0	0	0	0	0	0

तक्ता २२--चालू

अ.क्र. Sr. No.	विभाग Unit	2018		2019		2020	
		प्रसंगांची संख्या No. of occasions	किलोमीटर Kms. covered	प्रसंगांची संख्या No. of occasions	किलोमीटर Kms. covered	प्रसंगांची संख्या No. of occasions	किलोमीटर Kms. covered
1	2	3	4	5	6	7	8
३०	सिन्नर	..	0	0	0	0	0
३१	खंडाळा	..	0	0	0	0	0
३२	उजळाईवाडी	..	0	0	0	0	0
३३	पोलीस अधीक्षक, म.पो., पुणे विभाग, पुणे.	..	0	0	0	0	0
३४	पोलीस उपअधीक्षक, म.पो., पुणे विभाग, पुणे.	..	0	0	0	0	0
३५	पोलीस निरीक्षक, म.पो., पुणे	..	0	0	0	0	0
३६	पोलीस निरीक्षक, म.पो., अहमदनगर	..	0	0	0	0	0
३७	पोलीस निरीक्षक, म.पो., सोलापूर..	..	0	0	0	0	0
३८	पोलीस निरीक्षक, म.पो., औरंगाबाद	..	0	0	0	0	0
३९	वडगाव	..	0	0	0	0	0
४०	सारोळा	..	0	0	0	0	0
४१	भुईज	..	0	0	0	0	0
४२	कराड	..	0	0	0	0	0
४३	बारामतीफाटा	..	0	0	0	0	0
४४	इंदापूर	..	0	0	0	0	0
४५	अहमदनगर	..	0	0	0	0	0
४६	आळेफाटा	..	0	0	0	0	0
४७	बाभळेश्वर	..	0	0	0	0	0
४८	मोडनिंब	..	0	0	0	0	0
४९	तीसगाव	..	0	0	0	0	0
५०	डोळासणे	..	0	0	0	0	0
५१	नळदुर्ग	..	0	0	0	0	0
५२	औरंगाबाद	..	0	0	0	0	0
५३	मांजरसुंभा	..	0	0	0	0	0

तक्ता २२--चालू

अ.क्र. Sr. No.	विभाग Unit	2018		2019		2020		
		प्रसंगांची संख्या No. of occasions	किलोमीटर Kms. covered	प्रसंगांची संख्या No. of occasions	किलोमीटर Kms. covered	प्रसंगांची संख्या No. of occasions	किलोमीटर Kms. covered	
1	2	3	4	5	6	7	8	
५४	जालना	..	0	0	0	0	0	
५५	गेवराई	..	0	0	0	0	0	
५६	खुलताबाद	..	0	0	0	0	0	
५७	उस्मानाबाद	..	0	0	0	0	0	
५८	पाखणी	..	0	0	0	0	0	
५९	पोलीस अधीक्षक, म.पो., नागपूर ..	0	0	0	0	0	0	
६०	पोलीस उपअधीक्षक, म.पो., नागपूर	0	0	0	0	0	0	
६१	पोलीस निरीक्षक, म.पो., अमरावती	0	0	0	0	0	0	
६२	पोलीस निरीक्षक, म.पो., नांदेड ..	0	0	0	0	0	0	
६३	पोलीस निरीक्षक, म.पो., नागपूर ..	0	0	0	0	0	0	
६४	बडनेरा	..	0	0	0	0	0	
६५	बाळापूर	..	0	0	0	0	0	
६६	वाशिम (अमानी)	..	0	0	0	0	0	
६७	मलकापूर	..	0	0	0	0	0	
६८	नांदेड	..	0	0	0	0	0	
६९	बारड	..	0	0	0	0	0	
७०	धामणगाव	..	0	0	0	0	0	
७१	खुर्सापार	..	0	0	0	0	0	
७२	जाम	..	78	730	83	880	69	652
७३	गडेगाव (भंडारा)	..	0	0	0	0	0	
७४	करंजी	..	0	0	0	0	0	
७५	रामटेक	..	0	0	0	0	0	
७६	चंद्रपूर	..	0	0	0	0	0	
७७	पाटणसावंगी	..	0	0	0	0	0	

तक्ता २२--चालू

अ. क्र. Sr. No.	विभाग Unit	2018		2019		2020	
		प्रसंगांची संख्या No. of occasions	किलोमीटर Kms. covered	प्रसंगांची संख्या No. of occasions	किलोमीटर Kms. covered	प्रसंगांची संख्या No. of occasions	किलोमीटर Kms. covered
1	2	3	4	5	6	7	8
७८	उमरखेड	..	0	0	0	0	0
७९	डोंगरगाव	..	0	0	0	0	0
८०	जितूर	..	0	0	0	0	0
८१	परभणी	..	0	0	0	0	0
८२	लातूर	..	0	0	0	0	0

वाहतूक अभियांत्रिकी पथक Traffic Engineering Unit

महाराष्ट्र राज्यातील राष्ट्रीय महामार्गांच्या तपासणी विभागाकडून केल्या जाणाऱ्या तपासणीच्या कामाचा गोषवारा

Inspection Report of the National Highway by Inspection Branch of Maharashtra

तक्ता २३

Table XXIII

अ. क्र. Sr. No.	महाराष्ट्रातून जाणारे राष्ट्रीय महामार्ग National Highways in Maharashtra State	वर्ष Year	वर्षातून निरीक्षण केलेले राष्ट्रीय महामार्ग Inspected N. H. during the year	निरीक्षण केलेल्या अपघातांच्या जागेची संख्या No. of Accidents Spot Inspected	कार्यकारी अभियंता यांनी निरीक्षण अहवाल पाठविलेल्या अपघातांच्या जागांची संख्या Inspected Report of the Accidents Spot sent by the Executive Engineer, M.S.
1	2	3	4	5	6
1.	राष्ट्रीय महामार्ग नं. ३, मुंबई-आग्रा रस्ता Mumbai-Agra Road, N. H. No. 3	2018 ... 2019 ... 2019 ...	N. H. No. 3 Part N. H. No. 3 Part N. H. No. 3 Part	- 12 -	- 05 -
2.	राष्ट्रीय महामार्ग नं. ४, मुंबई-पुणे-बंगलोर रस्ता Mumbai-Pune-Bangalore Road, N. H. No. 4	2018 ... 2019 ... 2020 ...	N. H. No. 4 Part N. H. No. 4 Part N. H. No. 4 Part	- 13 -	- 06 -
3.	राष्ट्रीय महामार्ग नं. ६, सुरत-धुळे-एदलाबाद-नागपूर रस्ता Surat-Dhule-Edlabad-Nagpur Road, N. H. No. 6	2018 ... 2019 ... 2020 ...	N. H. No. 6 Part N. H. No. 6 Part N. H. No. 6 Part	- 15 -	- 08 -
4.	राष्ट्रीय महामार्ग नं. ७, जबलपूर-नागपूर-हिंगणघाट-पांढरकवडा रस्ता Jabalpur-Nagpur-Hinganghat-Pandharkawada Road, N. H. No. 7.	2018 ... 2019 ... 2020 ...	N. H. No. 7 Part N. H. No. 7 Part N. H. No. 7 Part	- - -	- - -
5.	राष्ट्रीय महामार्ग नं. ८, मुंबई-अहमदाबाद रस्ता Mumbai-Ahmedabad Road, N. H. No. 8	2018 ... 2019 ... 2020 ...	N. H. No. 8 Part N. H. No. 8 Part N. H. No. 8 Part	- 15 -	- 07 -
6.	राष्ट्रीय महामार्ग नं. ९, पुणे-सोलापूर-हैद्राबाद रस्ता Pune-Solapur-Hyderabad Road, N. H. No. 9	2018 ... 2019 ... 2020 ...	N. H. No. 9 Part N. H. No. 9 Part N. H. No. 9 Part	- - -	- - -
7.	राष्ट्रीय महामार्ग नं. १३, सोलापूर-विजापूर रस्ता Solapur-Vijapur Road, N. H. No. 13	2018 ... 2019 ... 2020 ...	N. H. No. 13 Part N. H. No. 13 Part N. H. No. 13 Part	- - -	- - -

तक्ता २३--चालू
Table XIII--contd.

1	2	3	4	5	6
8.	राष्ट्रीय महामार्ग नं. १७, मुंबई-कोकण-गोवा रस्ता Mumbai-Konkan-Goa Road, N. H. No. 17	2018 ...	N. H. No. 17 Part	—	—
		2019 ...	N. H. No. 17 Part	10	04
		2020 ...	N. H. No. 17 Part	—	—
9.	राष्ट्रीय महामार्ग नं. ५०, पुणे-नाशिक रस्ता Pune-Nashik Road, N. H. No. 50	2018 ...	N. H. No. 50 Part	—	—
		2019 ...	N. H. No. 50 Part	13	05
		2020 ...	N. H. No. 50 Part	—	—
10.	राष्ट्रीय महामार्ग नं. ४-ब, न्हावा-शेवा पोर्ट कॉम्प्लेक्स Nhava-Sheva Port Complex to join N. H. No. 4-B	2018 ...	N. H. No. 4-B	—	—
		2019 ...	N. H. No. 4-B	—	—
		2020 ...	N. H. No. 4-B	—	—
11.	राष्ट्रीय महामार्ग नं. ६९, नागपूर-भोपाळ रस्ता Nagpur-Bhopal Road, N. H. No. 69	2018 ...	N. H. No. 69 Part	—	—
		2019 ...	N. H. No. 69 Part	—	—
		2020 ...	N. H. No. 69 Part	—	—
12.	राष्ट्रीय महामार्ग नं. २०४, रत्नागिरी-कोल्हापूर रस्ता Ratnagiri-Kolhapur Road, N. H. No. 204	2018 ...	N. H. No. 204 Part	—	—
		2019 ...	N. H. No. 204 Part	—	—
		2020 ...	N. H. No. 204 Part	—	—
13.	राष्ट्रीय महामार्ग नं. २११, सोलापूर-धुळे रस्ता Solapur-Dhule Road, N. H. No. 211	2018 ...	N. H. No. 211 Part	—	—
		2019 ...	N. H. No. 211 Part	—	—
		2020 ...	N. H. No. 211 Part	—	—
14.	राष्ट्रीय महामार्ग नं. २२२, कल्याण-नगर-नांदेड रस्ता Kalyan-Nagar-Nanded Road, N. H. No. 222	2018 ...	N. H. No. 222 Part	—	—
		2019 ...	N. H. No. 222 Part	—	—
		2020 ...	N. H. No. 222 Part	—	—
15.	राष्ट्रीय महामार्ग नं. ४-अ, मुंबई-पुणे एक्सप्रेस वे Mumbai-Pune Express way, N. H. No. 4-A	2018 ...	N. H. No. 4-A Part	—	—
		2019 ...	N. H. No. 4-A Part	18	05
		2020 ...	N. H. No. 4-A Part	—	—
16.	राष्ट्रीय महामार्ग नं. १६, निजामाबाद-सिरोंचा-जगदालपूर. Nizamabad-Sironcha-Jagdarpur, N. H. No. 1	2018 ...	N. H. No. 16 Part	—	—
		2019 ...	N. H. No. 16 Part	—	—
		2020 ...	N. H. No. 16 Part	—	—

(सन २०२० चे आकडे ३० सप्टेंबर २०२० पर्यंत आहेत / Figures for the year 2020 are upto 30th September 2020)

तक्ता २४
TABLE XXIV

(२) रुग्णालय खर्च (जिल्हा रुग्णालये)

(2) EXPENDITURE OF HOSPITALS (DISTRICT HOSPITALS)

पोलीस रुग्णालये / दवाखाने यांचे कार्य दर्शविणारा तक्ता

STATEMENT SHOWING FUNCTIONING OF POLICE HOSPITALS / CLINICS

तक्ता २४

TABLE XXIV

अ.क्र. Sr. No.	विभागाचे नाव Name of Department	वर्ष Year	मंजूर खाटाची संख्या No. of sanctioned beds	औषधोपचार केलेल्या रुग्णांची संख्या No. of Patients Medically Treated			पोलीस रुग्णालये / सरकारी रुग्णालये यांजकडे पाठविलेल्या रुग्णांची संख्या No. of Patients Sent to Police Hospitals / Government Hospitals			एकूण Total	औषधां- व्यतिरिक्त केलेला खर्च Expenditure except on Medicines	एकूण खर्च Total Expenditure		
				पुरुष Male	स्त्रिया Female	मुले Childrens	पुरुष Male	स्त्रिया Female	मुले Childrens					
1	2	3	4	5	6	7	8	9	10	11	12	13	14	15
1	पोलीस रुग्णालय, पुणे (श.) Police Hospital, Pune (C.)	2018 2019 2020	28690 21859 10628	23959 20972 9752	11692 9607 3254	64341 52438 23635	10 04 292	05 05 124	- 03 -	15 12 416	1763254 855655 1933897	25450 274913 1500812	1788704 1130568 3434709
2	पोलीस रुग्णालय, नागपूर (श.) Police Hospital, Nagpur (C.)	2018 2019 2020	17777 17882 14615	13058 14156 9875	968 1105 892	31803 33143 25382	28 08 17	15 05 08	13 - -	56 13 25	720000 57500 -	- - -	720000 57500 -
3	म. पो. अँकडमी दवाखाना, नाशिक. M.P.A. Dispensary, Nashik	2018 2019 2020	13440 9009 33913	2230 3814 5799	482 454 683	16152 13277 40395	1210 1207 555	173 647 496	11 18 10	1394 1872 1062	392905 577610 502655	- - -	392905 577610 502655
4	पोलीस रुग्णालय, ठाणे शहर Police Hospital, Thane (C.)	2018 2019 2020	5403 6646 2974	3675 2114 933	403 194 88	9481 8954 3995	- - -	- - -	- - -	- - -	13973 230853 91688	10073 70169 2824	149806 301022 94512
5	पोलीस रुग्णालय, रायगड Police Hospital, Raigad	2018 2019 2020	968 516 1376	520 300 824	700 200 464	2188 1016 2664	17 50 154	19 32 95	30 41 161	66 123 410	3256 3175 1900000	- - 270000	3256 3175 2170000

तक्ता २४—चालू

1	2	3	4	5	6	7	8	9	10	11	12	13	14	15
16	शा.रे.पो.द., (घाटकोपर), मुंबई	2018	...	6008	3923	1525	11456	17	21	-	38	328319	-	328319
	G.R.P. D., (Ghatkopar), Mumbai.	2019	...	7119	2124	2050	11293	21	09	02	32	278060	-	278060
		2020	...	6927	1666	1272	9865	03	02	-	05	204625	168800	373425
17	शा.रे.पो.द., खडकी, पुणे	2018	...	2803	1438	166	4407	20	06	-	26	156184	-	156184
	G.R.P.D., Khadki, Pune	2019	...	3248	1558	186	4992	25	08	-	33	-	-	-
		2020	...	2547	870	88	3505	57	12	-	69	-	-	-
18	रे.पो.मु.द., अजनी, नागूर	2018	...	3476	1914	453	5843	14	06	-	20	239773	11920	251693
	R.P.HQ.D., Ajni, Nagpur	2019	...	3685	2198	734	6617	26	17	-	43	84796	-	84796
		2020	...	1486	1013	219	2718	16	07	02	25	169349	-	169349
19	पोलीस रुग्णालय, यवतमाळ	2018	...	4534	1683	271	6488	20	01	-	21	37777	2296	40073
	Police Hospital, Yavatmal	2019	...	1401	1596	161	3158	18	03	01	22	253751	4409	258160
		2020	...	1848	757	44	2649	05	04	-	09	60816	41584	102400
20	पोलीस रुग्णालय, चंद्रपूर	2018	...	3011	1478	273	4672	08	03	03	14	172364	1700	174064
	Police Hospital, Chandrapur	2019	...	4029	1685	273	5987	22	16	03	41	286623	1700	288323
		2020	...	2268	1071	152	3491	17	05	02	24	492482	-	492482
21	पोलीस रुग्णालय, गडचिरोली	2018	...	10823	6435	5996	23254	52	14	02	68	1290713	-	1290713
	Police Hospital, Gadchiroli	2019	...	8484	3762	4503	16749	53	14	01	68	1760844	1416169	3177013
		2020	...	4728	2242	1583	8553	77	13	04	94	7954	499594	507548
22	पोलीस रुग्णालय, भंडारा	2018	...	2004	975	108	3087	-	-	-	-	595051	-	595051
	Police Hospital, Bhandara	2019	...	1728	1067	250	3045	-	-	-	-	-	-	-
		2020	...	2126	1073	256	3455	-	-	-	-	-	-	-
23	पोलीस रुग्णालय, गोंदिया	2018	...	-	-	-	-	-	-	-	-	-	-	-
	Police Hospital, Gondia	2019	...	-	-	-	-	-	-	-	-	-	-	-
		2020	...	-	-	-	-	-	-	-	-	-	-	-
24	पो. द., नागूर (ग्रामीण)	2018	...	1466	1252	402	3120	32	34	10	76	230081	2135	232216
	P. D., Nagpur (Rural)	2019	...	2218	1484	998	4700	51	28	15	94	169566	3241	172807
		2020	...	661	351	129	1141	27	12	17	56	41289	1500	42789
25	पोलीस रुग्णालय, अमरावती(श.)	2018	...	4648	2055	582	7285	20	08	02	30	98108	-	98108
	Police Hospital, Amravati (C.)	2019	...	6808	4003	590	11401	22	10	03	35	47979	-	47979
		2020	...	4002	2260	307	6569	14	05	02	21	115000	-	115000

25-A	पोलीस रुग्णालय, हिंगोली	2018	...	-	550	283	87	920	-	-	-	134484	-	134484	-	134484
	Police Hospital, Hingoli	2019	...	-	537	316	45	898	-	-	-	98000	-	98000	-	98000
		2020	...	-	145	70	16	231	-	-	-	-	-	-	-	-
26	पोलीस रुग्णालय, अकोला	2018	...	-	-	-	-	-	-	-	-	-	-	-	-	-
	Police Hospital, Akola	2019	...	-	-	-	-	-	-	-	-	-	-	-	-	-
		2020	...	-	-	-	-	-	-	-	-	-	-	-	-	-
27	पोलीस रुग्णालय, बुलढाणा	2018	...	-	2000	500	220	2720	20	18	-	100000	-	100000	-	100000
	Police Hospital, Buldhana	2019	...	-	900	367	61	1328	114	73	04	-	-	-	-	-
		2020	...	-	612	277	24	913	25	17	03	-	-	-	-	-
28	पोलीस रुग्णालय, वर्धा	2018	...	-	4271	2019	2782	9072	04	06	08	125000	-	125000	-	125000
	Police Hospital, Wardha	2019	...	-	1707	2145	1178	5030	10	09	06	75000	-	75000	-	75000
		2020	...	-	771	787	311	1869	04	06	04	15000	-	15000	-	15000
29	पोलीस रुग्णालय, औरंगाबाद (श.)	2018	...	-	11000	10463	3129	24592	2153	1444	-	200000	-	200000	-	200000
	Police Hospital, Aurangabad (C.)	2019	...	-	4200	3720	1220	9140	700	520	-	200000	-	200000	-	200000
		2020	...	-	4608	8064	6336	19008	600	900	-	800000	-	800000	-	802400
30	पोलीस रुग्णालय, जालना	2018	...	-	-	-	-	-	-	-	-	-	-	-	-	-
	Police Hospital, Jalna	2019	...	-	-	-	-	-	-	-	-	-	-	-	-	-
		2020	...	-	-	-	-	-	-	-	-	-	-	-	-	-
31	पोलीस रुग्णालय, बीड	2018	...	06	2138	1643	970	4751	40	75	80	25859	-	25859	-	25859
	Police Hospital, Beed	2019	...	06	1918	1450	813	4181	55	65	85	22949	-	22949	-	22949
		2020	...	06	1721	1099	304	3124	35	25	11	13631	-	13631	-	13631
32	पोलीस रुग्णालय, नांदेड	2018	...	-	1147	1956	1134	4237	-	-	-	37390	-	37390	-	128411
	Police Hospital, Nanded	2019	...	-	2049	1139	571	3759	-	-	-	770	-	770	-	46311
		2020	...	-	1764	1021	371	3156	-	-	-	1110	-	1110	-	17341
33	पोलीस रुग्णालय, परभणी	2018	...	06	3818	1742	418	5978	89	48	63	4969	-	4969	-	4969
	Police Hospital, Parbhani	2019	...	06	3136	1447	276	4859	40	36	41	47028	-	47028	-	47028
		2020	...	06	3712	1394	183	5289	90	23	01	25991	-	25991	-	65991
34	पोलीस दवाखाना, उस्मानाबाद	2018	...	-	1310	1902	1365	4577	57	56	01	103217	-	103217	-	103217
	Police Dispensary, Osmanabad.	2019	...	-	1128	1356	897	3381	65	85	04	68911	-	68911	-	68911
		2020	...	-	905	821	432	2158	87	58	07	142495	-	142495	-	142495
35	पोलीस दवाखाना, लातूर	2018	...	02	7125	2327	717	10169	90	04	-	75394	-	75394	-	75394
	Police Dispensary, Latur	2019	...	-	6248	2435	631	9314	32	17	-	24334	-	24334	-	24334
		2020	...	02	3527	1816	343	5686	89	05	01	82317	-	82317	-	82317
36	पो.रु.,रा.रा.पो.बल, गट १, पुणे	2018	...	10	5408	3065	1667	10140	59	07	-	458978	-	458978	-	463084
	P.H., SRPF., Gr. I, Pune	2019	...	10	5559	2724	1891	10174	78	06	01	733511	-	733511	-	733511
		2020	...	10	4238	1631	895	6764	56	02	01	724014	-	724014	-	724014

तबसा २४—काळ

1	2	3	4	5	6	7	8	9	10	11	12	13	14	15
37	पो.रु., रा.रा.पो.बल, गट २, पुणे P.H., SRPF, Gr. II, Pune	2018 2019 2020	09 09 09	4279 3479 4567	2095 1386 764	1287 896 353	7661 5761 5684	44 37 30	- 36 08	- - -	44 73 38	421263 179277 118532	64393 5892 21343	485656 185169 139875
38	पो.रु., रा.रा.पो.बल, गट ३, जालना. P.H., SRPF, Gr. III, Jalna	2018 2019 2020	06 - -	3266 2423 6176	552 517 482	427 375 238	4245 3315 6896	225 77 124	15 06 04	06 02 06	246 85 134	14768 243764 200354	1412 4000 3500	16180 247764 208354
39	पो.रु., रा.रा.पो.बल, गट ४, नागपूर. P.H., SRPF, Gr. IV, Nagpur	2018 2019 2020	10 - 10	9724 9740 14937	2492 1824 2519	1863 816 772	14079 12380 18228	110 104 225	14 12 15	10 13 09	134 129 249	- - -	- - -	- - -
40	पो.रु., रा.रा.पो.बल, गट ५, दौंड P.H., SRPF, Gr. V, Daund	2018 2019 2020	20 20 20	4532 3845 5396	2900 2913 3896	2600 2945 3834	10032 9703 13126	41 23 63	48 16 13	19 08 06	108 47 82	749342 517348 593786	419074 14899 26527	1168416 532247 620313
41	पो.रु., रा.रा.पो.बल, गट ६, धुळे P.H., SRPF, Gr. VI, Dhule	2018 2019 2020	08 - -	5319 4857 3477	1852 1646 746	2244 2090 978	9415 8593 5201	24 18 22	14 10 07	- - 07	38 28 36	91381 115818 65198	27648 2200 50120	119029 118018 115318
42	पो.रु., रा.रा.पो.बल, गट ७, दौंड P.H., SRPF, Gr. VII, Daund	2018 2019 2020	20 - 20	2611 3491 2667	1236 2065 1142	802 1475 708	4649 7031 4517	14 11 -	- - -	- - -	14 11 -	353008 370257 134974	- - -	353008 370257 134974
43	पो.रु., रा.रा.पो.बल, गट ८, मुंबई P.H., SRPF, Gr. VIII, Mumbai	2018 2019 2020	20 20 20	3817 3747 3058	1044 1109 492	990 1271 309	5851 6127 3859	19 30 13	- - -	- - -	19 30 13	125629 260362 -	- - -	125629 260362 -
44	पो.रु., रा.रा.पो.बल, गट ९, अमरावती. P.H., SRPF, Gr. IX, Amravati	2018 2019 2020	06 06 06	4397 3193 4304	3129 2802 3359	1695 1271 2277	9221 7266 10080	13 32 45	95 107 52	- - -	108 139 97	172444 - 195768	- - -	172444 - 195768
45	पो.रु., रा.रा.पो.बल, गट १०, सोलापूर. P.H., SRPF, Gr. X, Solapur	2018 2019 2020	20 20 20	4620 4591 2187	2583 3029 786	1296 1973 423	8499 9596 3396	07 41 37	- 28 28	- - -	07 69 65	232794 73817 233855	40112 8246 7143	272906 82063 240998
46	पो.रु., रा.रा.पो.बल, गट ११, नवी मुंबई. P.H., SRPF, Gr. XI, Navi Mumbai	2018 2019 2020	04 - -	1712 1575 -	117 114 -	101 68 -	1930 1757 -	39 43 -	- - -	- - -	39 43 -	11993 40919 -	- - -	11993 40919 -

47	पो.रु., रा.रा.पो.बल, गट १२, हिंगोली.	2018	...	06	4425	1990	1891	8306	52	38	07	97	72280	-	72280
		2019	...	06	3345	1443	1618	6406	25	11	02	38	232121	-	232121
	P.H., SRPF., Gr. XII, Hingoli	2020	...	06	4478	1266	1072	6816	33	04	01	38	302000	-	302000
48	पो.रु., रा.रा.पो.बल, गट १३, नागपूर.	2018	...	-	-	-	-	-	-	-	-	-	-	-	-
		2019	...	-	-	-	-	-	-	-	-	-	-	-	-
	P.H., SRPF., Gr. XIII, Nagpur	2020	...	-	-	-	-	-	-	-	-	-	-	-	-
49	पो.रु., रा.रा.पो.बल, गट १४, औरंगाबाद.	2018	...	-	4165	1792	2732	8689	224	102	08	334	294229	184507	478736
		2019	...	-	3528	1012	1263	5803	85	-	-	85	400425	300	400725
	P.H., SRPF., Gr. XIV, Aurangabad	2020	...	-	5251	827	1099	7177	84	-	-	84	149203	12122	161325
50	पो.रु., रा.रा.पो.बल, गट १५, भराब-२ बिरसी कॅम्प, गोंदिया.	2018	...	-	2018	120	40	2178	40	10	09	59	200000	-	200000
		2019	...	-	2860	167	70	3097	59	01	03	63	87101	-	87101
	P.H., SRPF., Gr. XV, IRB-II, Birsi Camp, Gondiya.	2020	...	-	3772	239	30	4041	154	07	05	166	91971	6000	91971
51	पो.रु., रा.रा.पो.बल, नानवीज, दौंड	2018	...	-	6088	743	75	6906	1005	97	-	1102	148054	-	148054
		2019	...	-	4185	703	54	4942	517	71	-	588	230369	-	230369
	P.H., S.R.P.F., Nanveej, Daund	2020	...	-	2246	390	55	2691	125	19	02	146	19869	-	19869
52	पो.द., प्रा.पो.म.शाळा, खंडाळा	2018	...	16	830	3382	66	4278	19	475	-	494	217735	-	217735
		2019	...	16	899	2845	143	3887	19	166	-	185	76847	-	76847
	P.D., R.P.T.S., Khandala	2020	...	16	896	2006	89	2991	20	117	02	139	81000	-	81000
53	पो.द., प्रा.पो.म.शाळा, अकोला	2018	...	-	3217	218	27+24	3486	91	05	-	96	95168	5546	100714
		2019	...	-	3523	190	15+17	3745	27	01	-	28	65818	170	65988
	P.D., R.P.T.S., Akola	2020	...	-	250	101	12	363	10	-	-	10	18096	23111	41207
54	पो.द., नानवीज, दौंड	2018	...	-	2566	204	26	2796	40	-	-	40	120893	-	120893
		2019	...	-	2493	224	21	2738	13	-	-	13	170169	-	170169
	P. D., Nanveej, Daund	2020	...	-	1728	449	34	2211	-	-	-	-	23047	-	23047
55	प्रा.म.पो.प्र.वि. शाळा, सोलापूर	2018	...	-	2477	399	03	1727	351	10	-	361	17898	3760	21658
		2019	...	-	188	1608	04	1800	01	39	-	40	-	-	-
	R.P.T.S., Solapur	2020	...	-	1648	70	09	1727	49	-	-	49	12894	-	12894
56	पो.प्र.वि. रुग्णालय, बाभळगाव, लातूर.	2018	...	02	6012	1805	1119	8936	112	06	26	144	60006	-	60006
		2019	...	02	7125	1106	986	9217	96	15	37	148	24095	-	24095
	P.T.S.H., Babhalgaon, Latur	2020	...	02	2512	918	390	3820	72	06	22	100	-	-	-

तक्ता २४—चालू

1	2	3	4	5	6	7	8	9	10	11	12	13	14	15
57	पोलीस रुग्णालय, तुरची, सांगली P.H., Turehi, Sangli	2018 2019 2020	10 10 10	5814 2850 556	460 855 166	129 95 44	6403 3200 774	759 390 15	- - 10	- - 05	759 390 30	63992 11349 31197	- - -	63992 11349 31197
58	पो.प्र.वि. रुग्णालय, जालना P.D., P.T.S.H., Jalna	2018 2019 2020	- - -	3316 4545 -	35 45 -	- - -	3351 4590 -	547 813 -	- - -	- - -	547 813 -	13761 39882 -	- 690 -	13761 40572 -
59	पो.प्र.वि. रुग्णालय, नागपूर P.D., P.T.S.H., Nagpur	2018 2019 2020	- - -	645 2990 286	6172 2731 225	60 48 24	6877 5769 535	10 39 -	190 45 -	- - -	200 84 -	150094 130357 64705	- - -	150094 130357 64705
60	प्राचार्य, अपारंपरिक अभियान प्रशिक्षण केंद्र, नागपूर. Principal, Unconventional Operation Training Center, Nagpur.	2018 2019 2020	10 10 10	2116 2422 1507	648 740 388	241 300 136	3005 3462 2031	03 03 28	01 04 04	- - -	04 07 32	134066 129973 246686	- - -	134066 129973 246686

तक्ता २७
TABLE XXVII

STATEMENT SHOWING LICENCE DEPARTMENTS

(४) जमिनीवरील वाहनांना

तक्ता २७

अ.क्र. Sr. No.	पोलीस शाखेचे नाव Name of the Police Department	वर्ष Year	वर्षाचे आरंभी शिल्लक असलेले अर्ज Pending applica- tions being of the year	चालू वर्षी मिळालेल्या अर्जांची संख्या No. of applica- tions received begining of the year	एकूण Total	नवीन अनुज्ञप्ती दिल्याची संख्या No. of new licences issued				
						टांगा Tumtum	बैलगाडी Bullock Cart	हातगाडी Hand Car	सायकल रिक्षा Cycle Rickshaw	इतर Others
1	2	3	4	5	6	7	8	9	10	11
1	पोलीस आयुक्त, पुणे C. P., Pune	2018	...	-	-	-	-	-	-	-
		2019	...	-	-	-	-	-	-	-
		2020	...	-	-	-	-	-	-	-
2	पोलीस अधीक्षक, रायगड S. P., Raigad	2018	...	-	-	-	-	-	-	-
		2019	...	-	-	-	-	-	-	-
		2020	...	-	-	-	-	-	-	-
3	पोलीस आयुक्त, नाशिक C. P., Nashik	2018	...	-	-	-	-	-	-	-
		2019	...	-	-	-	-	-	-	-
		2020	...	-	-	-	-	-	-	-
4	पोलीस अधीक्षक, नाशिक S. P., Nashik	2018	...	-	-	-	-	-	-	-
		2019	...	-	-	-	-	-	-	-
		2020	...	-	-	-	-	-	-	-
5	पोलीस अधीक्षक, अहमदनगर S. P., Ahmednagar	2018	...	-	-	-	-	-	-	-
		2019	...	-	-	-	-	-	-	-
		2020	...	-	-	-	-	-	-	-
6	पोलीस आयुक्त, ठाणे C. P., Thane	2018	...	-	-	-	-	-	-	-
		2019	...	-	-	-	-	-	-	-
		2020	...	-	-	-	-	-	-	-
7	पोलीस अधीक्षक, ठाणे S. P., Thane	2018	...	-	-	-	-	-	-	-
		2019	...	-	-	-	-	-	-	-
		2020	...	-	-	-	-	-	-	-
8	पोलीस अधीक्षक, जळगाव S. P., Jalgaon	2018	...	-	-	-	-	-	-	-
		2019	...	-	-	-	-	-	-	-
		2020	...	-	-	-	-	-	-	-
9	पोलीस अधीक्षक, धुळे S. P., Dhule	2018	...	-	-	-	-	-	-	-
		2019	...	-	-	-	-	-	-	-
		2020	...	-	-	-	-	-	-	-
10	पोलीस अधीक्षक, रत्नागिरी S. P., Ratnagiri	2018	...	-	-	-	-	-	-	-
		2019	...	-	-	-	-	-	-	-
		2020	...	-	-	-	-	-	-	-
11	पोलीस अधीक्षक, सिंधुदुर्ग S. P., Sindhudurg	2018	...	-	-	-	-	-	-	-
		2019	...	-	-	-	-	-	-	-
		2020	...	-	-	-	-	-	-	-

(सन २०२०-२०२१ चे आकडे अंदाजित आहेत)

1	2	3	4	5	6	7	8	9	10	11
12	पोलीस अधीक्षक, कोल्हापूर S. P., Kolhapur	2018	...	-	-	-	-	-	-	-
		2019	...	-	-	-	-	-	-	-
		2020	...	-	-	-	-	-	-	-
13	पोलीस अधीक्षक, सातारा S. P., Satara	2018	...	-	-	-	-	-	-	-
		2019	...	-	-	-	-	-	-	-
		2020	...	-	-	-	-	-	-	-
14	पोलीस अधीक्षक, सांगली S. P., Sangli	2018	...	-	-	-	-	-	-	-
		2019	...	-	-	-	-	-	-	-
		2020	...	-	-	-	-	-	-	-
15	पोलीस अधीक्षक, सोलापूर S. P., Solapur	2018	...	-	-	-	-	-	-	-
		2019	...	-	-	-	-	-	-	-
		2020	...	-	-	-	-	-	-	-
16	पोलीस अधीक्षक, औरंगाबाद S. P., Aurangabad	2018	...	-	-	-	-	-	-	-
		2019	...	-	-	-	-	-	-	-
		2020	...	-	-	-	-	-	-	-
17	पोलीस अधीक्षक, जालना S. P., Jalna	2018	...	-	-	-	-	-	-	-
		2019	...	-	-	-	-	-	-	-
		2020	...	-	-	-	-	-	-	-
18	पोलीस अधीक्षक, बीड S. P., Beed	2018	...	-	-	-	-	-	-	-
		2019	...	-	-	-	-	-	-	-
		2020	...	-	-	-	-	-	-	-
19	पोलीस अधीक्षक, उस्मानाबाद S. P., Osmanabad	2018	...	-	-	-	-	-	-	-
		2019	...	-	-	-	-	-	-	-
		2020	...	-	-	-	-	-	-	-
20	पोलीस अधीक्षक, परभणी S. P., Parbhani	2018	...	-	-	-	-	-	-	-
		2019	...	-	-	-	-	-	-	-
		2020	...	-	-	-	-	-	-	-
21	पोलीस अधीक्षक, बुलढाणा S. P., Buldhana	2018	...	-	-	-	-	-	-	-
		2019	...	-	-	-	-	-	-	-
		2020	...	-	-	-	-	-	-	-
22	पोलीस अधीक्षक, नांदेड S. P., Nanded	2018	...	-	-	-	-	-	-	-
		2019	...	-	-	-	-	-	-	-
		2020	...	-	-	-	-	-	-	-
23	पोलीस अधीक्षक, नागपूर (ग्रा.) S. P., Nagpur (R.)	2018	...	-	-	-	-	-	-	-
		2019	...	-	-	-	-	-	-	-
		2020	...	-	-	-	-	-	-	-
24	पोलीस अधीक्षक, वर्धा S. P., Wardha	2018	...	-	-	-	-	-	-	-
		2019	...	-	22	22	-	-	-	-
		2020	...	-	-	-	-	-	-	-
25	पोलीस अधीक्षक, गोंदिया S. P., Gondiya	2018	...	-	60	60	-	-	-	-
		2019	...	-	180	180	-	-	-	124
		2020	...	-	-	-	-	-	-	-

जिल्हा पातळीवरील निरीक्षणाधिकारी पोलीस अधीक्षक यांनी त्यांच्या नियंत्रणाखालील जिल्हानिहाय सर्व पोलीस ठाणे व दूरक्षेत्रांपैकी किती निरीक्षणे केली याची माहिती दर्शविणारा तक्ता

तक्ता २८ TABLE XXVIII

अ.क्र.	निरीक्षण अधिकारी	वर्ष	प्रमाणकाप्रमाणे पूर्ण करावयाच्या निरीक्षणांची संख्या		पूर्ण केलेल्या निरीक्षणांची संख्या		
			पोलीस ठाणी	दूरक्षेत्रे	पोलीस ठाणी	दूरक्षेत्रे	
1	2	3	4	5	6	7	
1	पोलीस अधीक्षक, पुणे ग्रामीण S. P., Pune Rural	...	2018	31	43	31	43
			2019	33	37	32	37
			2020	28	47	11	20
2	पोलीस अधीक्षक, कोल्हापूर S. P., Kolhapur	...	2018	11	04	11	04
			2019	11	06	11	06
			2020	10	07	-	-
3	पोलीस अधीक्षक, सातारा S. P., Satara	...	2018	30	27	30	27
			2019	30	27	27	18
			2020	30	27	-	-
4	पोलीस अधीक्षक, सांगली S. P., Sangli	...	2018	26	26	24	24
			2019	26	26	24	24
			2020	26	26	07	12
5	पोलीस अधीक्षक, सोलापूर ग्रामीण S. P., Solapur Rural	...	2018	10	17	10	17
			2019	10	17	10	17
			2020	10	17	03	05
6	पोलीस अधीक्षक, नाशिक ग्रामीण S. P., Nashik Rural	...	2018	29	17	29	17
			2019	40	27	40	27
			2020	04	03	01	-
7	पोलीस अधीक्षक, धुळे S. P., Dhule	...	2018	07	06	02	02
			2019	08	06	-	-
			2020	08	06	-	-
8	पोलीस अधीक्षक, जळगाव S. P., Jalgaon	...	2018	13	12	13	12
			2019	13	12	08	06
			2020	03	04	-	-
9	पोलीस अधीक्षक, अहमदनगर S. P., Ahmadnagar	...	2018	31	36	31	36
			2019	31	36	26	21
			2020	31	36	07	07
10	पोलीस अधीक्षक, नंदुरबार S. P., Nandurbar	...	2018	12	23	12	23
			2019	12	23	09	18
			2020	12	23	-	-
11	पोलीस अधीक्षक, ठाणे ग्रामीण S. P., Thane Rural	...	2018	07	04	08	04
			2019	06	04	06	01
			2020	08	06	08	02
12	पोलीस अधीक्षक, रायगड S. P., Raigad	...	2018	14	11	14	08
			2019	14	08	14	08
			2020	14	08	12	07

(Upto 30-9-2020)

तक्ता २८—चालू

1	2	3	4	5	6	7	
13	पोलीस अधीक्षक, रत्नागिरी S. P., Ratnagiri	...	2018	18	26	18	26
			2019	18	26	18	26
			2020	18	26	—	—
14	पोलीस अधीक्षक, सिंधुदुर्ग S. P., Sindhudurg	...	2018	13	23	13	23
			2019	13	22	05	06
			2020	13	23	01	—
15	पोलीस अधीक्षक, नागपूर ग्रामीण ... S. P., Nagpur Rural	...	2018	11	06	11	06
			2019	10	05	10	05
			2020	06	06	06	06
16	पोलीस अधीक्षक, वर्धा S. P., Wardha	...	2018	19	04	19	04
			2019	19	04	19	04
			2020	19	04	—	—
17	पोलीस अधीक्षक, चंद्रपूर S. P., Chandrapur	...	2018	20	07	20	07
			2019	20	07	20	07
			2020	21	08	06	04
18	पोलीस अधीक्षक, गडचिरोली S. P., Gadchiroli	...	2018	07	05	03	02
			2019	07	05	—	—
			2020	07	03	—	—
19	पोलीस अधीक्षक, भंडारा S. P., Bhandara	...	2018	09	05	09	05
			2019	08	04	03	01
			2020	06	06	04	06
20	पोलीस अधीक्षक, अमरावती S. P., Amravati	...	2018	31	13	28	06
			2019	31	13	31	09
			2020	31	13	—	—
21	पोलीस अधीक्षक, अकोला S. P., Akola	...	2018	23	14	23	14
			2019	23	14	07	08
			2020	23	14	02	—
22	पोलीस अधीक्षक, बुलढाणा S. P., Buldhana	...	2018	12	04	05	01
			2019	16	06	07	03
			2020	09	03	—	—
23	पोलीस अधीक्षक, यवतमाळ S. P., Yavatmal	...	2018	16	12	16	12
			2019	16	12	16	12
			2020	03	04	01	01
24	पोलीस अधीक्षक, औरंगाबाद ग्रामीण.. S. P., Aurangabad Rural	...	2018	23	09	23	09
			2019	23	09	21	09
			2020	12	06	—	—
25	पोलीस अधीक्षक, बीड S. P., Beed	...	2018	09	04	09	04
			2019	10	03	10	03
			2020	10	04	—	—
26	पोलीस अधीक्षक, नांदेड S. P., Nanded	...	2018	12	05	12	05
			2019	12	08	12	08
			2020	12	07	02	02

(Upto 30-9-2020)

तक्ता २८—चालू

1	2	3	4	5	6	7
27	पोलीस अधीक्षक, उस्मानाबाद S. P., Osmanabad	... 2018 2019 2020	09 09 09	07 07 07	09 09 02	07 07 01
28	पोलीस अधीक्षक, लातूर S. P., Latur	... 2018 2019 2020	23 23 23	14 14 24	23 23 -	14 14 -
29	पोलीस अधीक्षक, परभणी S. P., Parbhani	... 2018 2019 2020	10 10 08	06 04 05	10 08 -	06 02 -
30	पोलीस अधीक्षक, जालना S. P., Jalna	... 2018 2019 2020	18 18 18	09 09 09	18 16 08	09 06 04
31	पोलीस अधीक्षक, गोंदिया S. P., Gondia	... 2018 2019 2020	06 16 07	01 05 03	04 03 01	01 - 01
32	पोलीस अधीक्षक, वाशिम S. P., Washim	... 2018 2019 2020	13 13 13	11 11 11	13 13 -	11 11 -
33	पोलीस अधीक्षक, हिंगोली S. P., Hingoli	... 2018 2019 2020	07 07 07	04 04 04	07 07 -	04 04 -
34	पोलीस अधीक्षक, लोहमार्ग, पुणे S. P., Railways, Pune	... 2018 2019 2020	06 06 06	13 13 13	06 06 02	13 13 01
35	पोलीस अधीक्षक, लोहमार्ग, नागपूर... S. P., Railways, Nagpur	2018 2019 2020	06 06 06	05 05 05	06 06 -	05 05 -
36	विशेष पोलीस महानिरीक्षक, मोटर परिवहन, पुणे SPL., D. I. G. P., M. T., Pune	2018 2019 2020	- - -	- - -	- - -	- - -
37	पोलीस अधीक्षक, बिनतारी संदेश, पुणे S. P., (W.), Pune	2018 2019 2020	- - -	- - -	- - -	- - -
38	पोलीस अधीक्षक, बिनतारी संदेश, नागपूर S. P., (W.), Nagpur	2018 2019 2020	- - -	- - -	- - -	- 06 -
39	पोलीस अधीक्षक, पालघर S. P., Palghar	2018 2019 2020	23 23 16	17 17 15	07 04 03	06 03 01
40	पोलीस अधीक्षक, लोहमार्ग, औरंगाबाद S. P., Railways, Aurangabad	2018 2019 2020	- - -	- - -	- - -	- - -

(Upto 30-9-2020)

कार्यक्रम ७

ग्राम पोलीस

ग्राम पोलीस (पोलीस पाटील व मेवास पोलीस)

प्रस्तावनात्मक टिप्पणी

ग्राम पोलीस अधिनियमान्वये ग्राम पोलीस पाटील नियुक्त केले जातात. पोलीस पाटलांवर प्रशासकीय नियंत्रण महसूल खात्याचे असल्यामुळे, त्यांच्या नेमणुका त्याच खात्यामार्फत केल्या जातात. पोलीस विभागाकडे फक्त अर्थसंकल्पीय नियंत्रण आहे.

मुख्यत्वेकरून पोलीस पाटलांची खालील प्रमुख कर्तव्ये आहेत :--

- (१) खेड्यात गस्त घालणे.
- (२) खेड्यातील कोणत्याही गुन्ह्यांची खबर नजीकच्या पोलीस ठाण्यामध्ये देणे.
- (३) कोणत्याही परकीयाने खेड्यात प्रवेश केल्यास त्याचा तपास व त्याबाबतचे प्रतिवेदन देणे.
- (४) पोलिसांना त्यांच्या सर्व पोलीस कार्यात साहाय्य करणे.

राज्यांमध्ये एकूण ३८,४३० पोलीस पाटील आहेत. पोलीस पाटलांना खेड्यांची लोकसंख्या कितीही असली तरी मानधनाच्या स्वरूपात प्रत्येकी वार्षिक रुपये ७८,००० रक्कम अदा केली जाते (दरमहा रुपये ६५०० प्रमाणे मानधन देण्यात येते).

नाशिक आणि धुळे जिल्ह्यांच्या सीमेवर काही डोंगराळ प्रदेश आहे. या डोंगराळ रस्त्यांमध्ये होणाऱ्या लुटमारीस प्रतिबंध म्हणून या रस्त्यांवर जेथून बैलगाड्या आणि पादचारी जातात तेथे मेवास पोलीस गस्त घालीत असतात. नाशिक जिल्हा पोलीस दलात सध्या ३३ मेवास पोलीस आहेत. इतर कोणत्याही जिल्ह्यात मेवास पोलीस नाहीत.

(२) वित्तीय आवश्यकता

(II) Financial Requirements

तक्ता
TABLE

तपशील	प्रत्यक्ष रकमा (२०१९-२०२०) Actuals 2019-2020	अर्थसंकल्प (२०२०-२०२१) Budget Estimates 2020-2021
1	2	3
अ. कार्याचे वर्गीकरण-- ११०--ग्राम पोलीस--		
पोलीस पाटील-- मेवास पोलीस	1894516	1960956
एकूण (अ) ...	1894516	1960956
ब. उद्दिष्टनिहाय वर्गीकरण-- पोलीस पाटील व मेवास पोलीस-- (२०५५०२२१) (अनिवार्य)		
01 वेतन ...	7366	8670
11 देशांतर्गत प्रवास खर्च ...	1273	1815
13 कार्यालयीन खर्च ...	75	471
50 इतर खर्च ...	1885802	1950000
एकूण (ब) स्थूल ...	1894516	1960956
एकूण (ब) निव्वळ ...	1894516	1960956

१
I

(रुपये हजारान्त / Rs. in thousands)

सुधारलेले अंदाज (२०२०-२०२१) Revised Estimates 2020-2021 6	अर्थसंकल्प (२०२१-२०२२) Budget Estimates 2021-2022 7	Particulars 1
		<i>A. Activity Classification-</i>
		110-Village Police-
1959814	1961563	Police Patils and Mewas Police
1959814	1961563	Total-A
		<i>B. Objective Classifications-</i>
		Police Patils and Mewas Police (20550221) (Committed)
8670	9277	01 Salaries
908	1815	11 Travel Expenses
236	471	13 Office Expenses
1950000	1950000	50 Other Charges
1959814	1961563	Total-B, Gross
1959814	1961563	Total -B, Net

(४) कर्मचारीविषयक सारांश

तक्ता २

2055 पोलीस -- ११० ग्राम पोलीस

TABLE II

पदनाम 1	वेतनमान Pay Scale 2	पद संख्या No. of Posts		Designation 1	
		2020-2021 3	2021-2022 4		
अराजपत्रित वर्ग तीन-	Rs.			<i>Non-Gazetted Class III-</i>	
कनिष्ठ श्रेणी लिपिक ..	5200-20200 + 1900	..	15	15	Junior Grade Clerk
पोलीस पाटील ..	9,600 per annum	..	38,430	38,430	Police Patils
मेवास पोलीस पाटील ..	12 Fixed Pay per month	..	33	33	Mewas Police Patil
	एकूण ..		38,478	38,478	Total

कार्यक्रम ८**रेल्वे पोलीस****प्रस्तावनात्मक टिप्पणी**

महाराष्ट्र राज्यात एकूण चार लोहमार्ग जिल्हे आहेत व त्यांची मुख्य कार्यालये अनुक्रमे मुंबई, पुणे, नागपूर व औरंगाबाद येथे आहेत. त्यापैकी मुंबई रेल्वे जिल्ह्याचा कार्यभार पोलीस आयुक्त व पुणे, नागपूर, औरंगाबाद जिल्ह्यांचा कार्यभार पोलीस अधीक्षक यांच्या अधिपत्याखाली आहे आणि त्या रेल्वे विभागामध्ये कायदा आणि सुव्यवस्था प्रस्थापित करण्याची जबाबदारी त्यांची आहे. रेल्वे पोलिसांचे प्रमुख कार्य खालीलप्रमाणे आहे :-

- (१) रेल्वेमध्ये घडणाऱ्या गुन्हांस प्रतिबंध करणे व झालेल्या गुन्हांचा तपास करणे.
- (२) विशेष मान्यवर व्यक्तींना संरक्षण देणे व विशेष प्रसंगी रेल्वे अधिकाऱ्यांना सुरक्षा पथक पुरविणे.
- (३) रेल्वे प्लॅटफॉर्म वगैरे ठिकाणी कायदा आणि सुव्यवस्था प्रस्थापित करणे.
- (४) रेल्वे परिक्षेत्रात जत्रा किंवा अशाच इतर प्रसंगी पोलीस बंदोबस्त ठेवणे.

(२) वित्तीय आवश्यकता

(II) Financial Requirements

तक्ता
TABLE

तपशील 1	प्रत्यक्ष रकमा (२०१९-२०२०) Actuals 2019-2020 2	अर्थसंकल्प (२०२०-२०२१) Budget Estimates 2020-2021 3
अ. कार्याचे वर्गीकरण--		
१११-रेल्वे पोलीस--		
(२०५५०४४४) (अनिवार्य)		
(००) (०३) रेल्वे पोलीस	...	4022197
एकूण	...	4534336
ब. उद्दिष्टनिहाय वर्गीकरण--		
१११ (००) (०३) रेल्वे पोलीस--		
(२०५५०४४४)		
01 वेतन	...	3907681
02 मजुरी	...	1233
03 अतिकालिक भत्ता	...	-
04 निवृत्तिवेतनविषयक खर्च	...	-
05 बक्षिसे	...	1895
06 दूरध्वनी, वीज आणि पाणीशुल्क	...	19528
10 कंत्राटी सेवा	...	-
11 देशांतर्गत प्रवास खर्च	...	19557
12 विदेश प्रवास खर्च	...	-
13 कार्यालयीन खर्च	...	63126
14 भाडे, पट्टी व कर	...	784
16 प्रकाशने	...	-
17 संगणकावरील खर्च	...	2282
18 सुटीच्या दिवशी केलेल्या कामाबद्दल रोख भरपाई	...	688
19 आहार खर्च	...	424
20 इतर प्रशासकीय खर्च	...	22
21 पुरवठा व सामग्री	...	-
22 शस्त्रे व दारूगोळा	...	-
24 पेट्रोल, तेल व वंगण	...	318
25 पोशाख, तंबू व भांडार	...	21
26 जाहिरात व प्रसिद्धी	...	54
27 लहान बांधकामे	...	88
28 व्यावसायिक सेवा	...	2111
50 इतर खर्च	...	1825
51 मोटार वाहने	...	560
52 यंत्रसामग्री व साधन सामग्री	...	-
(००) १११- रेल्वे पोलीस एकूण	...	4022197
		4534336

टीप :- उद्दिष्टांचे वर्गीकरण क्रमांकानुसार घ्यावे.

१
I

(रुपये हजारान्त / Rs. in thousands)

सुधारलेले अंदाज (२०२०-२०२१) Revised Estimates 2020-2021 4	अर्थसंकल्प (२०२१-२०२२) Budget Estimates 2021-2022 5	Particulars 1
		<i>A. Activity Classification –</i>
		111– Railway Police— (20550444) (Committed)
3718282	4846990	(00) (03) Railway Police
3718282	4846990	Total
		<i>B. Objectwise Classification–</i>
		(00) (03) Railway Police– (20550444)
3683031	4776286	01 Salaries
1831	500	02 Wages
01	01	03 Overtime Allowance
–	–	04 Pensionary Charges
1050	2100	05 Rewards
8350	16700	06 Telephone, Electricity and Water Charges
01	01	10 Contractual Services
14250	30000	11 Domestic Travel Expenses
01	01	12 Foreign Travel Expenses
4189	8377	13 Office Expenses
675	1350	14 Rents, Rates and Taxes
01	01	16 Publications
738	2950	17 Computer Expenses
840	3360	18 Off Day Compensation
263	368	19 Diet Charges
03	4	20 Other Administrative
01	01	21 Supplies and Materials
01	01	22 Arms and Ammunition
500	1000	24 P. O. L.
318	636	25 Clothing, Tentage and Stores
04	20	26 Advt., and Publicity
33	132	27 Minor Works
160	320	28 Professional Services
1800	2400	50 Other Charges
240	480	51 Motor Vehicles
01	01	52 Machinery and Equipment
3718282	4846990	Total (00) 111-Railway Police

(३) कार्यक्रमाच्या कार्यभाराचा सारांश व वित्तीय आवश्यकतांचे स्पष्टीकरण

तक्ता २

गुन्ह्याचे ठिकाण Place of Crime	साल Year	मालाची चोरी Thefts of goods				पार्सलची चोरी Thefts of parcel			
		दाखल गुन्ह्यांची संख्या No. of cases regis- tered	चोरीस गेलेल्या मालाची किमत Prop- erty stolen	उघडकीस आलेले गुन्हे No. of cases detec- ted	वसूल केलेल्या मालाची किमत Prop- erty reco- vered	दाखल गुन्ह्यांची संख्या No. of cases regis- tered	चोरीस गेलेल्या मालाची किमत Prop- erty stolen	उघडकीस आलेले गुन्हे No. of cases detec- ted	वसूल केलेल्या मालाची किमत Prop- erty reco- vered
1	2	3	4	5	6	7	8	9	10
(१) मध्य व पश्चिम रेल्वे पोलीस, मुंबई									
				Rs.		Rs.			Rs.
चालू गाडीतील In Running Trains	2018	...	-	-	-	-	-	-	-
	2019	...	-	-	-	-	-	-	-
	2020	...	-	-	-	-	-	-	-
यार्डमधील In Yards	2018	...	-	-	-	-	-	-	-
	2019	...	-	-	-	-	-	-	-
	2020	...	-	-	-	-	-	-	-
पार्सल ऑफिसमधील In Parcel Office	2018	...	-	-	-	-	-	-	-
	2019	...	-	-	-	-	-	-	-
	2020	...	-	-	-	-	-	-	-
गुडस् शेडमधील In Goods Sheds	2018	...	-	-	-	-	-	-	-
	2019	...	-	-	-	-	-	-	-
	2020	...	-	-	-	-	-	-	-
थांबलेल्या गाडीतील चोरी Theft in Trains Stopped on Platforms	2018	...	-	-	-	-	-	-	-
	2019	...	-	-	-	-	-	-	-
	2020	...	-	-	-	-	-	-	-
प्लॅटफॉर्मवरील On Platforms	2018	...	-	-	-	-	-	-	-
	2019	...	-	-	-	-	-	-	-
	2020	...	-	-	-	-	-	-	-
इतर ठिकाणी Other Locations	2018	...	-	-	-	-	-	-	-
	2019	...	-	-	-	-	-	-	-
	2020	...	-	-	-	-	-	-	-
(२) मध्य व दक्षिण रेल्वे पोलीस, पुणे									
चालू गाडीतील In Running Trains	2018	...	-	-	-	-	-	-	-
	2019	...	-	-	-	-	-	-	-
	2020	...	-	-	-	-	-	-	-
यार्डमधील In Yards	2018	...	-	-	-	-	-	-	-
	2019	...	-	-	-	-	-	-	-
	2020	...	-	-	-	-	-	-	-
गुडस् शेडमधील In Goods Sheds	2018	...	-	-	-	-	-	-	-
	2019	...	-	-	-	-	-	-	-
	2020	...	-	-	-	-	-	-	-
पार्सल ऑफिसमधील In Parcel Office	2018	...	-	-	-	-	-	-	-
	2019	...	-	-	-	-	-	-	-
	2020	...	-	-	-	-	-	-	-

(सन २०२० चे आकडे ३० सप्टेंबर २०२० पर्यंतचे आहेत.)

TABLE II

खिसे कापणे Picking of pocketing				पॅसेंजरच्या मालाची चोरी (खिसे कापण्याखेरीज) Thefts of passengers (other than pick pocketing)				रेल्वेच्या मालाची चोरी Thefts of Railway Property			
दाखल गुन्दांची संख्या No. of cases regis- tered	चोरीस गेलेल्या मालाची किंमत Prop- erty stolen	उघडकीस आलेले गुन्हे No. of cases detec- ted	वसूल केलेल्या मालाची किंमत Prop- erty recov- ered	दाखल गुन्दांची संख्या No. of cases regis- tered	चोरीस गेलेल्या मालाची किंमत Prop- erty stolen	उघडकीस आलेले गुन्हे No. of cases detec- ted	वसूल केलेल्या मालाची किंमत Prop- erty recov- ered	दाखल गुन्दांची संख्या No. of cases regis- tered	चोरीस गेलेल्या मालाची किंमत Prop- erty stolen	उघडकीस आलेले गुन्हे No. of cases detec- ted	वसूल केलेल्या मालाची किंमत Prop- erty recov- ered
11	12	13	14	15	16	17	18	19	20	21	22
(1) C. and W. Railway Police, Mumbai.											
	Rs.		Rs.		Rs.		Rs.		Rs.		Rs.
5384	86426395	429	5027732	5699	142281357	540	11220846	-	-	-	-
6554	104766080	614	7231273	6290	151277381	818	15709818	-	-	-	-
1533	24714943	136	1784931	1654	43034217	167	6202847	-	-	-	-
-	-	-	-	01	16000	01	16000	-	-	-	-
01	16000	-	-	04	160900	-	-	-	-	-	-
-	-	-	-	-	-	-	-	-	-	-	-
-	-	-	-	-	-	-	-	-	-	-	-
-	-	-	-	-	-	-	-	-	-	-	-
3271	52142278	345	3830530	956	15389820	187	1981842	-	-	-	-
1732	33691660	172	2151455	646	11003100	173	2393925	-	-	-	-
426	8523254	52	601740	132	2030319	27	352565	-	-	-	-
6507	116942647	640	7672831	1570	34422202	221	4248636	-	-	-	-
4945	80343515	614	6984375	1014	18309914	135	2297921	-	-	-	-
1043	17215724	93	852473	228	3586393	28	287186	-	-	-	-
9607	161970901	761	9378212	2825	55640014	314	5635017	-	-	-	-
6054	100655514	562	5902514	2451	46699885	364	4964528	-	-	-	-
1055	16299746	84	1032583	571	9419727	63	1241062	-	-	-	-
1028	12360411	124	1090789	886	14477822	161	1455652	-	-	-	-
865	14209426	169	1418888	1030	16078878	205	1770489	-	-	-	-
156	2126145	32	165486	251	6543822	37	267915	-	-	-	-
(2) C. and S-C Railway Police, Pune.											
25	265820	02	3000	653	38523261	24	334920	-	-	-	-
19	132080	01	-	827	33877893	50	838272	-	-	-	-
06	62720	-	-	297	10936779	07	178999	-	-	-	-
-	-	-	-	-	-	-	-	-	-	-	-
-	-	-	-	-	-	-	-	-	-	-	-
-	-	-	-	-	-	-	-	-	-	-	-
-	-	-	-	-	-	-	-	-	-	-	-
-	-	-	-	-	-	-	-	-	-	-	-
-	-	-	-	-	-	-	-	-	-	-	-
-	-	-	-	-	-	-	-	-	-	-	-
-	-	-	-	-	-	-	-	-	-	-	-
-	-	-	-	-	-	-	-	-	-	-	-

(Figures for the year 2020 are upto 30th September 2020).

(३) कार्यक्रमाच्या कार्यभाराचा सारांश व वित्तीय आवश्यकतांचे स्पष्टीकरण

तक्ता २—चालू

गुन्ह्याचे ठिकाण Place of Crime	साल Year	मालाची चोरी Thefts of goods				पार्सलची चोरी Thefts of parcel			
		दाखल गुन्ह्यांची संख्या No. of cases regis- tered	चोरीस गेलेल्या मालाची किंमत Prop- erty stolen	उघडकीस आलेले गुन्हे No. of cases detec- ted	वसूल केलेल्या मालाची किंमत Prop- erty reco- vered	दाखल गुन्ह्यांची संख्या No. of cases regis- tered	चोरीस गेलेल्या मालाची किंमत Prop- erty stolen	उघडकीस आलेले गुन्हे No. of cases detec- ted	वसूल केलेल्या मालाची किंमत Prop- erty reco- vered
1	2	3	4	5	6	7	8	9	10
			Rs.		Rs.		Rs.		Rs.
थांबलेल्या गाडीतील चोरी Theft in Trains Stopped on Platforms	2018	...	-	-	-	-	-	-	-
	2019	...	-	-	-	-	-	-	-
	2020	...	-	-	-	-	-	-	-
प्लॅटफॉर्मवरील चोरी Theft on Platforms	2018	...	-	-	-	-	-	-	-
	2019	...	-	-	-	-	-	-	-
	2020	...	-	-	-	-	-	-	-
(३) मध्य, दक्षिण-पूर्व व पश्चिम रेल्वे पोलीस, नागपूर									
धावत्या गाडीतील चोरी Theft in Running Trains	2018	...	-	-	-	-	-	-	-
	2019	...	-	-	-	-	-	-	-
	2020	...	-	-	-	-	-	-	-
यार्डमधील चोरी Theft in Yards	2018	...	-	-	-	-	-	-	-
	2019	...	-	-	-	-	-	-	-
	2020	...	-	-	-	-	-	-	-
शेडमधील चोरी Theft in Sheds	2018	...	-	-	-	-	-	-	-
	2019	...	-	-	-	-	-	-	-
	2020	...	-	-	-	-	-	-	-
पार्सल ऑफिसमधील चोरी Theft in Parcel Office	2018	...	-	-	-	-	-	-	-
	2019	...	-	-	-	-	-	-	-
	2020	...	-	-	-	-	-	-	-
प्लॅटफॉर्मवरील गाडीतील चोरी Theft in Trains on Platforms	2018	...	-	-	-	-	-	-	-
	2019	...	-	-	-	-	-	-	-
	2020	...	-	-	-	-	-	-	-
प्लॅटफॉर्मवरील चोरी Theft on Platforms	2018	...	-	-	-	-	-	-	-
	2019	...	-	-	-	-	-	-	-
	2020	...	-	-	-	-	-	-	-

(सन २०२० चे आकडे ३० सप्टेंबर २०२० पर्यंतचे आहेत.)

TABLE II—contd.

खिसे कापणे Picking of pocketing				पॅसेंजरच्या मालाची चोरी (खिसे कापण्याखेरीज) Thefts of passengers (other than pick pocketing)				रेल्वेच्या मालाची चोरी Thefts of Railway Property			
दाखल गुन्हांची संख्या No. of cases regis- tered	चोरीस गेलेल्या मालाची किंमत Prop- erty stolen	उघडकीस आलेले गुन्हे No. of cases detec- ted	वसूल केलेल्या मालाची किंमत Prop- erty recov- ered	दाखल गुन्हांची संख्या No. of cases regis- tered	चोरीस गेलेल्या मालाची किंमत Prop- erty stolen	उघडकीस आलेले गुन्हे No. of cases detec- ted	वसूल केलेल्या मालाची किंमत Prop- erty recov- ered	दाखल गुन्हांची संख्या No. of cases regis- tered	चोरीस गेलेल्या मालाची किंमत Prop- erty stolen	उघडकीस आलेले गुन्हे No. of cases detec- ted	वसूल केलेल्या मालाची किंमत Prop- erty recov- ered
11	12	13	14	15	16	17	18	19	20	21	22
	Rs.		Rs.		Rs.		Rs.		Rs.		Rs.
49	457772	08	32230	624	25517025	54	2630745	—	—	—	—
70	906515	08	13965	1017	32133305	90	1787918	—	—	—	—
16	160360	—	—	379	11639492	09	61300	—	—	—	—
07	59600	02	1670	145	4430800	10	216169	—	—	—	—
13	172640	02	3500	236	8285506	49	626568	—	—	—	—
01	65000	—	—	49	1601716	01	—	—	—	—	—
(3) C. S. and W. Railway Police, Nagpur.											
—	—	—	—	1626	35537974	107	1519018	—	—	—	—
—	—	—	—	1627	39947831	91	1539499	—	—	—	—
—	—	—	—	320	7405186	18	652889	—	—	—	—
—	—	—	—	—	—	—	—	—	—	—	—
—	—	—	—	—	—	—	—	—	—	—	—
—	—	—	—	—	—	—	—	—	—	—	—
—	—	—	—	—	—	—	—	—	—	—	—
—	—	—	—	—	—	—	—	—	—	—	—
—	—	—	—	—	—	—	—	—	—	—	—
—	—	—	—	—	—	—	—	—	—	—	—
—	—	—	—	—	—	—	—	—	—	—	—
—	—	—	—	958	17285035	121	1740624	—	—	—	—
—	—	—	—	796	12760953	123	1415654	—	—	—	—
—	—	—	—	142	2871288	16	139729	—	—	—	—
—	—	—	—	23	588939	05	90240	—	—	—	—
—	—	—	—	34	934045	09	268000	—	—	—	—
—	—	—	—	09	286000	03	74000	—	—	—	—

(Figures for the year 2020 are upto 30th September 2020.)

लोहमार्ग औरंगाबाद पोलीस जिल्ह्यातील अंदाजपत्रक बाबतची माहिती

तक्ता २—चालू

गुन्ह्याचे ठिकाण Place of Crime	साल Year	मालाची चोरी Thefts of goods				पार्सलची चोरी Thefts of parcel			
		दाखल गुन्ह्यांची संख्या No. of cases regis- tered	चोरीस गेलेल्या मालाची किंमत Prop- erty stolen	उघडकीस आलेले गुन्हे No. of cases detec- ted	वसूल केलेल्या मालाची किंमत Prop- erty reco- vered	दाखल गुन्ह्यांची संख्या No. of cases regis- tered	चोरीस गेलेल्या मालाची किंमत Prop- erty stolen	उघडकीस आलेले गुन्हे No. of cases detec- ted	वसूल केलेल्या मालाची किंमत Prop- erty reco- vered
1	2	3	4	5	6	7	8	9	10
			Rs.		Rs.		Rs.		Rs.
थांबलेल्या गाडीतील चोरी Theft in Trains Stopped on Platforms	2018	...	-	-	-	-	-	-	-
	2019	...	-	-	-	-	-	-	-
	2020	...	-	-	-	-	-	-	-
धावत्या गाडीतील चोरी Theft in Running Trains	2018	...	-	-	-	-	-	-	-
	2019	...	-	-	-	-	-	-	-
	2020	...	-	-	-	-	-	-	-
यार्डमधील चोरी Theft in Yards	2018	...	-	-	-	-	-	-	-
	2019	...	-	-	-	-	-	-	-
	2020	...	-	-	-	-	-	-	-
शेडमधील चोरी Theft in Sheds	2018	...	-	-	-	-	-	-	-
	2019	...	-	-	-	-	-	-	-
	2020	...	-	-	-	-	-	-	-
पार्सल ऑफिसमधील चोरी Theft in Parcel Office	2018	...	-	-	-	-	-	-	-
	2019	...	-	-	-	-	-	-	-
	2020	...	-	-	-	-	-	-	-
प्लॅटफॉर्मवरील गाडीतील चोरी Theft in Trains on Platforms	2018	...	-	-	-	-	-	-	-
	2019	...	-	-	-	-	-	-	-
	2020	...	-	-	-	-	-	-	-
प्लॅटफॉर्मवरील चोरी Theft on Platforms	2018	...	-	-	-	-	-	-	-
	2019	...	-	-	-	-	-	-	-
	2020	...	-	-	-	-	-	-	-

(सन २०२० चे आकडे ३० सप्टेंबर २०२० पर्यंतचे आहेत.)

TABLE II—contd.

खिसे कापणे Picking of pocketing				पैसेजरेच्या मालाची चोरी (खिसे कापण्याखेरीज) Thefts of passengers (other than pick pocketing)				रेल्वेच्या मालाची चोरी Thefts of Railway Property			
दाखल गुन्हांची संख्या No. of cases regis- tered	चोरीस गेलेल्या मालाची किंमत Prop- erty stolen	उघडकीस आलेले गुन्हे No. of cases detec- ted	वसूल केलेल्या मालाची किंमत Prop- erty recov- ered	दाखल गुन्हांची संख्या No. of cases regis- tered	चोरीस गेलेल्या मालाची किंमत Prop- erty stolen	उघडकीस आलेले गुन्हे No. of cases detec- ted	वसूल केलेल्या मालाची किंमत Prop- erty recov- ered	दाखल गुन्हांची संख्या No. of cases regis- tered	चोरीस गेलेल्या मालाची किंमत Prop- erty stolen	उघडकीस आलेले गुन्हे No. of cases detec- ted	वसूल केलेल्या मालाची किंमत Prop- erty recov- ered
11	12	13	14	15	16	17	18	19	20	21	22
	Rs.		Rs.		Rs.		Rs.		Rs.		Rs.
19	300498	08	5000	567	3601411	68	256059	-	-	-	-
03	20150	-	-	656	19092801	28	727629	-	-	-	-
03	257489	-	-	210	6791806	05	1493749	-	-	-	-
16	190660	02	6630	2823	39258450	230	2521910	-	-	-	-
245	14797918	22	1887820	2021	29314636	216	2834468	-	-	-	-
71	2924466	03	46250	426	19363019	41	640159	-	-	-	-
-	-	-	-	-	-	-	-	-	-	-	-
-	-	-	-	-	-	-	-	-	-	-	-
-	-	-	-	-	-	-	-	-	-	-	-
-	-	-	-	-	-	-	-	-	-	-	-
-	-	-	-	-	-	-	-	-	-	-	-
-	-	-	-	-	-	-	-	-	-	-	-
-	-	-	-	-	-	-	-	-	-	-	-
-	-	-	-	-	-	-	-	-	-	-	-
102	4594594	04	14556	1636	58591836	93	1642542	-	-	-	-
84	1323018	19	234400	776	14092394	130	1392635	-	-	-	-
11	123700	03	34900	158	3491506	26	1102776	-	-	-	-
-	-	-	-	08	296500	-	66000	-	-	-	-
-	-	-	-	938	1924084	45	739064	-	-	-	-
-	-	-	-	238	4057087	11	112688	-	-	-	-

(Figures for the year 2020 are upto 30th September 2020.)

अ. क्र. Sr. No.	गुन्हाचा प्रकार Heads	वर्ष Year	वर्षाच्या	चालू	एकूण	तपास	तपास करून निकाली			
			सुरुवातीस	वर्षात	गुन्हांची	केलेल्या	काढलेले गुन्हे			
			तपासावर	दाखल	संख्या	गुन्हांची	अ	ब	क	
			असलेल्या	झालेल्या	Total	संख्या	आ	ब	क	
			गुन्हांची	गुन्हांची	No. of	Total	A	B	C	
			संख्या	संख्या	cases	No. of	फायनल	फायनल	फायनल	
			No. of cases	No. of cases		cases	Final	Final	Final	
			pending	registered		investi-				
			investigation	during the		gation				
			on at the	year		on				
			beginning							
			at the year							
1	2	3	4	5	6	7	8	9	10	
(१) मध्य व पश्चिम										
1	खून Murder	...	2018	02	08	10	05	-	-	-
			2019	05	08	13	10	03	01	01
			2020	03	03	06	03	-	-	-
2	खुनाचा प्रयत्न Attempt to Murder	...	2018	02	15	17	14	01	-	01
			2019	03	21	24	19	01	-	-
			2020	05	02	07	07	02	02	-
3	दरोडा Dacoity	...	2018	02	08	10	09	-	01	-
			2019	02	09	11	04	-	-	-
			2020	07	02	09	09	-	01	-
4	जबरी चोरी Robbery	...	2018	70	994	1064	906	56	01	-
			2019	157	1549	1706	1295	95	-	02
			2020	411	483	894	877	344	05	02
5	फसविणे Cheating	...	2018	43	123	166	129	85	-	02
			2019	37	201	238	174	117	-	-
			2020	65	56	121	109	67	-	02
6	पळवून नेणे Kidnapping	...	2018	05	30	35	31	04	01	18
			2019	04	37	41	31	02	-	21
			2020	10	06	16	10	-	-	09
7	सरकारी नोकरांवर हल्ला Assault on Government Servants	...	2018	05	36	41	36	05	-	01
			2019	05	48	53	40	01	-	-
			2020	13	14	27	25	03	-	-
8	लाचलुचपत प्रकरणे Corruption Cases	...	2018	-	-	-	-	-	-	-
			2019	-	-	-	-	-	-	-
			2020	-	-	-	-	-	-	-
9	इतर गुन्हे Other Crime	...	2018	12272	38110	50382	43462	39377	09	142
			2019	6920	31949	38869	31127	27478	04	220
			2020	7741	7150	14891	14727	13173	03	112

(Upto 30th September 2020)

TABLE III

एनसी	मयत	कोर्टात	शाबीत		कोर्टात		वर्ग	तपासावर	
NC	Abat	पाठविलेल्या	झालेल्या	सुटलेल्या	चालू	नाकारलेल्या	केलेल्या	असलेल्या	इतर
		गुन्ह्यांची	गुन्ह्यांची	गुन्ह्यांची	असलेल्या	गुन्ह्यांची	गुन्ह्यांची	गुन्ह्यांची	निकाल
		संख्या	संख्या	संख्या	गुन्ह्यांची	संख्या	संख्या	संख्या	
					संख्या				
फायनल		No. of	No. of	No. of	No. of	No. of	No. of	No. of	Other
Final		cases	cases	cases	cases	offences	cases	cases	result
		sentup	convict-	acquitt-	pending	Refused	transferr-	pending	
		to the	ed	ed	trial		ed and	investi-	
		Court					refused	gation	
11	12	13	14	15	16	17	18	19	20
रेल्वे पोलीस, मुंबई									
—	01	05	02	01	43	—	—	05	—
—	—	04	01	01	47	—	—	03	—
—	—	03	—	—	50	—	—	03	—
—	—	12	01	01	44	—	—	03	—
—	—	18	02	—	60	—	—	05	—
—	—	03	01	—	62	—	—	03	—
—	—	08	—	01	36	—	—	01	—
—	—	03	—	01	38	—	—	07	—
—	—	08	—	—	46	—	—	—	—
02	01	846	430	19	1486	—	—	158	12
01	01	1196	580	21	2071	—	—	411	06
02	—	524	183	08	2402	—	—	17	02
—	—	41	18	03	340	01	—	37	05
—	—	57	11	08	374	—	—	65	02
—	—	40	—	01	413	—	—	12	—
—	—	08	03	—	31	—	—	04	—
—	—	08	03	—	36	—	01	10	—
—	—	01	—	—	37	—	—	06	—
—	—	30	06	04	160	—	—	05	—
—	—	39	02	02	194	—	—	13	—
—	—	22	01	01	214	—	—	02	—
—	—	—	—	—	06	—	—	—	—
—	—	—	—	—	06	—	—	—	—
—	—	—	—	—	06	—	—	—	—
—	02	3928	1772	149	11259	02	02	6920	1275
04	03	3383	1761	134	12009	34	01	7741	924
06	—	1380	486	43	12574	52	01	161	264

अ. क्र. Sr. No.	गुन्ह्याचा प्रकार Heads	वर्ष Year	वर्षाच्या सुरुवातीस तपासावर असलेल्या गुन्ह्यांची संख्या No. of cases pending on investigation at the beginning of the year	चालू वर्षात दाखल झालेल्या गुन्ह्यांची संख्या No. of cases registered during the year	एकूण गुन्ह्यांची संख्या Total No. of cases	तपास केलेल्या गुन्ह्यांची संख्या Total No. of cases investigated
1	2	3	4	5	6	7
						(२) रेल्वे
1	खून Murder	... 2018 ... 2019 ... 2020 - ... 01 -	02 04 01	02 05 01	01 05 01
2	खुनाचा प्रयत्न Attempt to Murder	... 2018 ... 2019 ... 2020 - ... 01 -	01 - 02	01 01 02	- 01 01
3	दरोडा Dacoity	... 2018 ... 2019 ... 2020 02 ... 01 -	06 01 -	08 02 -	03 01 -
4	जबरी चोरी Robbery	... 2018 ... 2019 ... 2020 09 ... 07 10	14 24 07	23 31 17	16 21 11
5	फसवणूक Cheating	... 2018 ... 2019 ... 2020 04 ... 06 08	06 08 02	10 14 10	04 06 07
6	पळवून नेणे Kidnapping	... 2018 ... 2019 ... 2020 04 ... 02 05	11 04 02	16 08 04	10 06 03
7	सरकारी नोकरास मारहाण... Assault on Public Servant	2018 ... 2019 ... 2020 01 ... 03 02	07 07 01	08 10 03	05 08 02
8	लाचलुचपत प्रकरणे Corruption Cases	... 2018 ... 2019 ... 2020 - ... - -	- - -	- - -	- - -
9	इतर गुन्हे Other Crimes	... 2018 ... 2019 ... 2020 808 ... 867 1343	2072 2237 768	2880 3104 2111	2013 5114 2010

TABLE III

तपास करून निकाली काढलेले गुन्हे Disposal of the cases after investigation			कोर्टात पाठविलेल्या गुन्हांची संख्या No. of cases sent up to the Court	शाबीत झालेल्या गुन्हांची संख्या No. of cases convicted	सुटलेल्या गुन्हांची संख्या No. of cases acquitted	कोर्टात चालू असलेल्या गुन्हांची संख्या No. of cases pending trial	वर्ग केलेल्या गुन्हांची संख्या No. of cases transferred and refused	तपासावर असलेल्या गुन्हांची संख्या No. of cases pending on investigation	इतर निकाल Other result
अ A फायनल Final 8	ब B फायनल Final 9	क C फायनल Final 10	11	12	13	14	15	16	17
पोलीस, पुणे									
-	-	-	01	02	03	12	-	01	-
02	01	-	02	-	01	13	-	-	-
01	-	-	-	-	-	12	-	-	-
-	-	-	01	-	-	14	-	01	-
-	-	-	-	-	01	14	-	-	-
-	-	-	01	-	-	15	-	-	-
01	-	-	02	-	02	51	-	05	-
-	-	-	01	-	01	53	-	01	-
-	-	-	-	-	-	-	-	-	-
08	01	-	07	03	03	126	-	07	-
08	-	-	13	11	06	122	-	10	-
09	-	-	02	01	-	123	-	06	-
02	-	-	02	01	01	19	-	06	01
05	-	-	01	-	-	20	-	08	-
05	-	-	02	-	-	21	-	03	-
01	-	07	02	01	-	13	02	04	01
-	-	04	02	02	02	11	-	02	-
-	-	03	-	-	-	11	-	01	-
01	-	-	04	02	02	57	-	03	01
04	-	-	04	-	01	60	-	02	-
01	-	-	01	-	-	61	-	01	-
-	-	-	-	-	-	-	-	-	-
-	-	-	-	-	-	-	-	-	-
-	-	-	-	-	-	-	-	-	-
1811	-	08	194	78	51	1026	-	867	118
1391	01	11	3711	140	45	1117	-	134	76
1681	-	10	319	31	04	1373	-	238	28

(Upto 30-9-2020)

1	2	3	4	5	6	7	
						(३) रेल्वे	
1	खून Murder	... 2018 ... 2019 ... 2020	– – –	– 03 01	– 03 01	– 03 01
2	खुनाचा प्रयत्न Attempt to Murder	... 2018 ... 2019 ... 2020	– – –	01 02 01	01 02 01	01 02 01
3	दरोडा Dacoity	... 2018 ... 2019 ... 2020	– – –	01 01 –	01 01 –	01 01 –
4	जबरी चोरी Robbery	... 2018 ... 2019 ... 2020	06 06 04	32 14 05	38 20 09	38 20 09
5	फसविणे Cheating	... 2018 ... 2019 ... 2020	– 01 01	02 01 01	02 02 02	02 02 02
6	पळवून नेणे Kidnapping	... 2018 ... 2019 ... 2020	– 03 01	09 06 04	09 09 05	09 09 05
7	सरकारी नोकरावर हल्ला... Assault on Government Servant	2018 2019 2020	– 03 04	06 08 02	06 11 06	06 11 06
8	लाचलुचपत प्रतिबंधक प्रकरणे Anti Corruption Cases	2018 2019 2020	– – –	– – –	– – –	– – –
9	इतर गुन्हे Other Crime	... 2018 ... 2019 ... 2020	– 09 11	42 45 18	42 54 29	42 54 29

(सन २०२० चे आकडे ३० सप्टेंबर २०२० पर्यंतचे आहेत.)

TABLE III—contd.

8	9	10	11	12	13	14	15	16	17
पोलीस, नागपूर									
—	—	—	—	—	—	10	—	—	—
—	—	01	02	—	—	12	—	—	—
—	—	—	01	—	01	12	—	—	—
—	—	—	01	—	—	17	—	—	—
—	—	—	02	—	—	19	—	—	—
—	—	—	—	—	—	19	—	01	—
—	—	—	01	—	—	27	—	—	—
—	—	—	01	—	—	28	—	—	—
—	—	—	—	—	—	28	—	—	—
18	—	—	14	02	11	141	—	06	—
04	—	—	03	03	11	130	—	04	—
13	—	—	02	01	02	129	—	03	—
—	—	—	01	—	09	64	—	01	—
01	—	—	—	—	06	58	—	01	—
—	—	—	02	—	01	59	—	—	—
—	—	05	01	—	—	11	—	03	—
—	—	06	02	—	—	13	—	01	—
—	—	03	02	—	—	15	—	—	—
—	—	—	03	02	05	44	—	03	—
01	—	—	06	01	05	44	—	04	—
02	—	—	04	—	01	47	—	—	—
—	—	—	—	—	—	—	—	—	—
—	—	—	—	—	—	—	—	—	—
—	—	—	—	—	—	—	—	—	—
09	—	01	28	06	19	574	—	09	—
10	—	—	33	01	08	597	—	11	—
09	—	—	19	—	02	614	—	06	—

लोहमार्ग औरंगाबाद पोलीस जिल्ह्यातील अंदाजपत्रक बाबतची माहिती

तक्ता ३

अ. क्र. Sr. No.	गुन्ह्याचा प्रकार Heads	वर्ष Year	वर्षाच्या सुरुवातीस तपासावर असलेल्या गुन्ह्यांची संख्या No. of cases pending on investigation at the beginning of the year	चालू वर्षात दाखल झालेल्या गुन्ह्यांची संख्या No. of cases registered during the year	एकूण गुन्ह्यांची संख्या Total No. of cases	तपास केलेल्या गुन्ह्यांची संख्या Total No. of cases investigated
1	2	3	4	5	6	7
						(३) रेल्वे
1	खून Murder	... 2018 ... 2019 ... 2020 ...	03 03 01	01 01 -	04 04 01	04 04 01
2	खुनाचा प्रयत्न Attempt to Murder	... 2018 ... 2019 ... 2020 ...	- 01 02	01 01 -	01 02 02	01 02 02
3	दरोडा Dacoity	... 2018 ... 2019 ... 2020 ...	- - -	06 - -	06 - -	06 - -
4	जबरी चोरी Robbery	... 2018 ... 2019 ... 2020 ...	- 26 99	95 83 39	95 109 138	95 109 138
5	फसवणूक Cheating	... 2018 ... 2019 ... 2020 ...	- 03 01	04 05 02	04 08 03	04 08 03
6	पळवून नेणे Kidnapping	... 2018 ... 2019 ... 2020 ...	- 01 02	12 06 02	12 07 47	12 07 04
7	सरकारी नोकरास मारहाण Assault on Public Servant	2018 ... 2019 ... 2020 ...	- 04 02	13 05 02	13 09 04	13 09 04
8	लाचलुचपत प्रकरणे Corruption Cases	... 2018 ... 2019 ... 2020 ...	- - -	- - -	- - -	- - -
9	इतर गुन्हे Other Crimes	... 2018 ... 2019 ... 2020 ...	- 322 1050	5251 5287 1241	5251 5609 2291	5251 5609 2291

(Upto 30-9-2020)

TABLE III

तपास करून निकाली काढलेले गुन्हे Disposal of the cases after investigation			कोर्टात पाठविलेल्या गुन्हांची संख्या No. of cases sent up to the Court	शाबीत झालेल्या गुन्हांची संख्या No. of cases convicted	सुटलेल्या गुन्हांची संख्या No. of cases acquitted	कोर्टात चालू असलेल्या गुन्हांची संख्या No. of cases pending trial	वर्ग केलेल्या गुन्हांची संख्या No. of cases transferred and refused	तपासावर असलेल्या गुन्हांची संख्या No. of cases pending investigation	इतर निकाल Other result
अ A फायनल Final 8	ब B फायनल Final 9	क C फायनल Final 10	11	12	13	14	15	16	17
पोलीस, औरंगाबाद									
-	-	-	01	-	-	37	-	03	-
-	-	01	02	-	01	39	-	01	-
-	-	-	-	-	-	39	-	-	-
-	-	-	01	-	-	34	-	01	-
-	-	-	01	-	02	35	-	01	-
-	-	-	02	-	-	37	-	-	-
-	-	-	03	-	-	69	-	03	-
-	-	-	-	-	-	-	-	-	-
-	-	-	-	-	-	69	-	-	-
42	01	-	32	-	-	319	-	-	-
18	01	-	09	07	06	328	-	81	-
101	-	-	23	-	03	351	-	14	-
-	01	-	-	-	-	02	-	03	-
03	-	-	04	-	-	06	-	01	-
-	-	-	-	-	-	-	-	03	-
-	-	09	02	-	-	27	-	01	-
-	-	02	03	-	-	30	-	02	-
-	-	02	-	-	-	-	-	02	-
02	-	-	10	-	-	25	-	04	-
-	-	-	07	-	-	31	-	02	-
-	-	-	01	-	-	32	-	03	-
-	-	-	-	-	-	-	-	-	-
-	-	-	-	-	-	-	-	-	-
-	-	-	-	-	-	-	-	-	-
4532	01	21	375	08	03	513	-	322	-
4126	01	29	403	06	06	463	-	1050	-
888	-	02	60	27	63	528	01	1340	-

(Upto 30-9-2020)

तक्ता क्रमांक ४

सन २०१८, २०१९ व २०२० (१ एप्रिल २०१८ ते ३० सप्टेंबर २०२०) अखेर या वर्षात पुणे लोहमार्ग जिल्ह्यातून वेळोवेळी दिलेल्या बंदोबस्ताची माहिती दर्शविणारा तक्ता

TABLE IV
STATEMENT SHOWING DEPLOYMENT OF POLICE OF PUNE RAILWAYS
FOR THE YEAR 2018, 2019 AND 2020

अ. क्र.	कालावधी	महत्त्वाच्या व्यक्तींसाठी दिलेला बंदोबस्त							रेल्वेला दिलेला		
		Escort provided to VIPs							Guards provided		
Sr. No.	Period	एकूण प्रसंगी No. of occasions	पो. अधी. S. P.	पो. उ. अ. Dy. S. P.	पो.नि. PIs	स.पो.नि. पो. फौ. APIs PSIs	पो. हवा. HCs	पो.शि. PCs	एकूण प्रसंगी No. of occasions	पो. अधी. S. P.	पो.उ. अधी. Dy. S. P.
1	2	3	4	5	6	7	8	9	10	11	12
१	2018	521	-	-	-	-	626	748	1374	-	-
२	2019	524	-	-	-	-	562	725	1287	-	-
३	2020	129	-	-	-	-	167	94	261	-	-

(१-१-२०२० ते ३०-९-२०२० अखेर)

बंदोबस्त to Railways						महत्त्वाच्या प्रसंगी रेल्वे हद्दीत दिलेला बंदोबस्त Bandobast in Rly. Jurisdiction to Special Bandobast					
पो. नि. PIs.	स.पो.नि. पो. फौ. APIs PSIs	पो.हवा. HCs	पो.शि. PCs	एकूण प्रसंगी No. of occasions	पो. अधी. S. P.	अति. अधी. Add. S. P.	पो.उ.अ. Dy. S. P.	पो.नि. PIs	स.पो.नि. पो. फौ. APIs PSIs	पो.हवा. HCs	पो.शि. PCs
13	14	15	16	17	18	19	20	21	22	23	24
-	-	-	-	39	08	27	33	56	204	238	3871
-	-	-	-	40	18	09	72	144	331	350	2010
-	-	-	-	26	24	23	71	73	252	365	1864

तक्ता क्रमांक ४-- चालू TABLE IV--Contd.

सन २०१८, २०१९ आणि २०२० (३० सप्टेंबर २०२० अखेर) या वर्षात लोहमार्ग मुंबई जिल्ह्यातून वेळोवेळी दिलेल्या बंदोबस्ताची माहिती दर्शविणारा तक्ता

THE STATEMENT SHOWING DEPLOYMENT OF POLICE OF RAILWAY, MUMBAI FOR THE YEAR 2018, 2019 AND 2020 (Upto 30th SEPTEMBER 2020)

वर्ष Year	महत्त्वाच्या व्यक्तींसाठी बंदोबस्तकामी दिलेले पोलीस बल Police Force Deployed for VIP Bandobast उपयोगात आणलेली बल संख्या Utilised Police Force										रेल्वेला बंदोबस्तास दिलेले पोलीस Police Force Deployed for Railway Mumbai उपयोगात आणलेली बल संख्या Utilised Police Force									
	किती वेळा No. of occasions	पो. उप. आ. D. C. P.	स. पो. आ. A. C. P.	पो. नि. फौ. P. N. I.	स.पो. नि. फौ. S. P. N. I.	पो. हवा. ना. P. H. N.	पो. ना. P. N.	पो. शि. P. S.	एकूण Total	किती वेळा No. of occasions	पो. उप. आ. D. C. P.	स. पो. आ. A. C. P.	पो. नि. फौ. P. N. I.	स.पो. नि. फौ. S. P. N. I.	पो. हवा. ना. P. H. N.	पो. ना. P. N.	पो. शि. P. S.	एकूण Total		
1	2	3	4	5	6	7	8	9	10	11	12	13	14	15	16	17	18	19	20	21
2018	1324	16	19	67	360	151	592	588	1413	3206	217	05	13	92	420	247	588	566	1618	3549
2019	1291	21	25	118	393	257	527	557	1440	3338	188	08	19	96	304	317	502	524	1050	2820
2020	147	08	09	92	322	201	448	497	1295	2872	29	01	04	21	55	46	111	100	214	552

(१ जानेवारी २०२० ते ३० सप्टेंबर २०२० अखेरपर्यंत)

महत्त्वाच्या प्रसंगी रेल्वेच्या हद्दीत बंदोबस्तास दिलेले पोलीस
Police Force Deployed in Railway Mumbai Limits for Important Occasion
उपयोगात आणलेली बल संख्या
Utilised Police Force

किती वेळा No. of occasions	पो. उप. आ. D. C. P.	स. पो. आ. A. C. P.	पो. नि. फौ. P. N. I.	स.पो. नि. फौ. S. P. N. I.	पो. फौ. P. S.	स.पो. फौ. S. P. S.	पो. हवा. ना. P. H. N.	पो. ना. P. N.	पो. शि. P. S.	एकूण Total
22	23	24	25	26	27	28	29	30	31	32
365	13	35	340	176	663	1010	2617	2545	6258	13657
337	12	31	323	182	647	940	2632	2435	6095	13297
23	01	04	21	18	37	46	96	90	188	501

(चार) कर्मचारीविषयक गोषवारा
(IV) Personnel Summary

तक्ता ५ TABLE V

पदनाम	वेतनमान	पदसंख्या		Designation	
		2019-2020	2020-2021		
1	2	3	4	1	
१११ (एक) मध्य, दक्षिण व पश्चिम रेल्वे पोलीस		(111) (i) CENTRAL, SOUTHERN AND WESTERN RAILWAY POLICE			
राजपत्रित अधिकारी--		Gazetted Officer--			
	Rs.				
पोलीस आयुक्त	.. S-30	144200-218200	01	01	Commissioner of Police
पोलीस उपआयुक्त	.. S-23	67700-208700	02	02	Dy. Police Commissioner
सहायक पोलीस आयुक्त	.. S-20	56100-177500	08	08	Asstt. Commissioner of Police
पोलीस निरीक्षक	.. S-18	49100-155800	52	52	Police Inspector
सहायक पोलीस निरीक्षक	.. S-15	41800-132300	38	38	Asstt. Police Inspector
कार्यालय अधीक्षक	.. S-14	38600-122800	03	03	Office Superintendent
लेखाधिकारी	.. S-16	44900-142400	01	01	Accounts Officer
प्रशासकीय अधिकारी	.. S-15	41800-132300	01	01	Administrative Officer
वैद्यकीय अधिकारी	.. S-20	56100-177500	01	01	Medical Officer
सहा. लेखा अधिकारी	.. S-15	41800-132300	01	01	Asstt. Account Officer
स्वीय सहायक	.. S-16	44900-142400	01	01	Personal Asstt.
उच्च श्रेणी लघुलेखक	.. S-15	41800-132300	02	02	H. G. Stenographer
निम्न श्रेणी लघुलेखक	.. S-14	38600-122800	01	01	L. G. Stenographer
एकूण ..			112	112	Total
अराजपत्रित वर्ग तीन--		Non-Gazetted Class III--			
फौजदार	.. S-14	38600-122800	138	138	Police Sub-Inspector
प्रमुख लिपिक	.. S-13	35400-112400	07	07	Head Clerk
वरिष्ठ श्रेणी लिपिक	.. S-08	25500-81100	21	21	Senior Grade Clerk
कनिष्ठ श्रेणी लिपिक	.. S-06	19900-63200	44	44	Junior Grade Clerk
सहायक फौजदार	.. S-10	29200-92300	352	352	Asstt. Police Sub-Inspector
पोलीस हवालदार	.. S-09	26400-83600	895	895	Unarmed Head Constable
पोलीस नाईक	.. S-06	25500-81100	637	637	Police Naik
पोलीस शिपाई	.. S-07	21700-69100 + SP 750	1896	1896	Unarmed Police Constable
बिनतारी संदेश विभाग	.. S-08	25500-81100	18	18	Wireless Staff
एकूण ..			4,008	4,008	Total
अराजपत्रित (वर्ग चार)--		Class IV (Non-Gazetted)--			
कार्यालयीन शिपाई	.. S-01	15000-47600	12	12	Peons
सफाईगार	.. S-01	15000-47600	13	13	Sweeper
हलालखोर	.. S-01	15000-47600	04	04	Halalkhor
मुख्य स्वयंपाकी	.. S-05	18000-56900	01	01	Mess Servants
मोची	.. S-03	16600-52400	-	-	Mochi
शिंपी	.. S-03	16600-52400	-	-	Tailor
कक्षसेवक	.. S-01	15000-47600	01	01	Wardboy
ब्रणोपचारक	.. S-03	16600-52400	01	01	Dresser
एकूण वर्ग चार ..			32	32	
एकूण बेरीज ..			4,152	4,152	Grand Total

तक्ता ५--चालू TABLE V--contd.

पदनाम 1	वेतनमान 2	पदसंख्या		Designation 1
		2019-2020 3	2020-2021 4	
१११ (दोन) मध्य, दक्षिण, पूर्व आणि पश्चिम रेल्वे पोलीस.		(111) (ii) CENTRAL, SOUTHERN, EASTERN AND WESTERN RAILWAY POLICE.		
राजपत्रित--		Gazetted--		
पोलीस अधीक्षक	Rs. 67700-208700	01	01	Superintendent of Police
अपर पोलीस अधीक्षक	67700-208700	01	01	Additional Superintendent of Police
पोलीस उपअधीक्षक	56100-177500	05	05	Deputy Superintendent of Police
पोलीस निरीक्षक	49100-155800	14	14	Police Inspector
सहायक पोलीस निरीक्षक	41800-132300	32	32	Assts. Police Inspector
कार्यालय अधीक्षक	38600-122800	01	01	Office Superintendent
सहायक लेखा अधिकारी	41800-132300	01	01	Asstt. Account Officer
एकूण ..		55	55	Total
अराजपत्रित (वर्ग ३)--		Non-Gazetted (Class III)--		
पोलीस उप निरीक्षक	38600-122800	46	46	Police Sub-Inspector
उच्च श्रेणी लघुलेखक	41800-132300	01	01	HG Stenographer
कनिष्ठ श्रेणी लघुलेखक	38600-122800	01	01	LG Stenographer
प्रमुख लिपिक	35400-112400	03	03	Head Clerk
वरिष्ठ श्रेणी लिपिक	25500-81100	11	11	Senior Grade Clerk
कनिष्ठ श्रेणी लिपिक	19900-63200	22	22	Jr. Grade Clerk
सहायक पोलीस उपनिरीक्षक	29200-92300	123	123	Asstt. Police Sub-Inspector
पोलीस हवालदार	26400-83600	286	286	Police Head Constable
पोलीस नायक	25500-81100	187	187	Police Naik
पोलीस शिपाई	21700-69100	608	608	Police Constables
प्रमुख बिनतारी यंत्रचालक	29200-92300	15	15	Head Wireless Operator
बिनतारी यंत्रचालक	26400-83600	44	44	Wireless Operator
वैद्यकीय अधिकारी	56100-177500	01	01	Medical Officer
औषधी निर्माता	29200-92300	01	01	Pharmacists
परिचारिका	38600-122800	01	01	Nurse
एकूण ..		1350	1350	Total
अराजपत्रित (वर्ग ४)--		Non-Gazetted (Class IV)--		
प्रमुख स्वयंपाकी	18000-56900	02	02	Head Cook
सहायक स्वयंपाकी	16600-52400	01	01	Assistant Cook
भोजनालय सेवक	15000-47600	01	01	Mess Servants
शिंपी	16600-52400	01	01	Tailor
मोची	16600-52400	01	01	Mochi
चपराशी	15000-47600	07	07	Peon
सफाई कामगार	15000-47600	08	08	Sweeper
पट्टीबंधक	16600-52400	01	01	Dresser
कक्ष सेवक	15000-47600	01	01	Ward Boy
एकूण ..		23	23	Total
एकूण बेरीज ..		1428	1428	Grand Total

कार्यक्रम ९

बंदर पोलीस (नदी, बंदर व सागरी पोलीस)

प्रस्तावनात्मक टिप्पणी

बंदर पोलीस दल.— बंदर परिमंडळ अधिपत्याखालील कार्यक्षेत्रात सहायक पोलीस आयुक्त, यलोगेट विभाग, मुंबई व सहायक पोलीस आयुक्त, वडाळा विभाग, मुंबई कार्यरत आहेत. सहायक पोलीस आयुक्त, यलोगेट विभाग, मुंबई यांचे अधिपत्याखाली यलोगेट, मुंबई सागरी पोलीस ठाणे १ व २ तसेच सहायक पोलीस आयुक्त, वडाळा विभाग यांचे अधिपत्याखाली वडाळा व शिवडी पोलीस ठाणे कार्यरत आहेत. प्रत्येक पोलीस ठाणेस प्रमुख म्हणून वरिष्ठ पोलीस निरीक्षक दर्जाचे अधिकारी नेमलेले आहेत. हे सर्व अधिकारी आमचे मार्गदर्शन व नियंत्रणाखाली त्याचे कार्यक्षेत्रात त्यांचेकडे उपलब्ध असलेले मनुष्यबळ, आधुनिक शस्त्रसामग्री व साहित्यासह दिवस / रात्र प्रभावीपणे सागरी गस्त करून मुंबईच्या सागरी किनाऱ्याचे संरक्षण व सुरक्षा करीत असतात.

(१) मुंबई शहराच्या ११४ कि. मी. सागरी किनारपट्टीच्या संरक्षण व सुरक्षिततेकरिता बृहन्मुंबई पोलीस आयुक्तालयाचे आस्थापनेवर असलेल्या एकूण २३ पोलीस गस्ती नौकांपैकी उपलब्ध नौकेद्वारे बंदर परिमंडळ अधिपत्याखालील यलोगेट पोलीस ठाणेमार्फत मुंबईच्या पूर्व किनारपट्टीस टीआयएफआर ते ठाणे खाडीवरील न्यू पनवेल पुलाचे दक्षिणेकडील खाडीचे क्षेत्र, तसेच मुंबईच्या पश्चिम किनारपट्टीस टीआयएफआर ते गोरार्ड चौपाटीपर्यंत मुंबई सागरी १ व २ पोलीस ठाणे, यांचेमार्फत सतर्क सागरी गस्त राबविण्यात येते. उपलब्धतेनुसार प्रत्येक नौकेवर मोटार परिवहन अंतर्गत नौका विभाग, लकडा बंदर यांचेमार्फत १ सारंग, १ चालक व २ खलाशी अशा तांत्रिक मनुष्यबळाची नेमणूक करण्यात येते.

मुंबई समुद्र किनाऱ्यावरील मुंबई बंदर हे अत्यंत महत्त्वाचे बंदर असल्याने सागरी सुरक्षेमध्ये मुंबई बंदराची सुरक्षा ही देखील अत्यंत महत्त्वपूर्ण आहे. मुंबई बंदराचा कारभार मुंबई पोर्ट ट्रस्टचे सुरक्षा विभाग व कस्टम विभाग यांचेमार्फत करण्यात येत आहे.

जवाहरद्वीप (बुचर आयलॅंड), पिरगाव जेट्टी, बी.ए.आर.सी., माझगाव डॉक ही मुंबईच्या पाण्यामधील मर्मस्थळे आहेत. या मर्मस्थळांच्या परिसरात तसेच प्रवासी जेट्टी, फिश जेट्टी, बोट गेट, कोळसा बंदर या ठिकाणी यलोगेट पोलीस ठाणेमार्फत पोलीस गस्ती नौकेद्वारे सागरी गस्त करून सुरक्षेचे काम केले जाते. तसेच जवाहरद्वीप (बुचर आयलॅंड) येथे सी.आय.एस.एफ. यांची सुरक्षा आहे.

(२) सागरी सुरक्षा व संरक्षणाकरिता नेमलेल्या नौकेवरील अधिकारी व अंमलदार हे सागरी परिसरात नौका परिवहनाच्या सोयीसाठी उपलब्ध असलेले दिवे, तरंगते बोये व इतर साधनसामग्रीचे सुरक्षेचे दृष्टीने लक्ष ठेऊन रक्षण करीत असतात.

(३) पोलीस गस्ती नौकेद्वारे समुद्रातील जहाजे, बार्जेस, ट्रॉलर्स, टग, मच्छिमार, प्रवासी व मालवाहू नौकांच्या संशयित हालचाली / घडामोडींवर लक्ष ठेऊन अत्यंत दक्ष राहून त्यांची तपासणी करण्यात येते.

(४) पोलीस गस्ती नौकेद्वारे समुद्रमार्गे सागरी परिसरात बेकायदेशीर, अवैध मालवाहतूक, बेकायदेशीर कृत्ये, विनापरवाना प्रवाशी वाहतूक तसेच कायद्याचे व नियमांचे उल्लंघन करणाऱ्या प्रत्येक नौकेवर बारकाईने लक्ष ठेऊन त्यांचेवर यलोगेट, अथवा स्थानिक पोलीस ठाणेमार्फत कारवाई करण्यात येते.

(५) पोलीस गस्ती नौकांद्वारे अत्यंत दक्ष व जागृत गस्त राबवून समुद्रामध्ये मच्छीमारी तसेच मालाची ने-आण करणाऱ्या जहाज / बोटी यांचेवर लक्ष ठेऊन, संशयित जहाज / बोटी यांची तपासणी करून, तसेच समुद्रमार्गे चोरट्या मालाची ने-आण करणाऱ्या नौकांची तपासणी करून त्यांचेवर यलोगेट अथवा स्थानिक पोलीस ठाणेमार्फत कायदेशीर कारवाई करण्यात येते.

(६) तसेच समुद्र किनाऱ्यालगतच्या स्थानिक पोलीस ठाणेमार्फत नेमण्यात आलेल्या सशस्त्र स्थिर पहारे तसेच फिरती गस्त यांचेमार्फत लॅन्डींग पॉईन्टवर नाकाबंदी करून ये-जा करणाऱ्या संशयित इसमांची कसून तपासणी करून, अपराधी इसम मिळून आल्यास, त्यांच्यावर कायदेशीर कारवाई करण्यात येते.

(७) सागरी संरक्षण व सुरक्षा ही अत्यंत महत्त्वाची बाब असल्याने भारतातील किंवा परदेशातील अति महत्त्वाच्या व्यक्तींच्या मुंबई भेटीच्या प्रसंगी (आगमनापूर्वी व निर्गमनादरम्यानचे कालावधीत) कायदा व सुव्यवस्थेचा प्रश्न निर्माण होऊ नये म्हणून सागरी सुरक्षेच्या दृष्टीने जास्तीतजास्त पोलीस नौका पूर्ण प्रभावाने व सक्षमतेने परिणामकारक गस्त, टेहळणी व निगराणी करण्याकरिता सागरी गस्तीस सागरी भागात तैनात करण्यात येतात.

यलोगेट पोलीस ठाणेची निर्मिती मुंबई पोर्ट ट्रस्टचे सुरक्षिततेकामी झाली आहे. परंतु सद्यःस्थितीत मुंबई पोर्ट ट्रस्टची सुरक्षा व्यवस्था ही सी.आर.पी.एफ. यांचे ताब्यात आहे. तथापि, मुंबई पोर्ट ट्रस्टमध्ये कायदा व सुव्यवस्था राखणेकामी तसेच मुंबईच्या पूर्व सागर किनाऱ्याचे संरक्षणाकरिता यलोगेट पोलीस ठाणेकडून मनुष्यबळ पुरविण्यात येते. तसेच त्यात प्रामुख्याने खालील कामांचा अंतर्भाव होतो.

मुंबईच्या पूर्व किनारपट्टीत वाशी खाडी पूल ते कुलाबा लाईट हाऊस अशी सागरी हद्द सुरक्षेकामी यलोगेट पोलीस ठाणेकडे आहे. तसेच बुचर आयलॅंड सारखी अति महत्त्वाची मर्मस्थळ सुद्धा सागरी सुरक्षा / संरक्षणकामी यलोगेट पोलीस ठाणेकडे आहेत. सदर संपूर्ण सागरी परिसराचे सुरक्षिततेकरिता, नौका विभागाकडून दिवस / रात्रो पुरविण्यात आलेल्या गस्ती नौकांवर, बंदर परिमंडळांतर्गत यलोगेट पोलीस ठाण्याकडून उपलब्धतेनुसार ०१ अधिकारी, ०३ सशस्त्र अंमलदार नेमण्यात येतात.

सागरी संरक्षणकामी पुरविण्यात येत असलेल्या नौका ह्या सागरी परिसरात नौका परिवहनाच्या सोयीसाठी बसविलेले दिवे, तरंगता बोया तसेच इतर वस्तूंची सुरक्षितता राखतात.

यलोगेट पोलीस ठाणेच्या सागरी हद्दीत भाऊचा धक्का तसेच गेट-वे ऑफ इंडिया येथून समुद्र मार्गे प्रवास करणाऱ्या बोटींवर लक्ष ठेवण्याचे तसेच आपत्कालीन समयी मदत पुरविण्याचे काम गस्ती नौकांना करावे लागते.

यलोगेट पोलीस ठाणेकडून राबविण्यात येत असलेल्या सागरी गस्ती दरम्यान सागरी परिसरात नियमांचे उल्लंघन करून अवैध वाहतूक करणाऱ्या बोटींवर निगराणी ठेवून त्यावर कायदेशीर कारवाई करण्यात येते.

मुंबई पोर्ट ट्रस्ट तसेच, जेएनपीटी येथून मालाची समुद्रमार्गे आयात-निर्यात होत असते. सदरच्या जहाजांवर लक्ष ठेऊन, कायदा व सुव्यवस्था राखण्याचे काम यलोगेट पोलीस ठाणेकडून करण्यात येते.

अति महत्त्वाच्या व्यक्ती, परकीय प्रतिष्ठित व्यक्ती ज्यावेळी मुंबई भेटीस येतात. राजभवन येथे काही कार्यक्रमाकरिता तसेच ताज हॉटेल येथे वास्तव्यास असतात अशा वेळेस त्यांचे जीविताचे सुरक्षिततेस सागरी मार्गाने काही अनुचित प्रकार होऊ नये याकरिता समुद्रात दिवस / रात्र गस्त ठेवण्यात येते.

तसेच, केंद्र शासनाचे राजपत्र, तसेच महाराष्ट्र शासनाचे हद्दनिश्चितीचे शासन अध्यादेशाप्रमाणे महाराष्ट्र राज्य व दीव-दमणच्या समुद्र किनाऱ्यापासून ते आंतरराष्ट्रीय सागरी सीमेअंतर्गत घडणाऱ्या दखलपात्र अथवा अदखलपात्र गुन्हांची तसेच इतर घटनांची दखल घेऊन, त्याची नोंद घेणे, तपास करणे तसेच सदर भागात गुन्हे घडू नयेत या दृष्टीने सागरी गस्त इत्यादी प्रतिबंधात्मक योजना / कारवाई करण्याबाबतचे कार्यकारी अधिकार (एक्झीक्युटिव्ह पॉवर्स) यलोगेट पोलीस ठाणेस प्रदान करण्यात आले आहेत.

मुंबई लगतच्या समुद्र किनाऱ्याचा कुलाबा ते वाशी खाडी पर्यंतचा पूर्वेकडील भाग हा सुरक्षिततेच्या दृष्टीने यलोगेट पोलीस ठाण्याचे हद्दीत समाविष्ट आहे. तसेच, पश्चिमेकडील टीआयएफआर कुलाबा ते पानदेव डोंगर गोरार्ई दरम्यानचा भाग हा मुंबई सागरी पोलीस ठाणे १ व २ यांचेकडे देण्यात आलेला आहे.

आवश्यकतेप्रमाणे मुंबई पोर्ट ट्रस्ट, कस्टम, मत्स्य विभाग, भारतीय नौदल, कोस्टगार्ड, सी.आय.एस.एफ. यांच्याशी समन्वय साधून कार्यवाही करण्यात येते.

(दोन) वित्तीय आवश्यकता 2055 पोलीस

तक्ता १

तपशील 1	प्रत्यक्ष रकमा (२०१९-२०२०) Actuals 2019-2020 2	अर्थसंकल्प (२०२०-२०२१) Budget Estimates 2020-2021 3
अ. कार्याचे वर्गीकरण--		
११२ बंदर पोलीस-- (००)		
(००) (०१) नदी, बंदर व सागरी... पोलीस--(२०५५०२५७)--(अनिवार्य)	1141912	1624208
एकूण (अ) ...	1141912	1624208
ब. उद्दिष्टनिहाय वर्गीकरण--		
नदी, बंदर व सागरी पोलीस--		
०१ वेतन ...	1136907	1613611
०५ बक्षीस ...	170	60
०६ दूरध्वनी, वीज आणि पाणीशुल्क	2257	4500
११ देशांतर्गत प्रवास खर्च ...	180	75
१३ कार्यालयीन खर्च ...	324	230
१७ संगणकावरील खर्च ...	458	131
१८ सुटीच्या दिवसाची भरपाई ...	1134	5512
२० इतर प्रशासकीय खर्च ...	—	01
२६ जाहिरात व प्रसिद्धी ...	397	01
२७ लहान बांधकाम ...	—	—
२८ व्यावसायिक सेवा ...	—	01
४१ गुप्त सेवा खर्च ...	85	85
५० इतर खर्च ...	—	01
दत्तमत एकूण (००)११२, बंदर पोलीस ...	1141912	1624208

TABLE I

सुधारलेले अंदाज (२०२०-२०२१) Revised Estimates 2020-2021 4	अर्थसंकल्प (२०२१-२०२२) Budget Estimates 2021-2022 5	Particulars 1
		<i>A. Activity Classification –</i>
		112 Harbour Police– (00)
1617501	1737161	(00) (01) River, Harbour and Marine Police–(20550257) (Committed)
1617501	1737161	Total 'A'
		<i>B. Objectwise Classification– River, Harbour and Marine Police</i>
1613611	1726564	01 Salaries
30	60	05 Rewards
2250	4500	06 Telephone, Electricity and Water Charges.
37	75	11 Domestic Travel Expenses
115	230	13 Office Expenses
33	131	17 Computer Expenses
1378	5512	18 Off day Compensation
01	01	20 Other Administrative Charges
01	01	26 Advertising and Publicity
–	–	27 Minor Works
01	01	28 Professional Services
43	85	41 Secret Services Expenditure
01	01	50 Other Charges
1617501	1737161	Total (00) 112, Harbour Police, Voted

(३) कार्यक्रमाच्या कार्यभाराचा सारांश व वित्तीय आवश्यकतांचे स्पष्टीकरण

“ बंदर पोलीस ” चा गुन्हेविषयक
तक्ता

अ. क्र. Sr. No.	गुन्हाचे शीर्ष Head of Crime	वर्ष Year	वर्षाच्या सुरुवातीस तपास पूर्ण न झालेल्या गुन्हांची संख्या No. of Crime not investi- gated at the beginning of the year	चालू वर्षी दाखल झालेल्या गुन्हांची संख्या Cases Register in the current year	एकूण गुन्हांची संख्या Total Nos. of Crime	तपास पूर्ण केलेल्या गुन्हांची संख्या Nos. of Crime Investi- gated	स्तंभ ५ मध्ये दर्शविलेल्या गुन्हांपैकी Among the crime shown in column 5				
							अ वर्ग A Class	ब वर्ग B Class	क वर्ग C Class	एनसी वर्ग D Class	
1	2	3	4	5	6	7	8	9	10	11	
1	खून Murder	2018	...	—	02	02	02	—	—	—	—
		2019	...	—	03	03	—	—	—	—	—
		2020	...	—	04	04	02	—	—	—	—
2	खून करण्याचा प्रयत्न Attempt to Murder	2018	...	01	03	04	02	—	—	—	—
		2019	...	02	08	10	—	—	—	—	—
		2020	...	02	01	03	01	—	—	—	—
3	दरोडा Dacoity	2018	...	01	—	01	02	—	—	—	—
		2019	...	01	01	02	—	—	—	—	—
		2020	...	01	—	01	—	—	—	—	—
4	दरोड्याचा प्रयत्न Prep. for Dacoity	2018	...	01	—	01	01	—	—	—	—
		2019	...	—	—	—	—	—	—	—	—
		2020	...	—	—	—	—	—	—	—	—
5	जबरी चोऱ्या Robbery	2018	...	03	09	12	05	—	—	—	—
		2019	...	07	19	26	—	—	—	—	—
		2020	...	07	07	14	03	—	—	—	—
6	घरफोडी व चोऱ्या H.B. and Thefts	2018	...	57	23	80	09	02	—	—	—
		2019	...	71	27	98	—	03	—	—	—
		2020	...	71	25	96	09	02	—	—	—
7	चोऱ्या Thefts	2018	...	136	80	216	34	06	—	02	—
		2019	...	182	66	248	—	02	—	—	—
		2020	...	182	37	219	11	01	—	—	—
8	मारामाऱ्या व घरांची जाळपोळ व दंगे Riot and Arson	2018	...	02	08	10	02	—	—	—	—
		2019	...	08	06	14	—	—	—	—	—
		2020	...	08	08	16	03	—	—	—	—
9	इतर (भा.दं.वि.सं.) Other (I.P.C.)	2018	...	383	371	754	231	—	01	09	—
		2019	...	262	433	695	—	05	02	11	—
		2020	...	262	331	593	85	03	—	01	01
10	एकूण इतर (भा.दं.वि.सं.) Total Other (I.P.C.)	2018	...	584	496	1080	288	08	01	11	—
		2019	...	533	563	1096	—	10	02	11	—
		2020	...	533	413	946	114	06	—	01	01
11	इतर स्थानिक विशेष कायदा प्रकरणे Other Local Special Act Cases	2018	...	354	297	651	244	—	—	—	—
		2019	...	407	296	703	517	273	—	—	—
		2020	...	407	90	497	43	—	—	—	—
12	दारुबंदीची प्रकरणे Prohibition Cases	2018	...	—	10	10	06	—	—	—	—
		2019	...	04	55	59	46	46	—	—	—
		2020	...	04	09	13	02	—	—	—	—

(Figures for the year 2020 are upto 30-9-2020)

माहिती दर्शविणारा तक्ता

२

कोर्टात पाठविलेल्या गुन्द्यांची संख्या Total No. of Cases	शाबीत गुन्हे (स्तंभ ११ पैकी) Cases convicted shown in column 11	चालू कालावधीत न्यायालयात निकाली निघालेले गुन्हे			वर्षाच्या शेवटी तपास पूर्ण न झालेले गुन्हे Cases not completed at the end of the year	चोरीस गेलेल्या मालाची अंदाजे किंमत Value of the stolen property	परत मिळालेल्या मालाची अंदाजे किंमत Value of the Recover property
		सुटलेले गुन्हे (स्तंभ ११ पैकी) Cases discharge by Court shown in column 11	कोर्टात चालू असलेल्या गुन्द्यांची संख्या Currently under cases in the Court	दुसऱ्या पोलीस ठाण्यास वर्ग केलेले गुन्हे Cases send over to other Police Station			
12	13	14	15	16	17	18	19
02	-	-	02	-	-	-	-
01	-	-	-	-	03	-	-
-	-	-	-	-	02	-	-
02	01	01	-	-	02	-	-
05	-	-	-	-	10	-	-
-	-	-	-	-	02	-	-
02	01	01	-	-	01	-	-
01	-	-	-	-	02	105000	-
-	-	-	-	-	01	-	-
01	-	01	-	-	-	-	-
-	-	-	-	-	-	-	-
-	-	-	-	-	-	-	-
05	-	01	04	-	07	156000	47400
03	02	01	-	-	26	234530	216040
-	-	-	-	-	11	191100	154400
07	05	02	-	-	71	2367000	883650
23	05	18	-	-	98	1854632	364250
-	-	-	-	-	87	6793554	3197374
26	04	17	05	-	182	9668674	5816272
54	18	36	-	-	248	6947298	4136814
15	02	13	-	-	208	1373525	926081
02	-	02	-	-	08	-	-
07	01	06	-	-	14	-	-
01	-	01	-	-	13	-	-
221	175	46	-	-	264	-	-
418	159	180	79	-	132	-	-
59	21	28	10	-	508	-	-
268	186	71	11	-	533	12191674	6747322
505	185	241	79	-	533	6746411	3102297
75	23	42	10	-	832	8682439	4522115
244	181	08	55	-	407	-	-
244	236	05	03	-	186	-	-
31	27	03	01	-	454	-	-
06	-	01	05	-	04	-	-
-	-	-	-	-	13	-	-
-	-	-	-	-	11	-	-

(चार) कर्मचारीविषयक गोषवारा

तक्ता ३

अनु- क्रमांक Sr. No.	पदनाम 2	वेतनमान Scale of Pay Rs. 3	पदसंख्या No. of Posts		पद Designation 1
			2019-2020	2020-2021	
			4	5	
(००) ११२, बंदर पोलीस (००) (०१) नदी, बंदर व सागरी पोलीस (२०५५०२५७) (एन) बंदर पोलीस					(00) 112 Harbour Police (00) (00) (01) River, Harbour and Marine Police (20550025) (n) HARBOUR POLICE
1 राजपत्रित--					1. Gazetted--
सागरी अभियंता .. S-29	131100-216600	..	01	01	Sagari Engineer
पोलीस उपआयुक्त .. S-25	78800-209200	..	-	-	Deputy Commissioner of Police
सहायक पोलीस आयुक्त .. S-20	56100-177500	..	-	-	Assistant Commissioner of Police
पोलीस निरीक्षक .. S-18	49100-155800	..	06	06	Inspector of Police
उच्चश्रेणी लघुलेखक .. S-15	41800-132300	..	02	02	Higher Grade Steno
निम्नश्रेणी लघुलेखक .. S-14	38600-122800	..	01	01	Lower Grade Steno
	एकूण	..	13	13	Total
2 अराजपत्रित (वर्ग तीन)--					2. Non-Gazetted Class III--
फौजदार .. S-14	38600-122800	..	261	261	Police Sub-Inspector
सहायक पोलीस निरीक्षक.. S-15	41800-132300	..	35	35	Asstt. Police Inspector
मोटार बोटचालक श्रेणी-२.. S-10	29200-92300	..	-	-	Motor Launch Driver Grade II
सहायक पोलीस फौजदार.. S-10	29200-92300	..	111	111	Asst. Police Sub-Inspector
लेखनिक धरून हवालदार.. S-09	26400-83600	..	246	246	Head Constable incl. writer
पोलीस नाईक .. S-08	25500-81100	..	451	451	Police Naik
लेखनिक धरून पोलीस शिपाई S-07	21700-69100	..	1083	1083	Police Constable incl. writer
कार्यालय अधीक्षक .. S-14	38600-122800	..	06	06	Office Superintendent
प्रमुख लिपिक .. S-13	35400-112400	..	03	03	Head Clerk
कनिष्ठ लिपिक .. S-06	19900-63300	..	43	43	Junior Grade Clerk
लघु टंकलेखक .. S-08	25500-81100	..	01	01	Steno-typist
हवालदार (सारंग) .. S-09	26400-83600	..	-	-	Head Constables (Sarang)
सहायक पोलीस फौजदार.. S-10	29200-92300	..	-	-	Asstt. Police Sub-Inspector
(तांत्रिक)					(Tech.)
वरिष्ठ लिपिक .. S-08	25500-81100	..	31	31	Senior Clerk
	एकूण	..	2,167	2,167	Total
3 अराजपत्रित (वर्ग चार)--					3. Non-Gazetted Class IV -
मजदूर, सफाई कामगार इ... S-01	15000-47600	..	39	39	Mazdoor, Sweeper etc.
कार्यालयीन शिपाई .. S-01	15000-47600	..	07	07	Peon
न्हावी, धोबी, मोची .. S-01	15000-47600	..	03	03	Barber, Washermen, Cobbler
	एकूण	..	49	49	Total
	एकूण बेरीज	..	2,229	2,229	Grand Total

कार्यक्रम १०

महाराष्ट्र पोलीस कुटुंब आरोग्य योजना

महाराष्ट्र पोलीस दलातील पोलीस अधिकारी/कर्मचारी आणि त्यांचे कुटुंबियांना आंतररुग्णालयीन औषधोपचार विनाखर्च देण्यासाठी शासनाने शासन निर्णय, गृह विभाग क्रमांक पीडब्ल्युएफ १२०४/प्र.क्र. २/पोल-७, दिनांक २ डिसेंबर २००५ अन्वये **महाराष्ट्र पोलीस कुटुंब आरोग्य योजना** राबविण्यास मान्यता दिली आहे. सदर योजना प्रत्यक्षात माहे फेब्रुवारी २००६ पासून कार्यान्वित करण्यात आली आहे.

महाराष्ट्र पोलीस कुटुंब आरोग्य योजनेमधून शासन निर्णय, आरोग्य विभाग क्रमांक एमएजी/२००५/९/प्र.क्र.१/आरोग्य ३, दिनांक १९ मार्च २००५ अन्वये निश्चित केलेल्या २७ आकस्मिक व ५ गंभीर आजारांसाठी आंतररुग्णालयीन (Indoor Patient) म्हणून महाराष्ट्र पोलीस कुटुंब आरोग्य योजनेच्या पॅनलवरील रुग्णालयात औषधोपचार घेतल्यास त्यांना ते उपचार विनाखर्च (Cashless) देण्यात येतात.

महाराष्ट्र पोलीस कुटुंब आरोग्य योजनेअंतर्गत लाभार्थी सभासदांना रुग्णालयात येणाऱ्या खर्चासाठी कोणतीही कमाल किंवा किमान रकमेची मर्यादा लागू नाही. सदर रक्कम ही रुग्णालयास केंद्र शासनाच्या C.G.H.S. योजनेअंतर्गत ठरवून देण्यात आलेल्या दरानुसार अदा करण्यात येते.

महाराष्ट्र पोलीस कुटुंब आरोग्य योजनेच्या कामासाठी सुरुवातीपासून त्रयस्थ पक्ष प्रशासक म्हणून **Family Health Plan Limited, Mumbai** यांची नेमणूक करण्यात आली होती. त्यानंतर १ जुलै २०१४ ते ३१ ऑगस्ट २०२० पर्यंत **Medi Assist. Healthcare Services Pvt. Ltd.** यांची त्रयस्थ पक्ष प्रशासक म्हणून नेमणूक करण्यात आली होती. दिनांक १ सप्टेंबर २०१९ पासून पुनःश्च मंडी असिस्ट इन्शुरन्स, टीपीए प्रा. लि., बेंगलोर यांची नेमणूक करण्यात आली असून त्यांना सेवाशुल्क म्हणून प्रती महा प्रती कुटुंब Rs. 4.35 प्रमाणे अदा करण्यात येत आहेत. सध्या महाराष्ट्र पोलीस कुटुंब आरोग्य योजनेच्या पॅनलवर बृहन्मुंबई पोलीस दलाने निवडलेली २९ व अन्य महाराष्ट्र पोलिसांच्यासाठी २६१ अशी एकूण २९० रुग्णालये आहेत.

महाराष्ट्र पोलीस कुटुंब आरोग्य योजना राबविण्यासाठी शासनाने या कार्यालयास खालीलप्रमाणे अनुदान मंजूर केले आहे.

आर्थिक वर्ष	मंजूर अनुदान	खर्च
२०१८-२०१९	५७,००,००,०००/-	५२,६६,६०,४९६/-
२०१९-२०२०	६०,००,००,०००/-	५९,९९,९८,७४९/-
२०२०-२०२१	११,००,००,०००/-	१०,२१,११,५२५/-
		(सप्टेंबर-२०२० अखेर)

महाराष्ट्र पोलीस कुटुंब आरोग्य योजनेअंतर्गत डिसेंबर, २००५ ते ३१ मार्च २०२० या कालावधीत एकूण १ लाखापेक्षा जास्त पोलीस अधिकारी/अंमलदार व त्यांचे कुटुंबीय यांनी लाभ घेतला असून त्यासाठी ६,१०,८१,१६,१८५.०० एवढा खर्च झालेला आहे.

कार्यक्रम ११

पोलीस कर्मचाऱ्यांचे कल्याण

पोलीस व त्यांच्या कुटुंबियांचे कल्याण ही महत्त्वाची बाब लक्षात घेऊन सन १९४८ साली “पोलीस कल्याण निधी” स्थापन केला. कल्याण निधी पुढील मार्गाने उभारला जातो :-

सभासद वर्गणी, सहकारी पतपेढ्यांचा नफा, ठेवींवरील व्याज, करमणूक कार्यक्रमांचे उत्पन्न, इतर सर्व कल्याणकारी योजनांपासून मिळालेले उत्पन्न व शासकीय अनुदान.

कल्याण निधीचा विनियोग खालीलप्रमाणे :-

(१) जीवनावश्यक वस्तूंची दुकाने, मुलांच्या शिक्षणासाठी अनुदान व शिष्यवृत्त्या इत्यादी.

(२) बहुउद्देशीय सभागृहे, दवाखाना, रुग्णालये, कुटुंबियांना शिवण मशिनसाठी बिनव्याजी कर्जे इत्यादी सेवेत असताना मृत्यू आल्यास पोलीस शिपाई/अधिकारी यांच्या कुटुंबियांना सानुग्रह अनुदान.

क्रीडा कार्यक्रम.-- राज्यातील पोलिसांच्या विविध मैदानी खेळांच्या स्पर्धा घेतल्या जातात व उत्कृष्ट संघ बनविण्यासाठी त्यांना प्रशिक्षण व विशेष सकस आहार दिला जातो. यावर होणारा खर्च व क्रीडा साधनांवर होणारा खर्च सदर निधीतून भागविला जातो.

मृत झालेल्या अधिकारी/कर्मचारी यांच्या कुटुंबियांस रुपये २०,००० ते रुपये ५०,००० पर्यंत सानुग्रह अनुदान देण्यात येते. तसेच १९ वर्षांखालील ३ मुलांपर्यंत प्रत्येकी सानुग्रह रुपये ८०० ते १००० पर्यंत अर्थसाहाय्य देण्यात येते.

महाराष्ट्रात नक्षलवादी हल्ल्यात मृत्यू पावलेल्या पोलीस अधिकारी/कर्मचारी यांच्या कुटुंबियांना रोख नुकसान-भरपाई म्हणून रुपये २५,००,००० (रुपये पंचवीस लाख) व मोफत सदनिकेऐवजी रुपये २२,५०,००० (रुपये बावीस लाख पन्नास हजार फक्त) व जखमी पोलीस अधिकारी/कर्मचारी यांना रुपये २ लाख ते रुपये ३,६०,००० (रुपये तीन लाख साठ हजार) नुकसानभरपाई म्हणून देण्यात येते.

महाराष्ट्रात अतिरेकी गुन्हेगार, समाजकंटक इत्यादी समाजविघातक शक्तींविरुद्ध कारवाई करताना मृत्यू पावलेल्या पोलीस अधिकारी/कर्मचारी यांच्या कुटुंबियांना रोख नुकसानभरपाई म्हणून रुपये ७,५०,००० (रुपये सात लाख पन्नास हजार) ते १२,००,००० (बारा लाख रुपये) इतकी रक्कम व जखमींना रुपये २ लाख ते रुपये ३,६०,००० (रुपये तीन लाख साठ हजार) इतकी रक्कम देण्यात येते.

महाराष्ट्र राज्य पोलीस संघामार्फत खेळल्या जाणाऱ्या क्रीडा स्पर्धा

महाराष्ट्र राज्य पोलीस संघामार्फत फुटबॉल, हॉकी, बास्केटबॉल, व्हॉलीबॉल, कबड्डी, बॉक्सिंग, वेटलिफ्टिंग, कुस्ती, ज्युदो, क्रॉसकंट्री, जलतरण व रग्बी, इत्यादी खेळ खेळले जातात. महाराष्ट्र राज्य पोलीस संघ राज्यस्तरीय, राष्ट्रीयस्तर, अखिल भारतीय पोलीस व आंतरराष्ट्रीय स्पर्धेत भाग घेत असतात. सदर स्पर्धेमध्ये त्याने चांगल्या प्रकारची कामगिरी करून महाराष्ट्र पोलीस दलाचे नाव उज्ज्वल केलेले आहे.

तक्ता १
TABLE I

(दोन) वित्तीय आवश्यकता
(B) Financial Requirements

तक्ता १

तपशील	प्रत्यक्ष रकमा (२०१९-२०२०) Actuals 2019-2020	अर्थसंकल्प (२०२०-२०२१) Budget Estimates 2020-2021
1	2	3
अ. कार्याचे वर्गीकरण--		
(००)११३ पोलीस कर्मचारी वर्गाचे कल्याण--		
(००)११३ पोलीस कर्मचारी वर्ग यांचे कल्याण	203180	130001
एकूण 'अ' ...	203180	130001
ब. उद्दिष्टनिहाय वर्गीकरण--		
(००)(०१) पोलीस कल्याण निधीसाठी	3000	5000
अंशदान		
(२०५५ ०२६६) (अनिवार्य)		
३२ अंशदाने		
(००) (०२) जीवनावश्यक वस्तूंचा	180	01
अर्थसहाय्यित दराने पोलीस		
कर्मचाऱ्यांना पुरवठा		
(२०५५ ०२७५) (अनिवार्य)		
३३ अर्थसाहाय्य ..		
(००)(०३) पोलिसांच्या क्रीडा निधीसाठी	6000	10000
अंशदान (२०५५ ०२८४) (अनिवार्य)		
३२ अंशदाने		
(००) (०४) कर्तव्य बजावित असताना	54000	90000
जरखमी अथवा मृत झालेल्या पोलीस		
कर्मचाऱ्यांना व त्यांच्या कुटुंबियांना		
सानुग्रह अनुदान		
(२०५५ ०२९३) (अनिवार्य)		
३१ सहायक अनुदाने		
(००)(०६) पोलिसांना घरासाठीच्या कर्जा-	140000	25000
वरील व्याजातील फरकाची		
रक्कम अदा करणे (अनिवार्य)		
५० इतर खर्च [२०५५ ए ०८८]		
एकूण 'ब' स्थूल ...	203180	130001
वजा--वसुली ...	-	130301
एकूण 'ब' निव्वळ ...	203180	-
क. वित्तव्यवस्थेची साधने--		
मागणी क्रमांक प्रधान शीर्ष		
बी-१ २०५५	-	-
एकूण 'क' स्थूल ...	203180	130301
वजा--वसुली ...	-	-
एकूण 'क' निव्वळ ...	203180	130301

TABLE I

सुधारलेले अंदाज (२०२०-२०२१) Revised Estimates 2020-2021 4	अर्थसंकल्प (२०२१-२०२२) Budget Estimates 2021-2022 5	Particulars 1
		<i>A. Activity Classification –</i>
		(00) 113–Welfare of Police Personnel–
2610330	440001	113 Police Welfare Fund
2610330	440001	Total
		<i>B. Objectwise Classification–</i>
2500	5000	(00) (01) Contributions to Police Welfare Fund (0255 0266) (Committed) 32 Contribution
01	01	(00) (02) Supply of essential commodities to Policemen at subsidies rates (0255 0275) (Committed) 33 Subsidies
5000	10000	(00) (03) Contribution to Police Sports Fund (0255 0284) (Committed) 32 Contribution
1967829	400000	(00) (04) <i>Ex-gratia</i> payments to policemen, injured on duty and <i>Ex-gratia</i> payments to the families and Policemen killed on duty (0255 0293) (Committed) 31 Grant-in-Aid
635000	25000	(00) (06) Payment of difference on interest on Home Loan for Police (Committed) [2055 A 088]
2610330	440001	Total 'B' Gross
2610330	440001	<i>Deduct–Recoveries</i>
–	–	Total 'B' Net
		<i>C. Sources of Finance–</i>
		Demand No. Major Head
–	–	B-1 2055
2610330	440001	Total 'C' Gross
–	–	<i>Deduct–Recoveries</i>
2610330	440001	Total 'C' Net

(३) कार्यक्रमाच्या कार्यभाराचा सारांश व वित्तीय आवश्यकतांचे स्पष्टीकरण

पोलीस कर्मचाऱ्यांचे कल्याण

१. महाराष्ट्र शासनाने शासन पत्र, गृह विभाग, क्रमांक पीडब्ल्यूएफ-०३७२/३००९५-पोल-७, दिनांक २२ फेब्रुवारी १९८० अन्वये दिलेल्या मान्यतेनुसार महाराष्ट्र पोलीस कल्याण निधी नियमावलीची स्थापना करण्यात आलेली आहे.

२. महाराष्ट्र राज्य पोलीस विभागातील सर्व दर्जाचे अधिकारी / कर्मचारी सेवेत कार्यरत असताना पोलीस कल्याण निधीचे सभासद असतात. ते प्रथम नियुक्तीच्या दिनांकापासून निधीचे सभासद असतात व पोलीस विभागातील कायमच्या नियुक्तीवरील पोलीसेतर पदावरील शासकीय सेवेतील अधिकारी / कर्मचाऱ्यांना निधीचे सदस्यत्व ऐच्छिक असते.

३. पोलीस कल्याण निधीचे दोन भाग आहेत.

१. मध्यवर्ती पोलीस कल्याण निधी. २. घटक पोलीस कल्याण निधी.

पोलीस कल्याण निधी हा केवळ निधीचे सदस्य आणि त्यांचे कुटुंबीय यांच्याच कल्याणासाठी वापरला जातो.

४. मध्यवर्ती पोलीस कल्याण निधी हा घटकातील सर्व पोलीस अधिकारी / कर्मचाऱ्यांच्या वर्गणीची २५ टक्के रक्कम, शासकीय अनुदान (रुपये ५० लाख) घटक पोलीस कल्याण निधीमध्ये जमा करण्यात येणाऱ्या इतर रकमांच्या २५ टक्के प्रमाणे मिळणारी रक्कम, देणग्या इत्यादी निधीमधून तयार होते.

५. घटक पोलीस कल्याण निधी हा निधीच्या सदस्यांकडून वर्गणी घेऊन उभारला जातो. तसेच निधीच्या वृद्धिंगताकरिता घटकांद्वारे सांस्कृतिक कार्यक्रम आयोजित केले जातात. मंगल कार्यालये, विश्रान्तीगृह, पोलीस क्लब, लॉन, बोटिंग क्लब, स्वस्त वस्तू भांडार, सैन्य दलाच्या धर्तीवर पोलीस कॅन्टीन, पोलीस पब्लिक स्कूल, कुक्कुट पैदास केंद्र, दुग्ध शाळा, पीठाच्या गिरण्या, बेकऱ्या, धान्य व किराणा मालाची दुकाने, पेट्रोलपंप, गॅस एजन्सी इत्यादी उपक्रम राबवून निधी गोळा केला जातो. त्याचबरोबर शासनाकडून मिळालेले अनुदान, पोलीस कर्मचारी व शासकीय कर्मचाऱ्यांकडून, तसेच सार्वजनिक संस्था तसेच औद्योगिक व वाणिज्य केंद्रे, लॉयन्स क्लब यांसारख्या संस्था, खाजगी व्यक्तींकडून प्राप्त देणग्यांद्वारे पोलीस कल्याण निधी वाढविला जातो. पोलीस कल्याण निधी हा घटकाच्या मुख्यालयाच्या ठिकाणी असलेल्या कोषागारात ठेवण्यात येतो व निधीचा प्रशासनाकडून / त्यांनी प्राधिकृत केलेल्या अधिकाऱ्यांकडून वैयक्तिक खातेवही लेखा म्हणून त्यांचा व्यवहार पाहिला जातो. तसेच काही निधी कोषागारातून काढून शेड्युल्ड बँकेत मुदत ठेवी व बचत खात्यात ठेवला जातो.

६. पोलीसांच्या कल्याणकारी योजनांसाठी शासन दरसाल मदत म्हणून ५० लाख रुपये मंजूर करते. विविध पोलीस कल्याणकारी योजना ह्या रकमेतून कार्यान्वित केल्या जातात. ह्या कल्याणकारी योजनांत रास्त धान्याचे दुकान, किराणा मालाचे दुकान, पोलीस सबसिडीआरी कॅन्टिन वगैरेसाठी भांडवल गुंतवले जाते. त्याचा लाभ पोलीस कर्मचाऱ्यांच्या कुटुंबियांना दिला जातो. या कार्यक्रमाचा प्रत्यक्ष लाभ मिळालेल्या व्यक्तींची सविस्तर माहिती खालीलप्रमाणे :-

वर्ष Year	एकूण व्यक्ती No. of Persons	एकूण भांडवल Total Capital
2018	2,80,203	14,13,47,312
2019	50,866	1,64,57,521
2020	-	-

(Upto September 2020)

२.

(१) उच्च शिक्षित गुणवान विद्यार्थ्यांना स्कॉलरशिप योजना : उच्च शिक्षित गुणवान विद्यार्थ्यांना स्कॉलरशिप योजना या योजनेअंतर्गत आयआयटी, एमबीबीएस येथे प्रथम प्रवेश घेतलेल्या पोलीस पाल्यांना रुपये १,००,००० स्कॉलरशिप देण्यात येते. तसेच आयआयएम, नॅशनल लॉ स्कूल, एनआयटी, बीडीएस येथे प्रवेश घेतलेल्या पोलीस पाल्यास रुपये २५,००० स्कॉलरशिप देण्यात येते :-

वर्ष Year	एकूण मुले No. of Students	मंजूर रक्कम Amount
2018	106	39,42,000
2019	16	6,75,000
2020	35	12,55,250

(Upto September 2020)

(२) दफ्तर योजना : पोलीस अधिकारी / कर्मचाऱ्यांच्या इयत्ता १ ली ते १० वी पर्यंत शिकत असलेल्या मुलांना प्रत्येकी रुपये ५०० दफ्तर अनुदान देण्यात येते :-

वर्ष Year	एकूण मुले No. of Students	मंजूर रक्कम Amount
2018	1,332	6,98,500
2019	8,461	2,30,500
2020	-	-
(Upto September 2020)		

(३) शैक्षणिक अग्रिम : स्कॉलरशिपकरिता पात्र असलेल्या विद्यार्थ्यांस तसेच वैद्यकीय, अभियांत्रिकी, इत्यादी शाखेत शिकत असलेल्या पोलीस पाल्यांना रुपये ५०,००० पर्यंत शैक्षणिक फी अग्रिम देण्यात येते :-

वर्ष Year	एकूण मुले No. of Students	मंजूर रक्कम Amount
2018	206	1,10,35,036
2019	75	41,83,000
2020	-	-
(Upto September 2020)		

(४) पुस्तक अनुदान : मध्यवर्ती पोलीस कल्याण निधी नियमावली, नियम क्रमांक ९ (१) (ब) मधील तरतुदीनुसार पोलीस कल्याण निधी सभासदांच्या इयत्ता ५ वी व सर्व अभ्यासक्रमांसाठी प्रवेश घेतलेल्या पात्र मुलां/मुलींना दरवर्षी पुस्तक अनुदान मंजूर करण्यात येते.

इयत्ता ५ वी ते पदवीपर्यंतच्या गुणवान पोलीस पाल्यांना रुपये १,२५० ते रुपये १८,७५० पर्यंत पुस्तक अनुदान देण्यात येते. :-

वर्ष Year	एकूण मुले No. of Students	मंजूर रक्कम Amount
2018	5,135	1,78,47,650
2019	755	30,27,516
2020	-	-
(Upto September 2020)		

(५) वैद्यकीय अग्रिम : पोलीस अधिकारी / कर्मचारी यांना त्यांच्या कुटुंबियांच्या आजारपणाचा अत्यंत तातडीचा खर्च भागविण्याकरिता वैद्यकीय अग्रिम देण्यात येतो :-

वर्ष Year	एकूण व्यक्ती No. of Persons	एकूण भांडवल Total Capital
2018	1,449	5,92,45,558
2019	469	2,48,94,384
2020	-	-
(Upto September 2020)		

(६) विशेष पोषण आहार : या योजनेअंतर्गत पोलीस शिपाई ते पोलीस निरीक्षक पर्यंतच्या महिला पोलीस अधिकारी / कर्मचारी यांना त्यांच्या पहिल्या गरोदरपणात रुपये ५,००० इतके विशेष पोषण आहार अनुदान, तसेच नवीन जन्म झालेल्या मुलीकरिता रुपये ५,००० अतिरिक्त अनुदान दिले जाते. पोलीस कल्याण निधीचे सभासद असलेल्या लिपिकवर्गीय महिला कर्मचारी यांना त्यांच्या पहिल्या गरोदरपणात रुपये २,५०० इतके विशेष पोषण आहार अनुदान, तसेच नवीन जन्म झालेल्या मुलीकरिता रुपये २,५०० अतिरिक्त अनुदान दिले जाते :-

वर्ष Year	एकूण व्यक्ती No. of Persons	एकूण भांडवल Total Capital
2018	752	37,97,500
2019	248	11,30,500
2020	-	-

(Upto September 2020)

(७) एकलव्य योजना : पोलीस कल्याण निधीच्या सदस्यांच्या पत्नीकरिता किंवा मुलांकरिता नवीन उद्योग सुरु करण्यासाठी एकलव्य योजनेअंतर्गत रुपये १,००,००० अग्रिम दिला जातो :-

वर्ष Year	एकूण मुले No. of Students	मंजूर रक्कम Amount
2018	40	39,25,000
2019	18	18,00,000
2020	-	-

(Upto September 2020)

(८) स्वग्राम रजा प्रवास सवलत : स्वग्राम रजा प्रवास सवलत घेणाऱ्या पोलीस कल्याण निधीच्या सभासदांना रुपये १,००० अनुदान दिले जाते :-

वर्ष Year	एकूण व्यक्ती No. of Persons	एकूण भांडवल Total Capital
2018	1,609	16,11,000
2019	353	3,53,000
2020	-	-

(Upto September 2020)

(९) योग प्रशिक्षण :

वर्ष Year	एकूण मुले No. of Students	मंजूर रक्कम Amount
2018	20	1,30,500
2019	-	-
2020	-	-

(Upto September 2020)

(१०) इतर योजना :

(१) पोलीस पाल्यांना सवलतीच्या दरात चांगल्या दर्जाचे शिक्षण मिळण्याकरिता पोलीस पब्लिक स्कूल निर्माण करण्यात येतात.

(२) पोलीस वसाहतीस त्वरित आरोग्य सेवा मिळण्याकरिता पोलीस कल्याण निधीअंतर्गत पोलीस रुग्णालये उभारण्यात आलेली आहेत.

(३) पोलीस अधिकारी / कर्मचाऱ्यांच्या कुटुंबियांकरिता पोलीस कल्याण निधीमधून मंगल कार्यालये, बहुउद्देशीय सभागृह, स्वस्त धान्यांची दुकाने सुरू करण्यात येतात. स्वस्त भाजी विक्री केंद्रे आहेत.

(४) पोलीस वसाहतीत स्वच्छता राहण्याकरिता पोलीस कल्याण निधीमधून पोलीस वसाहतीत निर्माण होणाऱ्या कचऱ्यापासून खत तयार करण्याचे प्रकल्प राबविण्यात येतात.

(५) पोलीस अधिकारी / कर्मचारी व त्यांच्या कुटुंबियांकरिता पोलीस कल्याण निधीमधून खर्च करून विविध वैद्यकीय शिबीरे भरविली जातात.

(६) पोलीस पाल्यांकरिता विविध क्लासेस काढले जातात, जसे इंग्लिश स्पिकिंग कोर्स, डान्स क्लासेस, स्पर्धा परीक्षा प्रशिक्षण क्लासेस, इत्यादी याशिवाय पोलीस कल्याण निधी समिती व अध्यक्ष वेळोवेळी आदेशित करतील अशा योजना पोलीस कल्याणार्थ पोलीस कल्याण निधीमधून राबविल्या जातात.

३. मृत झालेल्या पोलीस अधिकारी / कर्मचारी यांच्या कुटुंबियांस रुपये २०,००० ते ५०,००० पर्यंत सानुग्रह अनुदान देण्यात येते. तसेच ३ मुलांपर्यंत प्रत्येकी सानुग्रह अनुदान रुपये ८०० ते १,००० पर्यंत देण्यात येते त्याचा तपशील खालीलप्रमाणे आहे :-

वर्ष Year	कालवश अधिकारी / शिपाई No. of Police Officers / Men who died while in service	मंजूर रक्कम Amount of ex-gratia payment
2018	...	648
2019	...	133
2020	...	-

(Upto September 2020)

महाराष्ट्र शासनाने कोरोना विषाणूमुळे उद्भवणाऱ्या संसर्गजन्य आजारावर नियंत्रण करण्याकरिता साथीरोग अधिनियमाची अंमलबजावणी करण्याकरिता दिनांक १३ मार्च २०२० रोजी अधिसूचना जारी केली.

शासन निर्णय, वित्त विभाग क्रमांक २, संकीर्ण २०२०/प्र.क्र. ४/व्यय-९, दिनांक २९ मे २०२० अन्वये कोरोनाच्या साथीत सर्वेक्षण, शोध, माग काढणे, प्रतिरोध, चाचणी, उपचार व मदतकार्य यांचेशी संबंधित कर्तव्य करताना दुर्दैवी मृत्यू झालेल्या कर्मचाऱ्यांच्या कुटुंबियांना रुपये ५० लाख सानुग्रह अनुदान देण्याचा निर्णय घेतला.

दिनांक ५ जानेवारी २०२१ पर्यंत राज्यात एकूण २७,९३७ पोलीस अधिकारी / कर्मचारी कोरोना बाधित झाले असून त्यापैकी ३१७ पोलीस अधिकारी / कर्मचारी यांचा दुर्दैवी मृत्यू झाला आहे.

वित्तीय आवश्यकता

(II) Financial Requirements

तक्ता १

तपशील	प्रत्यक्ष रकमा (२०१९-२०२०) Actuals 2019-2020	अर्थसंकल्प (२०२०-२०२१) Budget Estimates 2020-2021
1	2	3
अ. कार्याचे वर्गीकरण --		
(००) (११८) विशेष सुरक्षा गट (२०५५ ०४७१) (अनिवार्य)		
(००) (०१) भारत राखीव बटालियन		
01 वेतन ...	1659094	1854108
02 मजुरी ...	—	66
03 अतिकालिक भत्ता ...	—	01
05 बक्षिसे ...	2265	2400
06 दूरध्वनी, वीज आणि पाणीशुल्क ...	3875	4500
10 कंत्राटी सेवा ...	—	01
11 प्रवास खर्च ...	48248	78650
12 विदेश प्रवास भत्ता ...	—	01
13 कार्यालयीन खर्च ...	6629	7574
14 भाडे, पट्टी व कर ...	2035	70
16 प्रकाशने ...	—	01
17 संगणकावरील खर्च ...	164	225
18 सुट्टीच्या दिवशी केलेल्या कामाबद्दल रोख भरपाई.	8152	3189
20 इतर प्रशासकीय खर्च ...	—	60
21 पुरवठा व सामग्री ...	—	100
24 पेट्रोल, तेल व वंगण ...	9783	16496
25 कपडे, तंबू व भांडार ...	229	18000
26 जाहिरात व प्रसिध्दी ...	16	50
27 लहान बांधकामे ...	1088	551
28 व्यावसायिक सेवा ...	70	200
50 इतर खर्च दत्तमत ...	2398	2300
51 मोटार वाहने ...	3190	800
52 यंत्र सामग्री व साधन सामग्री ...	—	01
एकूण दत्तमत ...	1747236	1989344
एकूण ...	1747236	1989344

TABLE I

(रुपये हजारों)/Rs. in thousands)

सुधारलेले अंदाजपत्रक (२०२०-२०२१) Revised Estimates 2020-2021 4	अर्थसंकल्प (२०२१-२०२२) Budget Estimates 2021-2022 5	Particulars 1
	(00)	(118) Special Protection Group
		A. Activity classification –
		(00) (01) Bharat Reserved Battalion (2055 0471) [Committed]
1854108	1983896	01 Salaries
01	69	02 Wages
01	01	03 Overtime Allowance
1200	2400	05 Awards
2250	4500	06 Telephone, Electricity and Water Charges.
01	01	10 Contractual Services
39325	78650	11 Travel Expenses
01	01	12 Foreign Travel Expenses
4000	7574	13 Office Expenses
35	70	14 Rent, Rates and Taxes
01	01	16 Publications
56	225	17 Computer Expenses
797	3189	18 Off day Compensation
01	60	20 Other Admn. Exp.
75	100	21 Supplies and Materials
8248	17321	24 Petrol, Oil and Lubricants
9000	10000	25 Clothing, Tent and Stores
13	50	26 Advertising and Publicity
138	551	27 Minor Works
100	200	28 Professional Services
1725	2300	50 Other Expenditure
400	800	51 Motor Vehicles
01	01	52 Machinery and Equipments
1921477	2111960	<i>Voted</i> Total
1921477	2111960	Total – Grants-in-aid

कार्यक्रम १२

राज्य पोलीस दलाचे आधुनिकीकरण

अंतर्गत सुरक्षेस असलेल्या तातडीच्या आव्हानांना परिणामकारकपणे मुकाबला करण्यासाठी देशातील पोलीस दलाचे आधुनिकीकरण करण्याकरिता सन १९६९ मध्ये भारत सरकारकडून पोलीस दलाच्या आधुनिकीकरणाची योजना हाती घेण्यात आली. केंद्र सरकारच्या मदतीने राज्य पोलीस दलांची कार्यक्षमता वाढविण्याकरिता फेब्रुवारी २००१ मध्ये सदर योजनेत सुधारणा करण्यात आली.

पोलीस संशोधन व विकास विभागाने सन २००० मध्ये केलेल्या अभ्यासात पोलीस प्रशासनाच्या विविध भागात आढळून आलेल्या त्रुटींचे निराकरण करणे हा योजनेचा मुख्य हेतू आहे. राज्य शासनाचे सेनादल व केंद्रीय पोलीस दलावरील अवलंबित्व कमी करणे व आवश्यक असलेली प्रशिक्षणे आयोजित करणे हा योजनेचा अन्य हेतू आहे. आवश्यक असलेली आधुनिक शस्त्रे, दळणवळणाची साधने, न्यायसहायक व्यवस्था इत्यादी सोयींनी सुसज्ज अशी सुरक्षित पोलीस ठाणी बांधणे व पोलिसांची निवासस्थाने बांधणे अशा स्वरूपात पोलिसांच्या पायाभूत सुविधांचे बळकटीकरण करणे यावर योजनेचा भर आहे.

केंद्र शासन व राज्य शासन यांचे ६० : ४० या प्रमाणात खर्च भागविण्याच्या तत्वावर सदर योजना सर्व राज्यांमध्ये कार्यान्वित करण्यात आली आहे.

दहशतवाद व अतिरेक्यांच्या तातडीच्या आव्हानांना परिणामकारकपणे मुकाबला करण्यासाठी सन २०००-२००१ पासून प्रतीवर्षी रुपये १,००० कोटी वाटप करण्याचा निर्णय मंत्रिमंडळ सुरक्षा समितीने जानेवारी २००१ मध्ये घेतला. सदरचे वाटप हे पोलीस संशोधन व विकास विभागाने राज्य पोलीस दलाच्या निर्धारित केलेल्या त्रुटींवर आधारित आहे.

वित्त मंत्रालयाने केलेल्या अनुदानाचे वाटप, सदर अनुदानाचा उपयोग करण्याची राज्याची क्षमता, सदर अनुदानाएवढेच अनुदान देण्याची अनेक राज्यांची असमर्थता, उत्तरेकडील राज्ये व जम्मू-काश्मिर येथील दहशतवाद, सीमेवरील हालचाली, नक्षलवाद, अंतर्गत सुरक्षा इत्यादींचे प्रमाण इत्यादी विचारात घेऊन सदर योजनेचा वेळोवेळी आढावा घेण्यात आला आहे. सदर योजनेचा शेवटचा आढावा सन २००५ मध्ये घेण्यात आला होता आणि बदललेल्या सुरक्षा स्थितीच्या दृष्टीने राज्यांची “अ” व “ब” अशी दोन विभागात पुनर्विभागणी करण्यात आली. “अ” विभागात मोडणाऱ्या राज्यांमध्ये जम्मू-काश्मिर व ८ उत्तर-पूर्वेकडील राज्ये (सिक्कीमसह) यांचा समावेश असून ९० टक्के केंद्रीय साहाय्य व १० टक्के राज्य शासनाचे अर्थसाहाय्य अनुज्ञेय आहे. तसेच उर्वरित १९ राज्ये ही “ब” विभागामध्ये मोडत असून केंद्र शासनाचे ६० टक्के अर्थसाहाय्य व ४० टक्के राज्य शासनाचे अर्थसाहाय्य अनुज्ञेय आहे.

चालू वित्तीय वर्षामध्ये (वित्तीय वर्ष २०२०-२१) महाराष्ट्र राज्य पोलीस दल आधुनिकीकरण कार्यक्रम केंद्र हिस्सा रुपये ४७.११ कोटी व राज्य हिस्सा रुपये ३१.४१ कोटी रकमेचा योजनेतर (Non-Plan) वाहने, साधनसामग्री व शस्त्रे (CTNS, व मोठी बांधकामे) एकूण रुपये ७८.५२ कोटी रकमेचा आराखडा प्रस्तावित केलेला असून साधनसामग्रीची खरेदी करण्याची कार्यवाही निधी मंजूरीच्या अधीन राहून करण्यात येते.

न्यायसहायक विज्ञान

Forensic Science

प्रस्तावनात्मक टिपणी (Introduction)

१. न्यायसहायक वैज्ञानिक प्रयोगशाळेकडून पोलीस अन्वेषण अधिकाऱ्यांना आधुनिक पद्धतीने गुन्हे अन्वेषण करता यावे यासाठी शास्त्रीय मदत उपलब्ध करून देण्यात येते. मुख्य प्रयोगशाळा, मुंबई येथे आणि प्रादेशिक प्रयोगशाळा, नागपूर, पुणे, औरंगाबाद, नाशिक, अमरावती, नांदेड व कोल्हापूर येथे कार्यरत आहेत. तसेच महाराष्ट्र शासनाने ठाणे, रत्नागिरी, सोलापूर, धुळे व चंद्रपूर या पाच ठिकाणी लघू प्रयोगशाळा सुरू करणेसाठी मान्यता दिलेली असून चंद्रपूर, रत्नागिरी व धुळे येथील प्रयोगशाळा कार्यान्वित झालेल्या आहेत. तसेच ठाणे व सोलापूर लवकरच कार्यान्वित करण्यात येत आहेत. गुन्हास्थळावरील प्रकरणांमधील जप्त केलेल्या परिस्थितीजन्य पुराव्यांचे / नमुन्यांचे प्रयोगशाळेत आधुनिक शास्त्रीय आणि उपकरणीय पद्धतीचा वापर करून रासायनिक विश्लेषण अहवाल तयार केले जातात. सदर रासायनिक विश्लेषण अहवाल तपासणी यंत्रणेस गुन्हा अन्वेषणकामी आणि न्यायालयीन प्रक्रियेमध्ये विश्वासार्ह आणि खोडून काढण्यास अशक्य असा परिस्थितीजन्य पुरावा उपलब्ध करून देणे हे या प्रयोगशाळेचे प्रमुख काम आहे. ह्यायोगे आरोपीला शोधून काढण्याचे अथवा निरपराधी व्यक्तीला आरोपातून मुक्त करण्याचे तसेच विविध पुराव्यांची सूत्रबद्ध पद्धतीने मांडणी करण्याचे महत्त्वपूर्ण काम ह्याद्वारे करण्यात येते.

खून, मारामारी, बलात्कार, विषप्रयोग, जाळपोळ, आग, स्फोट, चोरी, दरोडेखोरी, वाहनांचे अपघात, दारूबंदी, संगणकीय गुन्हे, ध्वनी व ध्वनीफित प्रकरणांतील गुन्हे (TASI), रसायनांचा वापर करून करण्यात आलेले गुन्हे इत्यादी गुन्हांमधील जप्त केलेल्या मुद्दामालांची / पुराव्यांची तपासणी या प्रयोगशाळेत केली जाते. या प्रयोगशाळेत विषशास्त्र, जीवशास्त्र, रक्तजलशास्त्र, डी.एन.ए. परीक्षण, भौतिकशास्त्र, क्षेपणास्त्र, सामान्य विश्लेषण (रासायनिक) व उपकरणीय, दारूबंदी व उत्पादन शुल्क, छायाचित्रण सायबर, टेप ऑथेंटिकेशन व स्पीकर आयडेंटिफिकेशन आणि मानसशास्त्रीय परीक्षणांतील नार्को अॅनालिसिस, ब्रेन फिंगर प्रिंटिंग, लाय डिटेक्शन हे आधुनिक विभाग मुंबई या प्रयोगशाळेत कार्यान्वित करण्यात आलेले आहेत. राज्यातील नागपूर, पुणे, औरंगाबाद, नाशिक, अमरावती, नांदेड व कोल्हापूर या प्रादेशिक प्रयोगशाळांमध्ये मुख्यत्वे विषशास्त्र, जीवशास्त्र व रक्तजलशास्त्र, सामान्य विश्लेषण व उपकरणीय आणि दारूबंदी व उत्पादन शुल्क विभाग कार्यान्वित असून नांदेड व कोल्हापूर प्रयोगशाळा वगळता टेप ऑथेंटिकेशन व स्पीकर आयडेंटिफिकेशन व डी.एन.ए. विभागाची सुविधा उपलब्ध करून देण्यात आलेली आहे. नागपूर व पुणे येथे सायबर फॉरेंसिक सुविधा उपलब्ध असून लवकरच औरंगाबाद, नाशिक व अमरावती येथे उपलब्ध करून देण्यात येत आहे. क्षेपणास्त्र विभाग नागपूर प्रयोगशाळेत कार्यान्वित असून नांदेड येथे सुरू करण्याचे शासनास प्रस्तावित आहे. नजिकच्या भविष्यकाळामध्ये प्रयोगशाळेमध्ये श्रेणीवाढ करणेकामी डी.एन.ए. आणि सायबर विभाग सर्व प्रयोगशाळांमध्ये सुरू करण्याचे प्रस्तावित करण्यात येत आहे. POSCO केसेसमध्ये DNA विभाग व सायबर विभाग महत्त्वाची कामगिरी बजावतात.

२. या सर्व प्रयोगशाळा सर्व साधनांनी सुसज्ज असून त्या आधुनिक उपकरणांनी आणि शास्त्रीय साधनांनी अधिक सुसज्ज व परिपूर्ण करणेकामी सातत्याने शासन स्तरावरून प्रयत्न करण्यात येत आहेत. या सर्व प्रयोगशाळा न्यायसहायक विज्ञानाच्या सर्व शाखांमधील संशोधन व विकास कार्यात महत्त्वपूर्ण कार्य करीत असून अनेक मूलभूत संशोधनात्मक लेख देशी व विदेशी अशा नामांकित शास्त्रीय नियतकालिकांमध्ये प्रसिद्ध करण्यात आलेले आहेत. मुंबई साखळी बॉम्बस्फोट, २६/११/२००८ चा अतिरेकी हल्ला, शक्ती मिल बलात्कार प्रकरण, तेलगी स्टॅम्प घोटाला, आयपीएल बेटिंग, शायनी अहुजा रेप केस, पुणे येथील जर्मन बेकरी बॉम्बस्फोट, नीरज गोवर खून प्रकरण, हसन अली केस, कुर्ला नेहरूनगर रेप व मर्डर केस, अभिनेत्री लैला खान, संध्या सिंग भंडारा रेप केस, प्राध्यापक जी. एन. साईबाबा सायबर केस, किर्ती व्यास केस (डी.एन.ए.), सीना बोरा मर्डर केस, विमान अपहरण केस (NIA केस), डॉ. पायल तडवी केस, सुवर्णगणपती चोरी व मर्डर इत्यादी महत्त्वपूर्ण आणि संवेदनशील प्रकरणांमध्ये न्यायसहायक वैज्ञानिक प्रयोगशाळेने त्वरित रासायनिक विश्लेषण प्रतिवेदीत केले आहे आणि त्याद्वारे दोषारोप सिद्ध करणेकामी मदत झाली आहे. राष्ट्रीय स्तरावर आयोजित करण्यात आलेल्या न्यायसहायक वैज्ञानिक परिषदांमध्ये या प्रयोगशाळेत अधिकाऱ्यांना उत्कृष्ट पेपर वाचनाचे पारितोषिक मिळाले आहे. तसेच काही अधिकाऱ्यांना केंद्रातील गृह विभागातर्फे न्यायसहायक वैज्ञानिक परिषदांमध्ये विशेष कामगिरी केल्याबद्दल पुरस्काराने गौरविण्यात आलेले आहे.

३. आधुनिक तंत्रज्ञानाचा तसेच प्रयोगशाळेच्या कार्यपद्धतीचा वापर गुन्हे तपासामध्ये जास्तीत जास्त करण्यात यावा म्हणून पोलीस अधिकारी, वैद्यकीय अधिकारी, केंद्रातील कस्टम व नौदल अधिकारी, सरकारी अभियोक्ता, न्यायाधीश यांच्यासाठी या प्रयोगशाळेत नियमित प्रशिक्षण वर्ग व परिसंवादाचे आयोजन करण्यात येते. तसेच या संचालनालयाचे महासंचालक, संचालक आणि वरिष्ठ अधिकारी यांना IIT, XLRL, BARC, CME, NSG यासारख्या नामांकित राष्ट्रीय व आंतरराष्ट्रीय परिषदांना निमंत्रित करण्यात आलेले आहे. आजपर्यंत १००० पेक्षा जास्त संशोधनपर लेख राष्ट्रीय आणि आंतरराष्ट्रीय परिषदांमध्ये तसेच नियतकालिकांमध्ये प्रकाशित करण्यात आलेले आहेत. या संचालनालयातर्फे नवीन व आधुनिक

तंत्रज्ञानाची परिपूर्ण माहिती करून घेण्यासाठी अधिकाऱ्यांना राष्ट्रीय व आंतरराष्ट्रीय प्रयोगशाळा व संस्थांमध्ये प्रशिक्षणासाठी पाठविण्यात आलेले आहे. न्यायसहायक वैज्ञानिक प्रयोगशाळेच्या माहितीद्वारे या दृष्टिकोनातून पोलीस अकादमी, नाशिक या ठिकाणी प्रयोगशाळेतील विविध विभागाच्या कामकाजासंबंधी माहिती दर्शविणारे प्रदर्शनाचे कायमस्वरूपी दालन उभारण्यात आलेले आहे. इतर राज्यातील तसेच केंद्रीय न्यायसहायक वैज्ञानिक प्रयोगशाळांमधील अधिकारी या प्रयोगशाळेमध्ये प्रशिक्षण घेऊन गेले आहेत.

प्रयोगशाळांची सोय नसणाऱ्या गोवा राज्य व दमण / दीव चा केंद्रशासित प्रदेशांना तसेच सैनिकी व रेल्वे रुग्णालयांना केंद्रीय अन्वेषण ब्युरो, नार्कोटिक्स कंट्रोल ब्युरो यांनाही या कार्यालयाकडून तांत्रिक सेवा उपलब्ध करून दिली जाते.

४. महत्त्वाच्या गुन्हांच्या ठिकाणी उपयुक्त ठरणारा पुरावा जमा करण्यासाठी पोलीसांना कोणत्याही क्षणी तत्काळ मदत उपलब्ध करून देण्यात येते. ही प्रयोगशाळा पोलीस आयुक्तालय आणि निरनिराळ्या जिल्ह्यातील पोलीस पथकांना अन्वेषणासाठी वैज्ञानिक सहायक उपलब्ध करून देते.

बऱ्याच वेळा अन्वेषणाच्या दृष्टीने अत्यावश्यक असलेला मुद्देमाल गोळा केला जात नाही व प्रयोगशाळेत तपासणीसाठी दाखल केला जात नाही, म्हणून परिरक्षणाच्या व प्रकरणांच्या दृष्टीने आवश्यक असा मुद्देमाल गोळा करून तो पोलीसांकडे सुपूर्द करण्यासाठी फिरत्या न्यायसहायक वैज्ञानिक प्रयोगशाळा पथकांची निर्मिती करण्यात आली आहे. गुन्हा अन्वेषण विभागाच्या अखत्यारीत ४५ फिरत्या न्यायसहायक वैज्ञानिक प्रयोगशाळा स्थापन करण्यात आल्या आहेत व त्याकरिता ४५ वैज्ञानिक अधिकारी उपलब्ध करून देण्यात आले असून हे अधिकारी विविध गुन्हेस्थळांना भेट देऊन जैविक मुद्देमालाची तत्काळ प्राथमिक तपासणी करतात व गुन्हाच्या तपासणीच्या दृष्टिकोनातून आवश्यक मुद्देमाल सिलबंद करून प्रयोगशाळेमध्ये तपासणीसाठी पाठविण्याबाबत मार्गदर्शन करतात. त्यामुळे गुन्हासिद्धतेचे प्रमाण वाढण्यास मदत होते. या संचालनालयात एका प्रशिक्षण व अतिथीगृहाची देखील सुविधा असून जवळजवळ १०० पोलीस अधिकारी व कर्मचाऱ्यांना प्रशिक्षण देण्यात आलेले आहे.

तक्ता १ TABLE 1

(2) वित्तीय आवश्यकता Financial Requirements (रु. हजारत/ Rs. in thousands)

1	2	3	4	5	Particulars
तपशील	प्रत्यक्ष खर्च (२०१९-२०२०) Actuals 2019-2020	अर्थसंकल्प (२०२०-२०२१) Budget Estimate 2020-2021	सुधारलेला अंदाज (२०२०-२०२१) Revised Estimates 2020-2021	अर्थसंकल्प (२०२१-२०२२) Budget Estimates 2021-2022	
(अ) कार्याचे वर्गीकरण-- ११६ न्यायसहायक	752466	1105149	700457	1267599	A. Activity Classification-- 116 Forensic Science
एकूण (अ)	752466	1105149	700457	1267599	Total 'A'
(ब) उद्दिष्टनिहाय वर्गीकरण-- न्यायसहायक, वैज्ञानिक प्रयोगशाळा (२०५०३१९) (आनिवाची)	556468	847416	566200	906735	B. Objectwise Classification-- Forensic, Science Laboratory-- (20550319) (Committed)
०१ वेतन	183	412	50	433	01 Salaries
०३ अतिकालिक भत्ता	16944	23000	11500	23000	03 Overtime Allowance
०६ दूरध्वनी, वीज व पाणीशुल्क	-	-	-	-	06 Telephone, Electricity and Water Charges.
१० कंत्राटी सेवा	2139	2089	700	2089	10 Contractual Services
११ देशालगत प्रवास खर्च	0	165	01	165	11 Domestic Travel Expenses
१२ विदेश प्रवास खर्च	27697	25310	25000	25310	12 Foreign Travel Expenses
१३ कार्यालयीन खर्च	12393	4200	14200	10000	13 Office Expenses
१४ माडे, पट्टी व कर	2122	3929	982	3929	14 Rent, Rates and Taxes
१७ संगणकावरील खर्च	37533	100000	30000	100000	17 Computer Expenses
२१ सामग्री व पुरवठा	931	1990	660	1900	21 Material and Supplies
२४ पेट्रोल, तेल व इंधन	33	01	01	01	24 P. O. I.
२६ जाहिरात व प्रसिद्धी	5510	7035	27035	7035	26 Advertising and Publicity
२७ लहान बांधकामे	500	01	01	01	27 Minor work
२८ व्यावसायिक सेवा	-	100	01	100	28 Professional Services
५० इतर खर्च	-	01	01	01	50 Other Charges
५१ मोटार वाहने	-	-	-	-	51 Motor Vehicles
५३ मोठी बांधकामे	-	-	-	-	53 Major Works
(००)(०३) न्यायसहायक वैज्ञानिक प्रयोगशाळा (योजनालगत)	-	-	-	-	(00)(03) Forensic Science (Plan) 20550524)
२०५५०५२४	732446	1105149	700457	1267599	Total 'B' Gross
५१ मोटार वाहने	-	7000	3500	86400	51 Motor Vehicles
५२ यंत्रसामग्री व साधनसामग्री	69993	82500	20625	100000	52 Machinery and Equipment
एकूण (ब) स्थूल वजा--वसुली	-	-	-	-	Deduct - Recoveries
एकूण (ब) निव्वळ	732446	1105149	700457	1267599	Total 'B' Net
(क) वित्तव्यवस्थेची साधने -- मागणी क्रमांक प्रधान शीर्ष बी-१ २०५५-पोलीस	732446	1105149	700457	-	C. Source of Finance - Demand No. Major Head B-6 2055--Police
एकूण (क) स्थूल वजा--वसुली	-	-	-	-	Total 'C' Gross Deduct - Recoveries
एकूण (क) निव्वळ	732446	1105149	700457	1267599	Total 'C' Net

(तीन) कार्यक्रमाच्या कार्यभाराचा सारांश व वित्तीय आवश्यकतांचे स्पष्टीकरण
Summary of Programme and Financial Requirement

तक्ता २ TABLE II

विभाग	वर्ष	मागील वर्षातील शिल्लक प्रकरणे	या वर्षात स्वीकारलेली प्रकरणे	एकंदर प्रकरणे	या वर्षात निकालात काढलेली प्रकरणे	वर्ष अखेरीस शिल्लक असलेली प्रकरणे	
1	2	3	4	5	6	7	
1. विष विभाग Toxicology Division	... 2019 2020 2021 (अंदाजित) (Estimated)	1703 8490 7037	22265 19232 21155	23968 27722 28192	9490 20680 22748	8490 * 7037 * 5444
2. जीवशास्त्र/रक्तजल शास्त्र... Biology/Serology	2019 2020 2021 (अंदाजित) (Estimated)	2864 18445 31253	40675 42978 47276	43539 61423 78529	25408 30167 33184	18131 31253** 45345
3. भौतिक विज्ञान विभाग Physics Division	... 2019 2020 2021 (अंदाजित) (Estimated)	124 303 223	594 326 359	718 629 582	415 406 447	303 223 135
4. सामान्य विश्लेषण व रासायनिक व उपकरणीय/ नार्कोटीक्स General Analytical/ Chemistry and Instrumentation/ Narcotics	... 2019 2020 2021 (अंदाजित) (Estimated)	337 1663 2096	4942 4811 5292	5279 6474 7388	3615 4378 4816	1666 2096 2572
5. क्षेपणास्त्र विभाग Ballistics Division	... 2019 2020 2021 (अंदाजित) (Estimated)	81 590 1057	1303 1087 1196	1384 1677 2253	794 620 682	59 1057 1571
6. दारूबंदी व जकात/ रक्त अल्कोहोल Prohibition and Excise etc./ Blood Alcohol	... 2019 2020 2021 (अंदाजित) (Estimated)	4962 11957 9006	111015 102777 113055	115977 114734 122061	104052 105728 116301	11925 9006 5760
7. डी. एन. ए. विभाग D. N. A. Division	... 2019 2020 2021 (अंदाजित) (Estimated)	3292 5363 5659	7290 6292 6921	10582 11655 12580	5219 5996 6596	5363 5659 5985

तक्ता २ TABLE II--चाळू

1	2	3	4	5	6	7	
8. सायकॉलॉजी Psychology	... 2019 ... 2020 ... 2021 (अंदाजित) (Estimated) (Estimated)	20 25 11	51 45 50	71 70 61	39 28 31	32 11 # 30
9. सायबर फॉरेन्सिक Cyber Forensic	... 2019 ... 2020 ... 2021 (अंदाजित) (Estimated) (Estimated)	3485 6166 9123	3251 3384 3683	6736 9514 12806	551 364 400	6185 9123## 12405
10. टेप ऑथेंटिकेशन/ स्पीकर आयडेंटिफिकेशन... Tape Authentication/ Speaker Identification	... 2019 ... 2020 ... 2021 (अंदाजित) (Estimated) (Estimated)	603 1692 2629	1431 1600 1760	2034 3292 4389	342 665 732	1692 2629@ 3658
एकूण Total	... 2019 ... 2020 ... 2021 (अंदाजित) (Estimated) (Estimated)	17471 54694 68082	192817 182484 200746	210288 237190 268829	155912 169032 185935	54376 68094 82905

* 5 Cases Cancelled

** 3 Cases Cancelled

31 Cases Cancelled

27 Cases Cancelled

@ 2 Cases Pending.

तक्ता ३ TABLE III

महाराष्ट्र शासनाव्यतिरिक्त इतरांना २०२० मध्ये उपलब्ध करून दिलेल्या सेवा

Service Provided during Year 2020 other than Maharashtra Government

अ. क्र.	सेवा उपलब्ध करून दिलेल्यांची नावे	किती वेळा सेवा उपलब्ध करून दिली आहे	उपलब्ध करून दिलेल्या सेवांचे स्वरूप	आकार	
1	2	3	4	5	
				रुपये	
1	Medical Officer, Railway Hospital, State Excise .. Mumbai/Pune/Nagpur/Nashik/Aurangabad. वैद्यकीय अधिकारी, रेल्वे रुग्णालय, मुंबई/पुणे/नाशिक/ नागपूर/औरंगाबाद/अमरावती/वलसाड (गुजरात), राज्य उत्पादन शुल्क.	..	-	Analytical Fees .. विश्लेषण शुल्क	10445706
2	Information Act. माहिती अधिकार.	..	-	Information Act .. माहिती अधिकार	1478
3	Mumbai/Raigad Port Trust Hospital. मुंबई/रायगड पोर्ट ट्रस्ट हॉस्पिटल.	..	-	Analytical Fees .. विश्लेषण शुल्क	5926
4	Dy. Commissioner of Customs, JNCH/ Superintendent, CBI, Spl. Branch/NIA, Mumbai उपायुक्त कस्टम/अधीक्षक, सीबीआय/एनआयए, मुंबई.	..	-	Analytical Fees .. विश्लेषण शुल्क	470127
5	Superintendent of Goa Police / SRP, Mumbai / GISF Airport, Mumbai. अधीक्षक, गोवा पोलीस/एसआरपी, मुंबई / सीआयएसएफ, मुंबई.	..	-	Analytical Fees .. विश्लेषण शुल्क	79731
6	GOI of Energy Anushakti/BARC, Mumbai .. अणुशक्ती ऊर्जा, भारत सरकार/बीएआरसी, मुंबई.	..	-	Analytical Fees .. विश्लेषण शुल्क	30816
7	Family Court / First Class Magistrate. कुटुंब न्यायालय / प्रथम वर्ग न्यायालय.	..	-	Analytical Fees .. विश्लेषण शुल्क	151020
8	Guest House. अतिथीगृह.	..	-	Guest House fees .. अतिथीगृह शुल्क	28600
9	Civil Hospital / Sub Regional Pollution Control Board, Devnar / Directorate of Revenue Intelligences, Mumbai. जिल्हा न्यायालय / उपविभागीय प्रदूषण नियंत्रण मंडळ / देवनार राजस्व निर्देशनालय.	..	-	Analytical Fees .. विश्लेषण शुल्क	36875
Total	-	..	11250279

न्यायसहायक वैज्ञानिक प्रयोगशाळा, महाराष्ट्र राज्यातील खालील तज्ज्ञांनी कोर्टास दिलेल्या साक्षी दर्शविणारा तक्ता

List of witnesses of experts in Maharashtra State

तक्ता ४ TABLE IV

अ. क्र.	पथकाचे नाव	वर्ष	कोर्टात गेलेल्या तज्ज्ञांची संख्या	तज्ज्ञ किती वेळा कोर्टात गेले
1	2	3	4	5
1	विष विभाग Toxicology Division	... 2019 2020 2021 (अंदाजित) (Estimated)	2 0 1 3
2	जीवशास्त्र व रक्तजल विभाग Biology/Serology Division	... 2019 2020 2021 (अंदाजित) (Estimated)	17 6 7 29
3	भौतिक विज्ञान विभाग Physics Division	... 2019 2020 2021 (अंदाजित) (Estimated)	1 0 1 6
4	क्षेपणास्त्र विभाग Ballistics Division	... 2019 2020 2021 (अंदाजित) (Estimated)	10 2 3 27
5	सामान्य विश्लेषण रासायनिक व उपकरणीय विभाग General Analytical (Chemistry) and Instrumentation Division.	... 2019 2020 2021 (अंदाजित) (Estimated)	20 7 8 49
6	दारुबंदी विभाग Prohibition Division	... 2019 2020 2021 (अंदाजित) (Estimated)	5 1 2 7
7	डी. एन. ए. DNA	... 2019 2020 2021 (अंदाजित) (Estimated)	30 9 10 46
8	सायबर फॉरेंसिक Cyber Forensic	... 2019 2020 2021 (अंदाजित) (Estimated)	14 7 9 20
9	टेप अथॅंटीकेशन/स्पीकर आयडेंटिफिकेशन Tape Authentication/Speaker Identification	... 2019 2020 2021 (अंदाजित) (Estimated)	24 7 8 28

*आवश्यक ते स्पष्टीकरण केल्यानंतर अनेक समन्स कोर्टाकडून रद्द केले जातात.

*Number of Summons issued by the Courts are cancelled after necessary clarification given to the Courts.

गुन्हाच्या ठिकाणांना तज्ज्ञांनी दिलेल्या भेटी दाखविणारा तक्ता

List of visits of experts to crime scene

तक्ता- ५ TABLE - V

वर्ष Year	गुन्हांच्या ठिकाणांना भेटी दिलेल्या तज्ज्ञांची संख्या No. of expert visited scenes of crime	गुन्हांच्या ठिकाणांना तज्ज्ञांनी दिलेल्या भेटी No. of occasions on which experts visited scenes of crime
1	2	3
2019	...	296
2020	...	262
2021 (अंदाजित) (Estimated)	...	288
		516

(४) कर्मचारीविषयक गोषवारा (Progress of Employees)

तक्ता - ६

पदनाम 1	वेतनमान Pay Scale 2	पदांची संख्या No. of Posts		Designation 1
		2020-2021 3	2021-2022 4	
1 राजपत्रित--वर्ग-अ	Rs.			Gazetted-Class-A
महासंचालक (भापोसे)	1	1	Director General (Legal & Tech.)
संचालक ..	S-28 : 1,24,800-2,12,400 ..	1	1	Director
सहसंचालक ..	S-27 : 1,18,500-2,14,100 ..	1	1	Joint Director
उपसंचालक ..	S-24 : 71,100-2,11,900 ..	21	21	Deputy Director
उपसंचालक (मानसशास्त्र) ..	S-24 : 71,100-2,11,900 ..	1	1	Deputy Director (Psychology)
उपसंचालक (सायबर क्राईम टैप स्पीकर). ..	S-24 : 71,100-2,11,900 ..	2	2	Deputy Director (Cyber crime Tape and Speaker).
सहायक संचालक ..	S-23 : 67,700-2,08,700 ..	61	61	Assistant Director
सहायक संचालक (मानसशास्त्र)..	S-23 : 67,700-2,08,700 ..	1	1	Asstt. Director (Psychology)
सहायक संचालक (संगणक गुन्हे, ध्वनी आणि चित्रफिती). ..	S-23 : 67,700-2,08,700 ..	16	16	Asstt. Director (Cyber Crime, Tape and Speaker).
वरिष्ठ प्रशासकीय अधिकारी ..	S-20 : 56,100-1,77,500 ..	1	1	Senior Administrative Officer
विधी अधिकारी ..	S-20 : 56,100-1,77,500 ..	1	1	Judicial Officer
लेखाधिकारी ..	S-20 : 56,100-1,77,500 ..	1	1	Account Officer
	एकूण ..	108	108	Total
2 राजपत्रित--वर्ग-ब				Gazetted - (Class B)
सहायक रासायनिक विश्लेषक ..	S-15 : 41,800-1,32,300 ..	234	234	Assistant Chemical Analyser
वैज्ञानिक अधिकारी (छायाचित्रण) ..	S-15 : 41,800-1,32,300 ..	1	1	Scientific Officer (Photography)
वैज्ञानिक अधिकारी (मानसशास्त्र)..	S-15 : 41,800-1,32,300 ..	4	4	Scientific Officer (Psychology)
वैज्ञानिक अधिकारी (संगणक गुन्हे, ध्वनी आणि चित्रफिती). ..	S-15 : 41,800-1,32,300 ..	60	60	Scientific Officer (Cyber Crime, Tape and Speaker).
प्रशासकीय अधिकारी ..	S-15 : 41,800-1,32,300 ..	16	16	Administrative Officer
	एकूण ..	315	315	Total
3 अराजपत्रित--(वर्ग दोन)				Non-Gazetted - (Class II)
लघुलेखक ..	S-15 : 41,800-1,32,300 ..	2	2	Stenographer
	एकूण ..	2	2	Total
4 अराजपत्रित--(वर्ग तीन)				Non-Gazetted - (Class III)
अधीक्षक ..	S-14 : 38,600-1,22,800 ..	15	15	Superintendent
अधीक्षक (भांडार) ..	S-14 : 38,600-1,22,800 ..	1	1	Superintendent (Store)
सहायक अधीक्षक ..	S-13 : 35,400-1,12,400 ..	25	25	Assistant Superintendent
सहायक अधीक्षक (भांडार) ..	S-13 : 35,400-1,12,400 ..	8	8	Assistant Superintendent (Store)
वरिष्ठ लिपिक ..	S-8 : 25,500-81,100 ..	47	47	Senior Clerk
वरिष्ठ लिपिक (भांडार) ..	S-8 : 25,500-81,100 ..	8	8	Senior Clerk (Stores)
लिपिक-टंकलेखक ..	S-6 : 19,900-63,200 ..	123	123	Clerk-Typist
रोखपाल ..	S-6 : 19,900-63,200 ..	7	7	Cashier

(४) कर्मचारीविषयक गोषवारा (Progress of Employees)

तक्ता - ६--चालू

पदनाम 1	वेतनमान Pay Scale 2	पदांची संख्या No. of Posts		Designation 1
		2020-2021 3	2021-2022 4	
4 अराजपत्रित – (वर्ग तीन)–चालू		Non-Gazetted–(Class III)–Contd.		
वैज्ञानिक सहायक ..	S-13 : 35,400–1,12,400 ..	146	146	Scientific Assistant
वैज्ञानिक सहायक (मानसशास्त्र) ..	S-13 : 35,400–1,12,400 ..	2	2	Scientific Assistant (Psychology)
वैज्ञानिक सहायक (संगणक गुन्हे, ध्वनी आणि चित्रफिती).	S-13 : 35,400–1,12,400 ..	77	77	Scientific Assistant (Cyber Crime, Tape and Speaker).
वरिष्ठ प्रयोगशाळा सहायक ..	S-8 : 25,500–81,100 ..	69	69	Senior Laboratory Assistant
कनिष्ठ प्रयोगशाळा सहायक ..	S-7 : 21,700–69,100 ..	42	42	Junior Laboratory Assistant
वाहन चालक ..	S-6 : 19,900–63,200 ..	21	21	Driver
दूरध्वनी चालक ..	S-6 : 19,900–63,200 ..	8	8	Telephone Operator
व्यवस्थापक (उपाहारगृह) ..	S-10 : 29,200–92,300 ..	1	1	Manager (Canteen)
पोलीस शिपाई ..	S-7 : 21,700–69,100 ..	5	5	Police Constable
	एकूण ..	605	605	Total
5 अराजपत्रित–(वर्ग चार)		Non-Gazetted–(Class IV)		
प्रयोगशाळा परिचर ..	S-6 : 19,900–63,200 ..	194	194	Laboratory Attendant
भांडार नोकर ..	S-1 : 15,000–47,600 ..	3	3	Store-Boy
नाईक ..	S-3 : 16,600–52,400 ..	6	6	Naik
चपराशी ..	S-1 : 15,000–47,600 ..	27	27	Peon
पहारेकरी ..	S-1 : 15,000–47,600 ..	18	18	Watchman
सफाईगार ..	S-1 : 15,000–47,600 ..	38	38	Sweeper
माळी ..	S-1 : 15,000–47,600 ..	4	4	Mali
विक्रेता ..	S-5 : 18,000–56,900 ..	1	1	Saler
आचारी ..	S-3 : 16,600–52,400 ..	1	1	Cook
सह आचारी ..	S-1 : 15,000–47,600 ..	1	1	Assistant Cook
बॉय सर्व्हंट ..	S-1 : 15,000–47,600 ..	1	1	Boy Servant
उपाहारगृह नोकर ..	S-1 : 15,000–47,600 ..	2	2	Canteen Servant
मुकादम ..	S-3 : 16,600–52,400 ..	1	1	Mukadam
	एकूण ..	297	297	Total
6 गट-ड संवर्गातील बाह्यस्रोतांद्वारे (Outsourcing) भरण्यात येणारी पदे ई-निविदाप्रमाणे				
प्रयोगशाळा परिचर ..	11,582.08 ..	62	62	Laboratory Attendant
चपराशी ..	11,582.08 ..	19	19	Peon
पहारेकरी ..	11,582.08 ..	21	21	Watchman
वाहन चालक	10	10	Driver
सफाईगार ..	11,582.08 ..	24	24	Sweeper
	एकूण बाह्य यंत्रणा ..	136	136	Total
	एकूण बेरीज ..	1463	1463	Grand Total

तक्ता १

TABLE I

कार्यक्रम

इतर खर्च (युरोपीय भटके

प्रस्तावनात्मक

वाईट वर्तणुकीचे लोक आणि पुन्हा-पुन्हा गुन्हा करण्याची प्रवृत्ती असणारे लोक यांना तीन महिने किंवा त्यापेक्षा जास्त कालावधी जवळ असणाऱ्या स्टेशनपर्यंतचे रेल्वे वॉरंट व खर्च भागविण्यासाठी हद्दपारी भत्ता दिला जातो. प्रत्येक वर्षी यावर होणारा खर्च हा हद्दपार केलेल्या

(दोन) वित्तीय आवश्यकता

तक्ता - १

तपशील	प्रत्यक्ष रकमा २०१९-२०२० Actuals 2019-2020	अर्थसंकल्प २०२०-२०२१ Budget Estimates 2020-2021
1	2	3
१२० केंद्रीय अधिनियम विनियम यांच्या अंमलबजावणीकरिता राज्य संघराज्य क्षेत्रांना द्यावयाची प्रदाने		
(००)(०१) विदेशी व्यक्तींच्या नोंदणीबाबत अधिनियम, १९३९ (अनिवार्य) (२०७० ०६५७)		
०१ वेतन ...	273761	405401
०५ बक्षिसे ...	53	100
०६ दूरध्वनी, वीज व पाणीशुल्क ...	411	750
११ देशांतर्गत प्रवास खर्च ...	15	66
१३ कार्यालयीन खर्च ...	135	288
१७ संगणकावरील खर्च ...	64	136
(००) (०१) एकूण ...	274439	406741
(अ) कार्याचे वर्गीकरण--		
(००) ८००-इतर खर्च		
(००) (०१) (युरोपीयन भटके लोक इत्यादीबाबत खर्च तडीपार करण्याचा खर्च (अनिवार्य) (२०७० ०३०७)		
५० इतर खर्च ...	188	1600
एकूण ...	188	1600
एकूण २०७०		
इतर प्रशासनिक सेवा		
भारित ...	-	50
वत्त ...	2992808	2823840
एकूण २०७० इतर प्रशासनिक सेवा ...	2992808	2823890

१४

लोक इत्यादीबाबत खर्च)

टिप्पणी

बृहन्मुंबई व ठाणे जिल्ह्याच्या हद्दीच्या बाहेर हद्दपार केले जाते. अशा वार्ड वार्तणुकीच्या लोकांना हद्दपार करताना त्यांच्या मूळ निवास स्थानापासून वार्ड वार्तणुकीच्या लोकांच्या प्रमाणात बदलत असतो.

TABLE - I

(रुपये हजारांत/Rs. in thousands)

सुधारलेले अंदाज २०२०-२०२१ Revised Estimates 2020-2021 4	अर्थसंकल्प २०२१-२०२२ Budget Estimates 2021-2022 5	Particulars 1
		120- Payment to State/Union Territories for Administration of Central Acts and Regulation. (00) (00)(01) Registration of Foreigners Act, 1939 (Committed) (2070 0657)
335401	463261	01 Salaries
50	100	05 Rewards
563	750	06 Telephone, Electricity and Water Charges.
33	66	11 Domestic Travel Expenses
144	288	13 Office Expenses
50	136	17 Computer Expenses
336241	464601	.. Total (00)(01)
		<i>A- Activity Classification-</i>
		800-Other Expenditure-
		(00)(01) Charges on account of European Vagrants etc. Deportation Charges Committed (2070 0307)
1200	1600	50 Other Charges
1200	1600	Total
		Total
		Other Administration Charged
38	50	Voted
3002028	2967306	Total-2070 Other Administration
3002066	2967356	

कार्यक्रम क्रमांक १५

स्थानिक संस्था, महानगरपालिका इत्यादींना साहाय्य (पोलीस महासंचालक/पोलीस आयुक्त)

प्रस्तावनात्मक टिपणी

बृहन्मुंबई महानगरपालिकेने पकडलेल्या भटक्या कुत्र्यांना ठार मारणे बंद केले आहे. परंतु, पकडलेल्या भटक्या कुत्र्यांना निर्बीजीकरण करून त्यांना जिथे पकडण्यात आले होते त्या ठिकाणी त्यांना सोडण्यात येतात. या मोहिमेवर होणारा खर्च महानगरपालिका करते. सदरहू खर्चाचा निम्मा भार अनुदान या स्वरूपात शासनाकडून महानगरपालिकेला दिला जातो.

तक्ता १
TABLE I

(दोन) वित्तीय आवश्यकता

तक्ता १

तपशील	प्रत्यक्ष रकमा २०१९-२०२० Actuals 2019-2020	अर्थसंकल्प २०२०-२०२१ Budget Estimates 2020-2021
1	2	3
अ. कार्याचे वर्गीकरण-		
२२१७ नगरविकास--		
१९१--स्थानिक संस्था, महानगर- पालिका इत्यादींना साहाय्य	—	01
एकूण 'अ' ...	—	01
ब. उद्दिष्टनिहाय वर्गीकरण-		
१९१-नगरपालिका, महानगरपालिका इत्यादींना साहाय्य ...	—	01
(००)(०१) प्राणघातक कोष्टाच्या खर्चासाठी मुंबई महानगरपालिका साहाय्यक (२२१७००११) (अनिवार्य)		
३१ साहाय्यक अनुदाने ... (वेतनेत्तर)	—	01
एकूण 'ब' स्थूल ...	—	01
वजा--वसुली ...	—	—
एकूण 'ब' निव्वळ ...	—	01
क. वित्तव्यवस्थेची साधने-		
मागणी क्रमांक प्रधान शीर्ष बी ६ २२१७ ...	—	01
एकूण 'क' स्थूल ...	—	01
वजा--वसुली ...	—	—
एकूण 'क' निव्वळ ...	—	01

TABLE I

(रुपये हजारान्त/Rs. in thousands)

सुधारलेले अंदाज २०२०-२०२१ Revised Estimates 2020-2021 4	अर्थसंकल्प २०२१-२०२२ Budget Estimates 2021-2022 5	Particulars 1
		<i>A. Activity Classification –</i>
01	01	Assistance to Local Bodies, Corporations etc.
01	01	Total –‘A’
		<i>B. Objectwise Classification–</i>
01	01	191. Assistance to Municipalities, Corporations etc.
		(00)(01) Grant-in-aid/contribution to
01	01	{ Mumbai Municipal Corporation towards cost of the Lethal Chambers.(Committed)
		31. Grant-in-aid (Non-Salary)
01	01	Total–‘B’ Gross
–	01	Deduct–Recoveries
01	01	Total–‘B’ Net
		<i>C. Source of Finance–</i>
		Demand No. Major Head
01	01	B-6 2217
01	01	Total–‘C’ Gross
–	01	Deduct–Recoveries
01	01	Total–‘C’ Net

(तीन) कार्यक्रमाच्या कार्यभाराचा सारांश व वित्तीय आवश्यकतांचे स्पष्टीकरण

पुणे शहरातील भटक्या कुत्र्यांची निर्बीजीकरण करणे या कामाबद्दलचा तक्ता

तक्ता - २

वर्ष Year	वर्षामध्ये पकडलेल्या भटक्या कुत्र्यांची संख्या No. of Stray Dog caught during the year	भटक्या कुत्र्यांच्या मालकाकडे परत केलेल्या भटक्या कुत्र्यांची संख्या No. of Stray Dog retrived to their owner	वर्षामध्ये निर्बीजीकरण केलेल्या भटक्या कुत्र्यांची संख्या No. of Stray Dog sterilization on during the year	एकूण झालेला खर्च Expenditure involved at destruction of stray dog	वसूल केलेली रक्कम Reimbursed Amount	कुत्र्यांच्या सुटकेकामी त्यांच्या मालकाकडून महानगरपालिकेने वसूल केलेली रक्कम Amount recovered by BMC from owner of retrived
1	2	3	4	5	6	7
				Rs.	Rs.	Rs.
2018	...	12241	—	12241	31,83,342.20	—
2019	...	19630	—	19630	34,18,006.35	—
2020	...	5363	—	5363	18,29,973.00	—
(Upto 30-09-2020)						

मुंबई शहरातील भटक्या कुत्र्यांची निर्बीजीकरण करणे या कामाबद्दलचा तक्ता

तक्ता - ३

वर्ष Year	वर्षामध्ये पकडलेल्या भटक्या कुत्र्यांची संख्या No. of Stray Dog caught during the year	भटक्या कुत्र्यांच्या मालकाकडे परत केलेल्या भटक्या कुत्र्यांची संख्या No. of Stray Dog retrived to their owner	वर्षामध्ये निर्बीजीकरण केलेल्या भटक्या कुत्र्यांची संख्या No. of Stray Dog sterilization on during the year	एकूण झालेला खर्च Expenditure involved at destruction of stray dog	मुंबई महानगरपालिकेला देण्यात आलेली रक्कम Amount paid to BMC	कुत्र्यांच्या सुटकेकामी त्यांच्या मालकाकडून महानगरपालिकेने वसूल केलेली रक्कम Amount recovered by BMC from owner of retrived
1	2	3	4	5	6	7
				Rs.	Rs.	Rs.
2018	...	5232	—	11967	—	15121200
2019	...	4201	—	18912	—	17549000
2020	...	2359	—	10976	—	6751000
(Upto 30-9-2020)						

टीप :- बृहन्मुंबई महानगरपालिकेने दिनांक २६ जानेवारी १९९४ पासून पकडलेल्या भटक्या कुत्र्यांना ठार मारणे बंद केलेले आहे. परंतु पकडलेल्या भटक्या कुत्र्यांना निर्बीजीकरण करून त्यांना जिथे पकडण्यात आले होते त्या ठिकाणी त्यांना सोडण्यात येते.

कार्यक्रम क्रमांक १६

धर्मादाय प्रयोजनासाठी देणग्या

(अर्किचन व्यक्तींना नजरकैद करण्याचा खर्च व अशा व्यक्तींच्या दफनाचा खर्च वा अंत्यसंस्काराचा खर्च)

प्रस्तावनात्मक टिपणी

अर्किचन व्यक्ती रस्त्यात भटकताना आढळल्यास त्यांचा ताबा घेऊन त्यांना त्यांच्या गावी पाठविण्याची व्यवस्था करण्यात येते. त्यालगत मरण पावलेल्या भिकाऱ्यांचा ताबा पोलीस घेतात आणि त्यांच्या देहाची त्यांच्या धार्मिक रीतिरिवाजानुसार विल्हेवाट लावली जाते.

(दोन) वित्तीय आवश्यकता

तक्ता-१

तपशील	प्रत्यक्ष रकमा २०१९-२०२० Actuals 2019-2020	अर्थसंकल्प २०२०-२०२१ Budget Estimates 2020-2021
1	2	3
(अ) कार्याचे वर्गीकरण-		
(००) २२५०--इतर सामाजिक सेवा		
१०१--धर्मादाय प्रयोजनासाठी देणग्या	९०००	१००००
एकूण 'अ' ...	९०००	१००००
वजा - वसुली ...	६५०	-
एकूण (दत्तमत) ...	८३५०	१००००
(ब) उद्दिष्टनिहाय वर्गीकरण-		
(००)१०१--धर्मादाय प्रयोजनासाठी देणग्या		
(००) (०३) अकिंचन व्यक्तींना नजरकैद करण्याचा खर्च		
अकिंचन व्यक्तींच्या दफनाचा खर्च		
व अंत्यसंस्काराचा खर्च		
२२५००२२८		
५० इतर खर्च ...	९०००	१००००
एकूण (ब) स्थूल ...	९०००	१००००
वजा--वसुली ...	-	-
एकूण (ब) निव्वळ ...	९०००	१००००
(क) वित्तव्यवस्थेची साधने-		
मागणी क्रमांक प्रधान शीर्ष		
बी ६ २२५० ...	९०००	१००००
एकूण (ब) स्थूल ...	९०००	१००००
वजा--वसुली ...	-	-
एकूण (ब) निव्वळ ...	९०००	१००००

TABLE - I

(रुपये हजारांत/Rs. in thousands)

सुधारलेले अंदाज २०२०-२०२१ Revised Estimates 2020-2021	अर्थसंकल्प २०२१-२०२२ Budget Estimates 2021-2022	Particulars
4	5	1
		<i>A. Activity Classification –</i>
		101–Donations for Charitable Purposes.
7500	10000	Total 'A'
7500	10000	<i>Deduct–Recoveries</i>
–	–	Total Votted
7500	10000	<i>B. Objectwise Classification–</i>
		(00)101–Donations for Charitable Purposes.
		(00)(03)Charges for interring purpose Burial charges and funeral expenses of paupers. 22500228
7500	10000	50–Other Charges
7500	10000	Total 'B' Gross
–	–	<i>Deduct–Recoveries</i>
7500	10000	Total 'B' Net
		<i>C. Source of Finance–</i>
		Demand No. Major Head
7500	10000	B-6 2250
7500	10000	Total 'C' Gross
–	–	<i>Deduct–Recoveries</i>
7500	10000	Total 'C' Net

कार्यक्रम क्रमांक १७

इतर खर्च

(महानगरपालिका व नगरपालिका यांना सहायक अनुदान)

प्रस्तावनात्मक टिप्पणी

मोटारगाड्या, मोटारसायकली, ऑटोरिक्षा वगैरे वाहनांच्या वाढत्या संख्येमुळे मोठ्या शहरातून वाहतुकीचे विविध प्रश्न निर्माण झालेले आहेत. त्यामुळे वाहतुकीची व्यवस्था करण्यासाठी व होणाऱ्या अपघातांना आळा घालण्यासाठी अनेक वाहतूक नियंत्रणाची साधने उदा. स्वयंचलित वाहतूक नियंत्रण दिवे, पदपथांना कठडे बसविणे, सूचनाफलक लावणे वगैरे कामे स्थानिक महानगरपालिका, नगरपालिका करीत असतात. या कामासाठी त्यांना जो खर्च येतो त्यापैकी ५० टक्के रक्कम शासन त्यांना अनुदान म्हणून देत असते. सध्या सहायक अनुदान फक्त १,००,००० पेक्षा अधिक लोकवस्ती असलेल्या शहरांना देण्यात येते. मात्र बृहन्मुंबईमध्ये वाहतुकीच्या सुविधा पुरविण्यासाठी होणाऱ्या खर्चाच्या १०० टक्के इतक्या रकमेची प्रतिपूर्ती शासन मुंबई महानगरपालिकेला सहायक अनुदानाच्या रूपाने करते. परंतु ज्या महानगरपालिका आणि नगरपालिका यांना त्यांच्या एकूण खर्चाच्या ५० टक्के इतकी रक्कम सहायक अनुदानाच्या स्वरूपात यापूर्वी देण्यात येत असे, अशा महानगरपालिका आणि नगरपालिका यांना सन १९८४-८५ पासून त्यांच्या खर्चाच्या १०० टक्के रक्कम सहायक अनुदान म्हणून देण्यात येते.

वाहतुकीच्या सुविधा पुरविण्यासाठी करावा लागणारा खर्च सुरुवातीस महानगरपालिका आणि नगरपालिका यांनी करावयाचा असतो. त्याची प्रतिपूर्ती त्यांना त्यानंतर करण्यात येते. अर्थातच, ज्या महानगरपालिका किंवा नगरपालिका अशा तऱ्हेने सुरुवातीस खर्च करण्यास तयार असतात. त्यांच्याच बाबतीत सहायक अनुदान मंजूर करण्याचा विचार करण्यात येतो.

तक्ता १

TABLE I

(दोन) वित्तीय आवश्यकता

तक्ता १

तपशील 1	प्रत्यक्ष रकमा २०१९-२०२० Actuals 2019-2020	अर्थसंकल्प २०२०-२०२१ Budget Estimates 2020-2021
	2	3
अ. कार्याचे वर्गीकरण-		
८०० इतर खर्च .. (००)	-	-
(००)(०१) महानगरपालिका व नगरपालिका यांना सहायक अनुदान. (३०५५००१६) (अनिवार्य)	-	630
एकूण 'अ' निव्वळ ...	-	630
ब. उद्दिष्टनिहाय वर्गीकरण-		
(००) इतर खर्च-		
(००)(०१) महानगरपालिका व नगरपालिका यांना सहायक अनुदान (30550016) (अनिवार्य)	-	630
(००)(०१) वाहतुकीच्या सुखसोयी पुरविण्या- साठी मुंबई महानगरपालिकेला सहायक अनुदान (30550025) (अनिवार्य)	-	20
३१--सहायक अनुदान.		
एकूण 'ब' स्थूल ...	-	650
वजा--वसुली ...	-	-
एकूण 'ब' निव्वळ ...	-	650
क. वित्तव्यवस्थेची साधने-		
मागणी क्रमांक प्रधान शीर्ष बी-३ ३०५५ ...	-	-
एकूण 'क' स्थूल ...	-	650
वजा--वसुली ...	-	-
एकूण 'क' निव्वळ ...	-	650

TABLE I

(रुपये हजारांत/Rs. in thousand)

सुधारलेले अंदाज २०२०-२०२१ Revised Estimates 2020-2021	अर्थसंकल्प २०२१-२०२२ Budget Estimates 2021-2022	Particulars
4	5	1
		<i>A. Activity Classification –</i>
–	–	800 Other Expenditure (00)
315	624	(00)(01)(Grant-in-aid) to Municipal Corporations and Municipalities.
315	624	Total 'A'
		<i>B. Objectwise Classification–</i>
		Other Expenditures–
315	624	(00) (01) Grant-in-aid to Municipal Corporation and Municipalities (30550016). (Committed)
10	20	(00) (02) Grant-in-aid to Mumbai Municipal Corporation for providing traffic amenities. (30550025). (Committed)
325	644	Total 'B' Gross
–	–	Deduct–Recoveries
325	644	Total 'B' Net
		<i>C. Source of Finance–</i>
		Demand No. Major Head
–	–	B-15 3055
325	644	Total 'C' Gross
–	–	Deduct–Recoveries
325	644	Total 'C' Net

प्रस्तावनात्मक टिप्पणी

(१) बृहन्मुंबई पोलीस अधिनियमानुसार ज्यांना धार्मिक प्रसंगी रस्त्यावर वाजतगाजत जावयाचे असते त्यांना त्यांच्या क्षेत्रातील सहायक पोलीस आयुक्त यांच्या कार्यालयातून संगीत परवाना घेणे आवश्यक असते. सर्वसाधारण उत्सवाच्या वेळी (उदा. गोविंदा किंवा गणपती मिरवणूक वगैरे) जे संगीत परवाने दिले जातात त्यांची फी घेतली जात नाही. कारण त्यांना फी घेण्यातून वगळले आहे.

(दोन) वित्तीय आवश्यकता

तक्ता-१

तपशील	प्रत्यक्ष रकमा २०१९-२०२० Actuals 2019-2020	अर्थसंकल्प २०२०-२०२१ Budget Estimates 2020-2021
1	2	3
अ. कार्याचे वर्गीकरण--३६०४		
२०० इतर संकीर्ण नुकसानभरपाईच्या व अभिहस्तांकित रकमा.	-	1
एकूण 'अ' दत्तमत ...	-	1
ब. उद्दिष्टनिहाय वर्गीकरण-		
संकीर्ण अनुज्ञप्ती फीबद्दलच्या मुंबई महानगरपालिकेला द्यावयाच्या अभिहस्तांकित रकमा-- (अनिवार्य) (३६०४ ००११)		
(००)(०१) सहायक अनुदाने, अंशदाने--	-	1
स्थानिक संस्थांना मुंबई सार्वजनिक वाहन अधिनियमान्वये द्यावयाच्या ३१-सहायक अनुदाने (वेतनेतर)		
अभिहस्तांकित रकमा-		
३१. सहायक अनुदाने		
(००)(०३) इतर सहायक अनुदाने (अनिवार्य) (३६०४ ००३१)		
३१. सहायक अनुदाने ...	-	6
एकूण 'ब' स्थूल ...	-	7
वजा--वसुली ...	-	-
एकूण 'ब' निव्वळ ...	-	7
स्थानिक संस्था व पंचायत राज्य संस्था-		
यांना नुकसान भरपाईच्या व अभिहस्तांकित रकमा देणे. ३६०४		
एकूण 'क' स्थूल ...	-	7
वजा--वसुली ...	-	-
एकूण 'क' निव्वळ ...	-	7

१८

व अभिहस्तांकित रकमा

अशाप्रकारे जमा झालेल्या रकमेतून बृहन्मुंबई महानगरपालिकेला मदतीच्या स्वरूपात पन्नास टक्के रक्कम दिली जाते. (२) मुंबई सार्वजनिक वाहन अधिनियम, १९२० मधील तरतुदीनुसार राज्यातील २२ जिल्ह्यांतील स्थानिक संस्थांना सहायक अनुदान दिले जाते.

TABLE 1

(रुपये हजारांत/Rs. in thousands)

सुधारलेले अंदाज २०२०-२०२१ Revised Estimates 2020-2021	अर्थसंकल्प २०२१-२०२२ Budget Estimates 2021-2022	Particulars
4	5	1
		<i>A. Activity Classification –3604</i>
1	1	200 Other Miscellaneous Compensation and Assignments.
1	1	Total 'A' Voted
		<i>B. Objectwise Classification–</i>
		(00)(01)Other Miscellaneous Compensations and Assignments.–
		(Committed) (36040011)
1	1	Assignments to the Mumbai Municipal Corporation on account of the Misc. Licence Fees–
		Grant-in-aid Contribution
		Assignments to Local Bodies on account of the Bombay Public Conveyance Act.
		31. Grant-in-aid (Non- Salary) (Committed) (36040031)
		(00) (03) Other Grant-in-aid
3	6	31. Grant-in-aid
4	7	Total 'B' Gross
–	–	<i>Deduct–Recoveries</i>
4	7	Total 'B' Net
–	–	Compensation and assignments to Local Bodies and Panchayati Raj Institutions 3604
4	7	Total 'C' Gross
–	–	<i>Deduct–Recoveries</i>
4	7	Total 'C' Net

पोलीस आयुक्त, बृहन्मुंबई

मोटार परिवहन विभाग

MOTOR TRANSPORT SECTION

तक्ता १३-अ

TABLE 13-A

बृहन्मुंबई पोलीस दलाने सन २०१६-१७ दरम्यान दर करारावर खरेदी केलेल्या पेट्रोलजन्य पदार्थाचा खर्च व वाहनांच्या सुट्या भागांवर केलेला खर्च.

अ.क्र.	वर्ष Year	पेट्रोलजन्य पदार्थाचा खर्च Expense of Petrol/Fuel	वाहनांच्या सुट्या भागांवर केलेला खर्च Expense of Spare Part
1	2	3	4
1	2018-2019	356183705	120000870
2	2019-2020	135463358	29870754
3	2020-2021 (Upto 30th September 2020)	135463358	29870754

कार्यक्रम क्रमांक १९

पोलीस शल्यचिकित्सक

अपमृत्यू निर्णेता कायदा, १९७१ नुसार स्थापन करण्यात आलेली अपमृत्यू निर्णेता न्यायालये शासन अध्यादेश क्रमांक सीआरए-०१९८/३४१४(४७)/पोल-४, दिनांक ९ सप्टेंबर १९९९ नुसार रद्द करण्यात आलेला असून त्याऐवजी बृहन्मुंबईमध्ये फौजदारी प्रक्रिया संहिता, १९७३ मधील कलम १७४, १७६ अनुसार कार्यवाही करण्याचा निर्णय घेतलेला आहे. कोणताही अपमृत्यू दडपला जाऊ नये म्हणून अपमृत्यू प्रकरणात चौकशी करण्यासाठी अपमृत्यू निर्णेता न्यायालये स्थापन करण्यात आलेली होती. अपमृत्यू निर्णेता न्यायालयाचे कार्यक्षेत्र फक्त बृहन्मुंबईपुरतेच मर्यादित होते. १९८१ मध्ये दुसरे अपमृत्यू निर्णेता न्यायालय व १९८८ मध्ये तिसरे अपमृत्यू निर्णेता न्यायालय स्थापन करण्यात आले होते.

बृहन्मुंबईमधील वाढती लोकसंख्या विचारात घेऊन शासनाने पूर्व उपनगरे व मध्य मुंबईतील जनतेच्या सोयीसाठी/नातेवाईकांना विनाविलंब मृतदेह मिळावेत म्हणून ही व्यवस्था केलेली होती.

अपमृत्यू निर्णेता यांना अपमृत्यू निर्णेता कायदा, १९७१ नुसार अपमृत्यू प्रकरणाची चौकशी करण्याचे अधिकार प्रदान केलेले होते. तथापि, अपमृत्यू निर्णेता न्यायालयातील प्रलंबित प्रकरणांची संख्या वर्षानुवर्ष वाढत गेल्याने व प्रलंबित प्रकरणे निकाली काढली जात नसल्याने नातेवाईकांवर एक प्रकारे अन्याय होऊ लागला; शिवाय अपमृत्यू निर्णेता न्यायालयात येणारे मृतदेह नातेवाईकांना मिळण्यास विलंब होत असल्याच्या तक्रारी शासनाकडे येऊ लागल्याने शासनाने अपमृत्यू निर्णेता न्यायालये रद्द करण्याचा निर्णय घेतला. त्या अनुषंगाने शासनाने दिनांक ९ सप्टेंबर १९९९ रोजी अध्यादेश काढून अपमृत्यू निर्णेता कायदा, १९७१ रद्द केला व नवीन पध्दत अंमलात आणण्यात आली. नवीन पध्दतीमध्ये अपमृत्यू प्रकरणातील शवविच्छेदनाच्या सोयीसाठी शासनाने बृहन्मुंबईत एकूण १४ केंद्रे निर्माण करण्याचा निर्णय घेतला. ही १४ केंद्रे खालीलप्रमाणे आहेत.

- (१) जे. जे. शवविच्छेदन केंद्र, भायखळा, मुंबई.
- (२) राजावाडी शवविच्छेदन केंद्र, घाटकोपर, मुंबई.
- (३) कूपर शवविच्छेदन केंद्र, जुहू, मुंबई.
- (४) सेंट जॉर्जेस रुग्णालय, शवविच्छेदन केंद्र, मुंबई.
- (५) जी. टी. रुग्णालय, शवविच्छेदन केंद्र, मुंबई.
- (६) के. ई. एम. रुग्णालय, शवविच्छेदन केंद्र, परळ, मुंबई.
- (७) नायर रुग्णालय, शवविच्छेदन केंद्र, मुंबई.
- (८) सायन रुग्णालय, शवविच्छेदन केंद्र, मुंबई.
- (९) भगवती रुग्णालय, शवविच्छेदन केंद्र, बोरीवली, मुंबई.
- (१०) शताब्दी रुग्णालय, शवविच्छेदन केंद्र, कांदिवली, मुंबई.
- (११) शताब्दी रुग्णालय, शवविच्छेदन केंद्र, गोवंडी, मुंबई.
- (१२) महात्मा फुले रुग्णालय, शवविच्छेदन केंद्र, कन्नमवारनगर, विक्रोळी, मुंबई.
- (१३) सिद्धार्थ रुग्णालय, शवविच्छेदन केंद्र, गोरेगाव, मुंबई.
- (१४) कामा अँड आल्बेस रुग्णालय, शवविच्छेदन केंद्र, मुंबई.

या १४ केंद्रापैकी ९ शवविच्छेदन केंद्रे सुरु करण्यात आलेली असून उर्वरित ५ शवविच्छेदन केंद्रे आवश्यक त्या सोयी उपलब्ध झाल्यानंतर सुरु करण्यात येणार आहेत. पैकी भगवती शवविच्छेदन केंद्र जानेवारी २००३ पासून सुरु करण्यात आलेले आहे.

अपमृत्यू निर्णेता कायदा रद्द करण्यात आल्यानंतर शवविच्छेदनाच्या कामात अडचणी येऊ नयेत व काम सुरळीत चालू रहावे, यासाठी सर्व शवविच्छेदन केंद्रावरील तांत्रिक नियंत्रण पोलीस शल्यचिकित्सक यांचेकडे देण्यात आलेले आहे. तसेच जे. जे. कूपर व राजावाडी या शवविच्छेदन केंद्राचे प्रशासकीय नियंत्रण पोलीस शल्यचिकित्सक यांचेकडे देण्यात आलेले असून त्यांना कार्यालय प्रमुख म्हणून घोषित करण्यात आलेले आहे.

नातेवाईकांना मृतदेह विनाविलंब मिळावेत व कोणत्याही प्रकारच्या अडचणी येऊ नयेत यासाठी प्रत्येक केंद्रावरील एका वैद्यकीय अधिकाऱ्यांची केंद्र प्रमुख म्हणून नियुक्ती करण्यात आलेली आहे. तसेच केंद्र प्रमुख उपलब्ध नसल्यास अडचणीच्या प्रसंगी तत्काळ संपर्क साधण्यासाठी दुय्यम वैद्यकीय अधिकारी नेमण्यात आलेला आहे.

नवीन पध्दतीमध्ये मृतकांच्या नातेवाईकांना व जनतेला कोणत्याही अडचणी येऊ नयेत म्हणून प्रत्येक केंद्रावर सूचनाफलक लावण्यात आलेला असून आवश्यक ती माहिती सूचनाफलकावर नमूद करण्यात आलेली आहे. शवविच्छेदनाचे काम रात्रंदिवस चालू ठेवण्यात आलेले असून नातेवाईकांना मृतदेह रात्रीच्या वेळी देखील शवविच्छेदन करून देण्याची व्यवस्था करण्यात आलेली आहे. तथापि, खून, गोळीबार व विषप्राशन यासारख्या प्रकरणातील शवविच्छेदन शक्यतो सूर्यप्रकाशात करण्यात येईल असेही सूचीत करण्यात आलेले आहे.

अपमृत्यू निर्णेता न्यायालये रद्द करण्यात आलेली असल्याने अपमृत्यू प्रकरणातील चौकशी करण्याचे अधिकार सहायक पोलीस आयुक्त, पोलीस उपआयुक्त व शहर दंडाधिकारी यांना देण्यात आलेले असून त्यांना "चौकशी अधिकारी" म्हणून घोषित करण्यात आलेले आहे. त्यामुळे प्रलंबित प्रकरणांचा निपटारा त्वरित होऊन जनतेची गैरसोय होणार नाही.

शवविच्छेदन कामांची एकत्रित माहिती दर्शविणारा तक्ता

कालावधी Period	शवविच्छेदन केंद्रावर करण्यात आलेली शवविच्छेदने No. of Post-mortems done	शवविच्छेदन केंद्रात जमा करण्यात आलेल्या शवविच्छेदन अहवालांची संख्या No. of Post-mortem reports received at the centre	पोलिसांनी नेलेल्या शवविच्छेदन अहवालांची संख्या No. of Post-mortems taken by the Police
1	2	3	4
१ जानेवारी २०१४ January 2014	.. 973	870	672
२ फेब्रुवारी २०१४ February 2014	.. 791	558	348
३ मार्च २०१४ March 2014	.. 874	773	538
४ एप्रिल २०१४ April 2014	.. 864	802	604
५ मे २०१४ May 2014	.. 1021	945	670
६ जून २०१४ June 2014	.. 925	824	603
७ जुलै २०१४ July 2014	.. 956	903	301
८ ऑगस्ट २०१४ August 2014	.. 1044	856	496
९ सप्टेंबर २०१४ September 2014	.. 1010	752	304
१० ऑक्टोबर २०१४ October 2014	.. 1015	875	564
११ नोव्हेंबर २०१४ November 2014	.. 827	702	536
१२ डिसेंबर २०१४ December 2014	.. 893	734	458
एकूण	.. 11193	9594	6394
१ जानेवारी २०१५ January 2015	.. 905	810	554
२ फेब्रुवारी २०१५ February 2015	.. 877	772	546
३ मार्च २०१५ March 2015	.. 911	804	557
४ एप्रिल २०१५ April 2015	.. 867	787	561
५ मे २०१५ May 2015	.. 982	870	568
६ जून २०१५ June 2015	.. 1046	863	545
७ जुलै २०१५ July 2015	.. 918	763	497
८ ऑगस्ट २०१५ August 2015	.. 959	761	484
९ सप्टेंबर २०१५ September 2015	.. 1017	746	429

शवविच्छेदन कामांची एकत्रित माहिती दर्शविणारा तक्ता--चालू

	1	2	3	4
१० ऑक्टोबर २०१५ October 2015	..	997	791	505
११ नोव्हेंबर २०१५ November 2015	..	914	745	439
१२ डिसेंबर २०१५ December 2015	..	920	642	317
	एकूण ..	11313	9354	6002
१ जानेवारी २०१६ January 2016	..	1006	919	508
२ फेब्रुवारी २०१६ February 2016	..	873	818	518
३ मार्च २०१६ March 2016	..	894	854	500
४ एप्रिल २०१६ April 2016	..	847	798	466
५ मे २०१६ May 2016	..	1060	964	523
६ जून २०१६ June 2016	..	1094	745	445
७ जुलै २०१६ July 2016	..	1121	954	400
८ ऑगस्ट २०१६ August 2016	..	1015	737	336
९ सप्टेंबर २०१६ September 2016	..	1043	677	266
	एकूण ..	8953	7466	3962
१ जानेवारी २०१७ January 2017	..	920	873	522
२ फेब्रुवारी २०१७ February 2017	..	894	775	456
३ मार्च २०१७ March 2017	..	887	827	442
४ एप्रिल २०१७ April 2017	..	867	833	468
५ मे २०१७ May 2017	..	1045	977	546
६ जून २०१७ June 2017	..	884	812	460
७ जुलै २०१७ July 2017	..	967	954	433
८ ऑगस्ट २०१७ August 2017	..	1073	973	414
९ सप्टेंबर २०१७ September 2017	..	1164	992	452
१० ऑक्टोबर २०१७ October 2017	..	951	802	405
	एकूण ..	9652	8818	4598

शवविच्छेदन कामांची एकत्रित माहिती दर्शविणारा तक्ता--चालू

1	2	3	4
१ जानेवारी २०१८ January 2018	.. 983	799	640
२ फेब्रुवारी २०१८ February 2018	.. 735	560	350
३ मार्च २०१८ March 2018	.. 860	750	545
४ एप्रिल २०१८ April 2018	.. 868	805	598
५ मे २०१८ May 2018	.. 1070	970	685
६ जून २०१८ June 2018	.. 890	795	595
७ जुलै २०१८ July 2018	.. 940	895	295
८ ऑगस्ट २०१८ August 2018	.. 1035	870	490
९ सप्टेंबर २०१८ September 2018	.. 997	556	298
१० ऑक्टोबर २०१८ October 2018	.. 930	693	663
११ नोव्हेंबर २०१८ November 2018	.. 842	720	673
१२ डिसेंबर २०१८ December 2018	.. 854	752	723
एकूण	.. 11004	9165	6555
१ जानेवारी २०१९ January 2019	.. 982	890	771
२ फेब्रुवारी २०१९ February 2019	.. 909	820	631
३ मार्च २०१९ March 2019	.. 896	705	626
४ एप्रिल २०१९ April 2019	.. 952	855	730
५ मे २०१९ May 2019	.. 1049	867	743
६ जून २०१९ June 2019	.. 901	845	712
७ जुलै २०१९ July 2019	.. 939	890	804

शवविच्छेदन कामांची एकत्रित माहिती दर्शविणारा तक्ता--चालू

1	2	3	4
८ ऑगस्ट २०१९ August 2019	.. 971	874	788
९ सप्टेंबर २०१९ September 2019	.. 959	890	754
१० ऑक्टोबर २०१९ October 2019	.. 951	834	745
११ नोव्हेंबर २०१९ November 2019	.. 955	872	792
१२ डिसेंबर २०१९ December 2019	.. 1011	911	810
एकूण ..	11475	10253	8906
१ जानेवारी २०२० January 2020	.. 702	640	540
२ फेब्रुवारी २०२० February 2020	.. 692	536	453
३ मार्च २०२० March 2020	.. 649	626	565
४ एप्रिल २०२० April 2020	.. 557	542	475
५ मे २०२० May 2020	.. 483	465	389
६ जून २०२० June 2020	.. 526	515	468
७ जुलै २०२० July 2020	.. 471	465	430
८ ऑगस्ट २०२० August 2020	.. 440	435	350
९ सप्टेंबर २०२० September 2020	.. 411	407	395
१० ऑक्टोबर २०२० October 2020	.. 674	670	550
११ नोव्हेंबर २०२० November 2020	.. 580	565	485
१२ डिसेंबर २०२० December 2020	.. 655	647	595
एकूण ..	6840	6513	5695

(४) कर्मचारीविषयक गोषवारा
(iv) Personnel Summary

तक्ता ९

अ. क्र. St. No.	पदनाम 2	वेतनमान Scale of Pay 3	पदसंख्या No. of Posts		Designation 2
			2019-2020 4	2020-2021 5	
(०६) रुग्णालयीन खर्च					
(०६) (०९) बृहन्मुंबईतील पोलीस शवविच्छेदन केंद्र					
(06) Hospital Charges					
(06) (01) Brihanmumbai Police Post-mortem Centres					
1	राजपत्रित--	Rs.			1 Gazetted-
-	-	-	-
-	-	-	-
	वैद्यकीय अधिकारी	S-15 41,800-1,32,300	16	16	Medical Officer
	निबंधक/प्रशासकीय अधिकारी	S-20 56,100-1,77,500	1	1	Registrar/Administrative Officer
		एकूण	17	17	Total
2 अराजपत्रित, (वर्ग तीन)--					
	कार्यालय अधीक्षक	S-14 38,600-1,22,800	1	1	Office Superintendent
	लेखापाल	S-15 41,800-1,32,300	1	1	Asstt. Account Officer
	लघु टंकलेखक	S-8 25,500-81,100	1	1	Steno-Typist
	वरिष्ठ लिपिक	S-8 25,500-81,100	1	1	Sr. Clerk
	लिपिक तथा टंकलेखक	S-6 19,900-63,200	13	13	Clerk-cum-Typist
	वातानुकूलित यंत्रचालक	S-6 19,900-63,200	13	13	Air Conditioning Plan-Operator
		एकूण	30	30	Total
3 अराजपत्रित, (वर्ग चार)--					
	शवगृह सहायक	S-5 18,000-56,900	16	16	Mortuary Assistant
	का. नाईक	S-3 16,600-52,400	2	2	Naik Peons
	का. शिपाई	S-1 15,000-47,600	7	7	Peons
	शवगृह सेवक	S-1 15,000-47,600	28	28	Mortuary Servants
	शवविच्छेदन सेवक	S-1 15,000-47,600	16	16	Post-mortem Servants
	सफाईगार	S-1 15,000-47,600	8	8	Sweeper
		एकूण	77	77	Total
		एकूण बेरीज	124	124	Grand Total

कार्यक्रम क्रमांक २०
PROGRAMME 20

पोलीस गृहनिर्माण
POLICE HOUSING

प्रस्तावना

Preamble

महाराष्ट्र राज्य पोलीस गृहनिर्माण व कल्याण महामंडळाची स्थापना १३ मार्च १९७४ रोजी करण्यात आली. सदर महामंडळ खालील मुख्य उद्दिष्टांसाठी स्थापन करण्यात आले :-

(अ) महाराष्ट्र शासनाच्या पोलीस, गृहरक्षक दल आणि नागरी हक्क संरक्षण दल व तुरुंग विभागाच्या कर्मचाऱ्यांसाठी निवासस्थानांची सोय करण्याकरिता इमारती बांधण्याचे काम हाती घेणे.

(ब) महाराष्ट्र शासनाच्या पोलीस, गृहरक्षक दल आणि नागरी हक्क संरक्षण दल व तुरुंग विभागाच्या सेवेत असलेल्या व सेवानिवृत्त कर्मचाऱ्यांच्या हितासाठी गृहनिर्माण योजना तयार करणे व त्या अंमलात आणणे.

(क) महाराष्ट्र शासनाच्या पोलीस, गृहरक्षक दल आणि नागरी हक्क संरक्षण दल व तुरुंग विभागाचे कर्मचारी व सेवानिवृत्त कर्मचारी यांच्यासाठी शाळा, महाविद्यालय, शिक्षणसंस्था व वसतिगृहे स्थापन करणे, त्यांचे परीक्षण करणे, त्यांची व्यवस्थित पाहणी करणे व ती चालविणे.

(ड) महाराष्ट्र शासनाच्या पोलीस, गृहरक्षक दल आणि नागरी हक्क संरक्षण दल व तुरुंग विभागाचे कर्मचारी व सेवानिवृत्त कर्मचारी यांच्या हितासाठी रुग्णालय, पुनरारोग्यप्रापकगृहे, दवाखाने, आरोग्य केंद्रे, बाजारपेठा, प्रसूतिगृहे, दुकाने व भांडारे, क्लब, स्रोतगृहे, सेवा व मनोरंजन केंद्रे, वाहतूक सेवा, हॉटेल, उपाहारगृहे, कॅफे, दुग्धशाळा स्थापन करणे, त्यांचे परिरक्षण करणे व ती चालविणे.

शासन निर्णय, दिनांक १५ जून २०१५ अन्वये ५० किंवा त्यापेक्षा जास्त निवासस्थानांचे आणि ५०० चौ. मी. बांधकाम क्षेत्रफळ किंवा त्यापेक्षा जास्त क्षेत्रफळ असणाऱ्या प्रशासकीय इमारतींचे काम हाती घेण्यात येत आहे.

The Maharashtra State Police Housing and Welfare Corporation is established on 13th March 1974 for following main objects :-

- (1) To undertake construction of building for the housing of employees of the Government of Maharashtra in the Police and Jail Department.
- (2) To formulate and execute Housing Scheme for the benefit of serving and retired employees of the Government of Maharashtra in the Police and Jail Department.
- (3) To establish, maintain, conduct and run schools, colleges, training institutions and hostels for the employees and retired employees (including their families) of the Government of Maharashtra in the Police and Jail Department.
- (4) To establish, maintain, conduct and run Hospitals, maternity homes, convalescent homes, dispensaries and other health centers, markets, shops and stores, clubs, auditoria and places of public entertainment, transport services, hotels, restaurants and cafes, dairies for the benefit of the employees and retired employees (including their families) of the Government of Maharashtra in the Police and Jail Department.

The Corporation Undertaking the residential projects comprising 50 and more quarters and non-residential projects having Built-up Area 500 sq. mtr. or more are executed by MSPH and WC Ltd., under GR. No. सीआरपी-०११२ / प. क्र. १३ / पोल-७, दिनांक १५ जून २०१५.

Table No. 1

महाराष्ट्र राज्य पोलीस गृहनिर्माण व कल्याण महामंडळ मर्यादित, मुंबई
MAHARASHTRA STATE POLICE HOUSING AND WELFARE CORPORATION LTD.,
MUMBAI

महामंडळाने वर्षवार हस्तांतरित केलेली सेवानिवासस्थाने व प्रशासकीय इमारती तसेच इतर इमारतीचे प्रकल्प
(सन १९७४ ते डिसेंबर २०२० पर्यंतची माहिती)

Police Quarters and Administrative Buildings and other buildings project handed over by PHC

अ. क्र.	प्रकल्पाचे नाव	निवासस्थानांची संख्या			इमारती व इतर
		सा. बां. विभागामार्फत	महामंडळ- मार्फत	तयार घरे	
Sr. No.	Name of work	No. of Quarters Handed Over per year			Buildings and Other
		PWD	PHC	Ready Purchased	
1	2	3	4	5	6
	एप्रिल २०१४ ते ३१ मार्च २०१५	१३२१०	१२६७५	४०३९	—
	एप्रिल २०१५ ते ३१ मार्च २०१६	—	—	—	—
	April 2014 to 31st March 2015	13210	12675	4039	—
	April 2015 to 31st March 2016				
१	सोलापूर, महिला पोलीस प्रशिक्षण विद्यालय	—	—	—	वर्गखोल्या-- ०६ वसतिगृह-- ०१
1	Solapur, Women Police Training, Solapur	—	—	—	Classroom-- 06 Hostel-- 01
२	वर्धा, पोलीस अधीक्षक, वर्धा	—	—	—	प्रशासकीय इमारत-- ०१
2	Wardha, Superintendent of Police, Wardha.	—	—	—	Administrative Building-- 01
३	नागपूर, पोलीस अधीक्षक (ग्रा.), नागपूर	—	—	—	राखीव पोलीस निरीक्षक-- ०१ कार्यालय.
3	Nagpur, Superintendent of Police, Nagpur.	—	—	—	RPI Office Building-- 01
४	नाशिक, इंदिरानगर पोलीस आयुक्त, नाशिक	—	—	—	पोलीस ठाणे-- ०१
4	Nashik, Indiranagar Commissioner of Police.	—	—	—	Police Station-- 01
५	धुळे, २१० पोलीस प्रशिक्षण विद्यालय	—	—	—	प्रशासकीय इमारत-- ०१ वसतिगृह-- ०१
5	Dhule, 210 Police Training School	—	—	—	Administrative Building-- 01 Hostel-- 01
६	मुंबई, ६४ निवासस्थाने, घाटकोपर	—	६४	—	—
6	Mumbai, 64 Quarters, Ghatkopar	—	64	—	—
७	मुंबई, १३६ निवासस्थाने, वरळी	—	१३६	—	—
7	Mumbai, 136 Quarters, Worli	—	136	—	—

तक्ता क्रमांक १--चालू TABLE NO. 1--contd.

अ. क्र.	प्रकल्पाचे नाव	निवासस्थानांची संख्या			इमारती व इतर	
		सा. बां. विभागामार्फत	महामंडळा-मार्फत	तयार घरे		
Sr. No.	Name of work	No. of Quarters Handed Over per year			Buildings and Other	
		PWD	PHC	Ready Purchased		
1	2	3	4	5	6	
८	मुंबई पोलीस आयुक्त यांचेकरिता प्रशासकीय इमारत बांधणे.	—	—	—	प्रशासकीय इमारत	१
8	Mumbai, Administrative Building for Commissioner of Police, Mumbai.	—	—	—	Administrative Building	1
९	जालना, पोलीस प्रशिक्षण विद्यालय यांचेकरिता वसतिगृह क्रमांक ३ बांधणे.	—	—	—	वसतिगृह--	१
9	Jalna, Hostel No. 3, Police Training School, Jalna.	—	—	—	Hostel--	1
१०	नाशिक, त्र्यंबकेश्वर येथे पोलीस आयुक्त, नाशिक यांचेकरिता, कुंभमेळ्याकरिता २८ तात्पुरत्या स्वरूपाचे बॅरेक्स बांधणे.	—	—	—	तात्पुरत्या स्वरूपाचे बॅरेक्स--	२८
10	Nashik, 28 Temporary Barracks at Trimbakeshwar, Nashik for Commissioner of Police for Kumbhmela-2015.	—	—	—	Temporary Barracks--	28
११	नाशिक, त्र्यंबकेश्वर येथे पोलीस आयुक्त, नाशिक यांचेकरिता, कुंभमेळ्याकरिता ४१ पोर्टा केबिन बांधणे.	—	—	—	पोर्टा केबिन--	४१
11	Nashik, Trimbakeshwar 41 FRP Porta Cabin at Trimbakeshwar, Nashik for Commissioner of Police for Kumbhmela-2015.	—	—	—	Porta Cabins--	41
	एकूण	—	२००	—	प्रशासकीय इमारत-- पोलीस ठाणे इमारत -- वर्ग खोल्या-- वसतिगृह-- तात्पुरत्या स्वरूपाचे बॅरेक्स-- पोर्टा केबिन--	४ १ ६ ३ २८ ४१
	Total	—	200	—	Administrative Building-- Police Station -- Classroom-- Hostel-- Temporary Barracks Porta Cabins --	4 1 6 3 28 41
	एकूण	१३२१०	१३०७५	४०३९		
	Total	13210	13775	4039		

जोडपत्र क्रमांक १--चालू TABLE 1--contd.

अ. क्र.	प्रकल्पाचे नाव	निवासस्थानांची संख्या			इमारती व इतर
		सा. बां. विभागामार्फत	महामंडळा-मार्फत	तयार घरे	
Sr. No.	Name of work	No. of Quarters Handed Over per year			Buildings and Other
		PWD	PHC	Ready Purchased	
1	2	3	4	5	6
एप्रिल २०१६ ते ३१ मार्च २०१७					
April 2016 to 31st March 2017					
१	मुंबई, १४१ निवासस्थाने व प्रशासकीय इमारत, सांताक्रूझ.	—	१४१	—	प्रशासकीय इमारत-- १
1	Mumbai, 141 Quarters and Administrative Building, Santacruz, Mumbai.	—	141	—	Administrative Building-- 1
२	मुंबई, १४० निवासस्थाने व प्रशासकीय इमारती व वसतिगृह, फोर्स वन, गोरेगाव, मुंबई.	—	१४०	—	प्रशासकीय इमारत-- १
2	Mumbai, 140 Quarters and Administrative Buildings and Force One, Goregaon, Mumbai.	—	140	—	Administrative Building-- 1
३	महाराष्ट्र राज्यात ४७ ठिकाणी सायबर क्राईम सेल करिता फर्निचरचा पुरवठा करणे व बसविणे.	--	—	—	—
3	Supply and Set up of furniture in 47 places for Cyber Cell in Maharashtra.	—	—	—	—
४	महाराष्ट्र राज्य पोलीस तक्रार प्राधिकरणाकरिता कुपरेज एमटीएनएल टेलिफोन एक्सचेंजच्या इमारतीमध्ये फर्निचरचा पुरवठा करणे व बसविणे.	--	—	—	—
4	Furniture Supply and Set up of Cooperage MTNL Telephone Exchange Building for SPCA, Maharashtra.	—	—	—	—
५	महाराष्ट्र राज्य सुरक्षा महामंडळाकरिता वर्ल्ड ट्रेड सेंटर, कफ परेड येथील ३२ व्या मजल्यावर फर्निचरचा पुरवठा करणे व बसविणे.	--	—	—	—
5	Supply and Set up of Furniture on 32 floor of Maharashtra State Security Force, World Trade Centre, Cuffe Parade.	—	—	—	—
	एकूण	—	२८१	—	—
	Total	—	281	—	—
	एकूण	—	—	—	प्रशासकीय इमारत-- २
	Total	—	—	—	Administrative Building-- 2
	एकूण	१३२१०	१३३५६	४०३९	
	Total	13210	13356	4039	

जोडपत्र क्रमांक १--चालू TABLE 1--contd.

अ. क्र.	प्रकल्पाचे नाव	निवासस्थानांची संख्या			इमारती व इतर
		सा. बां. विभागामार्फत	महामंडळा-मार्फत	तयार घरे	
Sr. No.	Name of work	No. of Quarters Handed Over per year			Buildings and Other
		PWD	PHC	Ready Purchased	
1	2	3	4	5	6
एप्रिल २०१७ ते मार्च २०१८					
April 2017 to March 2018					
१	नाशिक पोलीस ठाणे, पोलीस आयुक्त. आडगाव	—	—	—	पोलीस ठाणे — १
1	Nashik Adgaon Police Station of Commissioner of Police	—	—	—	Police Station— 1
२	सागरी पोलीस ठाणे, राज्य गुप्त वार्ता विभाग, (१) अर्नाळा, (२) केळवा, (३) दाभोळ.	—	—	—	पोलीस ठाणे— ३
2	Coastal Police Station, State Intelligence Department (1) Arnala, (2) Kelwa, (3) Dabhol	—	—	—	Police Station— 3
३	जळगाव, भुसावळ, उपविभागीय पोलीस अधिकारी कार्यालय व पोलीस अधीक्षक, जळगाव.	—	—	—	प्रशासकीय इमारत — १ पोलीस ठाणे — १ नियंत्रण कक्ष — १
3	Office of Jalgaon Bhusaval Sub-Divisional Police Officer, Superintendent of Police, Jalgaon.	—	—	—	Administrative Building— 1 Police Station — 1 Control Room — 1
४	पोलीस महासंचालक कार्यालयाच्या भोजनगृहाचे नूतनीकरण करणे.	—	—	—	भोजनगृह नूतनीकरण—
4	Renovation of Lunch Room for Director General of Police Office	—	—	—	Renovation of — Lunch Room
५	महाराष्ट्र राज्य सुरक्षा महामंडळाकरिता वर्ल्ड ट्रेड सेंटर, कफ परेड येथील ३२ व्या मजल्यावर फर्निचरचा पुरवठा करणे व बसविणे.	—	—	—	—
5	Furniture supply and set up of Maharashtra State Security Corporation, World Trade Centre, Cuff Parade in 32nd floor.	—	—	—	—
६	अहमदनगर, श्रीरामपूर, ८० निवासस्थाने पोलीस अधीक्षक, अहमदनगर (म्हाडा).	—	—	८०	—
6	80 Quarters at Shrirampur, Superintendent of Police, Ahmednagar (Mhada)..	—	—	80	—
७	नाशिक, ४९ निवासस्थाने हिरावाडी नाशिक, पोलीस आयुक्त, नाशिक (म्हाडा).	—	—	४९	पोलीस ठाणे — ५ प्रशासकीय इमारत — १ नियंत्रण कक्ष — १
7	49 Quarters at Hirawadi, Commissioner of Police, Nashik (Mhada).	—	—	49	Police Station — 5 Administrative Building— 1 Control Room — 1
एकूण		—	—	१२९	

जोडपत्र क्रमांक १--चालू TABLE 1--contd.

अ. क्र.	प्रकल्पाचे नाव	निवासस्थानांची संख्या			इमारती व इतर
		सा. बां. विभागामार्फत	महामंडळा-मार्फत	तयार घरे	
Sr. No.	Name of work	No. of Quarters Handed Over per year			Buildings and Other
		PWD	PHC	Ready Purchased	
1	2	3	4	5	6
एप्रिल २०१८ ते मार्च २०१९					
April 2018 to March 2019					
१	अकोला, वसतीगृह क्र. २, वसतीगृह क्र. ३, प्रशासकीय इमारत, ६ वर्गखोल्या, आर्म्स आणि मॅगझीन रुम, भोजनगृह (३०० क्षमतेचे), गार्ड रुम, पोलीस प्रशिक्षण केंद्र, अकोला.	—	—	—	वसतीगृह — २ प्रशासकीय इमारत — १ वर्ग खोल्या— ६ भोजन वर्ग — (३०० क्षमतेचे) १ मॅगझीन रुम — १ गार्ड रुम — १ पोलीस प्रशिक्षण केंद्र — १
1	Akola Hostel No. 2, 3 Administrative Building, Class Room - 6 Arms and Magazine Room, Lunch Room (300 Capacity), Guard Room and Police Training Centre, Akola.	—	—	—	Hostel— 2 Administrative Building— 1 Class Room— 6 Lunch Room— 1 Magzin Room— 1 Guard Room— 1 Police Training Centre— 1
२	औरंगाबाद, प्रशासकीय इमारत, पोलीस आयुक्त औरंगाबाद.	—	—	—	प्रशासकीय इमारत — १
2	Administrative Building of Commissioner of Police Aurangabad.	—	—	—	Administrative Building— 1
३	जालना, पोलीस प्रशिक्षण केंद्र, प्रशासकीय इमारत	—	—	—	पोलीस प्रशिक्षण केंद्र — १ प्रशासकीय इमारत — १
3	Administrative Building of Police Training Centre, Jalna.	—	—	—	Police Training Centre— 1 Administrative Building— 1
४	नाशिक, १६८ पोलीस कर्मचारी निवासस्थाने व छत असलेले खुले सभागृह बांधणे, महाराष्ट्र पोलीस अकादमी, नाशिक.	—	१६८	—	—
4	168 Police quarters and Construction of Open Hall, MPA, Nashik.	—	168	—	—
५	चंद्रपूर, ३८ निवासस्थाने व पोलीस ठाणे चिमुर, १४ निवासस्थाने व पोलीस ठाणे भिशी, चंद्रपूर.	—	५२	—	पोलीस ठाणे — २
5	38 Quarters and Police Stations, Chimur, 14 Quarters and Police Stations, Bishi, Chandrapur.	—	52	—	Police Station— 2

जोडपत्र क्रमांक १--चालू TABLE 1--contd.

अ. क्र.	प्रकल्पाचे नाव	निवासस्थानांची संख्या			इमारती व इतर	
		सा. बां. विभागामार्फत	महामंडळा-मार्फत	तयार घरे		
Sr. No.	Name of work	No. of Quarters Handed Over per year			Buildings and Other	
		PWD	PHC	Ready Purchased		
1	2	3	4	5	6	
६	चंद्रपूर, ५२ निवासस्थाने व पोलीस ठाणे भद्रावती	—	५२	—	पोलीस ठाणे —	१
6	52 Quarters and Police Stations, Bhadravati.	—	52	—	Police Station—	1
७	चंद्रपूर, २४ निवासस्थाने व पोलीस ठाणे इमारत, बल्लारशा.	—	२४	—	पोलीस ठाणे —	१
7	24 Quarters and Police Stations Building, Ballarasha, Chandrapur.	—	24	—	Police Station—	1
८	पुणे प्राचार्य, पोलीस प्रशिक्षण केंद्र, खंडाळा यांचेकरिता प्रशासकीय इमारत, २०० क्षमतेचे वसतीगृह व ६ वर्गखोल्या बांधणे.	—	—	—	प्रशासकीय इमारत — वसतीगृह — वर्गखोल्या —	१ १ ६
8	Construction of 200 Quarters and 6 Hostel for Pune Principal, Police Training Center, Khandala.	—	—	—	Administrative Building— Hostel— Class Room—	1 1 6
९	औरंगाबाद, ६४ निवासस्थाने, तीसगाव पोलीस आयुक्त, औरंगाबाद (म्हाडा).	—	—	६४	—	—
9	Aurangabad, 64 Residences, Tisgaon Police— Commissioner, Aurangabad (MHADA)	—	—	64	—	—
१०	औरंगाबाद, ६४ निवासस्थाने, पेटण पोलीस अधीक्षक, औरंगाबाद ग्रामीण, (म्हाडा).	—	—	६४	—	—
10	Aurangabad, 64 Residences Paithan Police— Commissioner, Aurangabad Rural (MHADA)	—	—	64	—	—
११	मुंबई, ४७ निवासस्थाने, सांताक्रुझ वायरलेस	—	४७	—	—	—
11	Mumbai, 47 Residences, Santacruz Wireless—	—	47	—	—	—
१२	राज्य गुप्तवार्ता विभाग, मुंबई गुन्हे अन्वेषण विभाग,— पुणे व एमआयए, पुणे कार्यालयास फर्निचर व फिक्सचर बसविणे.	—	—	—	—	—
12	Installation of furniture and fixtures at State— Intelligence Department, Mumbai, Crime Investigation Department, Pune and MIA Pune Office.	—	—	—	—	—
१३	मुंबई फोर्स वन, महाराष्ट्र राज्य करिता गोरेगाव (प.), मुंबई येथील वसतिगृह व निवासी इमारतीसाठी व प्रशासकीय इमारतीमधील अतिरिक्त कामे.	—	—	—	—	—
13	Additional works for residential and residential Buildings and Administrative Buildings in Goregoan (W.), Mumbai for the State of Mumbai, Force One, Maharashtra.	—	—	—	—	—

जोडपत्र क्रमांक १--चालू TABLE 1--contd.

अ. क्र.	प्रकल्पाचे नाव	निवासस्थानांची संख्या			इमारती व इतर	
		सा. बां. विभागामार्फत	महामंडळा-मार्फत	तयार घरे		
Sr. No.	Name of work	No. of Quarters Handed Over per year			Buildings and Other	
		PWD	PHC	Ready Purchased		
1	2	3	4	5	6	
१४	मुंबई, वरळी, पोलीस गृह निर्माण महामंडळ दुरुस्ती व इमारतीचे नूतनीकरण करणे.	—	—	—	—	—
14	To repair and renovate the Building of Police Housing Corporation, Mumbai, Worli.	—	—	—	—	—
१५	धुळे, १८ निवासस्थाने, २०० क्षमतेचे वसतिगृह, ८ वर्गखोल्या, पोलीस प्रशिक्षण केंद्र, धुळे.	—	१८	—	पोलीस प्रशिक्षण केंद्र – वर्गखोल्या –	१ ८
15	Dhule, 18 Residences, 200 Capacity residence, 8 Class Police Training Centers, Dhule.	—	18	—	Police Training Centre– Classroom –	1 8
१६	पुणे, रा.रा.पो.बल प्रशिक्षण केंद्र, नानवीज, प्रशासकीय इमारत व वसतिगृह, क्र. २ व १० क्लासरूम पो.प्र.केंद्र, नानवीज, जिल्हा पुणे.	—	—	—	वसतिगृह – क्लासरूम – प्रशासकीय इमारत –	१ १० १
16	Pune, S.R.P.F. Training Center, Nanvij, Administrative Building and Hostel No. 2 and 10 Classrooms Police Training Center, Nanvij, District Pune.	—	—	—	Police Training Centre– Classroom – Administrative Building–	1 10 1
१७	बुलढाणा, ७४ निवासस्थाने व पोलीस स्टेशन चिखली, पोलीस अधीक्षक, बुलढाणा.	—	७४	—	पोलीस स्टेशन –	१
17	Buldhana, 74 Residences and Police Station, Chikhali, Police Superintendent, Buldhana.	—	74	—	Police Station–	1
१८	मुंबई, महाराष्ट्र जलसंपत्ती नियमन प्राधिकरण वर्ल्ड ट्रेड सेंटर येथील कार्यालयाच्या ९व्या व ११ व्या मजल्याचे नूतनीकरण करणे, मुंबई.	—	—	—	—	—
18	Renovating the 9th and 11th floors of the Office at the Water Trade Regulation Authority World Trade Center, Mumbai.	—	—	—	—	—
एकूण		—	४३५	१२८	वसतिगृह –	१३
Total		—	435	128	प्रशासकीय इमारत – वर्गखोल्या – भोजनगृह (३०० क्षमतेचे)– मॅगझीन रुम – गार्ड रुम – पोलीस प्रशिक्षण केंद्र – पोलीस ठाणे – क्लासरूम –	४ १५ १ १ १ ३ ४ १०

जोडपत्र क्रमांक १--चालू TABLE 1--contd.

अ. क्र.	प्रकल्पाचे नाव	निवासस्थानांची संख्या			इमारती व इतर
		सा. बां. विभागामार्फत	महामंडळा-मार्फत	तयार घरे	
Sr. No.	Name of work	No. of Quarters Handed Over per year			Buildings and Other
		PWD	PHC	Ready Purchased	
1	2	3	4	5	6
					Hostels- 13
					Administrative Buildings 4
					Classrooms- 15
					Dining Room - 1 (300 Capacity)
					Magazine Room- 1
					Guard Room- 1
					Police Training Center- 3
					Police Station- 4
					Classroom- 10

एप्रिल २०१९ ते ३० सप्टेंबर २०१९

April 2019 to 30 September 2019

१	ठाणे, ५० निवासस्थाने व पोलीस ठाणे, मुरबाड पोलीस अधीक्षक (ग्रामीण), ठाणे.	-	५०	-	पोलीस ठाणे -	१
1	Thane, 50 Residences and Police Station Thane, Murbad Superintendent of Police (Rural), Thane.	-	50	-	Police Station-	1
२	नागपूर, २८० निवासस्थाने टाकळी पोलीस आयुक्त, नागपूर शहर मुख्यालय.	-	२८०	-	-	
2	Nagpur, Police Station, 280 Residences, Headquarters of Nagpur City Commissioner.	-	280	-	-	
३	गडचिरोली, ८४ निवासस्थाने व प्रशासकीय इमारत - गडचिरोली, रा.रा.पो. बल गट क्र. ४, वडसा देसाईगंज.	-	८४	-	प्रशासकीय इमारत -	१
3	Gadchiroli, 84 Residences and Administrative - Building Gadchiroli, S.R.P.F. Group 4 Wadsa Desaiganj.	-	84	-	Administrative-	1
४	पोलीस आयुक्त, बृहन्मुंबई यांचेकरिता नवीन प्रशासकीय इमारतीच्या सहाव्या मजल्यावर ध्वनी-विषयक प्रेक्षकगृह, ध्वनी व दूरचित्रवाणी, दृश्यमान इत्यादी यांचा क्रॉफर्ड मार्केट, मुंबई येथे पुरवठा करणे व बसविणे.	-	-	-	-	
4	Supply and installation of sound and television, visual, etc. at Crawford Market, Mumbai on the sixth floor of the new Administrative building for Police Commissioner, Mumbai.	-	-	-	-	
५	राज्य राखीव पोलीस बल गट क्र. ८ गोरेगाव (पूर्व) येथील सूर्यमहल हॉलचे दुरुस्ती व नूतनीकरण करणे इत्यादी.	-	-	-	-	
5	Repair and renovation of Surya Mahal Hall at Goregaon (East), State Reserve Police Force Group No. 8.	-	-	-	-	

जोडपत्र क्रमांक १--चालू TABLE 1--contd.

अ. क्र.	प्रकल्पाचे नाव	निवासस्थानांची संख्या			इमारती व इतर
		सा. बां. विभागामार्फत	महामंडळा-मार्फत	तयार घरे	
Sr. No.	Name of work	No. of Quarters Handed Over per year			Buildings and Other
		PWD	PHC	Ready Purchased	
1	2	3	4	5	6
६	नाशिक, विशेष पोलीस महानिरीक्षक, नाशिक येथे बहुउद्देशीय हॉलमध्ये फर्निचर, विद्युतीकरण, ध्वनीविषयक कामे करणे.	—	—	—	—
6	Nashik, Special Inspector General of Police, Furniture, Electrification, Acoustic works in multipurpose hall in Nashik.	—	—	—	—
७	बहुउद्देशीय सभागृह व व्यायामशाळा व बॅडमिंटन पोलीस प्रशिक्षण केंद्र, तुरची, जिल्हा सांगली.	—	—	—	बहुउद्देशीय सभागृह — १ व्यायामशाळा व बॅडमिंटन — १
7	Multipurpose auditorium and Gymnasium and Badminton Police Training Center, Turchi, district Sangli.	—	—	—	Multipurpose auditorium— 1 Gymnasium and 1 Badminton.
८	सोलापूर, भोजनालय ६०० क्षमतेचे ६ वर्गखोल्या, वसतिगृह क्र. ४, २०० प्रशिक्षणार्थीसाठी पोलीस प्रशिक्षण केंद्र, सोलापूर.	—	—	—	वर्ग खोल्या — ६ वसतिगृह — १ भोजनालय — १
8	Solapur, Restaurant 600 capacity 6 Class-rooms, Hostel No. 4, 200 Police Training Center for Trainees Solapur.	—	—	—	Classroom — 6 Hostel — 1 Dining Room — 1
९	औरंगाबाद, ५३२ निवासस्थाने औरंगाबाद शहर मुख्यालय पोलीस आयुक्त, औरंगाबाद.	—	५३२	—	—
9	Aurangabad, 532 Residences, Aurangabad City Headquarters Police Commissioner, Aurangabad.	—	532	—	—
१०	चंद्रपूर, ३६४ निवासस्थाने पोलीस अधीक्षक, चंद्रपूर मुख्यालय.	—	३६४	—	—
10	Chandrapur, 364 Residences, of Police Superitendent of Chandrapur.	—	364	—	—
११	वरळी, मुंबई येथील जलतरण तलावाचे दुरुस्ती व नूतनीकरण करणेबाबत.	—	—	—	—
11	Correction and renovation of swimming pool— at Worli, Mumbai.	—	—	—	—
१२	रत्नागिरी, ९० निवासस्थाने व पोलीस ठाणे, चिपळूण पोलीस अधीक्षक, रत्नागिरी.	—	९०	—	—
12	Ratnagiri, 90 Residences, and Police Station, — Chiplun Police Superitendent, Ratnagiri.	—	90	—	—
१३	नागपूर, १९६ निवासस्थाने, पाचपावली पोलीस अधीक्षक, नागपूर.	—	१९६	—	—
13	Nagpur, 196 Residence and Police Station Panchpavali, Police Supritendent of Police.	—	196	—	—

जोडपत्र क्रमांक १--चालू TABLE 1--contd.

अ. क्र.	प्रकल्पाचे नाव	निवासस्थानांची संख्या			इमारती व इतर
		सा. बां. विभागामार्फत	महामंडळा-मार्फत	तयार घरे	
Sr. No.	Name of work	No. of Quarters Handed Over per year			Buildings and Other
		PWD	PHC	Ready Purchased	
1	2	3	4	5	6
१४	लातूर, ६ वर्गखोल्या व प्रशासकीय इमारत, पोलीस प्रशिक्षण केंद्र, बाभळगाव.	—	—	—	प्रशासकीय इमारत - १, वर्गखोल्या - ६, प्रशिक्षण केंद्र - १
14	Latur, Administrative Bldg. & 6 Classroom at Police Training Centre, Babulgaon.	—	—	—	Administrative 13 Bldg. Classroom - 1, Training Centre - 1.
१५	मध्यवर्ती निगराणी यंत्रणा, अंमलबजावणीबाबत महाराष्ट्र राज्यात ४८ ठिकाणी CMS लॅबची उभारणी करणे.	—	४८	—	
१६	नाशिक, राज्य राखीव पोलीस दलाकरिता मालेगाव, जिल्हा नाशिक येथे वसतीगृह इमारत बांधकाम पायाभूत सुविधासह करणे.	—	—	—	वसतीगृह - १ Classroom - 1,
१७	सिंधुदुर्ग, जिल्हा प्रशिक्षण केंद्र होमगार्ड, ओरोस	—	—	—	प्रशिक्षण केंद्र - १
१८	रत्नागिरी, आयुक्त, राज्य गुप्तवार्ता विभाग यांचेकरिता पूर्णगड, जिल्हा रत्नागिरी येथे सागरी पोलीस ठाणे बांधकाम करणे.	—	—	—	पोलीस ठाणे - १ Police Station - 1,
१९	अमरावती, ५६ निवासस्थाने व पोलीस ठाणे अचलपूर पोलीस अधीक्षक, अमरावती.	—	५६	—	
२०	मुंबई, महाराष्ट्र राज्य सुरक्षा महामंडळ, कफ परेड, मुंबई फर्निचर व फिक्चर बसविणेबाबत.	—	—	—	
	एकूण	..	—	१७००	—
	Total	..	—	1700	—
	एकूण	..	१३०५६	१५३८३	४२९७
	Total	..	13056	15383	4297

सारांश

(१) निवासस्थाने	--	सा बां. विभाग	:	१३,०५६
		महामंडळ	:	१५३८३
		तयार निवासस्थाने	:	४,२९७
		एकूण	:	३२,७३६
(२) प्रशासकीय इमारत		...		७३
(३) पोलीस ठाणे		...		२२
(४) बिनतारी संदेश कार्यालय		...		३
(५) कंपनी कार्यालय		...		३
(६) वाहन प्रतिकृती कक्ष		...		१
(७) बॅरेक्स		...		२३ + २८ (तात्पुरत्या) = ५१
(८) क्वॉर्टर गार्ड		...		७
(९) शस्त्रागार गृह		...		१
(१०) दारुगोळा गृह		...		१
(११) वर्गखोल्या		...		१११
(१२) भरती केंद्र (पो.प्र.कें.)		...		३
(१३) वसतिगृह		...		६६
(१४) विश्रामगृह		...		११
(१५) भांडारगृह		...		१
(१६) भोजनालय		...		४०
(१७) प्राथमिक शाळा		...		६
(१८) वाचनालय		...		१
(१९) व्यायाम शाळा		...		१०
(२०) मोटार परिवहन कार्यशाळा		...		११
(२१) विद्युत गृह		...		१
(२२) दवाखाना		...		१०
(२३) बहुउद्देशीय सभागृह		...		१
(२४) दुकाने		...		१२३
(२५) अंतर्गत खेळाची खोली		...		१
(२६) कवायत मैदान		...		१६
(२७) खेळाचे मैदान		...		५
(२८) ऑबस्टॅकल कोर्स		...		१
(२९) ड्रीलशेड		...		४
(३०) किल्ला भिंत		...		२
(३१) श्वानगृह		...		२
(३२) प्रकल्प कार्यालय		...		२३
(३३) उंच जलकुंभ		...		४६
(३४) प्रसाधन गृह		...		२२१
(३५) पोर्टा केबिन (कुंभमेळा)		...		४१
(३६) प्रसूतिगृह, वरळी		...		१
(३७) क्रीडा संकुल, केनेडी ब्रीज		...		१
(३८) नियंत्रण कक्ष		...		१
(३९) फर्निचर पुरवठा करणे		...		(१) सायबर क्राईम सेल (२) कुपरेज एमटीएनएल टेलिफोन एक्सचेंज (३) वर्ल्ड ट्रेड सेंटर, कफ परेड (३२ वा मजला)
(४०) वरळी, मुंबई येथील जलतरण तलावाचे दुरुस्ती व नूतनीकरण करणेबाबत.				
(४१) मुंबई, महाराष्ट्र राज्य सुरक्षा महामंडळ, कफ परेड, मुंबई फर्निचर व फिक्चर बसविणेबाबत.				

Summery

(1) Residential Quarters	–	PWD	:	13,056
		PHC	:	15383
		Ready Purchased	:	4297
Total			:	32,343
(2) Administrative Building			...	73
(3) Police Station			...	22
(4) Wireless Office			...	3
(5) Company Office			...	3
(6) Simulator Room			...	1
(7) Barracks			...	23 + 28 (Temporary Basis) = 51
(8) Quarter Guard			...	7
(9) Arms Room			...	1
(10) Magazine Room			...	1
(11) Class Room			...	111
(12) Recruit School (P.T.C.)			...	3
(13) Hostel			...	66
(14) Guest House			...	11
(15) Store Room			...	1
(16) Mess			...	40
(17) Primary School			...	6
(18) Library			...	1
(19) Gymnasium			...	10
(20) Motor Transport Workshop			...	11
(21) Electric Sub-station			...	1
(22) Hospital			...	10
(23) Multi-purpose Hall			...	1
(24) Shops			...	123
(25) Squash Court			...	1
(26) Parade Ground			...	16
(27) Playground			...	5
(28) Obstacle Course			...	1
(29) Drill Shade			...	4
(30) Fort Wall			...	2
(31) Kennel House			...	2
(32) Site Office			...	23
(33) Elevated Storage Reservoir (ESR)			...	46
(34) Toilets			...	221
(35) Porta Cabin (Kumbhamela)			...	41
(36) Maternity Hospital			...	1
(37) Sports Palkages, Kennedy Bridge			...	1
(38) Control Room			...	1
(39) Furniture Supply (SPACA)			...	(1) Cyber Crime Cell (2) Co-operage MTNL Telephone Exchange (3) World Trade Centre, Cuffe Parade, 32nd floor.
(40) Correction and renovation of swimming pool at Worli, Mumbai.				
(41) Mumbai, Maharashtra State Security Corporation, Cuff Parade, Mumbai. Fixing of furniture and fixture.				

तक्ता क्रमांक ४ Table No. 4

(अ) प्रगतीपथावरील निवासी व अनिवासी प्रकल्प

(१) निवासी प्रकल्प

अ. क्र.	प्रकल्पाचे नाव
Sr. No.	Name of the Project
१.	मुंबई, ३६० निवासस्थाने, पोलीस आयुक्त, मुंबई, कोलेकल्याण, वाकोला, सांताक्रुझ (पू.). Mumbai 360 Quarters for Commissioner of Police, Mumbai at Kolekalyan, Vakola, Santacruz (E), Mumbai.
२.	मुंबई, मरोळ येथे पोलीस आयुक्त, मुंबई यांचेकरिता टाईप-२ प्रकारची ४४८ निवासस्थाने बांधणे. Mumbai, Commissioner of Police, Mumbai Type-2, 448 Quarter Marol.
३.	मुंबई, ६२० निवासस्थाने व प्रशासकीय इमारत, गोरेगाव, राज्य राखीव पोलीस बल, गट क्रमांक ८, मुंबई. Mumbai 620 Quarters and Administrative Building at SRPF, Gr. VIII, Goregoan, Mumbai.
४.	पोलीस आयुक्त, बृहन्मुंबई यांच्याकरिता मुलुंड (पश्चिम) येथील भुखंडावर टाईप २ प्रकारची ९४० निवासस्थाने बांधणे Construction of 940 Quarters (Type-2) at Mulund (W.) for Commissioner of Police, Bruhanmumbai.
५.	जळगाव, २५२ निवासस्थाने व राखीव पोलीस निरीक्षक कार्यालय इमारत, पोलीस अधीक्षक, जळगाव. Jalgaon 252 Quarters for Superintendent of Police office and Reserve Police Insepctor Building, Police Headquarter, Jalgaon,
६.	पोलीस अधीक्षक, अहमदनगर यांच्याकरिता (१) कोपरगाव, जिल्हा अहमदनगर येथे पोलीस ठाणे इमारत व (२) शिर्डी, जिल्हा अहमदनगर येथे ११२ पोलीस निवासस्थाने व पोलीस ठाणे इमारत बांधणे. Ahmednagar, Quarters District Police Station, Kopargoan and 112 Quarters, Police Station, at Shirdi, Superintendent of Police, Ahmednagar.
७.	पोलीस अधीक्षक, नाशिक यांच्याकरिता २०५ पोलीस निवासस्थाने, उपविभागीय पोलीस अधिकारी कार्यालय व पोलीस स्टेशन इमारत, मालेगाव कॅम्प, जिल्हा नाशिक येथे बांधणे. Nashik 205 Quarters Police Station Sub-Divisional officers office at Malegoan Camp of Police Station District Nashik of Superintendent of Police, Nashik.
८.	पोलीस आयुक्त, ठाणे यांचेकरिता भिवंडी, जिल्हा ठाणे येथे ११८ निवासस्थाने, पोलीस उपआयुक्त कार्यालय इमारत व निजामपुरा पोलीस ठाणे इमारतीचे बांधकाम पायाभूत सुविधांसह करणे. Thane, 118 Quarters at Bhiwandi of Deputy Commissioner office Building for Commissioner of Police, Thane and Construction of Police station Building with basic facilities for Nijampur Police Station.
९.	नागपूर, ११२ निवासस्थाने, इंदोरा, नागपूर 112 Quarters at Indora for Superintendent of Police, Nagpur.
१०.	नागपूर, ३४८ निवासस्थाने, लकडगंज पोलीस आयुक्त Nagpur, 348 Quarters for Commissioner of Police, Lakadganj.
११.	गोंदिया, १२० निवासस्थाने व प्रशासकीय इमारत, भा. रा. बल, गट क्र. २, गोंदिया Gondia, 120 Quarters and Administrative Building Commandant Indian Reserve Battalian-2, Gondia.
१२.	गोंदिया, १४० निवासस्थाने व शहर पोलीस ठाणे, मनोहर चौक, गोंदिया Gondia, 140 Quarters at City Police Station, Manohar Chowk, Gondia.
१३.	अकोला, निमवाडी येथे ३७८ निवासस्थानांचे बांधकाम करणे Akola, Gonstruction of 378 Quarters at Nimwadi for Superintendent of Police, Akola.
१४.	पोलीस अधीक्षक, गोंदिया यांचेकरिता सालेकसा, जिल्हा गोंदिया येथे ८४ पोलीस निवासस्थाने व पोलीस ठाणे इमारतीचे बांधकाम करणे. Gondia, Construction of 84 Quarters of Police Station Building at District Salekasha for Superintendent of Police, Gondia.

तक्ता क्रमांक ४--चालू Table No. 4--contd.

प्रगतीपथावरील निवासी व अनिवासी प्रकल्प--चालू

(१) निवासी प्रकल्प

अ. क्र.	प्रकल्पाचे नाव
Sr. No.	Name of the Project
१५.	(१) पोलीस अधीक्षक, वाशिम मुख्यालय येथे २०० निवासस्थाने (1) Washim 200 Quarters at Superintendent of Police, Head Quater, Washim.
	(२) पोलीस अधीक्षक, यवतमाळ, उमरखेड येथे ८६ निवासस्थाने व पोलीस ठाणे (2) Yavatmal 86 Quarters at Umarcheud for Superintendent of Police, Yavatmal.
१६.	(१) पोलीस अधीक्षक, अमरावती, दर्यापूर येथे ५५ पोलीस निवासस्थाने व पोलीस ठाणे (1) Amaravati 55 Quarters at Daryapur Superintendent of Police, Amaravati
	(२) पोलीस अधीक्षक, अमरावती मुख्यालय कोंडेश्वर येथे २०८ पोलीस निवासस्थाने (2) Amaravati 208 Quarters at Kondeshwar Superintendent of Police, Amaravati.
१७.	पोलीस अधीक्षक, वर्धा मुख्यालय, वर्धा येथे २०० पोलीस निवासस्थाने व शहर पोलीस स्टेशन, वर्धा Wardha 200 Quarters at Superintendent of Police, Head Quater, Wardha.
१८.	(१) पोलीस अधीक्षक, भंडारा यांचेकरिता कारधा येथे ११५ पोलीस निवासस्थाने व पोलीस स्टेशन बांधकाम करणे. दर्यापूर येथे ५५ पोलीस निवासस्थाने व पोलीस ठाणे. (1) Bhandara 115 Quarters at Kardha and Construction of 55 Quarters at Daryapur for Superintendent of Police, Bhandara.
	(२) पोलीस अधीक्षक, गोंदिया यांचेकरिता शहर पोलीस ठाणे, रामनगर पोलीस ठाणे व रावणवाडी पोलीस ठाणे बांधकाम करणे (2) Gondia Construction of City Police Station, Ramnagar Police Station and Ravanwadi Police Station for Superintendent of Police, Gondia.
१९.	पोलीस अधीक्षक, बुलढाणा यांचेकरिता मुख्यालय येथे ११५ पोलीस निवासस्थाने, शहर पोलीस स्टेशन तथा उपविभागीय पोलीस अधिकारी कार्यालय व पोलीस अधीक्षक कार्यालय इमारत, बुलढाणा येथे बांधकाम करणे. Buldhana, Headquarters for police Superintendent Building at 115 Quarters Construction of City Police Station and Sub-Divisional officer, office and Superintendent of office Building at Buldhana.
२०.	(१) पोलीस अधीक्षक, नागपूर यांचेकरिता सावनेर, जिल्हा नागपूर येथे ६१ पोलीस निवासस्थाने व पोलीस स्टेशन बांधकाम करणे (1) Nagpur, 61 Quarters and Police Station at Savner, Superintendent of Police, Nagpur.
	(२) पोलीस आयुक्त, नागपूर यांचेकरिता कामठी, जिल्हा नागपूर येथे ५२ पोलीस निवासस्थानांचे बांधकाम करणे. (2) Nagpur, 52 Quarters and Police Station at Kaamti, Commissioner of Police, Nagpur.
२१.	पोलीस आयुक्त, नागपूर शहर यांचे अधिकार क्षेत्रातील नागपूर येथील पोलीस वसाहतीचे दुरुस्ती काम Nagpur, Repairing at the area of Police officers Quarters for Commissioner of Police, Nagpur.
२२.	सातारा येथे ६९८ निवासस्थाने बांधणे, पोलीस अधीक्षक, सातारा Satara, construction of 698 Quarters at Superintendent of Police, Satara.
२३.	अतिरिक्त पोलीस महासंचालक (तुरुंग), महाराष्ट्र राज्य, पुणे यांचेकरिता प्रकार-३ चे ०३ निवासस्थाने येरवडा येथे बांधणे Pune, Construction of 3 Quarters (type-3) at Yerawada for Additional Director General of Police (Prison).
२४.	कोल्हापूर, पोलीस अधीक्षक, कोल्हापूर यांचेकरिता प्रकार-२ ची १९२ निवासस्थाने जुना बुधवार पेठ, पोलीस लाईन कोल्हापूर शहर येथे बांधणे. Kolhapur, Construction of 192 Quarters (type-2) at Old Budhwar Peth Police line of Kolhapur City for Superintendent of Police, Kolhapur.

तक्ता क्रमांक ४--चालू Table No. 4--contd.

प्रगतीपथावरील निवासी व अनिवासी प्रकल्प--चालू

(१) निवासी प्रकल्प

अ. क्र.	प्रकल्पाचे नाव
Sr. No.	Name of the Project
२५.	जालना, ५५७ निवासस्थाने व प्रशासकीय इमारत, जालना रा. रा. पो. बल गट क्र. ३ Jalna, 557 Quarters and Administrative Building for S.R.P.F., Gr. III, Jalana
२६.	बीड, आर. पी. आय. इमारत व २४१ निवासस्थाने, पोलीस अधीक्षक, बीड Beed, 241 Quarters and R.P.I. Building for Superintendent of Police, Beed.
२७.	(१) उस्मानाबाद, २४४ (५००) निवासस्थाने, पोलीस अधीक्षक उस्मानाबाद (1) Osmanabad, 244 (500) Quarters for Superintendent of Police, Osmanabad (२) नळदुर्ग, ५२ निवासस्थाने, पोलीस अधीक्षक, उस्मानाबाद. (2) Naldurg, 52 Quarters for Superintendent of Police, Osmanabad.
• गोषवारा	
• मुंबई	.. ०४ प्रकल्प, २३६८ निवासस्थाने
• ठाणे, नाशिक, कोकण	.. ०४ प्रकल्प, ६८७ निवासस्थाने
• नागपूर, अमरावती	.. १३ प्रकल्प, २२७४ निवासस्थाने
• कोल्हापूर, पुणे	.. ०३ प्रकल्प, ८९३ निवासस्थाने
• औरंगाबाद, नांदेड	.. ०३ प्रकल्प, १०९४ निवासस्थाने
एकूण	.. २७ प्रकल्प, ७३१६ निवासस्थाने

तक्ता क्रमांक ४--चालू Table No. 4--contd.
प्रगतीपथावरील निवासी व अनिवासी प्रकल्प--चालू

अनिवासी प्रकल्प

अ. क्र. Sr. No.	प्रकल्पाचे नाव Name of the Project
१.	मुंबई, सागरी पोलीस ठाणे इमारत, माहिम, मुंबई Mumbai Costal Police Station Building for Commissioner of Police, Mumbai at Mahim, Mumbai.
२.	पोलीस आयुक्त, बृहन्मुंबई यांचेकरिता प्रकार-४ ची ९ निवासस्थाने व सायबर क्राईम सेंटर बांद्रा येथे बांधणे. Construction of Type-4 of 9 Quarters and Cyber Crime Centre at Bandra for Commissioner of Police, Bhrinmumbai.
३.	मुंबई विस्तारीत इमारत, महाराष्ट्र राज्य पोलीस गृहनिर्माण व कल्याण महामंडळ मर्यादित, वरळी Mumbai Extension Building for Maharashtra State Police Housing and Welfare Corporation, Worli.
४.	नाशिक, महाराष्ट्र पोलीस अकादमीकरिता नाशिक येथे गुन्हे अन्वेषण प्रशिक्षण विद्यालयाकरिता प्रशासकीय इमारतीचे बांधकाम करणे Construction of Administrative Building for Nashik Maharashtra Police Academy for Crime Investigation Training School in Nashik.
५.	नागपूर, वसतीगृह क्र. ४ (४०० क्षमतेचे) आर्म्स आणि क्वार्टर गार्ड पोलीस प्रशिक्षण विद्यालय, नागपूर. Nagpur, Hostel No. 4 Arms and Quarter Guard Police Training School, Nagpur.
६.	नागपूर, पोलीस महासंचालक, महाराष्ट्र राज्य यांचेकरिता मौजा जरिपटका, येथे शिबीर कार्यालयाची इमारत बांधणे. Construction of Shibir office at Moja Jaripataka for the Director General of Nagpur Police, State o Maharashtra.
७.	नागपूर, पोलीस भवन, पोलीस आयुक्त, नागपूर Nagpur, Police Bhavan, Commissioner of Police, Nagpur.
८.	न्याय वैज्ञानिक प्रयोगशाळा, नांदेड Forensic Laboratory, Nanded
९.	पोलीस अधीक्षक, गोंदिया यांचेकरिता तिरोडा येथे पोलीस स्टेशन व उपविभागीय पोलीस अधिकारी कार्यालय इमारत बांधणे, गोंदिया Construction of Sub-Divisional Officers Office & Police Station at Teeroda of Superintendent of Police, Gondia.
१०.	पोलीस अधीक्षक, गोंदिया यांचेकरिता दवनीपाडा येथे पोलीस स्टेशन इमारत बांधणे, गोंदिया Construction of Police Station at Devnipada of Superintendent of Police, Gondia.
११.	पोलीस अधीक्षक, अकोला यांचेकरिता प्रशासकीय इमारत बांधणे, अकोला Construction of Administrative Building at Superintendent of Police, Akola.
१२.	कोरेगाव पार्क पोलीस ठाणे इमारत बांधणे, जिल्हा पुणे. Construction of Koregoan Park Police Station, District Pune.
१३.	प्रादेशिक न्याय वैज्ञानिक प्रयोगशाळा, कोल्हापूर. Forensic Laboratory, Kolhapur.

• गोषवारा

- मुंबई .. ०३ प्रकल्प
- ठाणे, नाशिक, कोकण .. ०१ प्रकल्प,
- नागपूर, अमरावती .. ०६ प्रकल्प,
- कोल्हापूर, पुणे .. ०२ प्रकल्प,
- औरंगाबाद, नांदेड .. ०१ प्रकल्प,

एकूण .. १३, प्रकल्प,

तक्ता क्रमांक ४--चालू Table No. 4--contd.

निविदा स्तरावरील निवासी व अनिवासी प्रकल्प (प्र. मा. प्राप्त कामे)--चालू

निवासी प्रकल्प

अ. क्र.	प्रकल्पाचे नाव
Sr. No.	Name of the Project
१.	पोलीस आयुक्त, पुणे यांचेकरिता ७०४ निवासस्थाने, निवासस्थाने सुविधा ब्लॉक शिवाजीनगर येथे बांधणे, पुणे. Police, Construction of 704 Quarters at Suvidha Block Shivajinagar at Commissioner of Police, Pune.
२.	पोलीस अधीक्षक, नागपूर (ग्रा.) यांचेकरिता काटोल येथे १२२ निवासस्थाने, पोलीस स्टेशन इमारत व नरखेड येथे पोलीस स्टेशन इमारत बांधणे, नागपूर. Nagpur, Construction of 122 Quarters at Police Station Building and Narkhed Police Station for Superintendent of Police, Nagpur.
३.	पोलीस अधीक्षक, गडचिरोली यांचेकरिता अहेरी येथे ६८ निवासस्थाने बांधणे, गडचिरोली. Gadchiroli, 68 Quarters at Aheri for Superintendent of Police, Gadchiroli.
४.	पोलीस अधिकारी व कर्मचारी यांचेकरिता ३८ निवासस्थाने, जामखेड येथे बांधणे, अहमदनगर. Ahmednagar, Construction of 38 Quarters at Jamkhed for Superintendent of Police, Ahmednagar.
५.	पोलीस अधीक्षक, सातारा यांचेकरिता ५९ निवासस्थाने मल्हारपेठ, तालुका पाटण, जिल्हा सातारा. Satara, ५९ Quarters at Malharpeth, Taluka Patan, District Statara for Superintendent of Police, Satara.
६.	५० निवासस्थाने म्हसावद, पोलीस अधीक्षक, नंदूरबार. Nandurbar, ५० Quarters at Mhasavad for Superintendent of Police, Nandurbar.
७.	५४ निवासस्थाने तळोदा, नंदूरबार, पोलीस अधीक्षक, नंदूरबार. Nandurbar, ५४ Quarters at Taloda for Superintendent of Police, Nandurbar.
८.	५२ निवासस्थाने शहादा, नंदूरबार, पोलीस अधीक्षक, नंदूरबार. Nandurbar, ५२ Quarters at Shahada for Superintendent of Police, Nandurbar.
९.	३३६ निवासस्थाने व प्रशासकीय इमारती बाळेगाव, राज्य राखीव पोलीस बल गट क्रमांक ११, नवी मुंबई. Navi Mumbai, Administrative building and ३३६ Quarters at S.R.P.F., Gr. ११, Navi Mumbai.
१०.	२४४ निवासस्थाने पनवेल, नवी मुंबई, रायगड. Raigad, २२४ Quarters at Raigad, Panvel and Navi Mumbai.
११.	३८४ निवासस्थाने व राखीव पोलीस निरीक्षक इमारत, पोलीस अधीक्षक, रायगड. Raigad, Reserved Police Inspector Building and ३८४ Quarters for Superintendent of Police, Raigad.
१२.	५६० निवासस्थाने, पोलीस अधीक्षक, धुळे वाचनालय ऑफीसर रुम, क्लब हाऊस कौशल्य विकास केंद्र, प्राथमिक शाळा, उपविभागीय पोलीस अधिकारी कार्यालय. Dhule, ५६० Quarters and Sub-Divisional Officers at Officers Liabrary, Club House, Kuashylya Vikas Centre and Secondary School.
१३.	अतिरिक्त पोलीस महासंचालक, महाराष्ट्र राज्य, पुणे यांचेकरिता २४४ निवासस्थाने, कारागृह मुख्यालय प्रशासकीय इमारत व राज्यस्तरीय तुरुंग अधिकारी प्रशिक्षण महाविद्यालय, येरवडा येथे बांधणे, पुणे.
<ul style="list-style-type: none"> गोषवारा मुंबई .. निरंक ठाणे, नाशिक, कोकण .. ०८ प्रकल्प, १७१६ निवासस्थाने नागपूर, अमरावती .. ०२ प्रकल्प, १८६ निवासस्थाने कोल्हापूर, पुणे .. ०३ प्रकल्प, १००७ निवासस्थाने औरंगाबाद, नांदेड .. निरंक 	
एकूण	१३, प्रकल्प, २९०९ निवासस्थाने

तक्ता क्रमांक ४--चालू Table No. 4--contd.

निविदा स्तरावरील निवासी व अनिवासी प्रकल्प--चालू

अनिवासी प्रकल्प

अ. क्र.	प्रकल्पाचे नाव
Sr. No.	Name of the Project
१.	मुंबई पोलीस आयुक्त, मुंबई यांचेकरिता जुहू कोळीवाडा - सांताक्रुझ, एरंगल-बोरिवली व मढ आयर्लंड-मालाड येथे सागरी पोलीस ठाणे इमारत बांधणे. Construction of costal Police Station Building at Juhu Koliwada Santacruz, Erangal-Borivali, Mudh-Iland, Malad for Commissioner of Police, Bhrinmumbai.
२.	फोर्स वन मुख्यालय, गोरेगाव येथे श्वानपथक इमारत बांधणेबाबत Construction of Dog squat Building and Force one Headquarters at Goregoan.
३.	मुंबई न्याय सहायक वैज्ञानिक प्रयोगशाळा व इतर प्रकल्पाचे कलीना, सांताक्रुझ (पूर्व) येथे बांधकाम करणे Constrcution of other Project and Forensic Science Laboratory at Kalina, Santacruz (East).
४.	(१) पोलीस उपआयुक्त सशस्त्र विभाग, मरोळ यांचेकरिता कार्यालय, व त्यावर १०४ कार्यक्षमतेच्या ५२ सदनिका (1) Office for Deputy Commissioner of Police, Department for Arms and the 52 Quarters of 104 efficiency. (२) नव नियुक्त पोलीस उपनिरीक्षक यांचेकरिता १७५ सदनिकांचे स्टुडिओ अपार्टमेंट मरोळ, अंधेरी (पूर्व) येथे बांधणे (2) Construction of 175 Quarters Studio Apartment set up in Marol, Andheri (East) for Newly appointed Sub-Inspector.
५.	मेघवाडी पोलीस ठाणे इमारत, मुंबई. Meghwadi Police Station Building at Mumbai.
६.	मुंबई पोलीस आयुक्त, मुंबई यांचेकरिता चुनाभट्टी येथे पोलीस स्टेशनचे बांधकाम करणे. Construction of Police Station at Chunabhatti for Commissioner of Police, Mumbai.
७.	मुंबई पोलीस आयुक्त, मुंबई यांचेकरिता गोवंडी येथे पोलीस स्टेशनचे बांधकाम करणे. Construction of Police Station at Govandi for Commissioner of Police, Mumbai.
८.	मुंबई पोलीस आयुक्त, मुंबई क्रॉफर्ड मार्केट आवारात नागरी सुविधा केंद्राचे (CFC) बांधकाम करणे. Construction of civic amenities at Mumbai Crawford Market permimises.
९.	अहमदनगर होमगार्ड जिल्हा प्रशिक्षण केंद्रासाठी प्रशासकीय इमारत बांधकाम करणे, अहमदनगर. Construction of Administrative Building for Ahmednagar Homeguard District Training Center.
१०.	प्रशासकीय इमारत जिल्हा होमगार्ड प्रशिक्षण केंद्र, करंजे, सातारा. Administrative Building District Homeguard Training Center, Karanje, Satara.
११.	कोल्हापूर, प्रशासकीय इमारत शाहुपुरी पोलीस ठाणे शाहुपुरी पोलीस अधीक्षक, कोल्हापूर. Kolhapur Administrative Building District Homeguard Training Centre for Superitendent of Police, Kholhapur.
१२.	नवी मुंबई, पोलीस आयुक्त, नवी मुंबई यांचेकरिता सानपाडा (तुर्भे) पोलीस स्टेशनचे बांधकाम. Navi Mumbai, Construction Work of Sanpada (Turbe) Police Station for commissioner of Police, Navi Mumbai
१३.	रायगड, आयुक्त राज्य गुप्त वार्ता विभाग यांचेकरिता दादर, जिल्हा रायगड येथे सागरी पोलीस ठाणे इमारतीचे बांधकाम करणे. Raigad, Construction at State Intelligence Dept., Dadar, Dist. Raigad Crime Investigation Dept., Pune & M.I.A., Pune.
१४.	नाशिक, पोलीस स्टेशन, सातपूर पोलीस आयुक्त, नाशिक. Nashik, Police Station at Saatpur for Commissioner of Police, Nashik.
१५.	मुंबई पोलीस आयुक्त, मुंबई क्रॉफर्ड मार्केट आवारात विस्तारित क्रमांक २ (Annex-2) इमारत बांधणे. Construction of Extersion No. 2 in Mumbai Crawford Market premises.
१६.	सायखेडा, तालुका निफाड येथे पोलीस अधीक्षक यांचेकरिता पोलीस ठाणे व प्रशासकीय इमारत बांधणे, नाशिक. Nashik, Construction of Administrative Building at Sakharkheda Taluka Neefad of Superitendent of Police.

१७. मुसळगाव, तालुका सिन्नर येथे पोलीस अधीक्षक (ग्रा.) यांचेकरिता प्रशासकीय इमारत बांधणे, नाशिक.
Nahik, Construction of Administrative Building at Musalgaon, Taluka Sinner of Superintendent of Police (Rural).
१८. पोलीस महानिरीक्षक, राज्य राखीव पोलीस बल, पुणे समादेशक, राज्य राखीव पोलीस बल, गट क्रमांक २, समादेशक, राज्य राखीव पोलीस बल गट क्रमांक २, पुणे यांच्याकरिता प्रशासकीय इमारती व अधिकारी ३, निवासस्थाने, वानवडी, पुणे येथे बांधणे.
Pune, ०३ Officers Quarters and Administrative Building at Vaanwadi for Inspector General of Police, S.R.P.F., Pune and Commdt. S.R.P.F. Gr. २ Pune.
१९. पोलीस आयुक्त, मुंबई यांचेकरिता गोरेगाव पोलीस ठाणे इमारत बांधकाम करणे, मुंबई.
Construction of Police Station at Goregaon for Commissioner of Police, Mumbai.
२०. मालाड पोलीस ठाणे इमारत, मुंबई.
Malad Police Station Building at Mumbai.
२१. वाकोला पोलीस ठाणे इमारत, मुंबई.
Vakola Police Station Building at Mumbai.

• गोषवारा

- | | | |
|---------------------|----|-------------|
| • मुंबई | .. | १२ प्रकल्प, |
| • ठाणे, नाशिक, कोकण | .. | ०६ प्रकल्प, |
| • नागपूर, अमरावती | .. | निरंक |
| • कोल्हापूर, पुणे | .. | ०३ प्रकल्प, |
| • औरंगाबाद, नांदेड | .. | निरंक |

एकूण	..	२१ प्रकल्प
------	----	------------

नियोजित स्तरावरील निवासी व अनिवासी प्रकल्प

निवासी प्रकल्प

- मुंबई ८० निवासस्थाने कुर्ला, नेहरुनगर, पोलीस आयुक्त, मुंबई.
Mumbai, 80 Quarters at Kurla, Nehrunagar Police Station for Commissioner of Police, Mumbai.
- ठाणे, पोलीस आयुक्त, ठाणे यांचेकरिता ३१६ निवासस्थाने, ठाणे.
Thane, 316 Quarters for Commissioner of Police, Thane.
- जळगाव, २८९ निवासस्थाने चाळीसगाव पोलीस अधीक्षक जळगाव.
Jalgaon, 289 Quarters at Chalisgaon for Superintendent of Police, Jalgaon.
- अहमदनगर, ६५० निवासस्थाने व प्रशासकीय इमारती, पोलीस मुख्यालय, अहमदनगर, मोटार परिवहन वर्कशॉप, वाचनालय, सभागृह, वसतिगृह इमारत (मुले / मुली), भोजनालय इमारत, रुग्णालय व क्लब हाऊस.
Ahmadnagar, 650 Quarters and Administrative Building, Police Head Quarters, Ahmadnagar Motor Transport Workshop, Library, Community Hall, Hostel (Boys/ Girls), Lunch home Building, Hospital and Club House.
- ठाणे, पोलीस अधीक्षक, ठाणे यांचेकरिता नवघर, मीरा रोड येथे ५१० निवासस्थाने.
Thane, 510 Quarters at Navghar, Mira Road for Superintendent of Police, Thane.
- नागपूर, ५३५ निवासस्थाने व प्रशासकीय इमारत, हिंगणा राज्य राखीव पोलीस बल गट क्रमांक ४, नागपूर.
Nagpur 535 Quarters and Administrative Building at Hingana S.R.P.F., IV, Nagpur.
- पुणे, २१९ निवासस्थाने राज्य राखीव पोलीस बल, प्रशिक्षण केंद्र, नानवीज, दौंड.
Pune, 219 Quarters, S.R.P.F., Training Center, Nanvij - Duand.
- पुणे, २७०, निवासस्थाने खडकी, पुणे.
Pune, 270 Quarters at Khidki for Superintendent of Police, Pune.
- कोल्हापूर, २४२ निवासस्थाने इचलकरंजी, कोल्हापूर.
Kolhapur, 242 Quarters at Ichalkaranji, Kolhapur.

१०. कोल्हापूर, ११५४, निवासस्थाने, पोलीस मुख्यालय, लक्ष्मीपुरी पोलीस लाईन व जुना बुधवार पेठ पोलीस लाईन, पोलीस अधीक्षक, कोल्हापूर यांचेकरिता.
Kolhapur, 1154 Quarters for Police Head Quarters, Laximpuri Police Line and Old Budhuwar Peth, Police Line. Superintendent of Police, Kolhapur.
११. सांगली, ६४ निवासस्थाने इस्लामपूर, पोलीस अधीक्षक, सांगली.
Sangli, 64 Quarters at Islampur for Superitendent of Police, Sangli.

• गोषवारा				
• मुंबई	..	०१, प्रकल्प	८०	निवासस्थाने
• ठाणे, नाशिक, कोकण	..	०४, प्रकल्प	१७६५	निवासस्थाने
• नागपूर, अमरावती	..	०१, प्रकल्प	५३५	निवासस्थाने
• कोल्हापूर, पुणे	..	०५, प्रकल्प	१९४९	निवासस्थाने
• औरंगाबाद, नांदेड	..	निरंक		
एकूण	..	११, प्रकल्प	४३२९	निवासस्थाने

नियोजित स्तरावरील निवासी व अनिवासी प्रकल्प

(२) अनिवासी प्रकल्प

अ. क्र.	प्रकल्पाचे नाव
Sr. No.	Name of the Projec
१	अकोला, होमगार्ड, जिल्हा प्रशिक्षण केंद्रासाठी प्रशासकीय इमारत बांधकाम करणे, अकोला. Akola, Construction of Administrative Building for Homeguard, District Training Centre, Akola.
२	राज्य गुप्तवार्ता विभाग, अमरावती यांचे कार्यालयाकरिता इमारतीचे बांधकाम करणे. Construction of State Intelligence Department office Building, Amravati.
३	पुणे, वाद्यवृंद प्रबोधिनी प्रशासकीय इमारत, प्राचार्य राज्य राखीव पोलीस बल प्रशिक्षण केंद्र, नानवीज यांचेकरिता नानवीज, दौंड, जिल्हा पुणे येथे बांधणे. Construction of Administrative Building for Band Academy at Nanvij-Daund, District Pune for Principal, S.R.P.F. Training Centre, Nanvij.
४	सहकारनगर पोलीस स्टेशन इमारत पोलीस आयुक्त, पुणे Sahkarnagar Police Station Building at Commissioner of Police, Pune.

• गोषवारा			
• मुंबई	..	निरंक	
• ठाणे, नाशिक, कोकण	..	निरंक	
• नागपूर, अमरावती	..	०२, प्रकल्प	
• कोल्हापूर, पुणे	..	०२, प्रकल्प	
• औरंगाबाद, नांदेड	..	निरंक	
एकूण	..	०४, प्रकल्प	

महाराष्ट्र राज्य पोलीस गृहनिर्माण व कल्याण महामंडळाशी स्थापना १३ मार्च १९७४ रोजी करण्यात आली.
महामंडळाची खालीलप्रमाणे मुख्य उद्दिष्टे स्थापन करण्यात आली आहेत.

प्रस्तावना :-

- अ) महाराष्ट्र शासनाच्या पोलीस, गृहसंरक्षक दल आणि नागरी हक्क संरक्षण दल व तुरुंग विभागाच्या कर्मचाऱ्यांसाठी निवासस्थानांची सोय करण्याकरिता इमारती बांधण्याचे काम हाती घेणे.
 - ब) महाराष्ट्र शासनाच्या पोलीस, गृहसंरक्षक दल आणि नागरी हक्क संरक्षण दल व तुरुंग विभागाच्या सेवेत असलेल्या व सेवानिवृत्त कर्मचाऱ्यांच्या हितासाठी गृहनिर्माण योजना तयार करणे व त्या अंमलात आणणे.
 - क) महाराष्ट्र शासनाच्या पोलीस, गृहसंरक्षक दल आणि नागरी हक्क संरक्षण दल व तुरुंग विभागाचे कर्मचारी यांच्यासाठी शाळा, महाविद्यालय, शिक्षण संस्था व वसतिगृहे स्थापन करणे, त्यांचे परिक्षण करणे, त्यांची व्यवस्थित पहाणी करणे व ती चालविणे.
 - ड) महाराष्ट्र शासनाच्या पोलीस, गृहसंरक्षक दल आणि नागरी हक्क संरक्षण दल व तुरुंग विभागाचे कर्मचारी यांच्या हितासाठी रुग्णालय, पुनरारोग्यप्रापकगृहे, दवाखाने, आरोग्य केंद्रे, बाजारपेठ, प्रसुतिगृहे, दुकाने व भांडारे, वलब, स्रोत गृहे, सेवा व मनोरंजन केंद्रे, वाहतुक सेवा, हॉटेल, उपाहार गृहे, कॅफे, दुग्धशाळा स्थापन करणे. त्यांचे परिरक्षण करणे व ती चालविणे.
- शासन निर्णय, दिनांक १५ जून, २०१५ अन्वये ५० किंवा त्यापेक्षा जास्त निवासस्थानांचे आणि ५०० चौ.मी. बांधकाम क्षेत्रफळ किंवा त्यापेक्षा जास्त क्षेत्रफळ असणाऱ्या प्रशासकीय इमारतींचे काम हाती घेण्यात येत आहे.

तक्ता - १
TABLE - I

वित्तीय आवश्यकता

तक्ता १

	प्रत्यक्ष रकमा २०१९-२०२० Actuals, 2019-2020	अर्थसंकल्पीय अंदाज २०२०-२०२१ Budget Estimate, 2020-2021	अर्थसंकल्पीय अंदाज २०२०-२०२१ Revised Estimates, 2020-2021	अर्थसंकल्पीय अंदाज २०२१-२०२२ Budget Estimates, 2021-2022	तपशील
1	2	3	4	5	1
I- SUMMARY					
(00) 800 Other Expenditure					एक - सारांश
Charged ...	-	-	-	-	(००) ८००, इतर खर्च
Voted ...	4780000	5695059	4534559	8620945	... भारत
Grand Total ...	4780000	5695059	4534559	8620945	... दत्तमत
					... एकूण बेरीज
II- DETAILS					
(00) 800 Other Expenditure					दोन - तपशील
(00) (01) Expenditure on Acquisition of Lands for Prisons Plan (40700131) Non Plan (40700062)					(००) ८००, इतर खर्च
50, Other Charges Voted...	-	-	-	-	(००) (०१) कारागृहासाठी जमीन संपादनावरील खर्च
53, Major Work Voted ...	-	-	-	-	योजनांतर्गत (४०७००१३१)
(00)(03) Expenditure on Land Acquisition and Construction of Building for Police (40700122) Charged (40700089)Voted					योजनेतर (४०७०००६२)
50 Other Charged ...	-	-	-	-	... ५०, इतर खर्च
Charges Voted ...	-	-	-	-	... ५३, मोठी बांधकामे
53, Major Work Voted ...	-	-	-	-	(००)(०३) पोलिसाकरिता इमारतीसाठी भूसंपादन व बांधकामावरील खर्च
(00)(04) Acquisition Land for Transport Officers (40700113)					(४०७००१२२) भारत, (४०७०००८९) दत्तमत
50 Other Charged ...	-	-	-	-	... भारत ... ५०, इतर खर्च
Charges Voted ...	-	-	-	-	... दत्तमत
53, Major Work Voted ...	-	-	-	-	... ५३, मोठी बांधकामे
(00)(04) Acquisition Land for Transport Officers (40700113)					(००)(०४) परिवहन कार्यालयासाठी भूसंपादन (४०७००११३)
50, Other Charges Voted ...	-	01	1	01	... ५०, इतर खर्च
53, Major Work Voted ...	-	-	-	-	... दत्तमत ५३, मोठी बांधकामे
(00)(05) Grant-in-aid to Maharashtra State Police Housing and Welfare Corporation (40700151) Plan					(००)(०५) महाराष्ट्र राज्य पोलीस गृह-निर्माण व कल्याण महामंडळास अनुदान (४०७००१५१) योजनांतर्गत.

50, Other Charges Voted ...	-	-	-	५०, इतर खर्च
53, Major Work Voted ...	3750000	4700000	3525000	५३, मोठी बांधकामे
(00)(07) Expenditure on Land Acquisition and Construction of Building for Police (40700142) Plan			7292942	(००)(०७) पोलीसांकरिता भूसंपादन आणि इमारतीच्या बांधकामावरील खर्च. (४०७००१४२) योजनांतर्गत/दत्तमत
50, Other Charges Voted ...	-	-	-	... ५०, इतर खर्च
53, Major Work Voted ...	300000	250000	187500	... ५३, मोठी बांधकामे
(00)(08) Modernisation of Home Guards under the Modernisation of Police Force Programme Central Share (60 %) (40700196) Non Plan			650000	(००)(०८) पोलीस दलाच्या आधुनिकीकरण कार्यक्रमंतर्गत होमगार्डचे आधुनिकीकरण (केंद्र हिस्सा ६०%) (४०७००१९६) योजनेतर.
17, Computer Expenses...	-	01	01	... १७, संगणक खर्च
50, Other Charges Voted...	-	01	01	... ५०, इतर खर्च
51, Motor Vehicles Voted...	-	10	10	... ५१, मोटार वाहने
52, Machinery and Equipments Voted ...	-	45	45	... ५२, यंत्रसामग्री व साधनसामग्री ... दत्तमत
53, Major Works Voted...	-	01	01	... ५३, मोठी बांधकामे दत्तमत
(00)(09) Modernisation of Home Guards under the Modernisation of Police Force Programme (Central Share 40%) (40700187) Non Plan				(००)(०९) पोलीस दलाच्या आधुनिकीकरण कार्यक्रमंतर्गत होमगार्डचे आधुनिकीकरण (राज्य हिस्सा ४०%) (४०७००१८७) योजनेतर.
17, Computer Expenses...	-	100	100	... १७, संगणक खर्च
50, Other Charges Voted...	-	100	100	... ५०, इतर खर्च
51, Motor Vehicles Voted...	-	100	100	... ५१, मोटार वाहने
52, Machinery and Equipments Voted ...	-	2600	2600	... ५२, यंत्रसामग्री व साधनसामग्री ... दत्तमत

तक्ता १--चालू

1	2	3	4	5	1
53. Major Works Voted...	-	100	100	-	... ५३, मोठी बांधकामे
(00)(10) Construction Residential Premises for Police Training School Grant-in-aid to Maharashtra State Police Housing and Welfare Corpn. (40700222)					(००)(१०) पोलीस प्रशिक्षण शाळेसाठी निवासी इमारतीचे बांधकाम करण्यासाठी महाराष्ट्र राज्य पोलीस गृहनिर्माण व कल्याण महामंडळात सहायक अनुदान (४०७००२२२)
53. Major Works Voted...	100000	154000	115500	10000	... ५३, मोठी बांधकामे
(00)(11) Office Building for Police Department Grant-in-aid to Maharashtra State Police Housing and Welfare Corpn. (40700211)					(००)(११) पोलीस विभागास कार्यालयीन इमारतीच्या बांधकामासाठी महाराष्ट्र राज्य पोलीस गृहनिर्माण व कल्याण महामंडळात सहायक अनुदान (४०७००२११)
53. Major Works Voted...	550000	450000	600000	530000	... ५३, मोठी बांधकामे
(00)(12) Office Building for Police Training Grant-in-aid to Maharashtra State Police Housing and Welfare Corpn. (40700202)					(००)(१२) पोलीस प्रशिक्षणासाठी कार्यालयीन इमारतीच्या बांधकामासाठी महाराष्ट्र राज्य पोलीस गृहनिर्माण व कल्याण महामंडळात सहायक अनुदान (४०७००२०२)
53. Major Works Voted...	80000	138000	103500	138000	... ५३, मोठी बांधकामे
Total- (00) 800, Other Expenditure					एकूण (००) ८००, इतर खर्च
Charged ...	-	-	-	-	... भारित
Voted ...	4780000	5695059	4534559	8620945	... दत्तमत
Total- 4070, Capital Outlay Other Administrative Services.					एकूण ४०७० इतर प्रशासनिक सेवा यांवरील भांडवली खर्च
Charged ...	-	-	-	-	... भारित
Voted ...	4780000	5695059	4534559	8620945	... दत्तमत
Grand Total ...	4780000	5695059	4534559	8620945	... एकूण बेरीज

टिप्पणी

महात्मा गांधी तंटामुक्त गाव मोहीम

कोणत्याही समाजात स्थायी व समतोल विकास साधावयाचा असेल तर, त्या समाजात सामाजिक शांतता व सुरक्षितता असणे नितांत आवश्यक असते. गावपातळीवरील अस्तित्वातील तंटे सामोपचाराने मिटविले जावेत आणि भविष्यात तंटे निर्माण होणार नाहीत या दृष्टीने प्रतिबंधात्मक उपाययोजना अंमलात आणून शांततापूर्ण रचनात्मक समाजाची जडणघडण व्हावी या महत्वाकांक्षी भूमिकेतून राज्य शासनाने “महात्मा गांधी तंटामुक्त गाव” ही अभिनव मोहीम राज्यात दिनांक १९ जुलै २००७ च्या शासन निर्णयान्वये दिनांक १५ ऑगस्ट २००७ पासून सुरू करण्यात आली आहे. महात्मा गांधी तंटामुक्त गाव मोहिमेमुळे कायदा व सुव्यवस्थेचे निर्माण होणारे प्रश्न कमी होऊन पोलिसांची जनमानसातील प्रतिमा उंचावलेली आहे. सदरची मोहीम गावपातळीवर यशस्वी होऊन गावातील तंटे कमी झाल्याने गावात शांतता निर्माण झाली असून पोलीस व प्रशासनावरील कामाचा भार कमी झाला आहे.

या मोहिमेअंतर्गत तंटामुक्त ठरणाऱ्या गावांना लोकसंख्येच्या आधारे रुपये १ लाख ते १० लाखांपर्यंत पुरस्कार देऊन गौरविण्याचा निर्णयही शासनाने घेतला आहे. त्याचप्रमाणे या मोहिमेची व्यापक स्तरावर लोकांमध्ये सकारात्मक प्रसिद्धी करणाऱ्या वृत्तपत्रांच्या बातमीदारांना जिल्हा, विभाग व राज्य या प्रत्येक स्तरावर ३ याप्रमाणे पुरस्कार विहित करण्यात आले आहेत.

महात्मा गांधी तंटामुक्त गाव मोहिमेतील खालीलप्रमाणे एकूण गावे पुरस्कार पात्र झाली.

अ. क्र.	सन	तंटामुक्त गाव पुरस्काराकरिता पात्र	तंटामुक्त गावांपैकी विशेष शांतता पुरस्काराकरिता पात्र	पुरस्कार प्राप्त तंटामुक्त गावांना वाटप करण्यात आलेली रक्कम
१	२	३	४	५
१	सन २००७-२००८	२३३०	२५२	४८,७८,५०,०००
२	सन २००८-२००९	२८९१	२६५	६८,८३,७५,०००
३	सन २००९-२०१०	४२६४	३६२	१,०२,१३,५०,०००
४	सन २०१०-२०११	३८४५	२७१	९४,२०,००,०००
५	सन २०११-२०१२	२७१२	७५	६९,५९,२५,०००
६	सन २०१२-२०१३	१७४२	४७	४६,६२,२५,०००
७	सन २०१३-२०१४	६७८	१८	१७,१३,२५,०००
८	सन २०१४-२०१५	३७३	१०	८,९९,७५,०००
९	सन २०१५-२०१६	१५४	११	३,९५,००,०००
एकूण ...		१८९८९	१३११	४६०,२५,२५,०००

पुरस्कार प्राप्त गावांना बक्षीस वितरण

महात्मा गांधी तंटामुक्त गाव मोहिमेअंतर्गत सन २००७-०८ आणि सन २००८-०९ मधील पुरस्कार प्राप्त १०० गावे, राज्यस्तरीय पुरस्कार प्राप्त वृत्तपत्र बातमीदार व मोहिमेचे उत्कृष्ट कार्य केलेले पोलीस अधिकारी यांचा सन्मान मा. मुख्यमंत्री यांच्या शुभहस्ते व मा. उपमुख्यमंत्री यांच्या अध्यक्षतेखाली राज्यस्तरीय पुरस्कार वितरण समारंभ दिनांक २० ऑगस्ट २००९ रोजी यशवंतराव चव्हाण सभागृह, मुंबई येथे पार पडला.

महात्मा गांधी तंटामुक्त गाव मोहिमेच्या प्रसारासाठी वृत्तपत्रातून, आकाशवाणी, दूरदर्शन व खाजगी दूरदर्शन वाहिन्यांवर जाहिराती देण्यात येतात.

तसेच महात्मा गांधी तंटामुक्त गाव मोहिमेअंतर्गत मोहिमेचे सकारात्मक कार्यास प्रसिद्धी देणाऱ्या वृत्तपत्रांच्या बातमीदारांना जिल्हा, विभाग व राज्य या तीन स्तरांवर पुरस्कार अनुज्ञेय आहे.

सन २०११-१२ मध्ये वृत्तपत्राच्या बातमीदारांना खालीलप्रमाणे पुरस्कार देण्यात आले.

अ. क्र.	स्तर	संख्या	रुपये
१	राज्यस्तरीय	३	५,००,०००
२	विभागस्तरीय	१७	१३,२५,०००
३	जिल्हास्तरीय	६४	११,९५,०००
एकूण ...		८४	३०,२०,०००

सन २०१२-१३ मध्ये वृत्तपत्राच्या बातमीदारांना खालीलप्रमाणे पुरस्कार देण्यात आले.

अ.क्र.		संख्या	रुपये
१	राज्यस्तरीय	३	५,००,०००
२	विभागस्तरीय	१७	१३,००,०००
३	जिल्हास्तरीय	३५	७,३५,०००
एकूण ...		५५	२५,३५,०००

सन २०१३-१४ मध्ये वृत्तपत्राच्या बातमीदारांना खालीलप्रमाणे पुरस्कार देण्यात आले.

अ.क्र.		संख्या	रुपये
१	राज्यस्तरीय	३	५,००,०००
२	विभागस्तरीय	१३	१०,७५,०००
३	जिल्हास्तरीय	२७	५,४०,०००
एकूण ...		४३	२१,१५,०००

सन २०१४-१५ मध्ये वृत्तपत्राच्या बातमीदारांना खालीलप्रमाणे पुरस्कार देण्यात आले.

अ.क्र.		संख्या	रुपये
१	राज्यस्तरीय	३	५,००,०००
२	विभागस्तरीय	११	९,००,०००
३	जिल्हास्तरीय	३०	६,००,०००
एकूण ...		४४	२०,००,०००

सन २०१५-१६ ते २०१८-१९ मध्ये वृत्तपत्राच्या बातमीदारांना पुरस्कार देण्याचे शासनाचे आदेश प्रलंबित आहेत.

अ.क्र.		संख्या	रुपये
१	राज्यस्तरीय	--	--
२	विभागस्तरीय	--	--
३	जिल्हास्तरीय	--	--
एकूण ...		--	--

ग्रामपंचायतींना नोंदवह्या, लेखनसामग्री इत्यादी खरेदी करण्यासाठी

अ.क्र.	सन	रुपये
१	सन २००८-०९	३,१२,२९,०००
२	सन २००९-१०	३,१२,२९,०००
३	सन २०१०-११	३,१२,२९,०००
४	सन २०११-१२	३,१२,००,०००
५	सन २०१२-१३	२,९९,९८,०००
६	सन २०१३-१४	शासन आदेश प्रलंबित
७	सन २०१४-१५	शासन आदेश प्रलंबित
८	सन २०१५-१६	शासन आदेश प्रलंबित
९	सन २०१६-१७	शासन आदेश प्रलंबित
एकूण ...		१५,४८,८५,०००

सन २००८-०९ या मोहीम वर्षात प्रथम, द्वितीय व तृतीय पुरस्कारासाठी अनुक्रमे (१) लातूर, (२) सांगली व (३) गोंदिया हे तीन जिल्हे आलेले आहेत.

सन २००९-१० या मोहीम वर्षात प्रथम, द्वितीय व तृतीय पुरस्कारासाठी अनुक्रमे (१) नांदेड, (२) पुणे व (३) कोल्हापूर हे तीन जिल्हे आलेले आहेत.

सन २०१०-११ या मोहीम वर्षात प्रथम, द्वितीय व तृतीय पुरस्कारासाठी अनुक्रमे (१) वर्धा, (२) बुलढाणा व (३) गडचिरोली हे तीन जिल्हे आलेले आहेत.

सन २०११-१२ या मोहीम वर्षात प्रथम, द्वितीय व तृतीय पुरस्कारासाठी अनुक्रमे (१) भंडारा, (२) वाशिम व (३) हिंगोली हे तीन जिल्हे आलेले आहेत.

सन २०१२-१३ या मोहीम वर्षात प्रथम, द्वितीय व तृतीय पुरस्कारासाठी अनुक्रमे (१) बुलढाणा, (२) हिंगोली व (३) चंद्रपूर हे तीन जिल्हे आलेले आहेत.

सन २०१३-१४ या मोहीम वर्षात प्रथम, द्वितीय व तृतीय पुरस्कारासाठी अनुक्रमे (१) अमरावती ग्रामीण, (२) चंद्रपूर व (३) अकोला हे तीन जिल्हे आलेले आहेत.

सन २०१४-१५ या मोहीम वर्षात प्रथम, द्वितीय व तृतीय पुरस्कारासाठी अनुक्रमे (१) चंद्रपूर, (२) यवतमाळ व (३) अमरावती (ग्रामीण) हे तीन जिल्हे आलेले आहेत.

सन २०१५-१६ या मोहीम वर्षात प्रथम, द्वितीय व तृतीय पुरस्कारासाठी अनुक्रमे (१) नाशिक ग्रामीण, (२) वाशिम व (३) यवतमाळ हे तीन जिल्हे आलेले आहेत.

सन २०१६-१७ या वर्षासाठीची मोहिमेची कार्यवाही पूर्ण झालेली नाही.

सन २०१७-१८ या वर्षासाठीची मोहिम कार्यवाही पूर्ण झालेली नाही.

सन २०१८-१९ या वर्षासाठीची मोहिमेची कार्यवाही पूर्ण झालेली नाही.

सन २०१९-२० या वर्षासाठीची मोहिमेची कार्यवाही पूर्ण झालेली नाही.

सन २०२०-२१ या वर्षासाठीची मोहिम सुरु आहे.

येरवडा कारागृह मुद्रणालय, पुणे-६.